

(12) BREVET D'INVENTION

(11) N° de publication : **MA 60998 A1** (51) Cl. internationale : **A47G 25/14; A47G 25/48**

(43) Date de publication :
29.12.2023

(21) N° Dépôt :
60998

(22) Date de Dépôt :
01.06.2023

(30) Données de Priorité :
07.06.2022 ES U202230955

(71) Demandeur(s) :
ERUM DYNAMIC SOLUTIONS, S.L, c/ San Jorge nº 1, Alcoy 03801 Alicante (ES)

(72) Inventeur(s) :
Juan Manuel Erum Pascual

(74) Mandataire :
ABU-GHAZALEH INTELLECTUAL PROPERTY (TMP AGENTS)

(54) Titre : **Dispositif d'extension pour cintres**

(57) Abrégé : La présente invention concerne un dispositif d'extension de cintres particulièrement développé pour constituer un accessoire complémentaire dans l'utilisation des cintres, afin que les cintres puissent être adaptés à un type de vêtement spécifique. Pour atteindre cet objectif, le dispositif d'extension est composé d'un crochet, à l'extrémité inférieure duquel est relié un corps en matière plastique, qui comprend au moins un élément vertical de guidage et de retenue du crochet du cintre à allonger, et un élément de couplage à pression du crochet. Avantagusement, le dispositif d'extension de l'invention permet d'allonger la distance entre le point d'accrochage du cintre et son corps principal afin qu'il puisse maintenir des vêtements à cols hauts et volumineux sans que ceux-ci se déforment ou se froissent, ni ne constituent un obstacle au mouvement/identification automatisée des vêtements (tunnels de finition, rails convoyeurs, lecture, etc.).

Résumé

La présente invention concerne un dispositif d'extension de cintres particulièrement développé pour constituer un accessoire complémentaire dans l'utilisation des cintres, afin que les cintres puissent être adaptés à un type de vêtement spécifique. Pour atteindre cet objectif, le dispositif d'extension est composé d'un crochet, à l'extrémité inférieure duquel est relié un corps en matière plastique, qui comprend au moins un élément vertical de guidage et de retenue du crochet du cintre à allonger, et un élément de couplage à pression du crochet. Avantageusement, le dispositif d'extension de l'invention permet d'allonger la distance entre le point d'accrochage du cintre et son corps principal afin qu'il puisse maintenir des vêtements à cols hauts et volumineux sans que ceux-ci se déforment ou se froissent, ni ne constituent un obstacle au mouvement/identification automatisée des vêtements (tunnels de finition, rails convoyeurs, lecture, etc.).

DESCRIPTION

Dispositif d'extension pour cintres

5 DOMAINE TECHNIQUE

La présente invention concerne un dispositif d'extension particulièrement développé pour constituer un accessoire complémentaire dans l'utilisation des cintres, de manière à ce que les cintres puissent être adaptés à un type de vêtement spécifique.

10

L'objet de l'invention est de fournir un dispositif qui permet d'allonger la distance entre le point d'accrochage du cintre et son corps principal afin qu'il puisse maintenir des vêtements à cols hauts et volumineux sans que ces derniers se déforment ou se froissent, et sans entraver le processus automatisé de mouvement/identification des vêtements (tunnels de finition, rails convoyeurs, lecture, etc.).

15

CONTEXTE DE L'INVENTION

20

Comme on le sait, les cintres sont constitués d'un crochet ou élément de suspension qui est relié à un corps principal duquel émergent deux bras divergents sur lesquels on pose le vêtement en question, le crochet faisant saillie à travers le col du vêtement.

25

Les dispositifs de ce type remplissent de manière satisfaisante leur fonction dans la plupart des cas, sauf lorsque le vêtement comporte des cols volumineux.

Plus précisément, avec des vêtements de ce type, le crochet dépasse à peine du col du vêtement et peut même finir par se retrouver sous le col, entraînant une panoplie de problèmes parmi lesquels les aspects suivants doivent être soulignés :

30

- Déformation du col du vêtement lorsqu'on accroche le vêtement.

- Génération de problèmes lors du mouvement des vêtements dans les équipements automatisés, tels que les tunnels de finition, les rails convoyeurs, etc., étant donné que les cols ont tendance à s'accrocher aux différents éléments formant le circuit.

35

- Impossibilité d'identifier les vêtements au moyen de lecteurs automatiques par les étiquettes situées sur le cintre au niveau de son crochet car elles sont cachées par les cols.

5 DESCRIPTION DE L'INVENTION

Le dispositif d'extension pour cintres proposé résout les problèmes susmentionnés de manière pleinement satisfaisante à partir d'une solution simple mais efficace.

10 Ainsi le dispositif de l'invention se constitue d'un crochet, à l'extrémité inférieure duquel est relié un corps ou une pièce en matière plastique muni d'au moins un élément vertical de guidage et de retenue du crochet du cintre à allonger et un élément de couplage par pression pour le crochet.

15 De préférence, le matériau du crochet sera un matériau métallique afin que le dispositif puisse supporter un poids important.

En ce qui concerne le ou les éléments de guidage, ils seront formés comme des ponts qui, avec le corps principal à partir duquel ils émergent, déterminent des anneaux à travers lesquels l'extrémité du crochet du cintre à rallonger peut passer verticalement, lequel cintre restera parfaitement stabilisé grâce à son emboîtement par déformation élastique du raccord à pression défini de préférence par une paire de languettes arquées opposées disposées verticalement et élastiquement déformables.

20

25 Selon une autre caractéristique de l'invention, pour faciliter les manœuvres de désaccouplement du crochet du cintre du dispositif de l'invention, on a envisagé de créer dans le corps en matière plastique et latéralement par rapport à l'élément de couplage par pression une surface saillante qui détermine un point d'appui pour faire levier et exercer une pression avec le doigt de l'utilisateur, pour faciliter les manœuvres de désaccouplement.

30

Cette structure permet d'obtenir les avantages suivants :

- L'utilisation du dispositif d'extension facilite la lecture du code disposé sur celui-ci. En ce sens, la lecture du code est facilitée car il est situé en position haute grâce à la présence de l'extension.
- 35

- En particulier, cette extension est destinée à être utilisée lors du déplacement du vêtement de l'usine au magasin, moment auquel un contrôle au moyen de la lecture des codes à barres disposés sur l'extension du crochet est nécessaire.
- 5
- La hauteur du crochet circulant sur le rail du circuit logistique est ainsi augmentée. Il est complètement à l'extérieur du vêtement, évitant ainsi les éventuels problèmes d'accrochage évoqués ci-dessus.

BRÈVE DESCRIPTION DES SCHÉMAS

10

Pour compléter la description ci-dessous et dans le but d'aider à mieux comprendre les caractéristiques de l'invention selon un mode de réalisation pratique préféré de celle-ci, un ensemble de schémas est joint en tant que partie intégrante de la description, où la représentation est faite dans un schéma illustratif et de manière non limitative :

15

La figure 1 est une vue en perspective d'un dispositif d'extension pour cintres réalisé selon l'objet de la présente invention.

La figure 2 est une vue en élévation du dispositif de la figure précédente.

20

La figure 3 est une vue en plan du dispositif des figures précédentes.

La figure 4 est une vue de profil du dispositif des figures précédentes.

25 Enfin, la figure 5 est une vue du dispositif des figures précédentes appliqué sur un cintre.

MODE DE RÉALISATION PRÉFÉRÉ DE L'INVENTION

30

Compte tenu des figures mentionnées, et en particulier de la figure 1, on peut voir comment dans un mode de réalisation de l'invention le dispositif d'extension pour cintres comprend un crochet (1), de préférence un crochet métallique, à l'extrémité inférieure duquel est relié un corps en matière plastique (2) dans lequel se trouvent deux éléments verticaux de guidage et de retenue (3) du crochet (6) du cintre (7) à allonger, et un élément de couplage par pression (4) du crochet (6).

35

Ces éléments verticaux de guidage et de retenue (3) du crochet (6) du cintre (7) à allonger auront une configuration en forme de pont telle qu'ils définissent, avec le corps

(2) duquel ils émergent, une sorte d'anneaux au travers desquels passe l'extrémité libre du crochet (6) du cintre (7), pour le stabiliser verticalement.

5 Pour empêcher le cintre (7) de basculer par rapport au dispositif de l'invention, l'élément de couplage par pression (4) fait que les deux dispositifs sont solidaires l'un de l'autre lorsqu'ils sont déplacés par des mécanismes automatisés. Cette disposition est bien visible sur la figure 5.

10 En ce qui concerne l'élément de couplage par pression (4), il est formé par une paire de languettes arquées opposées disposées verticalement et élastiquement déformables.

15 Enfin, pour faciliter le retrait du cintre (7) du dispositif de l'invention, on a envisagé que le corps (2) ait une configuration en forme de L inversé de préférence, dans la zone supérieure duquel se trouvent les guidages verticaux et les éléments de retenue (3) pour le crochet (6) du cintre (7), dont la branche latérale est munie de l'élément de couplage par pression (4), pour incorporer une partie saillante latérale (5) émergeant de la branche précitée dans laquelle est disposé l'élément de couplage par pression (4), la partie saillante (5) définit un point d'appui pour faire levier et exercer une pression avec le pouce de l'utilisateur tout en tirant sur le cintre (7) avec le reste de la main, facilitant ainsi
20 les manœuvres de désaccouplement entre les deux éléments.

REVENDICATIONS

1. Dispositif d'extension pour cintres, caractérisé par un crochet (1) à l'extrémité inférieure duquel est relié un corps en matière plastique (2), dans lequel se trouve au moins un élément vertical de guidage et de retenue (3) pour le crochet (6) du cintre (7) à allonger, et un élément d'accouplement par pression (4) pour le crochet (6).
2. Dispositif d'extension pour cintres selon la revendication 1, caractérisé par le fait que le crochet (1) est un crochet métallique.
3. Dispositif d'extension de cintres selon la revendication 1, caractérisé par le fait qu'il comporte deux éléments verticaux de guidage et de retenue (3) du crochet (6) du cintre (7) à allonger.
4. Dispositif d'extension pour cintres selon la revendication 1, caractérisé par le fait que l'élément de couplage par pression (4) est formé par une aire de languettes arquées opposées disposées verticalement et élastiquement déformables.
5. Dispositif d'extension pour cintres selon la revendication 1, caractérisé par le fait que le corps (2) comporte, latéralement par rapport à l'élément de couplage par pression (4), une partie saillante (5) déterminant un point d'appui pour faciliter le découplage manuel du crochet (6) du cintre (7) par rapport à l'élément de couplage par pression (4).

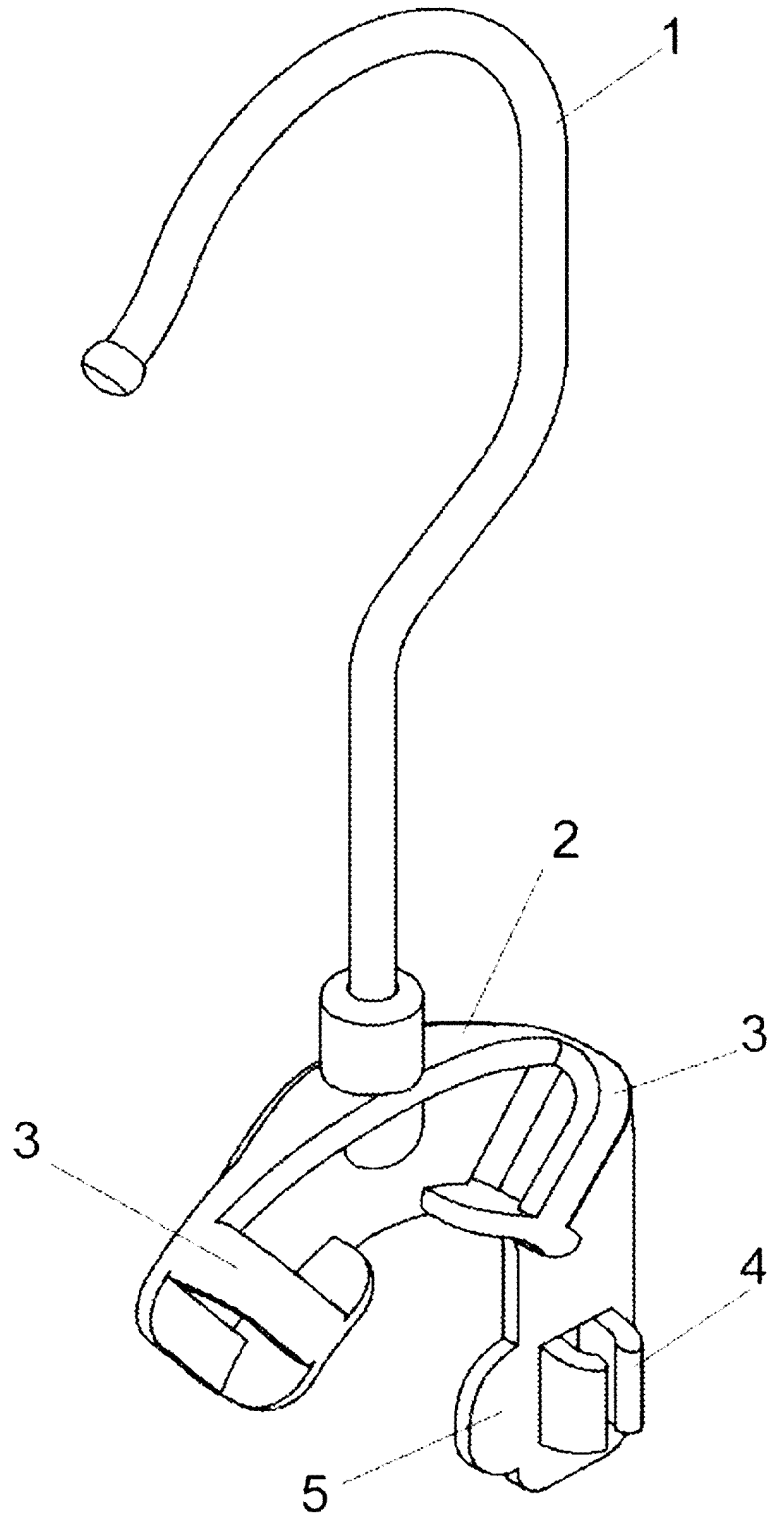
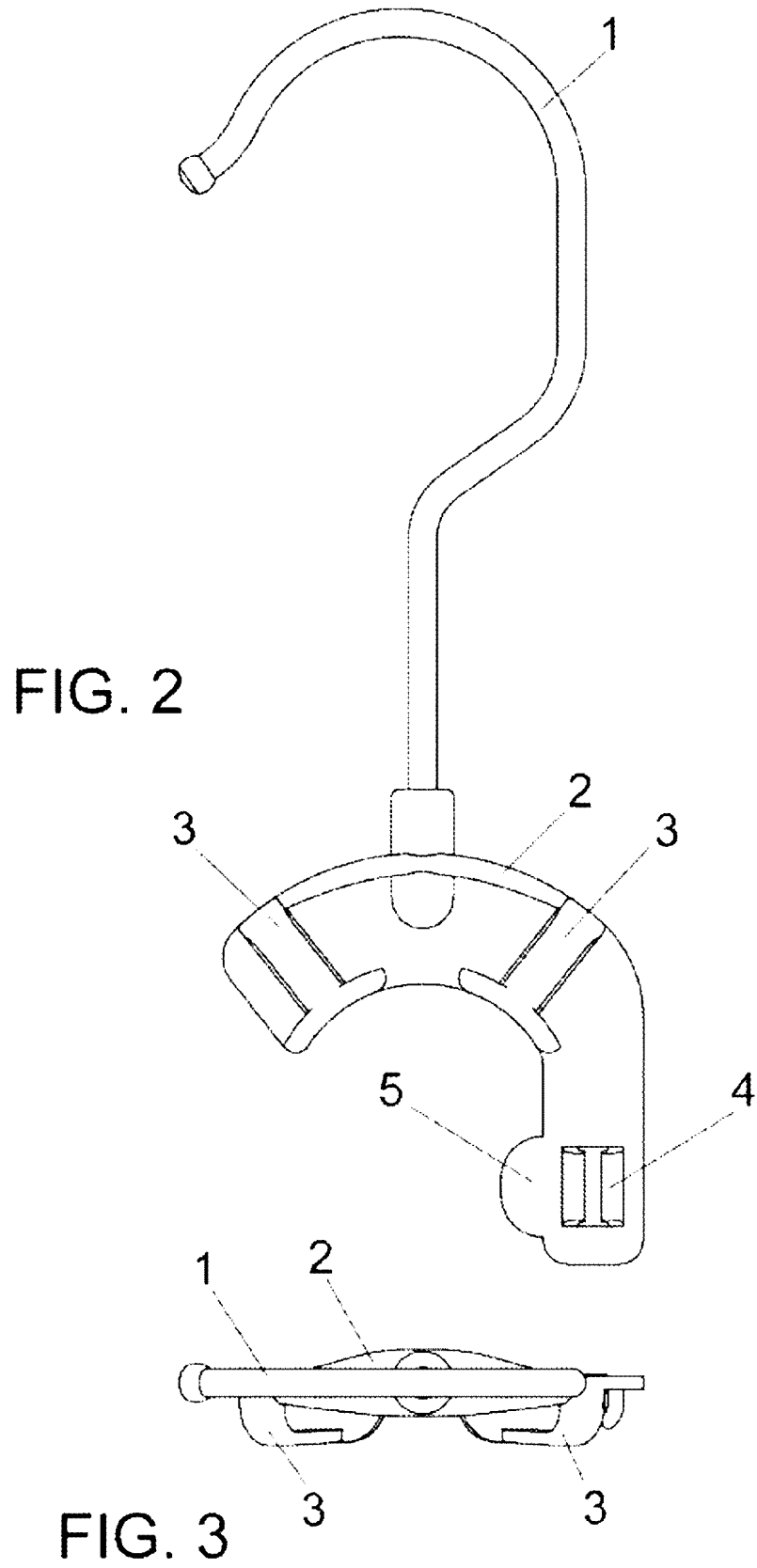


FIG. 1



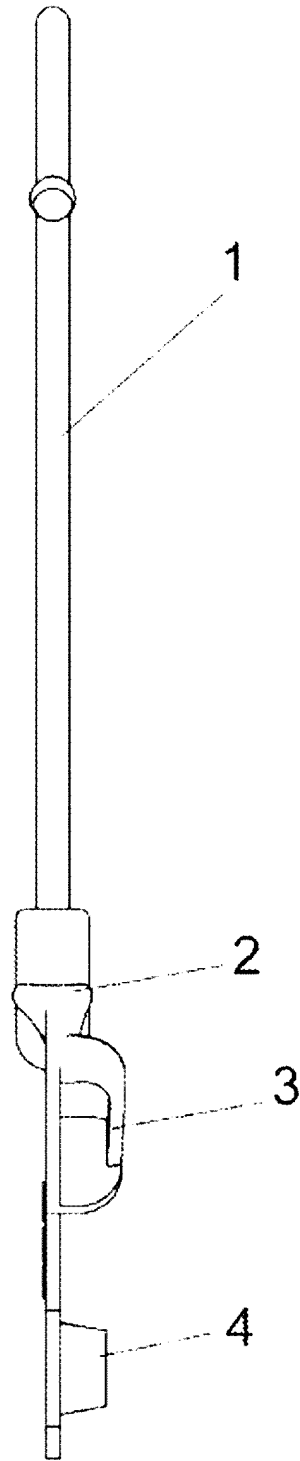


FIG. 4

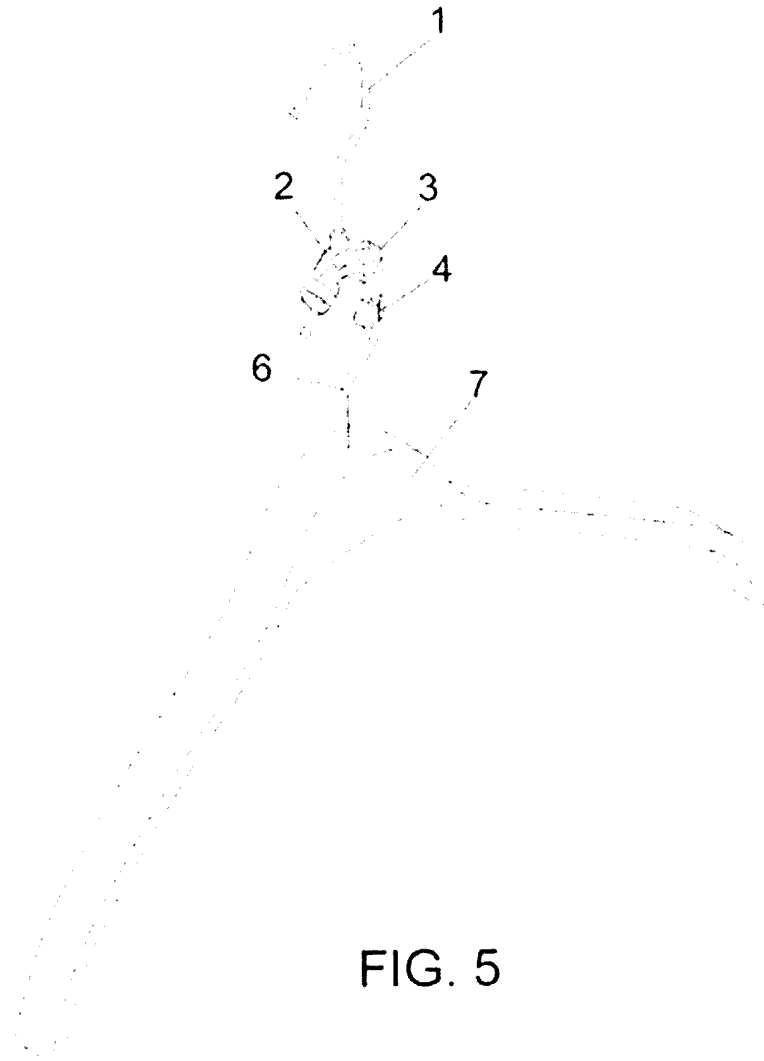


FIG. 5

**RAPPORT DE RECHERCHE
AVEC OPINION SUR LA BREVETABILITE**
(Conformément aux articles 43 et 43.2 de la loi 17-97 relative à la
protection de la propriété industrielle telle que modifiée et complétée
par la loi 23-13)

Renseignements relatifs à la demande	
N° de la demande : 60998	Date de dépôt : 01/06/2023
Déposant : ERUM DYNAMIC SOLUTIONS, S.L	Date de priorité : 07/06/2022
Intitulé de l'invention : Dispositif d'extension pour cintres	
Le présent document est le rapport de recherche avec opinion sur la brevetabilité établi par l'OMPIC conformément aux articles 43 et 43.2, et notifié au déposant conformément à l'article 43.1 de la loi 17-97 relative à la protection de la propriété industrielle telle que modifiée et complétée par la loi 23-13.	
Les documents brevets cités dans le rapport de recherche sont téléchargeables à partir du site http://worldwide.espacenet.com , et les documents non brevets sont joints au présent document, s'il y en a lieu.	
Le présent rapport contient des indications relatives aux éléments suivants :	
Partie 1 : Considérations générales	
<input checked="" type="checkbox"/> Cadre 1 : Base du présent rapport	
<input type="checkbox"/> Cadre 2 : Priorité	
<input type="checkbox"/> Cadre 3 : Titre et/ou Abrégé tel qu'ils sont définitivement arrêtés	
Partie 2 : Rapport de recherche	
Partie 3 : Opinion sur la brevetabilité	
<input type="checkbox"/> Cadre 4 : Remarques de forme et de clarté	
<input type="checkbox"/> Cadre 5 : Défaut d'unité d'invention	
<input type="checkbox"/> Cadre 6 : Observations à propos de certaines revendications exclues de la brevetabilité	
<input checked="" type="checkbox"/> Cadre 7 : Déclaration motivée quant à la Nouveauté, l'Activité Inventive et l'Application Industrielle	
Examineur : Saad-eddine BOUDIH	Date d'établissement du rapport : 14/12/2023
Téléphone : 212 5 22 58 64 14/00	

Partie 1 : Considérations générales**Cadre 1 : base du présent rapport**

Les pièces suivantes de la demande servent de base à l'établissement du présent rapport :

- Description
4 Pages
- Revendications
5
- Planches de dessin
4 Pages

Partie 2 : Rapport de recherche

Classement de l'objet de la demande :

CIB : A47G25/14 ; A47G25/48

CPC : A47G25/1457 ; A47G25/48

Plateformes et bases de données électroniques de recherche :

EPOQUENET, WPI, ScienceDirect, ORBIT

Catégorie*	Documents cités avec, le cas échéant, l'indication des passages pertinents	N° des revendications visées
X	DE9315905U1 ; WILLPUETZ KUNSTSTOFFVER GMBH [DE] ; 23-11-1993 <i>Paragraphes 16-29 ; Figures 1-4</i>	1-5
X	FR2862197A1 ; SPILET PHILIPPE [FR] ; 20-05-2005 <i>Pages 5-8 ; Figures 1-5</i>	1-5
A	US4299342A ; KESSLER MILTON [US], KESSLER RONALD N [US] ; 10-11-1981	1-5
A	GB2268397A ; ARTEMI PAUL [GB] ; 12-01-1994	1-5

***Catégories spéciales de documents cités :**

-« X » document particulièrement pertinent ; l'invention revendiquée ne peut être considérée comme nouvelle ou comme impliquant une activité inventive par rapport au document considéré isolément
-« Y » document particulièrement pertinent ; l'invention revendiquée ne peut être considérée comme impliquant une activité inventive lorsque le document est associé à un ou plusieurs autres documents de même nature, cette combinaison étant évidente pour une personne du métier
-« A » document définissant l'état général de la technique, non considéré comme particulièrement pertinent
-« P » documents intercalaires ; Les documents dont la date de publication est située entre la date de dépôt de la demande examinée et la date de priorité revendiquée ou la priorité la plus ancienne s'il y en a plusieurs
-« E » Éventuelles demandes de brevet interférentes. Tout document de brevet ayant une date de dépôt ou de priorité antérieure à la date de dépôt de la demande faisant l'objet de la recherche (et non à la date de priorité), mais publié postérieurement à cette date et dont le contenu constituerait un état de la technique pertinent pour la nouveauté

Partie 3 : Opinion sur la brevetabilité**Cadre 7 : Déclaration motivée quant à la Nouveauté, l'Activité Inventive et l'Application Industrielle**

Nouveauté	Revendications 3	Oui
	Revendications 1-2, 4-5	Non
Activité inventive	Revendications aucune	Oui
	Revendications 1-5	Non
Application Industrielle	Revendications 1-5	Oui
	Revendications aucune	Non

Il est fait référence aux documents suivants. Les numéros d'ordre qui leur sont attribués ci-après seront utilisés dans toute la suite de la procédure

D1 : DE9315905U1

1. Nouveauté

1.1- Le document D1 divulgue les caractéristiques techniques de la revendication 1 :

Un dispositif d'extension pour cintres, comprenant un crochet à l'extrémité inférieure duquel est relié un corps en matière plastique, dans lequel se trouve au moins un élément vertical de guidage et de retenue et un élément d'accouplement par pression.

Par conséquent, l'objet de ladite revendication n'est pas nouveau au sens de l'article 26 de la loi 17-97 telle que modifiée et complétée par la loi 23-13.

D'où l'objet des revendications dépendantes 2, 4-5 n'est pas nouveau au sens de l'article 26 de la loi 17-97 telle que modifiée et complétée par la loi 23-13.

1.2- Aucun des documents cités ci-dessus ne divulgue l'ensemble des caractéristiques techniques des revendications 3. D'où l'objet desdites revendications est nouveau au sens de l'article 26 de la loi 17-97 telle que modifiée et complétée par la loi 23-13.

2. Activité inventive

2.1- Le document D1, qui est considéré comme l'état de la technique le plus proche de l'objet de la revendication 3, divulgue un dispositif d'extension pour cintres, comprenant un crochet à l'extrémité inférieure duquel est relié un corps en matière plastique, dans lequel se trouve au moins un élément vertical de guidage et de retenue et un élément d'accouplement par pression.

L'objet de la revendication 3 diffère du dispositif connu de D1 en ce qu'il comprend deux éléments verticaux de guidage et de retenue.

L'effet technique apporté par cette différence réside dans le fait d'améliorer la retenue et la stabilité du crochet du cintre à allonger.

Cette différence est considérée comme une modification qui est à la portée de l'homme du métier et qu'il aurait été évident pour lui de modifier les éléments connus de D1.

Par conséquent, l'objet de la revendication 3 n'implique pas une activité inventive au sens de l'article 28 de la loi 17-97 telle que modifiée et complétée par la loi 23-13.

3. Application industrielle

L'objet de la présente invention est susceptible d'application industrielle au sens de l'article 29 de la loi 17-97 telle que modifiée et complétée par la loi 23-13, parce qu'il présente une utilité déterminée, probante et crédible.