

(12) BREVET D'INVENTION

(11) N° de publication : **MA 60438 A1** (51) Cl. internationale : **B29D 30/06; B29D 30/06**

(43) Date de publication :
30.11.2023

(21) N° Dépôt :
60438

(22) Date de Dépôt :
12.11.2021

(30) Données de Priorité :
12.11.2020 NO 20201223

(86) Données relatives à la demande internationale selon le PCT:
PCT/NO2021/050236 12.11.2021

(71) Demandeur(s) :
RETYRE AS, Glynitveien 27, 1400 Ski (NO)

(72) Inventeur(s) :
AMUNDSEN, Paul Magne ; HOFSET, Tarjei ; MARVIK, Olaf Brage

(74) Mandataire :
ABU-GHAZALEH INTELLECTUAL PROPERTY (TMP AGENTS)

(54) Titre : **MOULE ET PROCÉDÉ DE MOULAGE D'ÉLÉMENTS À DOUBLE COURBURE EN MATÉRIAU ÉLASTOMÈRE**

(57) Abrégé : Un moule destiné à un élément longitudinal en matériau élastomère. Le moule comprend un logement comprenant au moins une cavité interne longitudinale s'étendant entre au moins deux parois principales opposées et deux parois de bord opposées, les parois principales de la cavité ayant des reliefs s'étendant et s'inclinant à la fois latéralement et longitudinalement par rapport à la cavité, et des creux s'étendant et s'inclinant à la fois latéralement et longitudinalement par rapport à la cavité. En outre, un relief d'une paroi est opposé à un creux de l'autre paroi.

قالب وطريقة قولبة عناصر مزدوجة الانحناء من اللدائن المرنة.

الملخص

قالب عنصر طولي من مادة لدنة مرنة. يشتمل القالب على مبيت يشتمل على تجويف داخلي طولي واحد على الأقل يمتد بين جدارين رئيسيين متعارضين على الأقل وجدارين متعارضين للحواف، حيث تتميز الجدران الرئيسية للتجويف بارتفاعات ممتدة ومنحدرة جانبياً وطولياً على امتداد التجويف، وتمتد المنخفضات وتنحدر جانبياً وطولياً على امتداد التجويف. علاوة على ذلك، يكون ارتفاع أحد الجدران مقابل لانخفاض الجدار الآخر.

الشكل 4

قالب وطريقة قولبة عناصر مزدوجة الانحناء من اللدائن المرنة.

الملخص

قالب عنصر طولي من مادة لدنة مرنة. يشتمل القالب على مبيت يشتمل على تجويف داخلي طولي واحد على الأقل يمتد بين جدارين رئيسيين متعارضين على الأقل وجدارين متعارضين للحواف، حيث تتميز الجدران الرئيسية للتجويف بارتفاعات ممتدة ومنحدرة جانبياً وطولياً على امتداد التجويف، وتمتد المنخفضات وتنحدر جانبياً وطولياً على امتداد التجويف. علاوة على ذلك، يكون ارتفاع أحد الجدران مقابل لانخفاض الجدار الآخر.

الشكل 4

قالب وطريقة قولبة عناصر مزدوجة الانحناء من اللدائن المرنة.

يدور الاختراع الحالي حول قالب وطريقة قولبة عناصر مزدوجة الانحناء من اللدائن المرنة، وعنصر من اللدائن المرنة التي تتم قولبتها في القالب وفقاً لما ورد في مقدمة عناصر الحماية المرفقة.

خلفية الاختراع.

- 5 يتكون إطار السيارة من طبقات عامة؛ شفة الإطار؛ أحزمة؛ جدران جانبية؛ أكتاف؛ مداس؛ والشقوق والأخاديد. تكون الجدران الجانبية عبارة عن منطقة من المطاط الممتد ابتداءً من الشفاه وصولاً إلى المداس حيث تمنح الإطار ثباتاً جانبياً، ويكون المداس عبارة عن منطقة بالإطار يلتقي خلالها السطح المطاط بسطح الطريق، مما يتيح امتصاص الصدمات والثبات والسيطرة. وتكون الشقوق والأخاديد عبارة عن أنماط من مداس الإطار تتيح للإطار تشتيت الماء والثلج والطين. الشقوق عبارة عن أخاديد أو قطع أصغر تعمل على توفير مزيداً من الثبات، وهو أمر مهم بشكل خاص في الإطارات المصممة للسير على الثلج والجليد.
- 10 وكذلك يتألف إطار الدراجات بالمثل من غلاف مغطى بمطاط ومزود بشفة للتثبيت عند حافة العجلة. يوفر غلاف إطار الدراجة المقاومة اللازمة ضد التمدد لاحتواء ضغط الهواء الداخلي بينما يظل مرناً بدرجة كافية ليتوافق مع سطح الأرض. المداس هو ذلك الجزء من الإطار الذي يلامس الأرض أثناء الاستخدام المنتظم، كما هو موضح أعلاه. ويكون شكل المداس منحنياً على كلا الجانبين على امتداد الإطار، وقوسي الشكل بالعرض وطولياً على امتداد محيط الإطار، بحيث يتطابق مع شكل الغلاف بداخله ويسمح للإطار بالتدحرج إلى الجانب بينما تميل الدراجة للدوران أو التوازن. لا يُقصد بالجدران الجانبية للغلاف، أي الجزء الموجود على كل جانب ممتد بين المداس وشفة الإطار، أن تلامس الأرض. يمكن الإشارة إلى هذا الجزء من الإطار باعتباره أحد جوانب الإطار.
- 15 يمكن استخدام دراجة واحدة لأغراض مختلفة، وبالتالي قد تكون هناك حاجة لتوفير أنواع متعددة من المداسات على سبيل المثال لتحسين مستوى الثبات على الأسطح الخشنة، و/أو لتقليل مقاومة التدحرج على الأسطح الملساء. علاوة على ذلك، في حالة استخدام الدراجة خلال فصل الشتاء، يجب تزويد المداس بمسامير لمنع الانزلاق أو التزحلق. ومن أنواع مداسات الإطارات القابلة للاستبدال المعروفة على سبيل المثال المداسات المتوفرة من قبل EP 3423296 ومن Retyre™.
- 20 وتتميز مثل هذه المداسات بمنحنيات مزدوجة؛ وتكون منحنية جانبياً لتغطية مساحة مداس إطار الدراجة بالكامل وتمتد من إحدى الجدارين الجانبيين على امتداد المداس وصولاً إلى الجدار الجانبى الآخر،
- 25

كما تكون منحنية طولياً لملاءمة محيط الإطار أو العجلة بالكامل. وحتى إذا كان مداس الإطار عبارة عن عنصر طولي، وحتى إذا كان قابلاً للشد لملاءمة الإطار، فإنه لن يوفر ملاءمة كافية بالقدر اللازم ما لم تتم قولبته بشكل منحني على نحو يتوافق مع الإطار.

وتعد طرق قولبة ومعالجة اللدائن المرنة في قوالب لصنع منتجات اللدائن المرنة مثل الإطارات والمداسات، معروفة جيداً. نمطياً، يتم وضع المادة المراد معالجتها في قالب وتعرضها للضغط و/أو الحرارة لحين تحقيق كمية محددة مسبقاً من الارتباط المتبادل بين الجزيئات. ثم تتم إزالة المادة المعالجة من القالب. تتمثل الطريقة التقليدية لتصنيع مداسات الإطارات لتجديد مداسات إطارات السيارات في استخدام قالب مسطح يحتوي على نتوءات وتجويفات لتشكيل أنماط للمداسات ممتدة طولياً وجانبياً على كلا جانبي مداس الإطار. على الرغم من ذلك، عندما يتم توصيل مداس الإطار بإطار دائري، فإن نمط المداس يتشوه ويتم فتح أو توسيع الأخاديد الممتدة على امتداد جانبي المداس، والتي ستؤثر على جودة ثبات الإطار على الطريق.

عند تصنيع الإطارات، عادةً ما يتم استخدام قوالب مستديرة معززة بوسادة هوائية مطاطية قابلة للتمدد كعنصر داخلي للقالب للضغط على المادة للتغلغل داخل نتوءات وتجويفات عنصر معدني خارجي، لعمل شقوق وأخاديد في الإطار. يتسبب ذلك في التقليل من دقة عملية الصب وزيادة معدل العيوب، وانخفاض ضغط تمدد الوسائد الهوائية بمستوى يبلغ حوالي 1.3 ميجاباسكال. علاوة على ذلك، عادةً ما يتكون العنصر الخارجي للقالب المستدير من قسمين منفصلين طولياً في وسط مداس الإطار. وعند فصل هذين القسمين، قد تحدث عيوب أثناء إزالة القالب مثل التمزق. عادة ما تستغرق عملية الإنتاج 11 خطوة مميزة والتي يكون منها 5 خطوات يدوية.

تصف براءة الاختراع الأمريكية US 8,632,715 قالباً مسطحاً وطريقة لتشكيل مداسات الإطارات، حيث يتم تشكيل مداس الإطار بطريقة مسطحة أو مستوية إلى حد كبير مع استمرار القدرة على الحصول على الأبعاد المطلوبة لنمط مداس الإطار عند تركيب المداس على أي إطار. رغم ذلك، فإن مداسات الإطارات المصبوبة تكون منحنية طولياً فقط وسوف يتعذر تثبيتها بالقرب من إطار به مداس منحنى جانبياً، مثل إطار الدراجة أو الدراجة النارية.

وسوف يؤكد أي شخص متمرس في المجال أن اللدائن مرنة، مما يعني أنه حتى إذا لم يكن مداس الإطار مناسباً تماماً، يمكن شده أثناء التثبيت على نحو يجعله ملائم للإطار بشكل مثالي. ولكن رغم إمكانية

ذلك، فقد تستلزم عملية المد تلك قوة كبيرة وقد يتعذر على المستخدم تركيب مداس الإطار. فضلاً عن ذلك، سوف تنتزع الشقوق والأخاديد بسبب عملية التمدد، وبذلك قد يتغير مستوى ثبات مداس الإطار على الطريق. علاوةً على ذلك، إذا كان الجسم النسيجي جزءًا من مداس الإطار، فسوف يتعذر إجراء عملية التمدد.

5 استنادًا إلى ما سبق، يهدف موضوع الاختراع الحالي لتوفير قالب وطريقة لقولبة العناصر الطولية مزدوجة الانحناء من اللدائن المرنة، مع تغادي وجود العيوب المذكورة أعلاه.

فضلاً عن ذلك، يوجد موضوع بشأن توفير قالب وطريقة لقولبة مثل هذه العناصر بحجم وسُمك دقيقين، هذا إلى جانب ضرورة تميز تلك العناصر بانحناءات دقيقة على كلا الجانبين.

علاوةً على ذلك، يوجد موضوع بشأن ضرورة كون القالب مسطحًا من الخارج، وإمكانية تثبيت القالب على سطح مستوٍ، وإمكانية اختيار طول القالب بحيث يكون أقصر وأطول من العنصر المطلوب. لتحسين كفاءة عملية القولبة، فقد تمت مناقشة موضوع إضافي بشأن ضرورة قولبة أكثر من مداس للإطار في نفس الوقت، ويفضل أن يتم ذلك باستخدام نفس القالب.

إضافةً إلى ذلك، يوجد موضوع توفير قالب وطريقة لقولبة مثل هذه العناصر لاستخدامها كإطارات أو مداسات للإطارات، مع وجود نمط دقيق على سطح واحد على الأقل.

15 وأخيرًا، يوجد موضوع بشأن ضرورة أن يتميز القالب والطريقة بالفعالية من حيث التكلفة والوقت، ويتطلبان مساحة أقل ويوفران الأمان والسهولة للمشغل أثناء التشغيل.

ملخص الاختراع

يتم تحقيق أهداف الاختراع المذكورة أعلاه باستخدام قالب وطريقة لتشكيل عنصر طولي من اللدائن مرنة، وفقًا لجزء التوصيف الوارد ضمن عناصر الحماية المستقلة. يتم تحديد عدد من النماذج التطبيقية غير الشاملة أو الأشكال المختلفة أو البدائل للاختراع بواسطة عناصر الحماية التابعة ذات الصلة.

20 يتعلق الاختراع بقالب لتشكيل عنصر طولي من مادة لدنة مرنة، ويتكون القالب من مبيت يتضمن على الأقل تجويًا طوليًا داخليًا واحدًا يمتد بين على الأقل جدارين رئيسيين متقابلين وحافتين متقابلتين. ويتم تشكيل العنصر داخل التجويف. يتميز القالب بأن الجدران الرئيسية للتجويف ذات ارتفاعات ممتدة ومنحدرة جانبياً وطولياً على امتداد التجويف، كما تمتد الأجزاء المنخفضة والمنحدرة جانبياً وطولياً على امتداد القالب،

حيث يكون ارتفاع أحد الجدران مقابلًا لانخفاض جدار آخر. سيكون العنصر الذي يتم تشكيله في القالب منحنيًا في كلا الاتجاهين الجانبي والطولي، والذي يشار إليه أيضًا باسم الانحناء المزدوج.

ويُقصد بمصطلح "التجويف الطولي" المستخدم هنا أن التجويف أطول في اتجاه واحد، وعند الإشارة

إلى مصطلح "الطولي" فإن هذا يعني على امتداد الاتجاه الأطول، وعندما يشار إليه بمصطلح الاتجاه

"الجانبي" فإن هذا يعني على امتداد الاتجاه الأقصر طولاً، عمودياً على امتداد الاتجاه الأطول. ينطبق 5

تعريف مصطلحي "الطولي" و"الجانبي" هذين على كل من التجويف والعنصر قيد التشكيل.

كما يتميز التجويف بارتفاع يتم تحديده من خلال المسافة بين الجدران الرئيسية، حيث يكون سُمك

العنصر المراد تشكيله داخله مساوياً للارتفاع. قد يكون الارتفاع ثابتاً، حيث تكون الأجزاء المنخفضة

والمرتفعة من اللوحيتين الرئيسيتين متقابلة ولكنهما متطابقة. في نموذج تطبيقي بديل، يكون الارتفاع غير

ثابت، والمسافة بين الجدران الرئيسية أكبر في المركز الجانبي منها مقارنةً بالجوانب الجانبية، وسيكون 10

العنصر الذي يتم تشكيله فيه أكثر سمكاً في المنتصف، على سبيل المثال سيكون الإطار أكثر سمكاً عند

مداس الإطار.

يتم تحديد التجويف بواسطة الجدران الرئيسية وجدران الحواف كجزء من مبيت القالب. يتم تقييد

التجويف في الاتجاه الجانبي باستخدام جدران الحواف، والتي يتم ضبطها على امتداد التجويف. قد يكون

ارتفاع جدران الحواف أقل من ارتفاع التجويف، وحينئذٍ قد تتدفق أي مادة مضافة داخل التجويف إلى 15

الخارج، من فوق جدران الحواف. في النماذج التطبيقية حيث يشتمل المبيت على عدد من التجويفات المنسقة

بجوار بعضها بعضاً؛ سيكون جدار الحافة هو الفاصل بين التجويفات. رغم ذلك، إذا كان ارتفاع جدار

الحافة أقل من ارتفاع التجويف، فسوف تتصل العناصر المصبوبة داخل التجويفات بعضها ببعض، وعندها

يتعين فصلها بعضها عن بعض بعد التشكيل، ويفضل أن يتم ذلك داخل التجويف الذي تم إنشاؤه بواسطة

جدار الحافة. 20

يمكن غلق التجويف أو التجويفات داخل المبيت، وفي هذه الحالة تكون التجويفات مقيدة في الاتجاه

الطولي بواسطة الجدارين النهائيين.

من خلال "الامتداد والانحدار جانبياً وطولياً" في سياق هذا الطلب يعني أن كل ارتفاعات/انخفاضات

لها منحدر في الاتجاهين الجانبي والطولي.

- يُقصد بمصطلح "منخفض"، في سياق هذا الطلب، الشكل المقعر، أي أن الجدار يتحرك خارج التجويف، كما يُقصد بمصطلح "الارتفاع" الشكل المحدب، أي أن الجدار يتحرك إلى داخل تجويف. تعد الارتفاعات والانخفاضات في أحد الجدران الرئيسية عكس ارتفاعات وانخفاضات الجدار الرئيسي الآخر، مما يعني أنه عندما يتحرك أحد الجدران إلى داخل التجويف، كارتفاع، يتحرك الجزء المقابل من الجدار المقابل إلى خارج التجويف، كانخفاض، والعكس صحيح، الأمر الذي سيعطي هذا التجويف شكلاً متموجاً. 5
- أي انخفاضات في عنصر من العناصر المكون منها التجويف في مثل هذا القالب، قد يتم لفها أو قلبها، وبالتالي فإن الارتفاعات والانخفاضات المقلوبة سوف تتسبب في ثني العنصر طولياً. وقد تم التعرف على عملية القلب أو العكس على سبيل المثال من خلال ما ورد في طلب براءة الاختراع الأمريكية US 8,632,715 المذكورة أعلاه. علاوةً على ذلك، نظرًا لأن الانخفاضات والارتفاعات تمتد أيضًا جانبيًا على امتداد القالب، فعندما يتم قلب تلك الانخفاضات، سينحني العنصر أيضًا جانبيًا. وبالتالي سيحصل العنصر 10 على شكل مزدوج الانحناءات، الأمر الذي يحسّن من ملاءمة العجلة ذات المداس المنحني، مثل إطار الدراجة. ووفقًا لما ذكرنا أعلاه، حتى إذا تم شد عنصر مرن للملاءمة، فلن يظهر العنصر المصبوب بالشكل الصحيح في وضع التمديد، ونتيجةً لذلك لن يحتوي هذا العنصر على أي عمليات شد داخلية عند توصيله بإطار. سوف يتم مد أجزاء من عنصر مصبوب في قالب وفقًا للاختراع أو تغيير شكلها قليلاً أثناء عملية القلب أو العكس، ولكن بمجرد انتهاء عملية قلب أو عكس الانخفاضات تمامًا، تكون أي عمليات شد داخلية 15 للعنصر صغيرة جدًا بحيث لا تؤثر على أداء العنصر.
- وفي نموذج تطبيقي مفضل، يحتوي كل ارتفاع وانخفاض على منحدر تدريجي وقمة مستديرة، ولا يحتوي على أية حواف أو زوايا حادة. سيؤدي ذلك إلى تسهيل عملية تحرير العنصر من القالب وقلب الانخفاضات لتشكيل الانحناءات الناتجة بعد إزالة القوالب.
- سيحدد انحدار الارتفاعات / الانخفاضات في الجدران الرئيسية الانحناءات الموجودة في العنصر 20 المقولب مزدوج الانحناءات بعد قلب الانخفاضات. سيتم تحديد نصف القطر الجانبي r للعنصر المقولب، والذي يكون نصف قطر القوس العرضي للعنصر بعد قلب الانخفاضات، من بين أشياء أخرى، عن طريق ميل الارتفاعات/الانخفاضات في الجدار الرئيسي في اتجاه جانبي.
- وبالتالي، سيتم تحديد نصف القطر الطولي R للعنصر المقولب، والذي يكون نصف قطر دائرة ناتجة عن العنصر بعد قلب الانخفاضات، من بين أشياء أخرى، عن طريق ميل الارتفاعات/الانخفاضات 25

في الجدار الرئيسي في اتجاه طولي. وفي نموذج تطبيقي مفضل، قد يكون متوسط تدرج الارتفاعات و/أو الانخفاضات مختلفًا في الاتجاهين الطولي والجانبى، مما يعطي العنصر منحني مختلف في الاتجاهين الطولي والجانبى.

5 وفي نموذج تطبيقي مفضل، يكون كل ارتفاع وانخفاض جانبي متناظرين على امتداد السطح الجانبي، كما يكون كل ارتفاع أو انخفاض طولي متناظرين على امتداد السطح الطولي. فيما يلي، ستم الإشارة أيضًا إلى المستوى الجانبي باسم المستوى XY والمستوى الطولي باسم المستوى YZ. ونظرًا لأن الارتفاعات والانخفاضات متناظرة على المستوى الجانبي، فسيتم توسيط الجزء العلوي من الارتفاعات أو الجزء السفلي من الانخفاضات في الاتجاه الجانبي للتجوييف.

10 وفي نموذج تطبيقي مفضل، تكون الارتفاعات والانخفاضات متطابقة من حيث الشكل والحجم، ولا تمتد إلا في اتجاهات معاكسة لمستوى سطح معين للقالب، الذي يشار إليه فيما بعد بالمستوى 0 أو المستوى XZ. يكون المستوى 0 في المتوسط، على بُعد مسافة متساوية من كلا الجدارين الرئيسيين. ويكون المستوى 0 متعامدًا على المستوى الطولي والجانبى.

15 وفي نموذج تطبيقي بديل، تكون الارتفاعات والانخفاضات غير متطابقة، فقد يكون لها شكل وطول موجي ومتوسط تدرج وحتى سعة مختلفة عند أطرافها. يُعرّف الطول الموجي بأنه الطول الطولي في المسافة من الانتقال إلى الارتفاع أو الانخفاض والانتقال بعيدًا عن نفس الارتفاع أو الانخفاض. يتم تعريف السعة باعتبارها المسافة الرأسية من المستوى 0 إلى أعلى أو أدنى نقطة للارتفاع أو الانخفاض، على التوالي. يُقصد بمصطلح "أقصى" انخفاض أو ارتفاع المستخدم في هذه الوثيقة أعلى ارتفاع وأدنى انخفاض، أي عندما يكون التدرج يساوي 0. وقد يشار إليه أيضًا باسم الحد الأدنى أو الحد الأقصى، وبالتالي فإن السعة ستكون عبارة عن المسافة من المستوى 0 وصولاً إلى الحد الأدنى أو الحد الأقصى.

20 وفي نموذج تطبيقي بديل، قد تختلف الارتفاعات والانخفاضات طالما ظلت المسافة على امتداد سطح الجدار الرئيسي بين جدران الحافة ثابتة وظلت السعة متناسبة مع الطول الموجي.

في نموذج تطبيقي مفضل، يتم حساب شكل الارتفاعات والانخفاضات بالقالب باستخدام خوارزمية لإنشاء سحابة نقطية. بعد ذلك يتم استيراد الشكل إلى برنامج CAD حيث تقوم سلسلة من النماذج المترابطة بتشويه نمط مِداس الإطار لملاءمة الشكل. وبمجرد إجراء تلك الحسابات، يتم إعطاء شكل الارتفاعات

والانخفاضات، ونمط النتوءات والتجويفات، وسمك الإطار أو مداس الإطار المراد تشكيله، ويمكن إنشاء القالب.

كما يُفضل أن يكون القالب وفقًا للاختراع طويلًا، مما يعكس التجويف أو التجويفات داخل المبيت، إلا أن القالب قد يكون مربعًا أيضًا، استنادًا إلى عدد التجويفات داخل المبيت. وفي نموذج تطبيقي مفضل،

5 يكون الجزء الخارجي من المبيت مسطحًا، الأمر الذي يعني أن الجزء الخارجي من القالب على شكل

صندوق. ويعني ذلك أن سُمك جدران المبيت يختلف باختلاف الانخفاضات والارتفاعات داخل التجويف،

حيث يكون جدار المبيت أكثر سمكًا عندما يكون هناك ارتفاع في الجدار الرئيسي للتجويف، وأقل سمكًا

عندما يكون هناك انخفاض في الجدار الرئيسي للتجويف.

وفي نموذج تطبيقي مفضل، يتم تثبيت ارتفاعات وانخفاضات الجدران الرئيسية في التجويف بالتناوب

10 على امتداد الجدران الرئيسية، والأفضل من ذلك أن تكون مجاورة بعضها لبعضه، دون ترك أي مساحة

مسطحة بينها. سيظهر المقطع المستعرض الطولي للقالب على امتداد المستوى YZ في مثل هذا النموذج

التطبيقي للتجويف ذي الشكل الموجي، ويفضل أكثر أن يكون على شكل موجة جيبية. ولتنسيق عدة عناصر

لتشكيلها داخل القالب، عنصر تلو الآخر، يفضل أن تتوافق نهايات الجدران الرئيسية مع بدايات الجدران

الرئيسية، لعمل موجة مستمرة في الاتجاه الطولي.

15 تحتوي الجدران الرئيسية أيضًا على ارتفاعات وانخفاضات في الاتجاه الجانبي، وقد تحتوي في

نموذج تطبيقي بديل على عدة ارتفاعات وانخفاضات مرتبة بالتناوب في الاتجاه الجانبي. على الرغم من

ذلك، في نموذج تطبيقي مفضل، يشتمل الجدار الرئيسي فقط على انخفاض أو ارتفاع واحد في الاتجاه

الجانبي، وفي مثل هذا النموذج التطبيقي، سيُظهر المقطع العرضي الجانبي على امتداد المستوى XY

التجويف المتشكل على شكل قوس محدب أو مقعر، أو خط مستقيم إذا تم أخذ المقطع العرضي أثناء

20 المرحلة الانتقالية بين الانخفاض والارتفاع.

قد يتم ترتيب الانخفاض (الانخفاضات) و/أو الارتفاع (الارتفاعات) على امتداد طول وعرض

الجدران الرئيسية بالكامل. بدلاً من ذلك، قد يشتمل كلا الجدارين الرئيسيين على سطح مستوٍ على جانب

واحد على الأقل من الانخفاضات والارتفاعات، على امتداد جدار الحافة. سيوفر هذا العنصر المقولب جزءًا

مسطحًا على امتداد الحافة الطولية، بدون انخفاضات أو ارتفاعات.

وفي نموذج تطبيقي مفضل خاص بالاختراع، يكون طول التجويف الموجود في القالب مطابقاً لمحيط دائرة ذات نصف قطر طولي R لعنصر مقولب داخل القالب، بمجرد قلب الانخفاضات. وبالتالي، فإن العنصر المقولب داخل مثل هذا القالب سيتناسب مع أي عجلة بالحجم المحدد، ويمتد على طول محيط العجلة بالكامل.

5 في نموذج تطبيقي مفضل آخر، يشتمل المبيت على جزأين على الأقل يمكن تحريكهما بعضهما تجاه بعض، لعمل فتحة للوصول إلى داخل التجويف أو التجويفات الموجودة بالمبيت. قد ينتقل الجزآن على سبيل المثال بين الوضعين المفتوح والمغلق، حيث يتم تشكيل العنصر في التجويف عندما يكون الجزآن في الوضع المغلق. بدلاً من ذلك، تتم إضافة مادة لقولبة العنصر عندما تكون الأجزاء في وضع مغلق، وتتم إزالة العنصر عندما تكون الأجزاء في وضع مفتوح. في نموذج تطبيقي آخر أيضاً، يتم تثبيت الأجزاء على نواقل، حيث يتم فصل الأجزاء الموجودة عند نهاية أحد النواقل على الأقل. قد تكون النواقل متطابقة أو مختلفة، ولكن يتعين أن يكون القالب في الوضع المغلق بالقدر الكافي لضبط المادة في التجويف. ومن ثم، تعتمد المدة الزمنية أيضاً على المادة المختارة. المواد المفضلة هي المواد اللدنة المرنة مثل المطاط أو اللدائن المرنة الحرارية (TPES).

10

في نموذج تطبيقي مفضل، يحتوي أحد الجدران الرئيسية للتجويف على الأقل على نتوءات وتجويفات لتشكيل نمط من الأخاديد والنتوءات والشقوق في العنصر لتحسين أداء العنصر عند الاستخدام. توجد 15 النتوءات والتجويفات إلى جانب المرتفعات والمنخفضات. قد تتوفر النتوءات والتجويفات بأي نمط وأي شكل، فريد أو متكرر، منحدر تدريجياً أو شديد الانحدار، أو سميكاً أو رفيعاً حسب رغبة الشركة المصنعة. يعتمد النمط المفضل للنتوءات والتجويفات على الغرض من استخدام مداس الإطار. في نموذج تطبيقي بديل، يمكن أيضاً إضافة المسامير والحصى والمكونات الإلكترونية مثل أجهزة الاستشعار أو الإضاءة وما إلى ذلك أو الألياف أو الخيوط أو الأسلاك أو ما شابه ذلك في القالب المراد قولبته في العنصر لتوفير خصائص 20 محددة.

وقد تكون النتوءات والتجويفات في الجدار الرئيسي بالكامل أو أجزاء منه. ويُستحسن أن تمتد النتوءات والتجويفات طويلاً، وأن تتمركز في الاتجاه العرضي، لإتاحة تكوين أخاديد ونتوءات وشقوق على امتداد منتصف العنصر الذي تتم قولبته، ويفضل أن تكون على امتداد طول مداس الإطار. قد تحتوي أجزاء

من الجدار الرئيسي على جوانب النتوءات والتجويفات على أشكال لقولبة المصقات ضمن العنصر، مثل الحجم ومستوى الضغط الموصى به والعلامات التجارية وما إلى ذلك.

وقد يكون مدى ارتفاع الجدار الرئيسي المشتمل على نمط نتوءات وتجويفات أقل من سعة الانخفاض في نفس الجدار الرئيسي.

5 في نموذج تطبيقي بديل، تكون الجدران الرئيسية متطابقة وكلاهما يحتوي على نتوءات وتجويفات، وبالتالي يمكن تشكيل عنصرين في نفس الوقت، أحدهما يواجه جدارًا رئيسيًا، والعنصر الآخر يواجه الجدار الرئيسي الآخر، ويتعين فصل العنصرين بعد تشكيلهما. يمكن إضافة لوح حامل أو ما شابه أثناء القولبة، لفصل العناصر بمجرد ضبط المادة.

10 ووفقًا لما هو موضح أعلاه، يمتد التجويف بشكل جانبي بين جدارين متعارضين بارزين بين الجدران الرئيسية في الاتجاه الطولي للقالب. في أحد النماذج التطبيقية، يتم تحديد ارتفاع جدران الحواف وفقًا لارتفاع التجويف، وكذلك سُمك العنصر المراد قولبته في تجويف القالب. وفي نموذج تطبيقي آخر، يتم تحديد ارتفاع التجويف بواسطة أجزاء أخرى من القالب، مثل الأجزاء المتقابلة بالمبيت.

15 في نموذج تطبيقي أكثر تفضيلاً، تختلف المسافة بين جدران الحافة على امتداد التجويف، أي عرض التجويف، بالنسبة إلى موضع الارتفاعات والانخفاضات في الجدران الرئيسية، ولكن المسافة بين جدران الحافة على امتداد السطح من الجدار الرئيسي ستكون ثابتة. في مثل هذا النموذج التطبيقي، تكون جدران الحافة أقرب بعضها إلى بعض في الجزء السفلي من الانخفاض أو الجزء العلوي من الارتفاع بالجدران الرئيسية، ومتباعدة بشكل أكبر عند الانتقال بين الارتفاع والانخفاض.

عندما يشتمل المبيت على عدة تجويفات، فقد يشتمل جدار الحافة الواقع بين تجويفين متجاورين على أجزاء أكثر سمكًا وأخرى أقل سمكًا.

20 عندما يتم تنظيم عدد من الارتفاعات والانخفاضات بعضها بعد بعض على النحو الموضح أعلاه، فإن جدران الحواف سوف تنحني باستمرار، مما يتسبب في وجود أجزاء أوسع وأضيق بالتجويف. يجب أن تكون المسافة الجانبية من حافة طولية واحدة لجدار رئيسي حتى الحافة الأخرى، بعد منحني الجدار الرئيسي، متساوية في جميع الأوقات، مما يعني أن الارتفاع الأعلى للجدار الرئيسي سيعطي مسافة أقصر بين جدران الحافة عند نفس الموضع. ونفس الأمر فيما يتعلق بالانخفاض السفلي. عندما تنعكس

- الانخفاضات للعنصر المقولب، ويكون العنصر مزدوج الانحناء على النحو الموضح أعلاه، يكون انحناء الحواف الطولية متساويًا، وستظهر الحواف الجانبية للعنصر بشكل متساوي.
- علاوة على ذلك، يمكن تصميم التجويف بمساحة كافية لإضافة مادة تعزيز على امتداد العنصر بالكامل، على شكل شبكة أو جسم نسيجي من الإطار، قبل تشكيل العنصر. قد تكون مادة التعزيز أطول
- 5 على كلا الاتجاهين الجانبي والطولي من التجويف، وبالتالي تبرز من التجويف، بين الحواف الجانبية، وربما الجدران النهائية. قد تكون مادة التعزيز مطلية مسبقًا بمادة من اللدائن المرنة.
- يتكون القالب من أي مادة ملائمة بالقدر الكافي لتحمل مستوى الضغط ودرجة الحرارة أثناء قولبة الإطار أو مداس الإطار، وجميع القوى الأخرى التي يتعرض لها القالب أثناء العملية. علاوة على ذلك، يجب أن يكون من الصعب بما فيه الكفاية عمل تجويفات ونتوءات في واحدة على الأقل من الجدران
- 10 الرئيسية، لإنشاء نمط على الإطار المقولب أو مداس الإطار. وأخيرًا، يجب استخدام القالب عدة مرات، ومن ثم من الضروري أن تتحمل المادة البلى والتنظيف. وقد تكون المادة المحتملة عبارة عن البلاستيك أو المعدن، ويفضل أن تكون من الفولاذ.
- يدور الاختراع كذلك حول طريقة لتشكيل عنصر مزدوج الانحناء طولي مصنوع من مادة لدنة مرنة، باستخدام قالب على النحو الموضح أعلاه.
- 15 في نموذج تطبيقي مفضل، يتكون القالب من جزأين، وتشتمل الطريقة على الخطوات التالية:
- (أ) توفير مدخل إلى التجويف،
- (ب) وضع مادة لدنة مرنة في التجويف عبر فتحة المدخل،
- (ج) تحريك أجزاء القالب بعضها بعيدًا عن بعض لتوفير مخرج من التجويف، و
- (د) إخراج العنصر من التجويف.
- 20 إذا كان المبيت يضم أكثر من تجويف واحد، فيجب أن تشتمل الطريقة على نفس الخطوات ولكن بما يتناسب مع جميع التجويفات.
- في نموذج تطبيقي مفضل، تشتمل الطريقة أيضًا على خطوة لضغط القالب و/أو تسخينه و/أو تبريده بين الخطوتين (ب) و(ج). في نموذج تطبيقي مفضل آخر أيضًا، قد تشتمل الطريقة على تأخير بين الخطوة (ب) و(ج)، ويكون التأخير عبارة عن فترة للسماح للمادة البوليمرية بالمعالجة أو التصلب.

وفي طريقة بديلة، توجد خطوة توفير مدخل إلى التجويف وتشتمل على خطوة لتحريك أجزاء القالب بعضها بعيدًا عن بعض، كما تشتمل الطريقة على خطوة إضافية بين الخطوتين ب) و ج)، لتحريك أجزاء القالب بعضها تجاه بعض، لغلق التجويف. يتعين تنفيذ هذه الخطوة الإضافية قبل أي خطوات للضغط و/أو التدفئة و/أو التبريد على النحو المذكور أعلاه. وسوف يشيع استخدام مثل هذه الخطوات أثناء تشكيل العنصر عن طريق القوالب بالضغط.

5

في طريقة بديلة، يتم تثبيت أجزاء القالب التي تتكون من الجدران الرئيسية وجدران الحافة على نواقل، ويتم نقلها بما يتناسب مع بعضها البعض عن طريق تشغيل النواقل. في مثل هذا النموذج التطبيقي، يمكن إضافة المادة البوليمرية على أحد الأجزاء، ثم الضغط على الجزء الآخر، حيث يتم دفع المادة الزائدة للخروج من التجويف.

إلا أنه في نموذج تطبيقي بديل، تشتمل الطريقة على خطوة أخرى قبل و/أو بعد الخطوة ب)،

10

لإضافة مواد أخرى، مثل الشبكة و/أو جسم نسيجي من الإطار و/أو إدخال لوح خامل داخل القالب.

إذا كانت الجدران الرئيسية للقالب تشتمل على نتوءات وتجويفات لتشكيل عنصرين في نفس الوقت،

فيجب أن تشتمل الطريقة أيضًا على خطوات بين الخطوتين ب) و ج) لإضافة مادة إلى الجدار الرئيسي

السفلي، وإضافة لوح خامل لفصل العناصر عن بعضها بعد القوالب، ثم إضافة المزيد من المواد لقوالب

العنصر الثاني. ثم يجب إضافة خطوة أخرى بعد الخطوة د) لإزالة اللوح الخامل وفصل العناصر.

15

يدور الاختراع أيضًا حول عنصر طولي مصنوع من مادة لدنة مرنة، ومصبوب في قالب على النحو

الموضح أعلاه، و/أو باستخدام طريقة على النحو الموضح أعلاه. سوف يتميز العنصر بارتفاعات

بانخفاضات على امتداد طوله وعرضه، ويفضل وجود ارتفاع أو انخفاض واحد في الاتجاه الجانبي،

والارتفاع والانخفاض بالتناوب في الاتجاه الطولي.

ويمكن عكس انخفاضات العنصر لإتاحة انحناء العنصر في الاتجاهين الطولي والجانبي. على

20

الرغم من ذلك، قد يكون من المفيد إبقاء الانخفاضات دون قلبها أثناء النقل والتخزين على سبيل المثال، نظرًا

لأنه قد يتم تكديس العديد من مداخل الإطارات فوق بعضها، وتستلزم مساحة أقل.

وعند الاستخدام، يتم دفع الانخفاضات لأعلى إلى ما بعد المستوى 0، حتى تنقلب/تتعاكس وتشكل

ارتفاعًا. ستشكل الارتفاعات والانخفاضات المقلوبة/المعكوسة العنصر وتعمل على انحنائه في الاتجاهين

الطولي والجانبي، مع وجود نصف قطر r في الاتجاه الجانبي ونصف قطر r في الاتجاه الطولي. يفضل أن

25

يكون طول العنصر وفقاً للاختراع متناسباً مع المنحدر الطولي للانخفاضات والارتفاعات، لجعل العنصر يعمل على امتداد طول محيط دائرة ذات نصف قطر R.

يشير المرجع الوارد في الموصفات إلى "نموذج تطبيقي واحد" أو "أحد النماذج التطبيقية"، مما يعني أن الميزة أو البنية أو الخاصية المحددة الموصوفة بخصوص أحد النماذج التطبيقية يتم تضمينها في نموذج تطبيقي واحد على الأقل يرتبط بالموضوع المكشوف عنه. ومن ثم، فإن ظهور عبارتي "في نموذج تطبيقي واحد" أو "في أحد النماذج التطبيقية" في أماكن مختلفة خلال الموصفات لا يشير بالضرورة إلى النموذج التطبيقي ذاته. علاوة على ذلك، يمكن دمج الميزات أو الهياكل أو الخصائص المحددة بأي طريقة مناسبة في نموذج تطبيقي واحد أو أكثر.

المثال

10 سيتم الآن وصف الاختراع بمساعدة الأشكال المضمنة، والتي توضح قالباً وعنصراً على شكل مداس للإطار وفقاً للاختراع الحالي.

لا يتعين أن تكون الأجزاء المختلفة بالشكل في نفس النطاق مع بعضها، حيث إن الشكل مخصص فقط لتوضيح الاختراع.

سيتم وصف الاختراع فيما يلي بالإشارة إلى الأشكال المرفقة، حيث

15 يوضح الشكل 1أ جزءاً من قالب وفقاً للاختراع الحالي،

ويوضح الشكل 1ب جزءاً من قالب آخر وفقاً للاختراع الحالي،

ويوضح الشكل 2 مقطعاً من القالب في الشكل 1أ، من الأعلى بخطوط كنتورية، ويوضح الشكل 3

مقطعاً عرضياً جانبياً لنموذج تطبيقي آخر لقالب وفقاً للاختراع الحالي،

ويوضح الشكل 4 مقطعاً عرضياً طولياً للقالب الموضح في الشكل 3،

20 ويوضح الشكل 5 مقطعاً عرضياً للقالب الموضح في الشكلين 3 و4، وهذا المقطع العرضي موازٍ

للحافتين العلوية والسفلية للقالب،

ويوضح الشكل 6 مقطعاً من عنصر مقولب داخل القالب الموضح في الشكل 3-5، على التوالي،

ويوضح الشكل 7 مقطعاً من عنصر مقولب داخل القالب الموضح في الشكل 1-5، من أحد

الجوانب، و

25 يوضح الشكل 8 مقطعاً من العنصر الموضح في الشكل 7، بعد قلب الانخفاضات.

وتوضح الأشكال 1أ-5 نماذج تطبيقية مختلفة لقلب لتشكل عنصر طولي مزدوج الانحناء من مادة

لدنة مرنة، مثل مداس الإطار، وفقاً للاختراع الحالي. ويوضح الشكل 1أ نموذجاً تطبيقياً لقلبة عدة عناصر طولية مزدوجة الانحناءات في وقت واحد. توضح الأشكال 6-8 مداساً للإطار تتم قلوبته داخل قالب على النحو الموضح في الشكل 1. ولأغراض التوضيح، يتم تمييز الأجزاء المتطابقة أو المتشابهة من القالب بنفس الرقم المرجعي في جميع النماذج التطبيقية.

تتضمن جميع النماذج التطبيقية للقالب على مبيت من جزأين 1، 2، حيث يمكن إزالة الجزأين بعضهما عن بعض. يحتوي المبيت على قاعدة مسطحة وسطح علوي، ويشتمل على تجويف طولي 3 يمتد بين جدارين رئيسيين متقابلين 4 و5 وجدارين متقابلين للحواف 6، 7، حيث يتم تثبيت جدار رئيسي واحد 4، 5 على كل جزء 1، 2 من المبيت، وبالتالي يتم تكوين التجويف 3 عن طريق تحريك الجزأين 1، 2 بعيداً عن بعضهما. تحتوي الجدران الرئيسية 4، 5 على ارتفاعات 8 وانخفاضات 9 ممتدة جانبياً وطولياً من التجويف 3، حيث يتم تثبيت ارتفاع واحد 8 أو انخفاض 9 واحد في اتجاه جانبي، ويتم تثبيت العديد من الارتفاعات والانخفاضات طولياً بالتناوب بجوار بعضها. تعد الارتفاعات 8 والمنخفضات 9 المتضمنة في إحدى الجدران الرئيسية 3 في اتجاه مقابل للارتفاعات 8 والمنخفضات 9 في الجدار الآخر 4، مما يعطي التجويف 3 بين الجدران الرئيسية شكلاً متموجاً طولياً.

في النماذج التوضيحية الموضحة، يحتوي أحد الجدران الرئيسية 4 على تجاويف وفتحات 10 لتكوين نمط 30 على مداس الإطار 23 الذي تتم قلوبته داخله، حيث يعمل النمط 30 على تحسين مستوى التماسك بمجرد تثبيت مداس الإطار 23 على عجلة.

يوضح الشكل 1أ وب الجزء 2 من مبيت القالب، الذي تمت إزالته بعيداً عن الجزء الآخر 1. تم توضيح الجزء في المنظور، بحيث يكون الجدار الرئيسي 4 متجهاً لأعلى. يشتمل الجدار الرئيسي 4 من الجزء 2 الموضح على نتوءات وتجويفات، وسيغطي العنصر نمطاً 30 من الأحاديث والشقوق على جانب واحد، لإتاحة إحكام الثبات بمجرد وضع العنصر على مداس الإطار. يحتوي الجزء الموضح في الشكل 1أ على تجويف واحد يضم ثلاثة ارتفاعات 8 وثلاثة انخفاضات 9 في الاتجاه الطولي، ويمتد كل ارتفاع وانخفاض على امتداد الاتجاه الجانبي للتجويف بالكامل.

يحتوي الجزء الموضح في الشكل 1أ على ثلاثة تجويفات، لكل منها أربعة ارتفاعات 8 وأربعة انخفاضات 9 في الاتجاه الطولي، ويمتد كل ارتفاع وانخفاض على امتداد الاتجاه الجانبي الكامل للتجويف.

يتم فصل التجويفات عن بعضها بواسطة جدران الحواف 6، حيث يكون ارتفاع جدران الحواف 6 متوافقاً في النموذج التطبيقي الموضح مع ارتفاع التجويف، وستتم إزالة أي عناصر يتم تشكيلها من القالب على شكل عناصر منفصلة.

يوضح الشكل 2 جزءاً من القالب في الشكل 1، من الأعلى، وتتم إضافة خطوط كنتورية للإشارة إلى

5 تدرج منحدر للارتفاع 8 والانخفاض 9. ووفقاً لما توضحه الخطوط الكنتورية، فإن كل ارتفاع وانخفاض يتميز بمنحدر في الاتجاه الجانبي وكذلك في الاتجاه الطولي. يتم تنسيق الانخفاضات والارتفاعات بالتناوب وبالقرب من بعضها على امتداد الاتجاه الطولي، وأثناء الانتقال من الارتفاع إلى الانخفاض والعكس صحيح، حيث سيكون هناك خط انتقالي بدون ارتفاع في أي من الاتجاهين. يشار إلى خط الانتقال الموضح في الشكل 2 باسم C-C.

10 فضلاً عن ذلك، في أي مستوى طولي مأخوذ من خلال قالب موضح في الأشكال، مثل المستوى المشار إليه باسم A-A في الشكل 2، يكون كل ارتفاع وانخفاض متماثلين حول خط يمر عبر أعلى أو أدنى نقطة له. كما توجد جميع الارتفاعات والانخفاضات بشكل متماثل حول خط يمر عبر أعلى أو أدنى نقطة لها، في أي مستوى جانبي يتم التقاطه من خلال القالب، على سبيل المثال كما في المستوى المشار إليه باسم B-B في الشكل 2. لا يكون متوسط تدرج الارتفاعات والانخفاضات متطابقاً في الاتجاهين الطولي والجانبي، حيث إن الانحناء الجانبي والانحناء الطولي للعنصر المراد قولبته غير متطابقين.

15 في النموذج التطبيقي الموضح، تكون جدران الحواف المتقابلة 6، 7 للتجويف أقرب بعضها إلى بعض في الجزء السفلي من الانخفاض أو الجزء العلوي من الارتفاع بالجدران الرئيسية، ومتباعدة بشكل أكبر عن بعضها عند الانتقال بين الارتفاع والانخفاض. وقد تم توضيح ذلك في الشكل 1 حيث تنحرف الجدران 6، 7 على طول الاتجاه الطولي. يظهر هذا أيضاً في الشكل 2، حيث تكون حواف الجزء أقرب على امتداد الخط B-B الواقع أعلى/أسفل الارتفاع/الانخفاض مما هي عليه على امتداد الخط C-C الواقع في مرحلة انتقالية بين ارتفاع/انخفاض. ونظراً لاختلاف المسافة بين جدران الحافة 6، 7، فستكون المسافة بين جدران الحواف على امتداد سطح الجدار الرئيسي ثابتة.

يوضح الشكل 3 المقطع العرضي الجانبي للقالب، حيث يتم ترتيب الجزأين 1، 2 من المبيت بما يتناسب مع بعضهما ويتم إحاطة التجويف 3. كما يُشار إلى المقطع العرضي الجانبي أيضاً باسم المقطع العرضي في المستوى XY. يمتد كل ارتفاع 8 أو انخفاض 9 على امتداد الاتجاه الجانبي الكامل للتجويف،

- أي من جدار الحافة 6 وصولاً إلى جدار الحافة 7، وبالتالي يكون المقطع العرضي الجانبي على شكل قوس. في الشكل 3، تم توضيح أن الجدار الرئيسي 4 للجزء 2 يحتوي على عدد من التجويفات والفتحات 10، المستخدمة لإنشاء نمط على مداس الإطار.
- ويوضح الشكل 4 مقطعاً عرضياً طولياً لجزء من القالب، حيث يتم تثبيت الجزأين 1، 2 من المبيت، 5 أي على مسافة من بعضهما. كما يُشار إلى المقطع العرضي الطولي أيضاً باسم المقطع العرضي في المستوى YZ. نظراً لأنه يتم ترتيب العديد من الارتفاعات 8 والانخفاضات 9 بالتناوب وبجوار بعضها على امتداد الاتجاه الطولي للتجويف، يتخذ المقطع العرضي شكلاً موجياً.
- وفي الشكل 4 أيضاً، يتضح أن جدار الحافة 6 عبارة عن جزء من جدار جانبي 11 لجزء واحد 2 من المبيت. يحتوي الجزء الآخر 1 على شفة بارزة 12، ليتم دعمها بواسطة الجدار الجانبي 11 بمجرد تركيب القالب. سيتم تحديد ارتفاع جدار الحافة 6، ومن ثم سُمك التجويف 3، من خلال تصميم الجدار الجانبي 11 والشفة 12، على النحو الذي سيكون واضحاً بالنسبة للمتمرس في المجال. عندما يجب قولبة مداس الإطار داخل القالب، تتم إزالة الجزء العلوي 1، وإضافة مادة لدنة مرنة، واستبدال الجزء 1، ثم الضغط أعلى الجزء 1، حتى تستقر الحافة 12 على الجدار الجانبي 11.
- يوضح الشكل 5 مقطعاً عرضياً على امتداد المستوى 0 للتجويف، ويشار إليه أيضاً باسم المستوى XZ. نظراً لأن التجويف يتميز بشكل مقوس في المقطع الجانبي، وموجي في المقطع الطولي، فإن المقطع العرضي في المستوى XZ يُظهر ارتفاعاً 8 عند جزء 1 بالقالب، (الجزء العلوي في الشكل 5) وانخفاضاً 9 عند الجزء الآخر من القالب 2، حيث يتم ترتيب الارتفاع 8 فوق، وجزئياً داخل، الانخفاض 9.
- وقد تم توضيح مداس الإطار 23 مقولب في التجويف 3 لقالب وفقاً لما ورد في الشكل 1 أو 2 في الشكلين 6 و7، حيث يوضح الشكل 6 جزءاً من مداس الإطار 23 في منظور من أعلى، ويوضح الشكل 7 مداس الإطار من أحد الجوانب. سيكون لمداس الإطار 23 شكل متموج بارتفاعات 28 وانخفاضات 29 في الاتجاه الطولي، ونمط 30 على جانب واحد.
- عند استخدام مداس الإطار، يجب الضغط على الانخفاضات 29 من الجانب السفلي ونحو الاتجاه العلوي، كما هو موضح بالسهم في الشكل 7، حتى تنقلب. نظراً للخصائص المرنة لمادة مداس الإطار، يكون من الممكن إتمام عملية القلب والعكس هذه. قد تظل كمية صغيرة من طاقة الإجهاد ثابتة بعد القلب، ويرجع ذلك في الأصل إلى حقيقة أن هذه المادة لا تتميز بشمك صفري. بعد ذلك، سوف ينحني مداس 25

الإطار كما هو موضح في الشكل 8. ولأغراض التوضيح، يظهر مداخل الإطار 23 في الشكل 8 بسطح مستوي، أي بدون النمط 30.

بمجرد قلب أو عكس الانخفاضات 29 المتضمنة في مداخل الإطار 23، سيصبح مزدوج الانحناء،

بنصف قطر r في الاتجاه الجانبي، ونصف قطر R في الاتجاه الطولي. يتم تحديد نصف القطر r و R

5 ضمن أشياء أخرى عن طريق منحدر الارتفاعات والانخفاضات في الاتجاهين الجانبي والطولي للتجويف.

يشار إلى تدرج المنحدرات باستخدام الخطوط الكنتورية في الشكل 2. نظرًا لتفاوت المسافة بين جدران

الحواف على امتداد التجويف، ولكن مع ثبات المسافة بين جدران الحواف على امتداد سطح الجدران

الرئيسية، فإن المسافة الجانبية من حافة عنصر إلى آخر، بمجرد قلب أو عكس الانخفاضات، تكون ثابتة.

يتم توضيح ذلك في شكل حافة جانبية ثابتة 27، 27 في الشكل 8.

10 ووفقًا لما هو موضح في الشكل 7 و 8، فإن أي مقطع Ax على امتداد الطول الطولي Z للعنصر

ينتج عنه مقطع مناظر Bx للعنصر مزدوج الانحناء بزواوية W بعد عكس أي انخفاضات، حيث تكون الزاوية

W والطول Z متناسبين.

في الأشكال الموضحة، يكون شكل الارتفاعات متطابقًا مع الانخفاضات. على الرغم من ذلك، في

نموذج تطبيقي بديل، قد تكون الأشكال مختلفة، إلا أن شكل أي ارتفاع أو انخفاض قد ينتج عنه مقطع من

15 الشكل مزدوج الانحناء المطلوب، مما يعني أنه إذا تم تعريف مقطع Ax بين الانتقال إلى الارتفاع أو

الانخفاض والانتقال من نفس الارتفاع أو الانخفاض، فإن المقطع يتوافق مع أي مقطع Bx من شكل مزدوج

الانحناء بزواوية W متناسبة مع الطول الطولي Z للمحور Ax . يمكن الحصول على شكل مزدوج الانحناء

بنصف قطر R على هذا النحو من خلال الارتفاعات والانخفاضات ذات السعات والأطوال الموجية المتغيرة

عن طريق ضبط عدد الارتفاعات والانخفاضات في العنصر بشكل إجمالي.

20 عندما يجب استخدام قالب على النحو الموضح في الأشكال 1-5 لقولبة مداخل الإطار كما هو

موضح في الأشكال 6-8، تتم إزالة جزء 1 من المبيت من الجزء 2، لعمل فتحة مدخل إلى التجويف 3.

بعد ذلك، تتم إضافة كمية مناسبة من مادة لدنة مرنة إلى داخل التجويف، قبل استبدال الجزء الأول 1،

وغلق فتحة مدخل التجويف. بمجرد غلق التجويف، يجب إضافة الضغط، ويفضل أن يكون ذلك أعلى الجزء

1، حتى تستقر الشفة 12 من الجزء 1 على الجدار الجانبي 11 للجزء السفلي 12. قد يكون الضغط حوالي

25 16 ميجاباسكال، ويفضل أن يتم فرض الضغط باستخدام القوة الهيدروليكية. وبعد مرور فترة زمنية محددة

مسبقاً، تتم إزالة الجزء 1 مرة أخرى لتوفير الوصول إلى التجويف، ويمكن إزالة مداس الإطار المقولب. وقد تكون فترة المعالجة أو التصلب على سبيل المثال حوالي 5-15 دقيقة، استناداً إلى المادة اللدنة المرنة. وحتى إذا كانت الطريقة موضحة أعلاه بالإشارة إلى تجويف واحد فقط، فإنه ينطبق الأمر ذاته في حالة احتواء المبيت على المزيد من التجويفات.

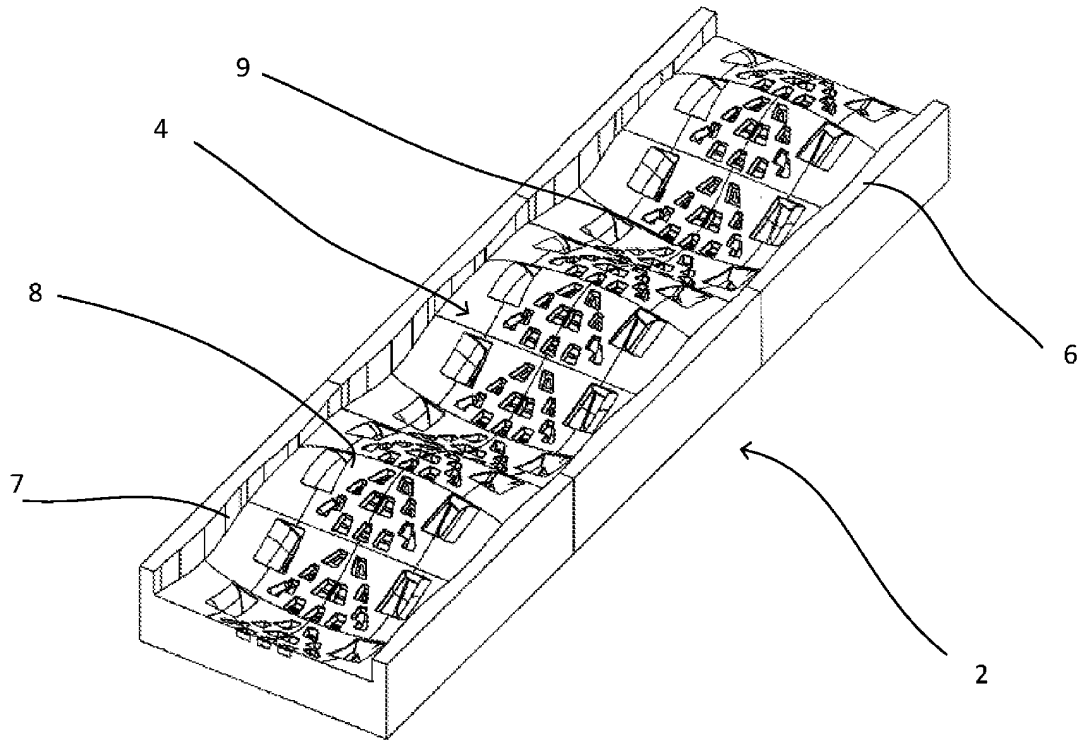
5 تم تقديم المثال أعلاه لتوضيح الاختراع ويجب عدم استخدامه لتفسير قيود عناصر الحماية التالية. لا يقتصر نطاق الاختراع على المثال المذكور أعلاه، وإنما يمتد ليشمل عناصر الحماية التالية أيضاً. يجب أيضاً تضمين التغييرات والتعديلات التي أجريت على الاختراع، والتي تكون واضحة بالنسبة للمتمرسين في المجال، في نطاق الاختراع.

عناصر الحماية

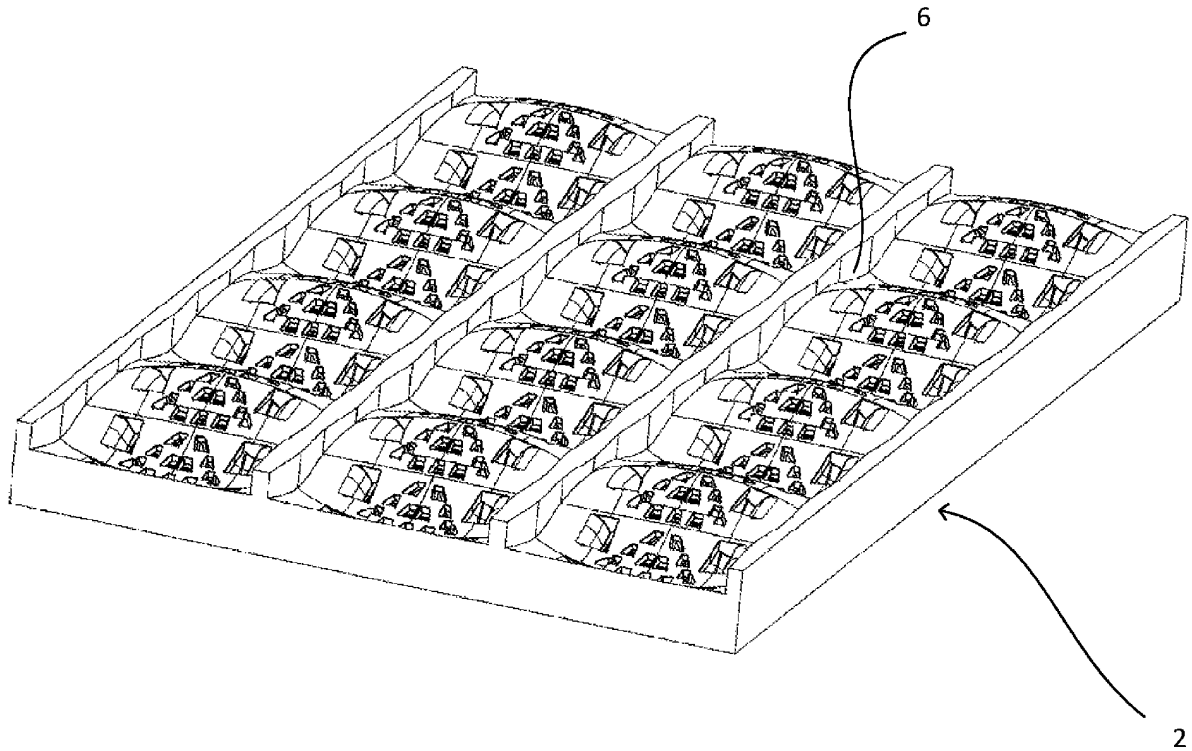
1. 1 قالب لتشكيل عنصر طولي من مادة لدنة مرنة، ويشتمل القالب على مبيت (1، 2) يضم تجويفًا
- 2 طوليًا داخليًا واحدًا على الأقل (3) يمتد بين على الأقل جدارين رئيسيين متقابلين (4، 5) وحافتين متقابلتين
- 3 (6، 7)، يتميز بأن
- 4 الجدران الرئيسية (4، 5) ذات ارتفاعات (8) حيث يمتد كل ارتفاع (8) وينحدر جانبيًا وطوليًا على امتداد
- 5 التجويف (3)، وانخفاضات (9) حيث يمتد كل انخفاض (9) وينحدر جانبيًا وطوليًا على امتداد التجويف،
- 6 ويتم تنسيق الارتفاعات (8) والانخفاضات (9) بالتناوب على امتداد طول القالب، و
- 7 حيث يكون ارتفاع (8) أحد الجدران (4) مقابل لانخفاض (9) الجدار الآخر (5).
2. 1 القالب وفقًا لعنصر الحماية 1، حيث يتم ترتيب الارتفاعات (8) والانخفاضات (9) بعضها بجوار
- 2 بعض.
3. 1 القالب وفقًا لأي من عناصر الحماية السابقة، حيث يكون للجدران الرئيسية (4، 5) ارتفاع (8) أو
- 2 انخفاض (9) واحد في الاتجاه الجانبي وعدد من الارتفاعات (8) والانخفاضات (9) بالتناوب في الاتجاه
- 3 الطولي.
4. 1 القالب وفقًا لأي من عناصر الحماية السابقة، حيث يكون لكل ارتفاع و/أو انخفاض منحدر تدريجي
- 2 وجزء علوي مستدير.
5. 1 القالب وفقًا لأي من عناصر الحماية السابقة، حيث تكون أشكال وأحجام الارتفاعات (8)
- 2 والانخفاضات (9) متطابقة، وتمتد في اتجاهات متقابلة فقط على امتداد القالب.
6. 1 القالب وفقًا لأي من عناصر الحماية السابقة، حيث تكون المسافة بين جدران الحواف (6، 7) على
- 2 امتداد التجويف (3) أصغر في الجزء السفلي من الانخفاض (9) أو في الجزء العلوي من الارتفاع (8)
- 3 للجدران الرئيسية (4، 5)، وأكبر عند الانتقال بين أحد الارتفاعات والانخفاضات، وفي ذلك تكون المسافة
- 4 بين جدران الحواف على امتداد سطح الجدار الرئيسي ثابتة.
7. 1 القالب وفقًا لأي من عناصر الحماية السابقة، حيث يتكون المبيت من جزأين على الأقل (1، 2)
- 2 يمكن تحريكهما بعضهما تجاه بعض، لعمل فتحة للوصول إلى داخل التجويف (3) داخل المبيت.

- 1 8. طريقة لتشكيل عنصر طولي (23) من مادة لدنة مرنة، باستخدام قالب وفقاً لأي من عناصر
- 2 الحماية 1-7، حيث يتكون القالب من جزأين على الأقل (1، 2)، حيث تشمل الطريقة على الخطوات
- 3 التالية:
- 4 أ) توفير مدخل إلى التجويف (3)،
- 5 ب) وضع مادة لدنة مرنة في التجويف،
- 6 ج) تحريك أجزاء القالب بما يتناسب مع بعضها لتوفير فتحة للوصول إلى التجويف، و
- 7 د) إزالة مداخل الإطار (23) خارج التجويف (3).
- 1 9. الطريقة وفقاً لعنصر الحماية 8، حيث تشمل الطريقة أيضاً على خطوة لضغط القالب و/أو تسخينه
- 2 و/أو تبريده بين الخطوتين ب) و ج).
- 1 10. الطريقة وفقاً لعنصر الحماية 8 أو 9، حيث تشمل الخطوة أ) على خطوة لتحريك الأجزاء (1، 2)
- 2 للقالب بعضها بعيداً عن بعض، وتشتمل الطريقة أيضاً على خطوة إضافية بين الخطوتين ب) و ج)، لتحريك
- 3 الأجزاء (1، 2) للقالب بعضها تجاه بعض، لخلق التجويف (3).
- 1 11. الطريقة وفقاً لأي من الخطوات 8-10، حيث تشمل الطريقة أيضاً على تأخير بين الخطوتين ج)
- 2 و د).
- 1 12. عنصر لدن مرن طولي (23) يحتوي على انحناء واحد على الأقل في الاتجاه الطولي وانحناء واحد
- 2 في الاتجاه الجانبي، حيث تتم قولبة العنصر داخل قالب وفقاً لعناصر الحماية 1-8.

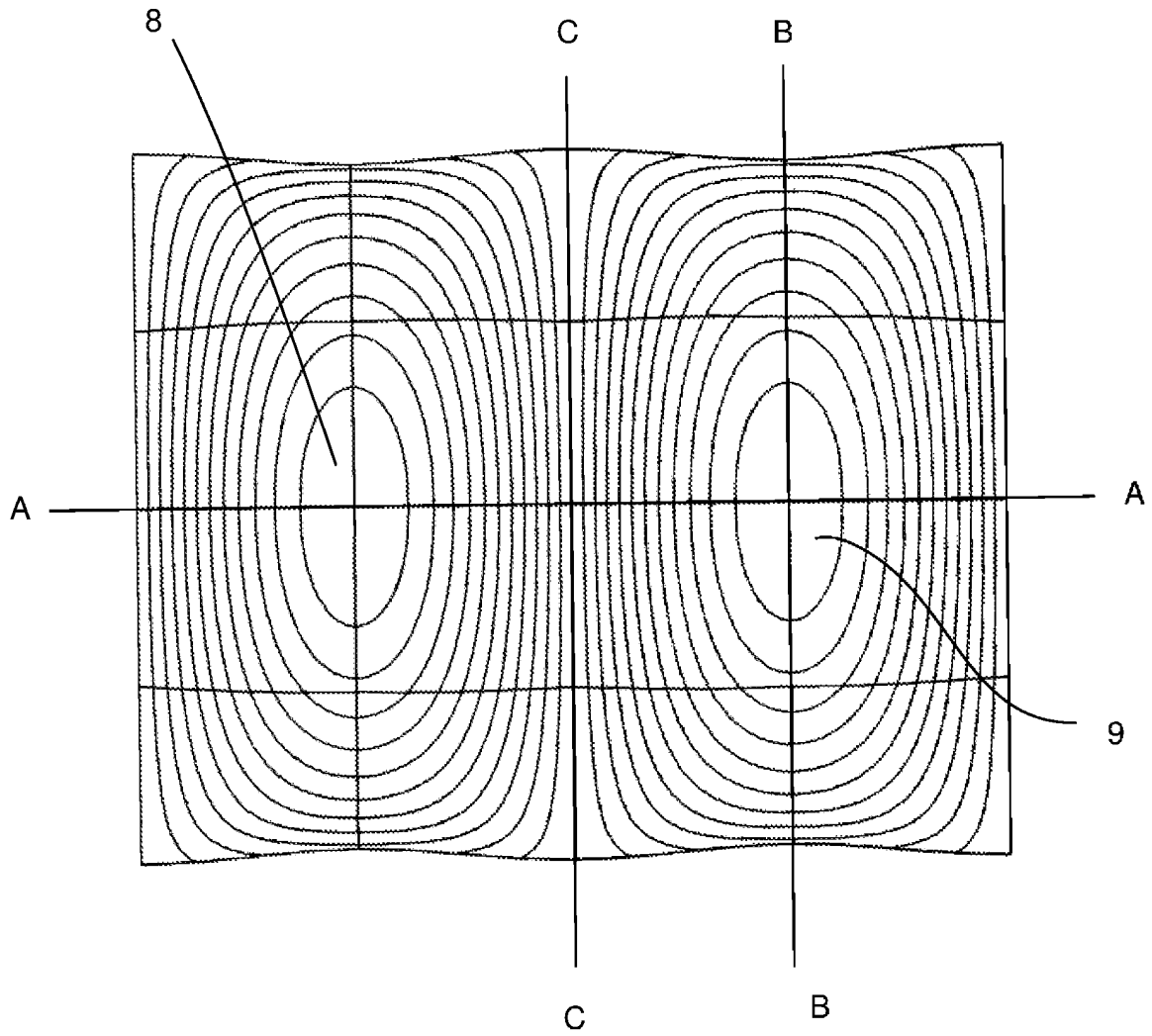
1



الشكل 1أ

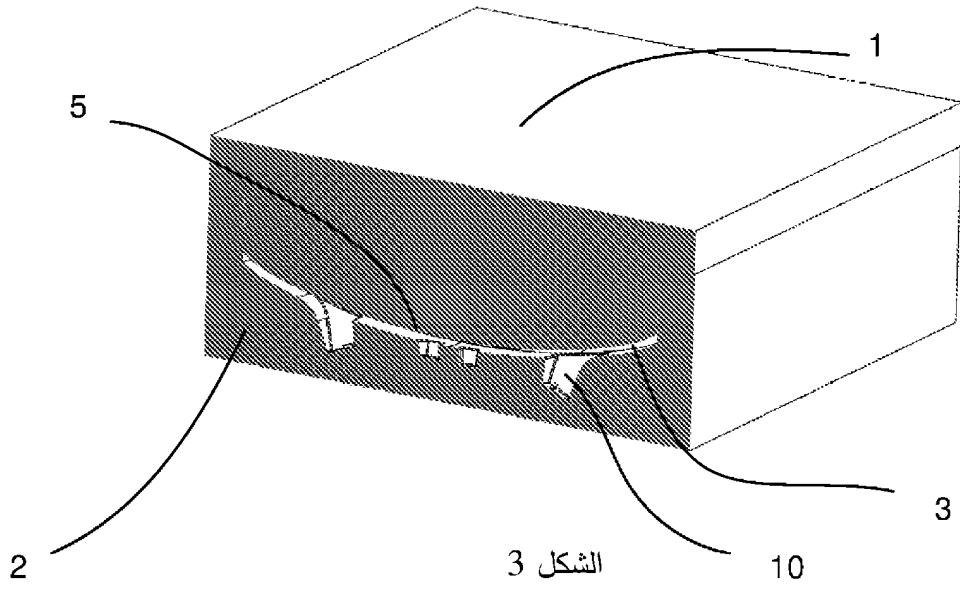


الشكل 1ب

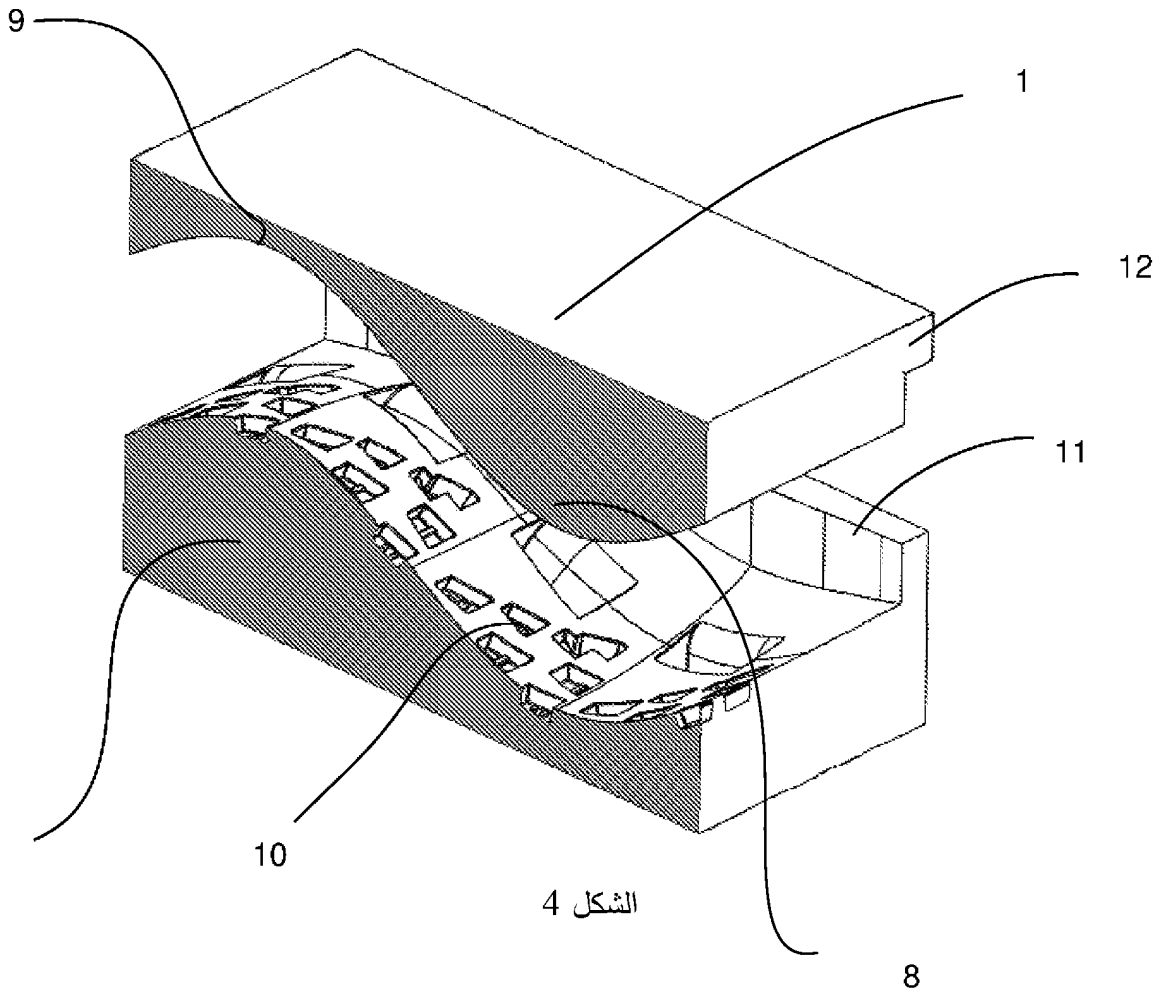


الشكل 2

3

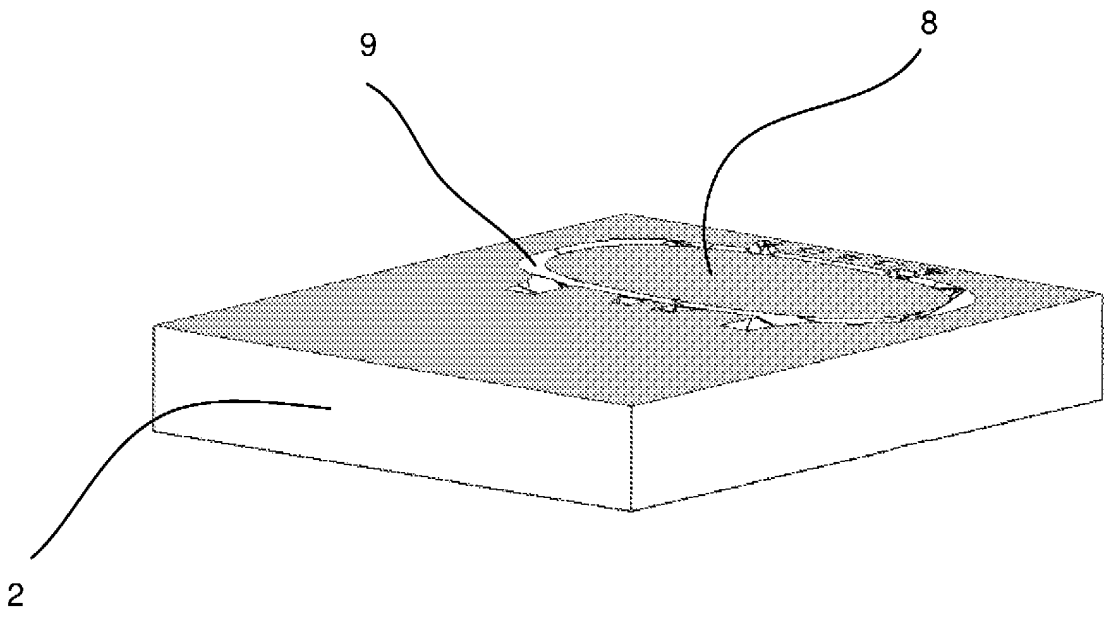


الشكل 3

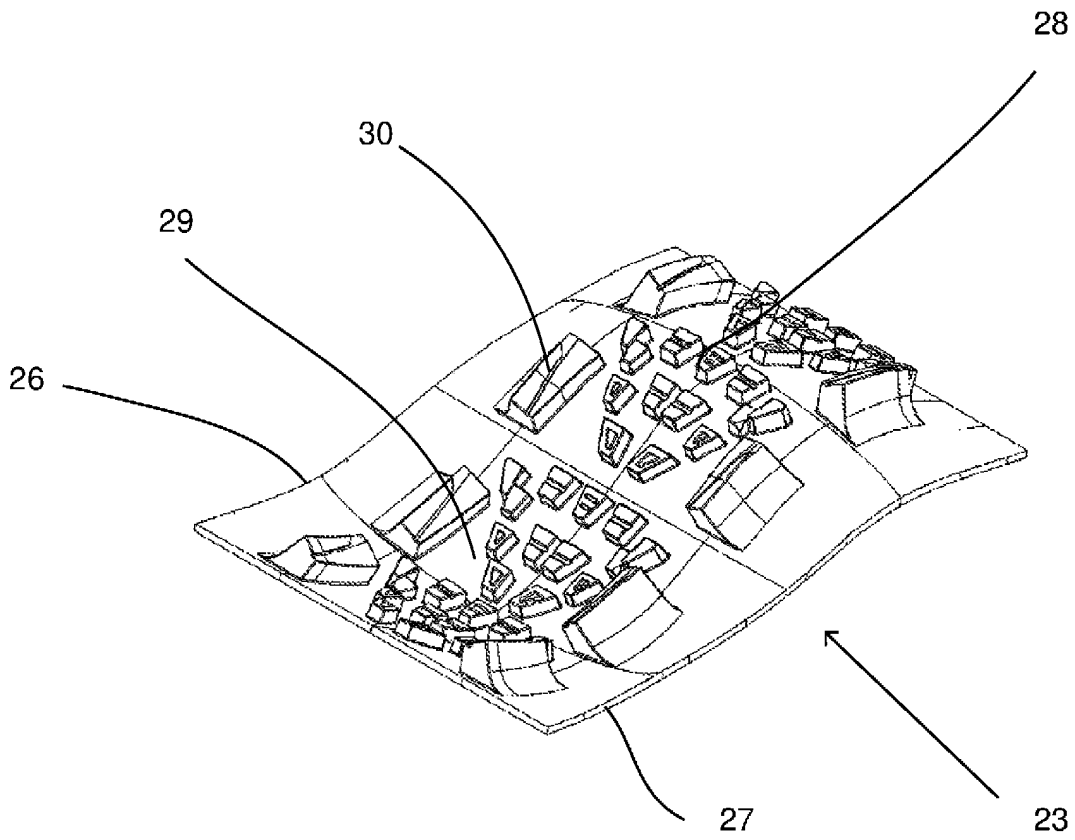


الشكل 4

4

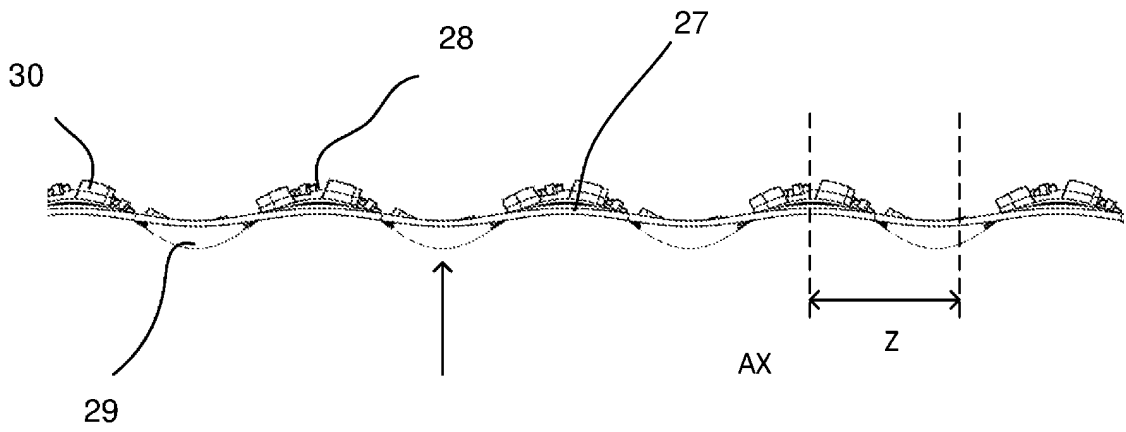


الشكل 5

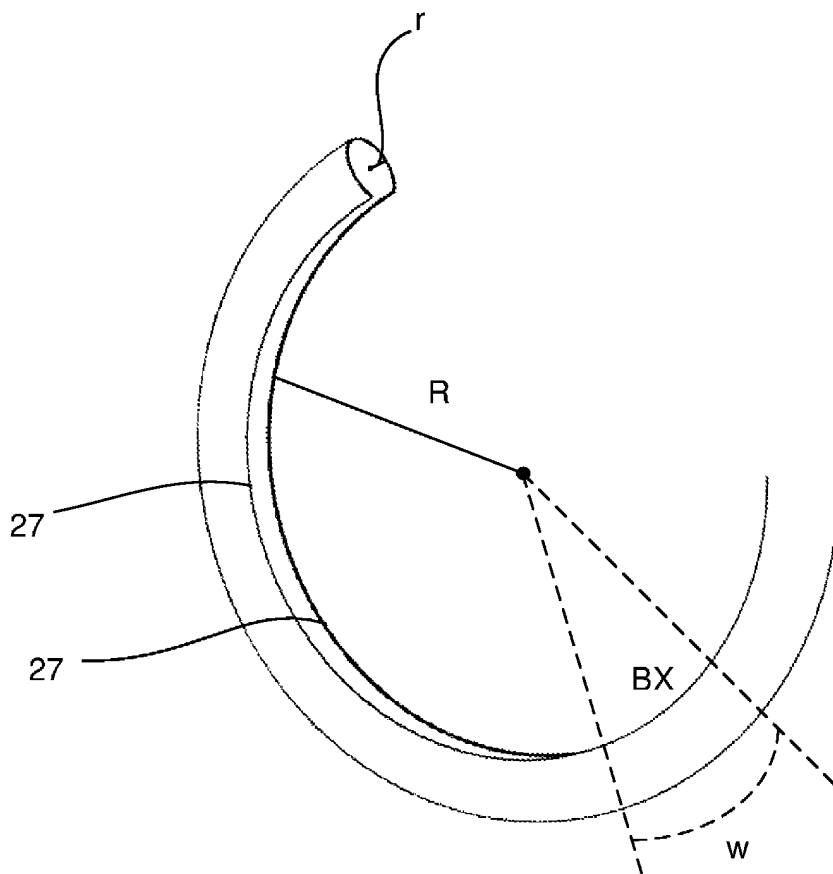


الشكل 6

5



الشكل 7



الشكل 8

**RAPPORT DE RECHERCHE
AVEC OPINION SUR LA BREVETABILITE**
(Conformément aux articles 43 et 43.2 de la loi 17-97 relative à la
protection de la propriété industrielle telle que modifiée et complétée
par la loi 23-13)

Renseignements relatifs à la demande	
N° de la demande : 60438	Date de dépôt : 12/05/2023
Déposant : RETYRE AS	Date d'entrée en phase nationale : 12/05/2023
	Date de priorité : 12/11/2020
Intitulé de l'invention : MOULE ET PROCÉDÉ DE MOULAGE D'ÉLÉMENTS À DOUBLE COURBURE EN MATÉRIAU ÉLASTOMÈRE	
Le présent document est le rapport de recherche avec opinion sur la brevetabilité établi par l'OMPIC conformément aux articles 43 et 43.2, et notifié au déposant conformément à l'article 43.1 de la loi 17-97 relative à la protection de la propriété industrielle telle que modifiée et complétée par la loi 23-13.	
Les documents brevets cités dans le rapport de recherche sont téléchargeables à partir du site http://worldwide.espacenet.com , et les documents non brevets sont joints au présent document, s'il y en a lieu.	
Le présent rapport contient des indications relatives aux éléments suivants :	
Partie 1 : Considérations générales	
<input checked="" type="checkbox"/> Cadre 1 : Base du présent rapport	
<input type="checkbox"/> Cadre 2 : Priorité	
<input type="checkbox"/> Cadre 3 : Titre et/ou Abrégé tel qu'ils sont définitivement arrêtés	
Partie 2 : Rapport de recherche	
Partie 3 : Opinion sur la brevetabilité	
<input type="checkbox"/> Cadre 4 : Remarques de forme et de clarté	
<input type="checkbox"/> Cadre 5 : Défaut d'unité d'invention	
<input type="checkbox"/> Cadre 6 : Observations à propos de certaines revendications exclues de la brevetabilité	
<input checked="" type="checkbox"/> Cadre 7 : Déclaration motivée quant à la Nouveauté, l'Activité Inventive et l'Application Industrielle	
Examineur: NGOTE Narjisse	Date d'établissement du rapport : 26/09/2023
Téléphone: 212 5 22 58 64 14/00	

Partie 1 : Considérations générales**Cadre 1 : base du présent rapport**

Les pièces suivantes de la demande servent de base à l'établissement du présent rapport :

- Description
17 Pages
- Revendications
1-12
- Planches de dessin
5 Pages

Partie 2 : Rapport de recherche

Classement de l'objet de la demande :

CIB : B 29D 30/06

CPC : B 29D 30/06

Plateformes et bases de données électroniques de recherche :

EPOQUENET, WPI, ScienceDirect, IEEE, ORBIT

Catégorie*	Documents cités avec, le cas échéant, l'indication des passages pertinents	N° des revendications visées
A	US8632715B2; ZARAK CESAR E [US]; MICHELIN RECH TECH [CH]; 21/01/2014 Abrégé ; Description ; Figures 1-9	1-12
A	RU2457950C1 ; MICHELIN RECH TECH [CH]; SOS ETE DE TEKNOLOZHI MISHLEN [FR] ; 10/08/2012 Abrégé ; Description ; Figures 1-9	1-12

***Catégories spéciales de documents cités :**

-« **X** » document particulièrement pertinent ; l'invention revendiquée ne peut être considérée comme nouvelle ou comme impliquant une activité inventive par rapport au document considéré isolément

-« **Y** » document particulièrement pertinent ; l'invention revendiquée ne peut être considérée comme impliquant une activité inventive lorsque le document est associé à un ou plusieurs autres documents de même nature, cette combinaison étant évidente pour une personne du métier

-« **A** » document définissant l'état général de la technique, non considéré comme particulièrement pertinent

-« **P** » documents intercalaires ; Les documents dont la date de publication est située entre la date de dépôt de la demande examinée et la date de priorité revendiquée ou la priorité la plus ancienne s'il y en a plusieurs

-« **E** » Éventuelles demandes de brevet interférentes. Tout document de brevet ayant une date de dépôt ou de priorité antérieure à la date de dépôt de la demande faisant l'objet de la recherche (et non à la date de priorité), mais publié postérieurement à cette date et dont le contenu constituerait un état de la technique pertinent pour la nouveauté

Partie 3 : Opinion sur la brevetabilité**Cadre 7 : Déclaration motivée quant à la Nouveauté, l'Activité Inventive et l'Application Industrielle**

Nouveauté	Revendications 1-12 Revendications aucun	Oui Non
Activité inventive	Revendications 1-12 Revendications aucun	Oui Non
Application Industrielle	Revendications 1-12 Revendications aucun	Oui Non

Il est fait référence aux documents suivants. Les numéros d'ordre qui leur sont attribués ci-après seront utilisés dans toute la suite de la procédure

D1 : **US8632715B2**

1. Nouveauté

Aucun des documents cités ci-dessus ne divulgue l'ensemble des caractéristiques techniques de la revendication indépendante 1. D'où l'objet de ladite revendication est nouveau au sens de l'article 26 de la loi 17-97 telle que modifiée et complétée par la loi 23-13. Par conséquent, les revendications dépendantes 2-12 sont aussi nouvelles.

2. Activité inventive

2.1 Le document D1 (les références entre parenthèses s'appliquant à ce document), qui est considéré comme l'état de la technique le plus proche de l'objet de la revendication 1, divulgue un moule pour un élément longitudinal en matériau élastométrique, le moule comprend un boîtier (40) comprenant au moins une cavité intérieure (44) longitudinale s'étendant entre au moins deux parois principales opposées et deux parois de bord opposées (32).

Par conséquent, l'objet de la revendication 1 diffère de D1 en ce que les parois principales ont des élévations où chaque élévation s'étend et s'incline à la fois latéralement et longitudinalement de la cavité et des dépressions où chaque dépression s'étend et s'incline à la fois latéralement et longitudinalement de la cavité, les élévations et les dépressions sont disposées en alternance le long de la longueur du moule et où une élévation d'une paroi est opposée à une dépression de l'autre paroi.

L'effet technique apporté par cette différence réside dans le fait qu'elle fournit un élément moulé ayant une forme à double courbure qui améliore l'ajustement à une roue.

Le problème que la présente invention se propose de résoudre peut donc être considéré comme celui de fournir un élément moulé ayant un meilleur ajustement à la roue qui facilite à l'utilisateur le montage de la bande de roulement sans le risque de perturber les lamelles et

rainures par l'étirement et modifier l'adhérence de ladite bande de roulement.

Aucun des documents de l'état de la technique trouvés, seul ou combiné, ne décrit ni ne suggère un moule pour un élément longitudinal en matériel élastométrique tel que spécifié dans la présente demande, et l'homme du métier n'a aucune incitation directe à modifier le dispositif de D1 afin d'arriver au même résultat.

Ainsi, la solution proposée dans la revendication 1 de la présente demande peut être considérée comme impliquant une activité inventive au sens de l'article 28 de la loi 17-97 telle que modifiée et complétée par la loi 23-13.

2.2 Les revendications dépendantes 2-12 satisfont également aux exigences de l'activité inventive au sens de l'article 28 de la loi 17-97 telle que modifiée et complétée par la loi 23-13.

3. Application industrielle

L'objet de la présente invention est susceptible d'application industrielle au sens de l'article 29 de la loi 17-97 telle que modifiée et complétée par la loi 23-13, parce qu'il présente une utilité déterminée, probante et crédible.