

## (12) BREVET D'INVENTION

(11) N° de publication :  
**MA 60160 A1**

(51) Cl. internationale :  
**H01H 13/02; H01H 13/023;  
H01H 13/04**

(43) Date de publication :  
**31.10.2024**

---

(21) N° Dépôt :  
**60160**

(22) Date de Dépôt :  
**27.04.2023**

(71) Demandeur(s) :  
**Université Sidi Mohammed Ben Abdellah, Route d'Immouzer BP 2626, 30000 FES  
(MA)**

(72) Inventeur(s) :  
**FARHANE Youness**

(74) Mandataire :  
**IBNSOUDA Saad**

---

(54) Titre : **Dispositif latéral pour interrupteur électrique**

(57) Abrégé : La présente invention décrit un dispositif pour interrupteur électrique, qui va permettre l'utilisation latérale des interrupteurs électriques, qui comporte : un support (1) monté sur l'interrupteur existant (0) pour tenir le dispositif, un interrupteur de sortie (2) qui va remplacer l'interrupteur existant, et un mécanisme de liaison (3) permettant de relier l'interrupteur existant à l'interrupteur de sortie.

**Titre : Dispositif latéral pour interrupteur électrique**

**Abrégé**

La présente invention décrit un dispositif pour interrupteur électrique, qui va permettre l'utilisation latérale des interrupteurs électriques, qui comporte : un support **(1)** monté sur l'interrupteur existant **(0)** pour tenir le dispositif, un interrupteur de sortie **(2)** qui va remplacer l'interrupteur existant, et un mécanisme de liaison **(3)** permettant de relier l'interrupteur existant à l'interrupteur de sortie.

**Titre : Dispositif latéral pour interrupteur électrique****Description****1. Domaine technique auquel se rapporte l'invention**

Notre invention concerne un mécanisme qui sera utilisé dans le domaine électrique, plus exactement un dispositif latéral pour interrupteur électrique, qui va permettre l'utilisation latérale des interrupteurs.

**2. Etat de la technique antérieure**

**FR3030945A1** : L'invention décrit un interrupteur électrique domestique sans contact comprenant une boîte de raccordement électrique apte à contenir au moins les organes de commutation électrique et apte à être fixé au mur ou à une cloison, une plaque de façade fixée sur la boîte de raccordement électrique, une zone d'interface apte à détecter sans contact la présence d'un objet à sa proximité de manière à activer à la fois une zone d'indication qui émet un signal lorsque la zone d'interface a détecté la présence d'un objet ainsi qu'un dispositif électrique piloté par ledit interrupteur électrique.

**FR2826159A1** : l'invention décrit un appareil qui comporte un membre mobile de déclenchement, un circuit émetteur pour émettre un signal en réponse à une action sur ledit membre, un élément piézo-électrique, un circuit redresseur-conformateur disposé entre le circuit émetteur et l'élément piézoélectrique et des moyens pour transformer l'action contenu sur ledit membre en une excitation mécanique oscillatoire adaptée à faire apparaître aux bornes de l'élément piézo-électrique une tension alternative telle que le circuit émetteur peut émettre le signal au complet . Le système comporte, en outre de l'appareil électrique sans fil, un deuxième appareil comportant un circuit récepteur adapté à recevoir le signal émis par le premier appareil et des moyens de commande électrique sensibles à la réception de ce signal. Application notamment à la commande d'un point lumineux.

**3. Exposé de l'invention**

Les interrupteurs domestiques permettent de faire fonctionner les éclairages, l'utilisation frontale de ces interrupteurs nécessite qu'aucun meuble ou obstacle ne soit devant eux.

L'accès à l'interrupteur est malaisé si un meuble, comme une vitrine ou une bibliothèque, est installé devant lui, notre idée d'invention que nous proposons est de changer l'utilisation de

l'interrupteur du frontale à une utilisation latérale pour faire fonctionner les éclairages malgré la présence des éventuels obstacles.

Notre invention décrit un dispositif latéral pour interrupteur électrique (Fig. 1) comportant (Fig. 2) :

- Un support (1) monté sur l'interrupteur existant (0) pour tenir le dispositif ;
- Un interrupteur de sortie (2) qui va remplacer l'interrupteur existant ; et
- Un mécanisme de liaison (3) permettant de relier l'interrupteur existant à l'interrupteur de sortie.

#### **4. Bref descriptif des dessins**

La figure 1 représente le dispositif latéral pour interrupteur électrique.

La figure 2 représente les éléments composant le dispositif latéral pour interrupteur électrique.

#### **5. Exposé détaillé du mode de réalisation de l'invention :**

L'accès à un interrupteur électrique caché derrière un meuble est très délicat, notre invention propose une solution qui permet l'utilisation des interrupteurs même s'ils sont cachés derrière un meuble ou un obstacle.

Notre invention, constituant un dispositif latéral pour interrupteur électrique figure (Fig. 1), selon la figure (Fig. 2) il comporte les éléments :

- Un support (1) monté sur l'interrupteur existant (0) pour tenir le dispositif ;
- Un interrupteur de sortie (2) qui va remplacer l'interrupteur existant ; et
- Un mécanisme de liaison (3) permettant de relier l'interrupteur existant à l'interrupteur de sortie.

Selon l'invention, le support (1) est une structure qui se monte sur l'interrupteur existant, il peut se diriger suivant les quatre côtés de l'interrupteur : gauche, droit, haut et bas.

L'interrupteur de sortie (2) est un élément de commande à bascule par exemple. Il actionne indirectement, à l'aide du mécanisme de liaison (3), l'interrupteur existant.

Le mécanisme de liaison (3) contient des leviers qui vont transmettre l'action de l'interrupteur de sortie vers l'interrupteur existant.

L'interrupteur de sortie (2) contient deux évidements intérieurs inclinés qui correspondent aux états de l'interrupteur existant, l'état allumé et l'état éteint.

Lesdits leviers du mécanisme de liaison (3), de nombre de deux, se basculent autour d'un axe existant sur le support (0) créant une liaison pivot avec ces leviers. Ce basculement des leviers est provoqué par la forme inclinée des évidements de l'interrupteur de sortie, pour actionner l'interrupteur existant.

Fonctionnement du distributeur :

Le dispositif monté sur l'interrupteur existant via le support (1), l'utilisateur appui sur la bascule de l'interrupteur de sortie (2), les évidements existants sur ce dernier vont faire basculer les leviers du système de liaison (3), ces derniers vont actionner à leur tour l'interrupteur existant pour allumer ou éteindre la lumière.

**6. Application industrielle :**

Notre invention concerne un mécanisme qui sera utilisé dans le domaine des interrupteurs électriques domestiques, c'est un dispositif latéral pour interrupteur électrique qui va permettre une utilisation latérale au lieu de l'utilisation frontale.

## Revendications

1. Dispositif latéral pour interrupteur électrique, caractérisé en ce qu'il change l'utilisation frontale d'un interrupteur électrique en une utilisation latérale en comportant les éléments suivants :

- Un support **(1)** ;
- Un interrupteur de sortie **(2)** ; et
- Un mécanisme de liaison **(3)**.

2. Dispositif latéral pour interrupteur électrique, selon la revendication 1, caractérisé en ce que le support **(1)** est une structure qui se monte sur l'interrupteur existant pour tenir le dispositif, il peut se diriger suivant les quatre côtés de l'interrupteur existant : gauche, droit, haut et bas.

3. Dispositif latéral pour interrupteur électrique, selon la revendication 1, caractérisé en ce que l'interrupteur de sortie **(2)** est un élément de commande, à bascule par exemple, qui actionne indirectement l'interrupteur existant.

4. Dispositif latéral pour interrupteur électrique, selon les revendications 1 et 3, caractérisé en ce que l'interrupteur de sortie **(2)** contient deux évidements intérieurs inclinés qui correspondent aux états de l'interrupteur existant.

5. Dispositif latéral pour interrupteur électrique, selon la revendication 1, caractérisé en ce que le système de liaison **(3)** relie l'interrupteur de sortie et l'interrupteur existant.

6. Dispositif latéral pour interrupteur électrique, selon les revendications 1, 4 et 5, caractérisé en ce que le système de liaison **(3)** comporte des leviers qui se basculent, à l'aide des évidements intérieurs inclinés de l'interrupteur de sortie, pour actionner l'interrupteur existant.

## DESSINS

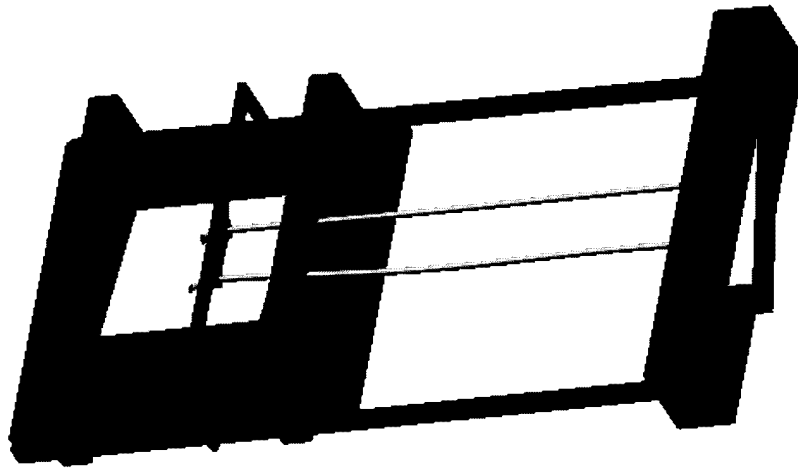


Figure. 1. Dispositif latéral pour interrupteur électrique

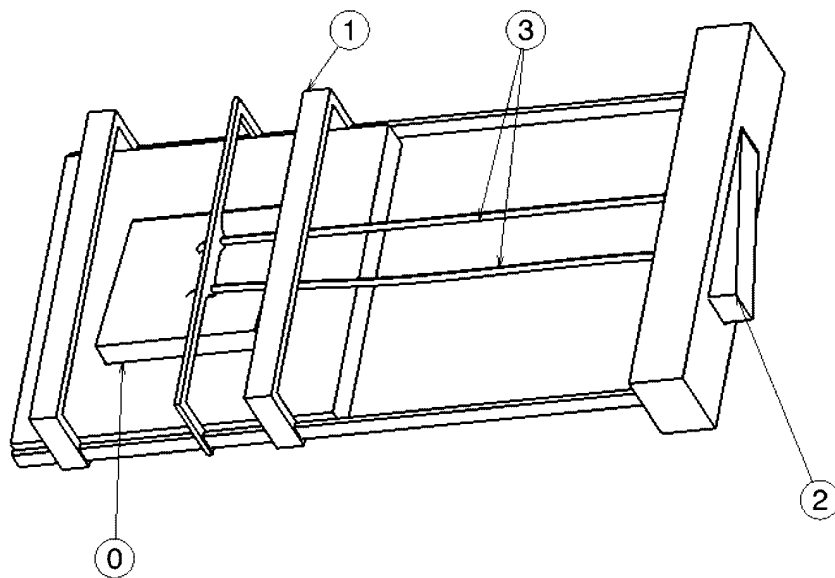
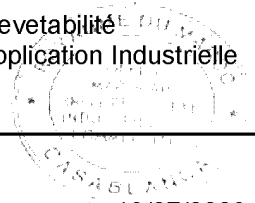


Figure. 2. Les éléments composant le dispositif latéral pour interrupteur électrique

**RAPPORT DE RECHERCHE  
AVEC OPINION SUR LA BREVETABILITE**  
(Conformément aux articles 43 et 43.2 de la loi 17-97 relative à la  
protection de la propriété industrielle telle que modifiée et complétée  
par la loi 23-13)

<b>Renseignements relatifs à la demande</b>	
N° de la demande : 60160	Date de dépôt : 27/04/2023
Déposant : Université Sidi Mohammed Ben Abdellah	
Intitulé de l'invention : Dispositif latéral pour interrupteur électrique	
Le présent document est le rapport de recherche avec opinion sur la brevetabilité établi par l'OMPIC conformément aux articles 43 et 43.2, et notifié au déposant conformément à l'article 43.1 de la loi 17-97 relative à la protection de la propriété industrielle telle que modifiée et complétée par la loi 23-13.	
Les documents brevets cités dans le rapport de recherche sont téléchargeables à partir du site <a href="http://worldwide.espacenet.com">http://worldwide.espacenet.com</a> , et les documents non brevets sont joints au présent document, s'il y en a lieu.	
Le présent rapport contient des indications relatives aux éléments suivants :	
Partie 1 : Considérations générales	
<input checked="" type="checkbox"/> Cadre 1 : Base du présent rapport <input type="checkbox"/> Cadre 2 : Priorité <input type="checkbox"/> Cadre 3 : Titre et/ou Abrégé tel qu'ils sont définitivement arrêtés	
Partie 2 : Rapport de recherche	
Partie 3 : Opinion sur la brevetabilité	
<input type="checkbox"/> Cadre 4 : Remarques de forme et de clarté <input type="checkbox"/> Cadre 5 : Défaut d'unité d'invention <input type="checkbox"/> Cadre 6 : Observations à propos de certaines revendications exclues de la brevetabilité <input checked="" type="checkbox"/> Cadre 7 : Déclaration motivée quant à la Nouveauté, l'Activité Inventive et l'Application Industrielle	
Examineur: Mohamed EL KINANI	Date d'établissement du rapport : 13/07/2023
Téléphone: 212 5 22 58 64 14/00	





**Partie 1 : Considérations générales****Cadre 1 : base du présent rapport**

Les pièces suivantes de la demande servent de base à l'établissement du présent rapport :

- Description  
3 Pages
- Revendications  
1-6
- Planches de dessin  
1 Page

**Partie 2 : Rapport de recherche**

Classement de l'objet de la demande :

CIB : H01H13/02; H01H13/04;

CPC : H01H13/023; H01H13/04;

Plateformes et bases de données électroniques de recherche :

EPOQUENET, WPI, ScienceDirect, IEEE, ORBIT

Catégorie*	Documents cités avec, le cas échéant, l'indication des passages pertinents	N° des revendications visées
A	EP0184186A2 ; OMRON TATEISI ELECTRONICS CO [JP] ; 11/06/1986	1-6
A	EP0058585A1 ; MERLIN GERIN [FR] ; 25/08/1982	1-6
A	EP2605264A1 ; SCHNEIDER ELECTRIC IND SAS [FR] ; 19/06/2013	1-6

**\*Catégories spéciales de documents cités :**

-« X » document particulièrement pertinent ; l'invention revendiquée ne peut être considérée comme nouvelle ou comme impliquant une activité inventive par rapport au document considéré isolément

-« Y » document particulièrement pertinent ; l'invention revendiquée ne peut être considérée comme impliquant une activité inventive lorsque le document est associé à un ou plusieurs autres documents de même nature, cette combinaison étant évidente pour une personne du métier

-« A » document définissant l'état général de la technique, non considéré comme particulièrement pertinent

-« P » documents intercalaires ; Les documents dont la date de publication est située entre la date de dépôt de la demande examinée et la date de priorité revendiquée ou la priorité la plus ancienne s'il y en a plusieurs

-« E » Éventuelles demandes de brevet interférentes. Tout document de brevet ayant une date de dépôt ou de priorité antérieure à la date de dépôt de la demande faisant l'objet de la recherche (et non à la date de priorité), mais publié postérieurement à cette date et dont le contenu constituerait un état de la technique pertinent pour la nouveauté

**Partie 3 : Opinion sur la brevetabilité****Cadre 7 : Déclaration motivée quant à la Nouveauté, l'Activité Inventive et l'Application Industrielle**

Nouveauté	Revendications 1-6 Revendications aucune	Oui Non
Activité inventive	Revendications 1-6 Revendications aucune	Oui Non
Application Industrielle	Revendications 1-6 Revendications aucune	Oui Non

Il est fait référence aux documents suivants. Les numéros d'ordre qui leur sont attribués ci-après seront utilisés dans toute la suite de la procédure

D1 : EP0184186A2

**1. Nouveauté**

Aucun document de l'état de la technique ne divulgue un dispositif latéral pour interrupteur électrique tel que décrit dans la revendication 1 de la présente demande.

D'où l'objet de la revendication indépendante 1 est nouveau au sens de l'article 26 de la loi 17-97 telle que modifiée et complétée par la loi 23-13.

Par conséquent, l'objet des revendications dépendantes 2-6 est également considéré comme nouveau au sens de l'article 26 de la loi 17-97 telle que modifiée et complétée par la loi 23-13.

**2. Activité inventive**

Le document D1 considéré comme l'état de la technique le plus proche de l'objet de la revendication indépendante 1 divulgue un dispositif latéral pour interrupteur électrique comprenant un support, un mécanisme de commande et un interrupteur de sortie.

Par conséquent, l'objet de la revendication 1 diffère de ce dispositif connu en ce qu'il permet de la commande de l'interrupteur à partir d'une position latérale :

La combinaison des caractéristiques exposées dans la revendication 1 de la présente demande n'est pas décrite dans l'état de la technique et n'en découle pas de manière évidente.

D'où l'objet de la revendication 1 est considéré comme impliquant une activité inventive au sens de l'article 28 de la loi 17-97 telle que modifiée et complétée par la loi 23-13.

Par conséquent, l'objet des revendications dépendantes 2-6 est également considéré comme impliquant une activité inventive au sens de l'article 28 de la loi 17-97 telle que modifiée et complétée par la loi 23-13.

**3. Application industrielle**

L'objet de la présente invention est susceptible d'application industrielle au sens de l'article 29 de la loi 17-97 telle que modifiée et complétée par la loi 23-13, parce qu'il présente une utilité déterminée, probante et crédible.