

(12) BREVET D'INVENTION

(11) N° de publication :
MA 59676 A1

(51) Cl. internationale :
**E02D 29/14; E05B 35/008;
E02D 29/1427; E05B 35/00**

(43) Date de publication :
30.09.2024

(21) N° Dépôt :
59676

(22) Date de Dépôt :
17.03.2023

(71) Demandeur(s) :
**MAFODER FONDERIE, KM9 ROUTE D'ELJADIDA ZONE INDUSTRIELLE LISSASSFA
CASABLANCA (MA)**

(72) Inventeur(s) :
ELMOUSTAKI BRAHIM

(74) Mandataire :
IPPro

(54) Titre : **Système de tampon sur cadre avec trappe articulée et sécurisée contre le vandalisme.**

(57) Abrégé : La présente invention concerne un système de tampon sur cadre comprenant une trappe (1) articulée par à un cadre fixe (2), une ouverture (3) pour recevoir un outil de verrouillage et de déverrouillage. Ledit système comprend un mécanisme de verrouillage et de déverrouillage (11) monté en liaison pivot par rapport à la trappe (1), la manipulation dudit système (11) est assurée via une ouverture (3) au niveau de la trappe (1) et qui peut recevoir une clé (8) constituée par un élément de manipulation (10) et comprenant au niveau de son bout fonctionnel deux guides (12) pour épouser la forme de l'ouverture (3) via deux fentes (14) qui mènent vers une encoche (13) permettant ainsi d'empêcher la clé de se détacher du mécanisme (11) lorsque l'opérateur tourne ladite clé d'au moins un quart de tour, ledit mécanisme (11) coopère du côté opposé à l'ouverture (3) avec un crochet (4) monté en liaison pivot par rapport à un axe (16) perpendiculaire à l'axe dudit mécanisme, ledit crochet (4) est destiné à s'accrocher à un nez (7) au niveau du cadre (2) lorsque la trappe (2) est en position fermée.

**Système de tampon sur cadre avec trappe articulée et sécurisée contre le
vandalisme.**

Abrégé

La présente invention concerne un système de tampon sur cadre comprenant une trappe (1) articulée par à un cadre fixe (2), une ouverture (3) pour recevoir un outil de verrouillage et de déverrouillage. Ledit système comprend un mécanisme de verrouillage et de déverrouillage (11) monté en liaison pivot par rapport à la trappe (1), la manipulation dudit système (11) est assurée via une ouverture (3) au niveau de la trappe (1) et qui peut recevoir une clé (8) constituée par un élément de manipulation (10) et comprenant au niveau de son bout fonctionnel deux guides (12) pour épouser la forme de l'ouverture (3) via deux fentes (14) qui mènent vers une encoche (13) permettant ainsi d'empêcher la clé de se détacher du mécanisme (11) lorsque l'opérateur tourne ladite clé d'au moins un quart de tour, ledit mécanisme (11) coopère du côté opposé à l'ouverture (3) avec un crochet (4) monté en liaison pivot par rapport à un axe (16) perpendiculaire à l'axe dudit mécanisme, ledit crochet (4) est destiné à s'accrocher à un nez (7) au niveau du cadre (2) lorsque la trappe (2) est en position fermée.

**Système de tampon sur cadre avec trappe articulée et sécurisée contre le
vandalisme.**

Domaine technique

[0001] La présente invention concerne le domaine de la voirie. En particulier, elle concerne un système de verrouillage et déverrouillage sécurisé utilisé dans un système de tampon sur cadre pour lutter contre le vandalisme dans le domaine des infrastructures de télécommunication ou similaire.

Technique antérieure

[0002] L'usage de tampon sur cadre est répandu dans le domaine des infrastructures tel que la voirie, le réseau électrique et les réseaux de télécommunication. Le système tampon sur cadre permet principalement de faciliter l'accès à ces infrastructures pour les besoins de maintenance et permet généralement de protéger des composants sensibles et essentiels pour le bon fonctionnement des dites infrastructures.

[0003] Dans le domaine de télécommunication, la sécurité des infrastructures contre toute intrusion de personnes non autorisées est une exigence nécessaire. Pour cette raison, la majorité des systèmes de tampon sur

cadre comporte des moyens de verrouillage et déverrouillage adaptés pour empêcher toute intrusion.

[0004] Le système de verrouillage dans la majorité des solutions de l'art antérieur se basent sur un verrou qui s'active par une simple fermeture du tampon tel qu'illustré par les brevets EP1593780_A1, EP1621679_A1 et EP2363555_A1.

[0005] Toutefois, le problème réside dans la complexité que représente la conception du dispositif de déverrouillage (le verrou) de manière à dissuader toute tentative de vandalisme.

[0006] La demande de brevet EP1593780_A1 concerne un dispositif de verrouillage et déverrouillage avec clé d'un tampon sur un cadre. Le dispositif est caractérisé en ce que le rotor du verrou comprend un fût cylindrique (17) monté à rotation dans le tampon (1) en étant solidarisé en rotation au pêne (10) et un axe cylindrique (18) à tête (21) monté fou dans le fût (17). La clé utilisée dans cette solution est à deux tétons (9a) qui sont faciles à reproduire.

[0007] La demande de brevet EP1621679_A1 concerne un dispositif de verrouillage et déverrouillage avec clé d'un tampon ou couvercle sur un cadre. Selon l'invention, le dispositif est caractérisé en ce que l'élément formant pêne comprend une tige élastiquement déformable (12) faisant saillie de tampon (1) et se terminant par une extrémité libre en crochet (12a) apte à s'engager sur une nervure rigide (2a) de la gâche du cadre (2) et la clé (3) comporte un ergot (8) permettant d'écarter

élastiquement la tige (12) pour désengager son extrémité en crochet (12a) de la nervure rigide (2a).

[0008] Ce système présente l'inconvénient d'être facilement débrouillable avec une simple tige à tête déformée horizontalement (en L) pour désengager le crochet (12a) du pêne.

[0009] La demande de brevet EP2363555_A1 concerne un dispositif de verrouillage/déverrouillage (1). Selon l'invention ledit dispositif comprend un pêne (11) monté coulissant dans un logement (12) entre une position de verrouillage et une position de déverrouillage et comportant un téton d'actionnement (21) en saillie, et un ressort (27) forçant le pêne coulissant (11) dans sa position de verrouillage. La clé (5) est prévue pour être introduite à travers un orifice de passage (8) de sorte qu'après rotation de celle-ci, son panneton (41) pousse le téton (21) en saillie et déplace le pêne coulissant dans sa position de déverrouillage. Une bordure en saillie (14) borde partiellement le passage pour clé (8) et le panneton (41) de la clé présente une gorge prévue pour venir porter sur celle-ci pour que la clé soit guidée par la bordure lors de sa rotation. Cette bordure sert également de détrompeur et d'obstacle antieffraction.

[0010] Cette solution reste facilement violable comme la précédente avec une simple tige en L vue la simplicité de la clé.

[0011] L'ensemble de ces solutions présente un intérêt pour la fonction de verrouillage/déverrouillage mais reste moins adapté à des

environnements d'usage anti-vandalisme à cause de la facilité de forcer le déverrouillage des dits systèmes avec des outils simples.

[0012] D'où l'intérêt de la présente invention qui propose un dispositif de verrouillage/déverrouillage avec des moyens adaptés et complexes pour empêcher toute tentative pour forcer l'ouverture de la trappe. Le dispositif présente aussi un intérêt pour faciliter la manipulation des dites trappes lors de l'ouverture et la fermeture.

Exposé de l'invention

La solution selon l'invention comprend un mécanisme de verrouillage sous forme de crochet avec système de rappel à ressort. Ledit crochet est monté avec une liaison pivot, selon un axe horizontal, par rapport à un mécanisme de fixation dudit crochet avec la partie interne de la trappe. En position fermée de la trappe, le crochet est accroché au cadre via un nez d'accrochage. Pour l'ouverture de la trappe, un système de clé comprenant une tige, qui coopère d'un côté avec le mécanisme de fixation pour entraîner le crochet en rotation afin de le libérer du nez solidaire avec le cadre, lorsque l'opérateur appuie en même temps sur la trappe. Une fois libéré, le mécanisme de fixation du crochet avec la trappe dispose d'une encoche pour empêcher la clé de se libérer et ainsi permettre à l'utilisateur de manipuler la trappe en toute sécurité en mode fermeture ou en mode ouverture.

Description sommaire des dessins

[0013] D'autres caractéristiques et avantages de l'invention apparaîtront mieux dans la description détaillée qui suit et se réfère aux dessins annexés, donnés uniquement à titre d'exemple, et dans lesquels :

- la figure 1 représente le système de tampon sur cadre à un seul et à deux tampons.
- la figure 2 représente le mode de fixation de la plaque (trappe) et de son cadre au sol.
- la figure 3 est une illustration de l'emplacement du mécanisme de verrouillage/ déverrouillage au niveau de la trappe.
- la figure 4 est une illustration de la trappe en mode ouvert avec détail de la position du crochet.
- la figure 5 est une illustration des étapes de fermeture de la trappe.
- la figure 6 illustre l'opération d'ouverture de la trappe en mode rotation clé.
- la figure 7 illustre le système en position ouvert.
- la figure 8 illustre le détail d'interaction entre la clé et le mécanisme de verrouillage/déverrouillage.
- la figure 9 montre le détail de l'ouverture qui reçoit la clé et le détail d'accrochage de ladite clé.
- la figure 10 est une illustration de la forme complexe de la clé et de l'ouverture de verrouillage/déverrouillage de la trappe.

Manière(s) de réaliser l'invention

[0014] Un système de tampon sur cadre peut comprendre une ou plusieurs plaque (trappe) (1) montée sur un cadre (2) tel qu'illustré par les figures 1 et 2. Le système de tampon sur cadre selon l'invention comporte un dispositif de verrouillage/déverrouillage installé au niveau de la partie non exposée du tampon (1) (plaque ou trappe). L'accès au dit système de verrouillage/déverrouillage est assuré par une ouverture (3) au niveau dudit tampon qui peut recevoir un outil appelé clé (8). Ladite clé (8) est constituée par une tige de manipulation (10), et comprend au niveau de son bout fonctionnel un mécanisme pour épouser la forme de l'ouverture (3) au niveau d'un mécanisme (11) de verrouillage/déverrouillage.

[0015] Le mécanisme (11), est accroché à la trappe (1) en liaison pivot et coopère du côté opposé à l'ouverture (3) avec un crochet (4) monté en liaison pivot par rapport à l'axe (16) qui est perpendiculaire à l'axe (17) du mécanisme (11) tel qu'illustré à la fig. 7.

[0016] La figure (4) illustre les étapes de fonctionnement du système lors de la fermeture de la trappe. Grâce à la clé (8) l'utilisateur peut manipuler la trappe (1) en fermeture pour amener le crochet (4) à entrer en contact avec un nez d'accrochage (7) solidaire au bord du cadre fixe (2). En fin de course de la trappe (position fermée) le crochet (4) s'accroche au bord (7) et empêche ainsi l'ouverture de la trappe.

- [0017] Pour l'ouverture de la trappe, l'utilisateur fait un quart de tour de la clé (8) pour libérer le crochet (4) du bord (7) puis il tire vers le haut.
- [0018] Selon un aspect particulier de l'invention, le crochet (4) est muni d'un élément de rappel (9) (ex. ressort de rappel) pour revenir à sa position initiale.
- [0019] Pour la sécurité d'usage et pour empêcher toute opération de vandalisme ou l'ouverture de la trappe par des personnes non autorisées, le bout fonctionnel de la clé (8) comprend deux guides (12) (fig. 8 – détail A) qui coopèrent avec deux fentes (14) au niveau de l'ouverture (3) du mécanisme (11) (fig. 9). La figure (8) illustre la disposition de la clé au sein du mécanisme, selon ce mode de réalisation, une encoche (13) au niveau de l'ouverture (3) permet à la la clé (8) de se fixer dans l'ouverture (3) tout en laissant un degré de liberté en rotation. Cette disposition permet d'actionner le crochet (4) en rotation pour ouvrir la trappe et la manipuler en toute sécurité en ouverture et fermeture comme illustré par les étapes de la figure 5.
- [0020] Pour faciliter la rotation du crochet (4) et ainsi le libérer du nez (7), la trappe (1) est montée sur le cadre (2) avec un jeu fonctionnel (15) suffisant pour permettre au crochet (4) de se libérer du nez (7) lorsque l'opérateur appuie sur la trappe (1) en tournant la clé (8). Dans cette disposition, l'opérateur appuie sur la trappe (1) en premier puis actionne la clé (8) en rotation pour déverrouiller ladite trappe. Selon un aspect

particulier de l'invention, ledit jeu fonctionnel peut être obtenu par un moyen d'amortissement tel un ressort ou un joint souple (6)- fig 2.

[0021] La forme de la clé (8) et les dimensions des éléments de guidage (12, 14) et d'enclenchement via l'encoche (13) sont un facteur essentiel pour éviter toute manipulation de la trappe autre que par les personnes autorisées.

[0022] Selon un mode de réalisation particulier illustré par la figure 10, la forme de la tête de la clé (8) est un triangle, un hexagone ou une forme complexe similaire munie des guides (12) de manière à rendre impossible la coopération entre la clé et l'ouverture (3) si la forme n'est respectée.

[0023] Le système de coopération entre la clé (8) et le mécanisme de verrouillage (11) repose sur deux actions principales à savoir l'appui sur la trappe pour libérer le crochet (4) grâce au jeu (15) et ensuite le changement de l'orientation du crochet (4) par le biais d'un quart de tour de la clé (8). De cette manière le crochet n'est plus accroché au nez (7) et l'opérateur peut lever la trappe en toute sécurité grâce toujours à la clé (8) armée dans l'ouverture (3). La dimension de l'angle α fixant la taille de l'encoche (13) est suffisante pour recevoir les guides (12) de manière sécuritaire pour empêcher la clé de se détacher de façon accidentelle au moment de la manipulation de la trappe.

[0024] Pour la fermeture de la trappe, l'utilisateur remet le crochet dans sa position initiale orienté vers le nez (7) et ferme la trappe. Grâce au

ressort de rappel (9) et la forme inclinée de l'élément (7), le crochet (4) en fin de course s'accroche à l'élément (7) et empêche ainsi toute ouverture de la trappe (1).

[0025] Selon un aspect particulier, le mécanisme (11) dispose d'un moyen de rappel (19) pour remettre le crochet (4) dans sa position initiale orienté vers le nez d'accrochage (7) lorsque la trappe est ouverte. Le moyen de rappel peut être un ressort (19) enroulant le mécanisme (11) tout en restant attaché d'un côté à la trappe (2) côté interne et de l'autre côté au mécanisme (11).

Revendications

1. Système de tampon sur cadre comprenant une trappe (1) articulée par à un cadre fixe (2), une ouverture (3) pour recevoir un outil de verrouillage et de déverrouillage **caractérisé en ce que** la trappe (1) comprend un mécanisme de verrouillage et de déverrouillage (11) monté en liaison pivot par rapport à la trappe (1), la manipulation dudit mécanisme (11) est assurée via une ouverture (3) au niveau de la trappe (1) et qui peut recevoir une clé (8) constituée par un élément de manipulation (10) et une tige ayant une tête (18) de forme particulière, de préférence triangulaire, munie de deux guides (12) pour épouser l'ouverture (3) grâce à sa forme identique et à deux fentes (14) qui mènent vers une encoche (13) au fond de l'ouverture (3) permettant ainsi d'empêcher la clé de se détacher du mécanisme (11) lorsque l'opérateur tourne ladite clé, ledit mécanisme (11) coopère du côté opposé à l'ouverture (3) avec un crochet (4) monté en liaison pivot par rapport à un axe (16) perpendiculaire à l'axe (17) dudit mécanisme, ledit crochet (4) est destiné à s'accrocher à un nez (7) au niveau du cadre (2) lorsque la trappe (2) est en position fermée et à libérer la trappe en ouverture lorsque l'utilisateur tourne la clé (8) d'au moins un quart de tour.
2. Système de tampon sur cadre selon la revendication 1, **caractérisée en ce que** la trappe (1) est montée sur le cadre (2)

avec un jeu fonctionnel (15) suffisant pour permettre au crochet (4) de se libérer du nez (7) lorsque l'opérateur appui sur la trappe (1) en tournant la clé (8) d'au moins un quart de tour.

3. Système de tampon sur cadre selon la revendication 2, **caractérisée en ce que** le jeu (15) est obtenu par un moyen amortissant tel un ressort ou joint élastique (6).
4. Système de tampon sur cadre selon la revendication 3, **caractérisée en ce que** le crochet (4) dispose d'un moyen de rappel (9) pour reprendre sa position initiale et pour permettre à la trappe (2) de s'accrocher au nez (7) lorsqu'elle est en position fermée.
5. Système de tampon sur cadre selon les revendications 1 à 4, **caractérisée en ce que** l'ouverture (3) comprend une encoche (13) destinée à recevoir les guides (12) pour permettre à la clé (8) de se fixer dans l'ouverture (3) lorsque l'opérateur tourne ladite clé (8) dans un sens précis.
6. Système de tampon sur cadre selon l'une quelconque des revendications précédentes, **caractérisée en ce que** les dimensions de la clé (8), des guides (12), de l'encoche (13) et les fentes (14) sont sur mesure pour empêcher toute opération d'accès non autorisé.
7. Système de tampon sur cadre selon la revendication 6, **caractérisée en ce que** la forme de la tête de la clé (8) est choisie

parmi des formes complexes tel un triangle, un hexagonal ou une forme complexe similaire munie des guides (12) de manière à rendre impossible la coopération entre la clé et l'ouverture (3) si la forme n'est respectée.

8. Système de tampon sur cadre selon l'une des revendications précédentes, **caractérisée en ce que** le mécanisme (11) dispose d'un moyen de rappel (19) pour remettre le crochet (4) dans sa position initiale orienté vers le nez d'accrochage (7) lorsque la trappe est ouverte.

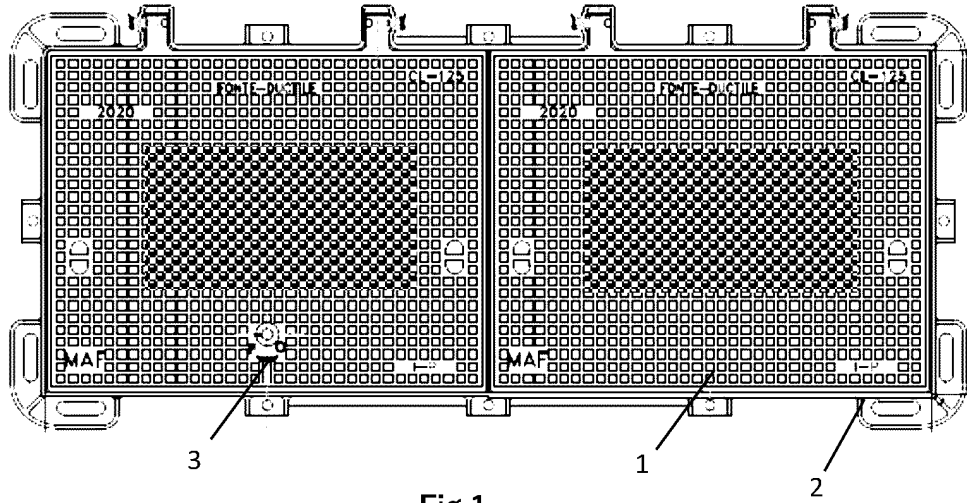


Fig.1

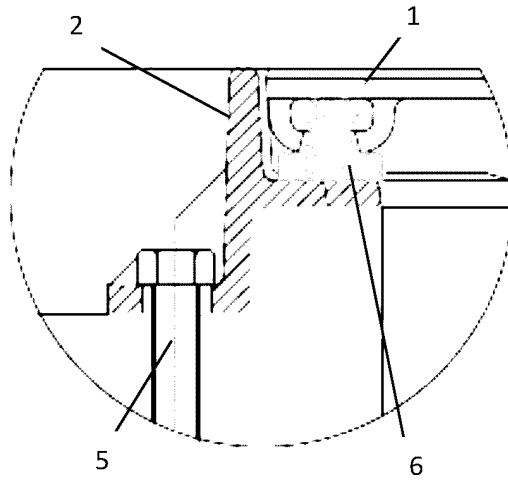
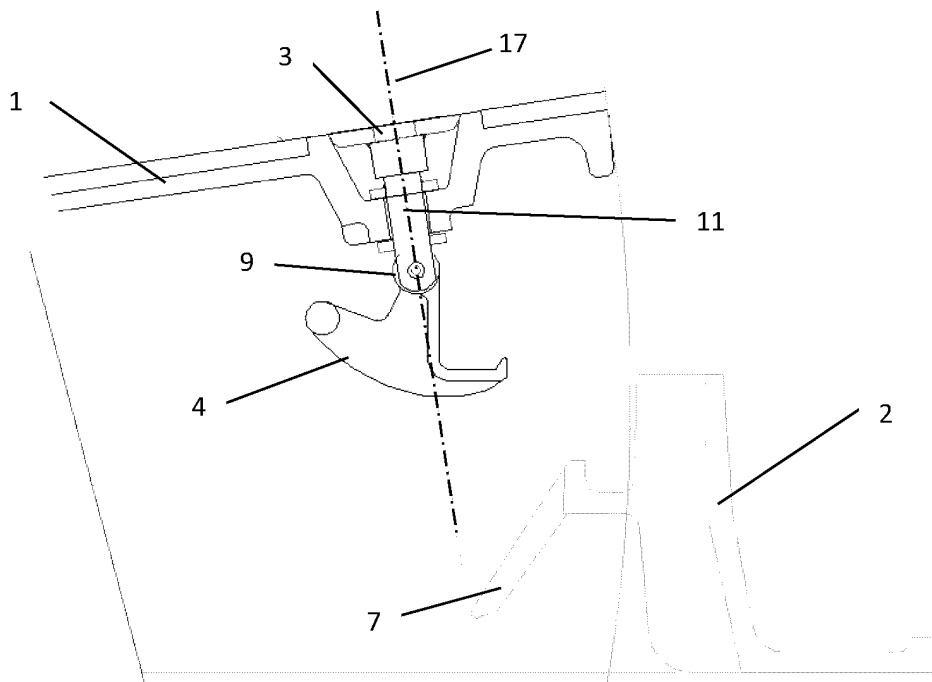
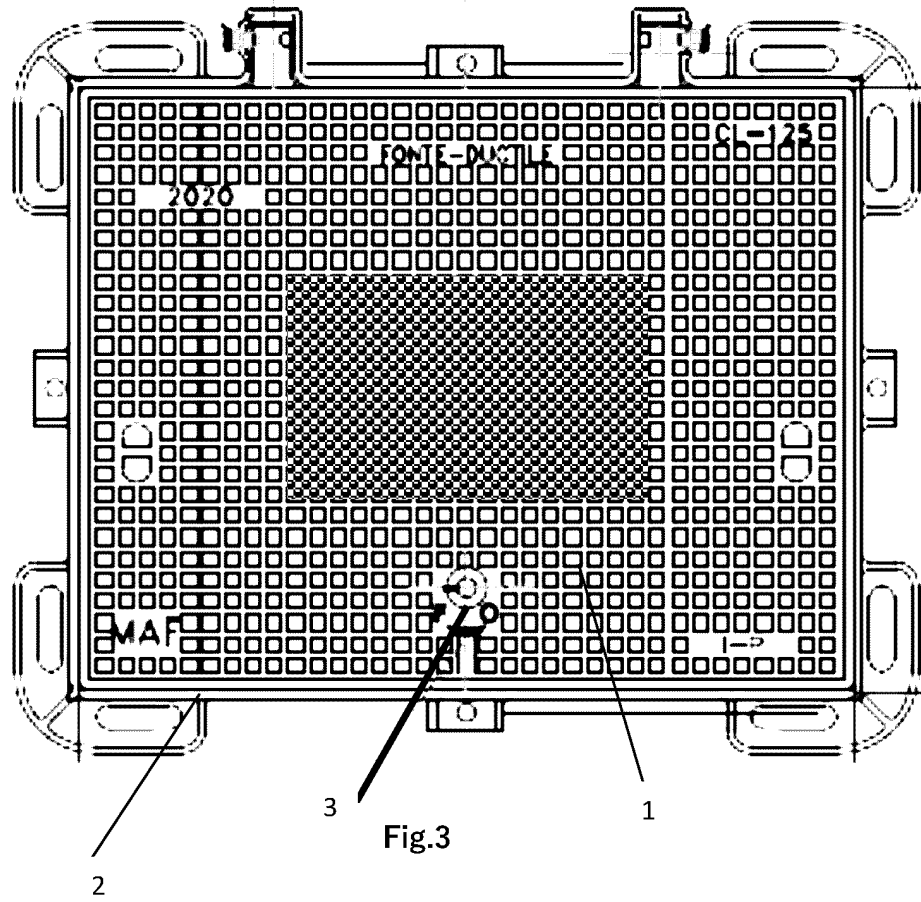


Fig.2



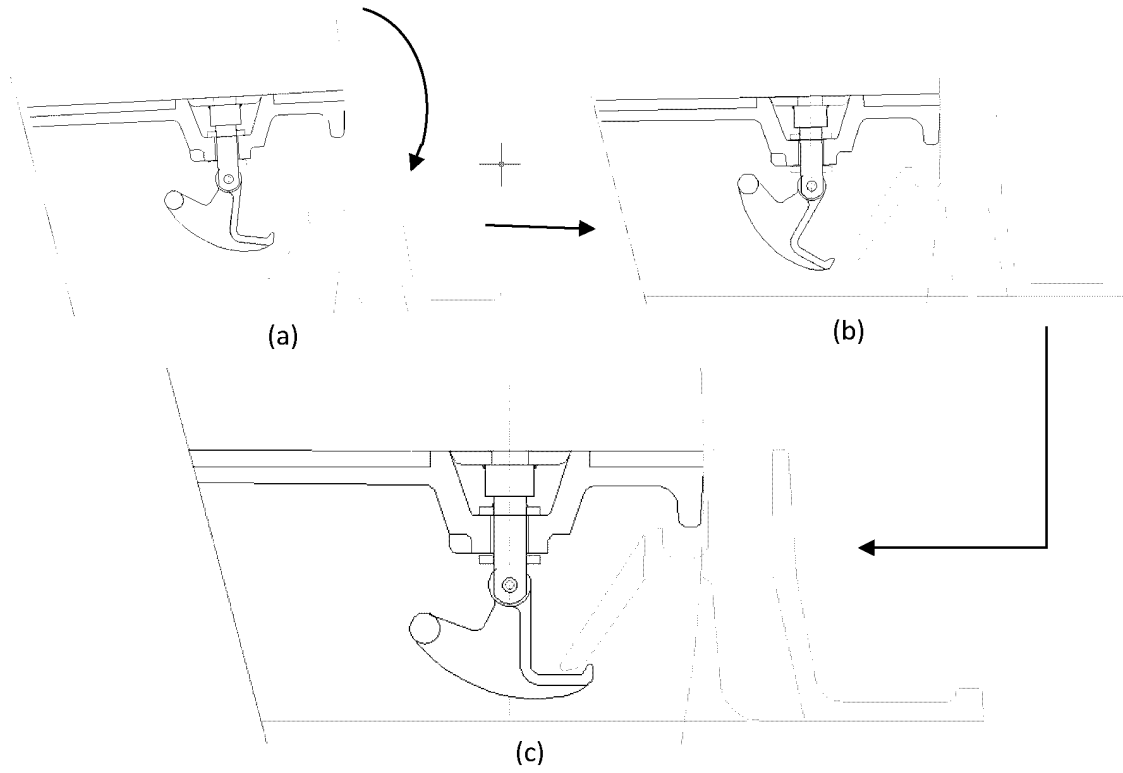


Fig. 5

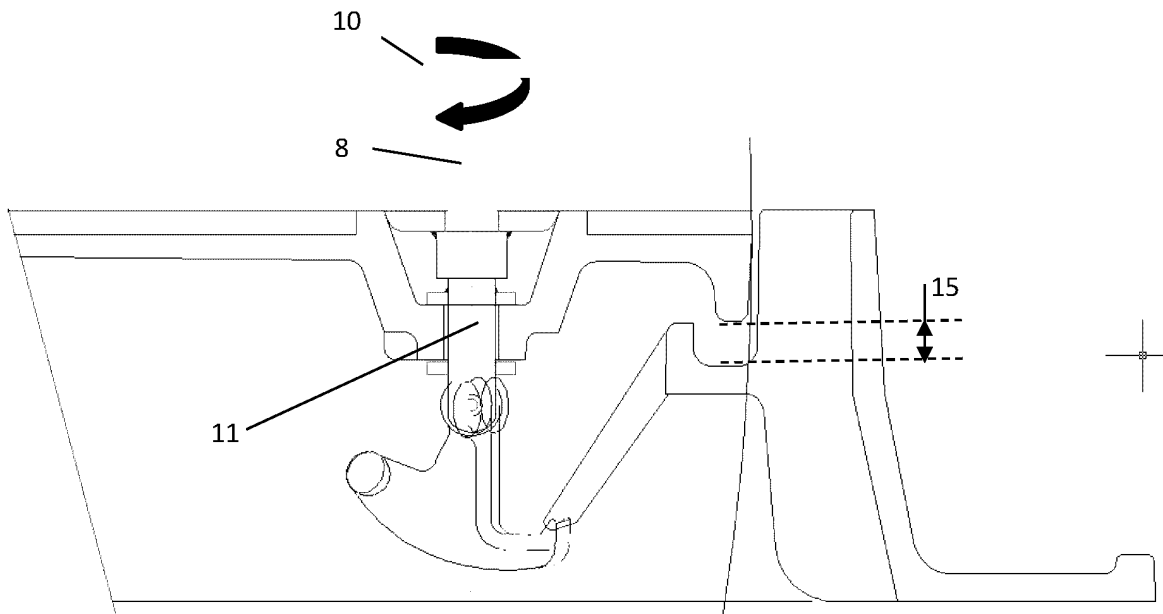


Fig. 6

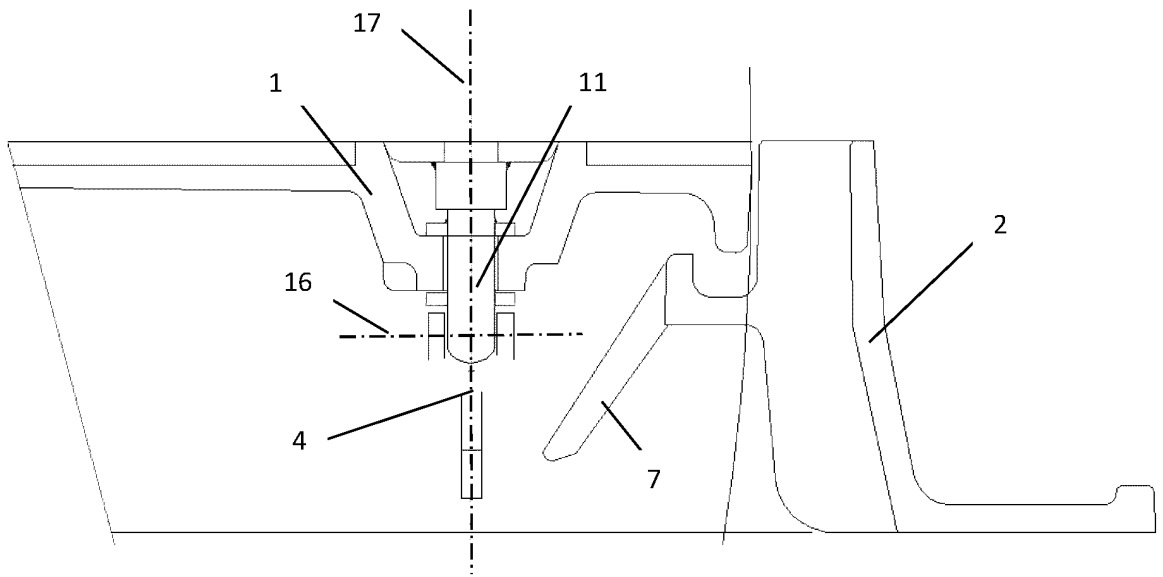


Fig. 7

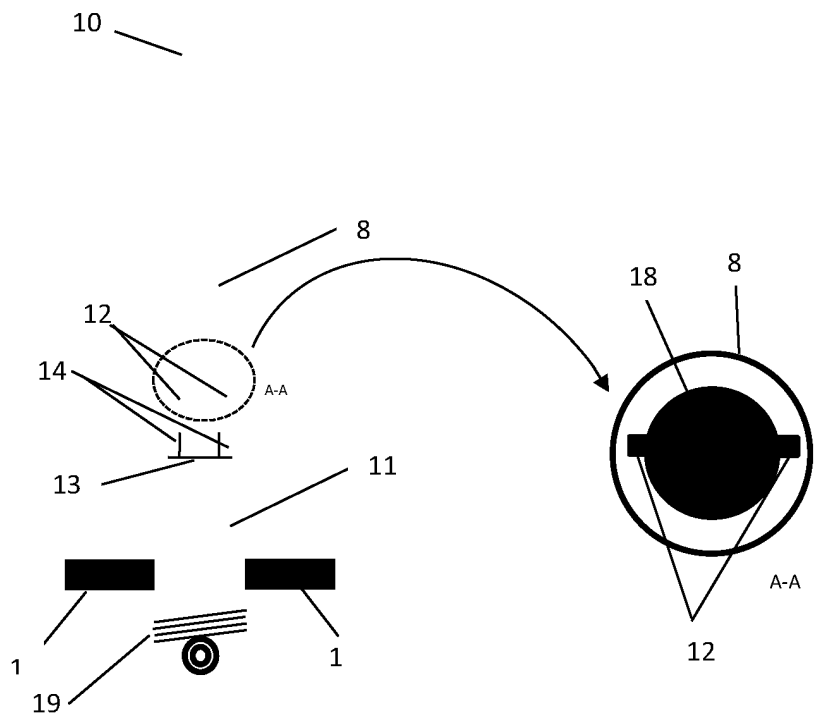


Fig. 8

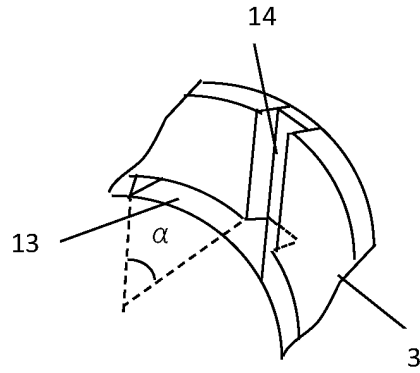


Fig. 9

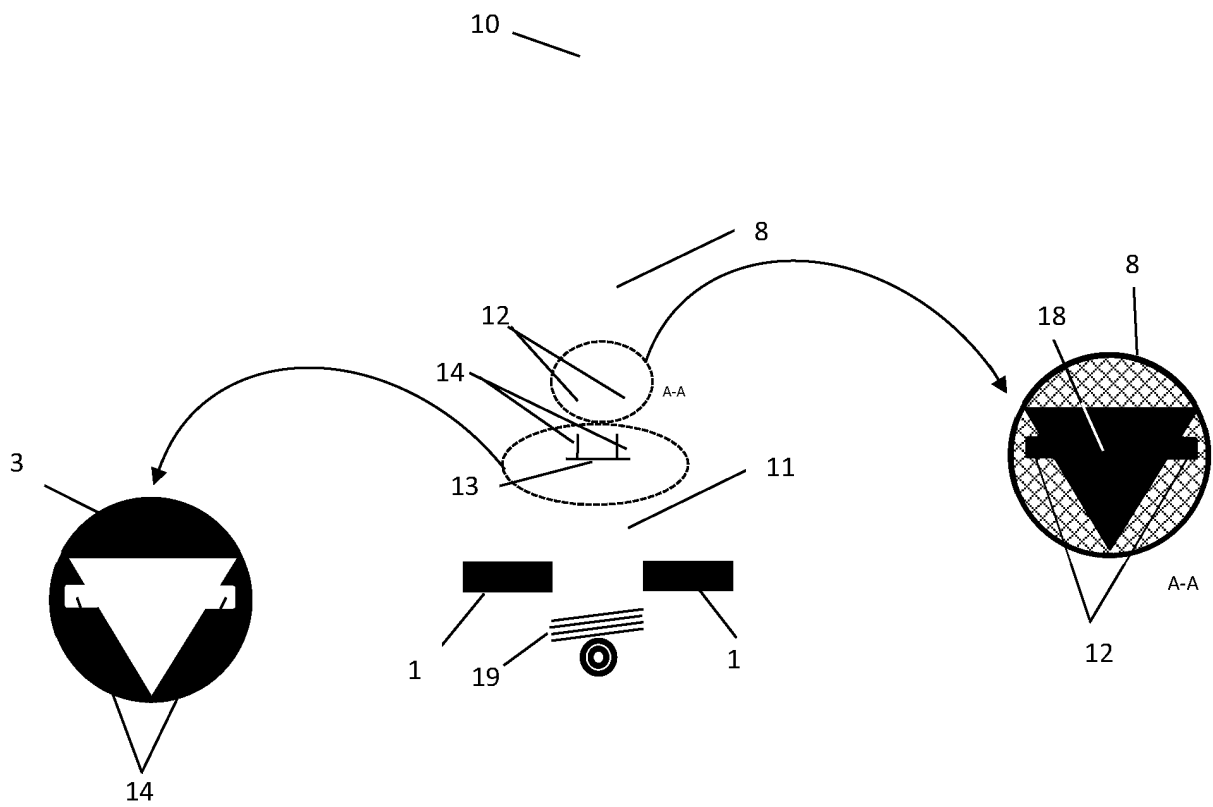


Fig. 10

**RAPPORT DE RECHERCHE
AVEC OPINION SUR LA BREVETABILITE**
(Conformément aux articles 43 et 43.2 de la loi 17-97 relative à la
protection de la propriété industrielle telle que modifiée et complétée
par la loi 23-13)

Renseignements relatifs à la demande	
N° de la demande : 59676	Date de dépôt : 17/03/2023
Déposant : MAFODER FONDERIE	
Intitulé de l'invention : Système de tampon sur cadre avec trappe articulée et sécurisée contre le vandalisme.	
Le présent document est le rapport de recherche avec opinion sur la brevetabilité établi par l'OMPIC conformément aux articles 43 et 43.2, et notifié au déposant conformément à l'article 43.1 de la loi 17-97 relative à la protection de la propriété industrielle telle que modifiée et complétée par la loi 23-13.	
Les documents brevets cités dans le rapport de recherche sont téléchargeables à partir du site http://worldwide.espacenet.com , et les documents non brevets sont joints au présent document, s'il y en a lieu.	
Le présent rapport contient des indications relatives aux éléments suivants :	
Partie 1 : Considérations générales	
<input checked="" type="checkbox"/> Cadre 1 : Base du présent rapport	
<input type="checkbox"/> Cadre 2 : Priorité	
<input type="checkbox"/> Cadre 3 : Titre et/ou Abrégé tel qu'ils sont définitivement arrêtés	
Partie 2 : Rapport de recherche	
Partie 3 : Opinion sur la brevetabilité	
<input type="checkbox"/> Cadre 4 : Remarques de forme et de clarté	
<input type="checkbox"/> Cadre 5 : Défaut d'unité d'invention	
<input type="checkbox"/> Cadre 6 : Observations à propos de certaines revendications exclues de la brevetabilité	
<input checked="" type="checkbox"/> Cadre 7 : Déclaration motivée quant à la Nouveauté, l'Activité Inventive et l'Application Industrielle	
Examineur : Saad-eddine BOUDIH	Date d'établissement du rapport : 05/05/2023
Téléphone : 212 5 22 58 64 14/00	

Partie 1 : Considérations générales**Cadre 1 : base du présent rapport**

Les pièces suivantes de la demande servent de base à l'établissement du présent rapport :

- Description
9 Pages
- Revendications
8
- Planches de dessin
5 Pages

Partie 2 : Rapport de recherche

Classement de l'objet de la demande :

CIB : E02D29/14 ; E05B35/00

CPC : E02D29/1427 ; E05B35/008

Plateformes et bases de données électroniques de recherche :

EPOQUENET, WPI, ScienceDirect, ORBIT

Catégorie*	Documents cités avec, le cas échéant, l'indication des passages pertinents	N° des revendications visées
A	EP1621679A1 ; NORINCO [FR] ; 01-02-2006	1-8
A	EA033802B1 ; DSG S R L [IT] ; 27-11-2019	1-8
A	EP3052705B1 ; SAINT-GOBAIN PAM [FR] ; 19-07-2017	1-8

***Catégories spéciales de documents cités :**

-« X » document particulièrement pertinent ; l'invention revendiquée ne peut être considérée comme nouvelle ou comme impliquant une activité inventive par rapport au document considéré isolément
-« Y » document particulièrement pertinent ; l'invention revendiquée ne peut être considérée comme impliquant une activité inventive lorsque le document est associé à un ou plusieurs autres documents de même nature, cette combinaison étant évidente pour une personne du métier
-« A » document définissant l'état général de la technique, non considéré comme particulièrement pertinent
-« P » documents intercalaires ; Les documents dont la date de publication est située entre la date de dépôt de la demande examinée et la date de priorité revendiquée ou la priorité la plus ancienne s'il y en a plusieurs
-« E » Éventuelles demandes de brevet interférentes. Tout document de brevet ayant une date de dépôt ou de priorité antérieure à la date de dépôt de la demande faisant l'objet de la recherche (et non à la date de priorité), mais publié postérieurement à cette date et dont le contenu constituerait un état de la technique pertinent pour la nouveauté

Partie 3 : Opinion sur la brevetabilité**Cadre 7 : Déclaration motivée quant à la Nouveauté, l'Activité Inventive et l'Application Industrielle**

Nouveauté	Revendications 1-8	Oui
	Revendications aucune	Non
Activité inventive	Revendications 1-8	Oui
	Revendications aucune	Non
Application Industrielle	Revendications 1-8	Oui
	Revendications aucune	Non

Il est fait référence aux documents suivants. Les numéros d'ordre qui leur sont attribués ci-après seront utilisés dans toute la suite de la procédure

D1 : EP1621679A1

1. Nouveauté

Aucun des documents cités ci-dessus, considéré isolément, ne divulgue système de tampon sur cadre comportant l'ensemble des caractéristiques techniques de la revendication 1. D'où l'objet de ladite revendication est nouveau au sens de l'article 26 de la loi 17-97 telle que modifiée et complétée par la loi 23-13.

2. Activité inventive

2.1- Le document D1, qui est considéré comme l'état de la technique le plus proche de l'objet de la revendication 1, divulgue un système de tampon sur cadre comprenant une trappe articulée par un cadre fixe ayant une ouverture pour recevoir un outil de verrouillage et de déverrouillage monté en liaison pivot par rapport à la trappe. Ladite ouverture peut recevoir une clé constituée par un élément de manipulation et une tige, lorsque l'opérateur tourne ladite clé, le mécanisme coopère avec le côté opposé à l'ouverture avec un crochet monté en liaison pivot par rapport à l'axe.

L'objet de la revendication 1 diffère du dispositif connu de D1 en ce qu'il comprend une tige ayant une forme particulière munie de deux guides et deux fentes identiques.

L'effet technique apporté par cette différence réside dans le fait d'assurer l'engagement et le désengagement du crochet ainsi que de permettre la fixation de la clé dans l'ouverture.

Le problème que la présente invention se propose de résoudre peut donc être considéré comme améliorer la sécurité du système en évitant la possibilité d'utilisation d'une tige normale pour désengager le crochet du pêne et ainsi déverrouiller le système.

La solution à ce problème proposée dans la revendication 1 n'est pas décrite dans l'art antérieur. Aucun enseignement n'a été trouvé dans les documents de l'état de la technique qui aurait incité l'homme du métier à parvenir à la solution telle que décrite dans la revendication 1.

Par conséquent, l'objet de la revendication 1 implique une activité inventive au sens de l'article 28 de la loi 17-97 telle que modifiée et complétée par la loi 23-13.

2.2- Les revendications dépendantes 2-8 satisfont aux exigences de l'activité inventive conformément à l'article 28 de la loi 17-97 telle que modifiée et complétée par la loi 23-13.

3. Application industrielle

L'objet de la présente invention est susceptible d'application industrielle au sens de l'article 29 de la loi 17-97 telle que modifiée et complétée par la loi 23-13, parce qu'il présente une utilité déterminée, probante et crédible.