

(12) BREVET D'INVENTION

(11) N° de publication : **MA 59670 A1** (51) Cl. internationale : **C10L 5/46**

(43) Date de publication :
31.05.2023

(21) N° Dépôt :
59670

(22) Date de Dépôt :
25.10.2021

(30) Données de Priorité :
29.10.2020 EP 20204802.1

(86) Données relatives à la demande internationale selon le PCT:
PCT/EP2021/079468 25.10.2021

(71) Demandeur(s) :
RWE GENERATION NL B.V., AMERWEG 1, 4931 NC GEERTRUIDENBERG (NL)

(72) Inventeur(s) :
EURLINGS, Johannes Theodorus Gerardus Marie

(74) Mandataire :
ABU-GHAZALEH INTELLECTUAL PROPERTY (TMP AGENTS)

(54) Titre : **INSTALLATION DE PASTILLAGE DESTINÉE À LA GÉNÉRATION DE PASTILLES DE COMBUSTIBLE RÉCUPÉRÉES SOLIDES ET UTILISATION DE CELLE-CI DANS LA TORRÉFACTION**

(57) Abrégé : L'installation de pastillage (100) selon la présente invention permet la fabrication de pastilles de combustible récupérées solides à partir de déchets solides municipaux sans séparer les parties des déchets solides municipaux avant de démarrer le procédé de pastillage. Ainsi, une quantité plus élevée des déchets solides municipaux peut être réellement utilisée pour fabriquer des pastilles de combustible récupérées solides. L'installation de pastillage (100) ainsi que le procédé selon l'invention peuvent être utilisés en particulier pour fabriquer des pastilles de combustible récupérées solides qui peuvent être utilisées dans la production d'un gaz de synthèse enrichi en hydrogène et/ou dioxyde de carbone par torréfaction des pastilles de combustible récupérées solides avec un traitement de gaz ultérieur.

- أ -

(مرفق تحبيب لإنتاج كريات الوقود الصلبة المستعادة واستخدام نفس الشيء في التحميص)

الملخص

يتعلق الاختراع الحالي بمرفق التحبيب 100 وفقًا للاختراع الحالي والذي يسمح بتصنيع كريات الوقود الصلبة المستعادة من النفايات البلدية دون فصل أجزاء من النفايات الصلبة البلدية قبل بدء عملية التحبيب. وبالتالي، يمكن بالفعل استخدام كمية أكبر من النفايات الصلبة البلدية لتصنيع كريات الوقود الصلبة المستعادة. يمكن استخدام مرفق التحبيب 100 وكذلك الطريقة وفقًا للاختراع على وجه الخصوص لتصنيع كريات الوقود الصلبة المستعادة التي يمكن استخدامها في إنتاج غاز التخليق المخضب بالهيدروجين و/أو ثاني أكسيد الكربون عن طريق تحميص كريات الوقود الصلبة المستعادة مع معالجة غازية لاحقة.

مرفق تحييب لإنتاج كريات الوقود الصلبة المستعادة واستخدام نفس الشيء في التحميص)

الوصف الكامل

المجال التقني:

يدور موضوع الاختراع الحالي عن طريقة ومنشأة لإنتاج كريات الوقود الصلبة المستعادة من النفايات الصلبة البلدية واستخدام نفس الشيء في التحميص. 5

الخلفية التقنية:

يتم إنتاج النفايات الصلبة البلدية (MSW) في جميع أنحاء العالم ويجب التعامل معها. في النصف الغربي من الكرة الأرضية، يتم حرق النفايات الصلبة البلدية أو طمرها. يركز الاحتراق على تعظيم استخدام محتوى الطاقة للنفايات الصلبة البلدية على عكس إعادة التدوير أو إعادة استخدام محتويات النفايات الصلبة البلدية على نطاق جزئي على سبيل المثال، في إعادة التدوير الكيميائي. 10

يولد الاحتراق قضايا تتعلق بانبعاث الملوثات في الغلاف الجوي مما ينتج عنه -اعتمادًا على التشريعات الوطنية أو حتى المحلية - جهودًا تكنولوجية كبيرة ضرورية لتلبية القيود التي تنص عليها التشريعات الوطنية/المحلية. علاوة على ذلك، فإن المنتجات الناتجة عن الاحتراق، على سبيل المثال يخلق الرماد المتطاير ورماد القاع والجبس والمعادن الثقيلة و/أو الفحم النشط المحمل بالديوكسين مزيدًا من التحديات فيما يتعلق باستخدامها و/أو معالجتها. علاوة على ذلك، فإن نسبة النفايات إلى كفاءة القدرة، أي كمية القيمة الحرارية المنقولة إلى الطاقة الحرارية تكون منخفضة وعادة ما تكون في نطاق 20 إلى 25%. يكشف الطلب الأمريكي رقم 021434/2011 عن طريقة لتحضير كريات الوقود من النفايات البلدية واستخدام نفس الكريات كوقود.

بدلاً من ذلك، تمت مناقشة بدائل احراق وطرر النفايات الصلبة البلدية على هذا النحو والتي تعتمد بشكل أساسي على إنتاج كريات الوقود الصلبة المستعادة (SRF) من النفايات الصلبة البلدية 20

للسماح بمزيد من المعالجة، وبرغم ذلك، في إعداد هذه الكريات تمت ملاحظة قيود مختلفة من

التشريعات التي يجب مراعاتها، أي فيما يتعلق بمحتوى الكلور ومحتوى الرماد ومحتوى المعادن الثقيلة وقيمة التسخين ذات الصلة، على النحو المنصوص عليه في المعايير الأوروبية 2011: EN 15359. لتلبية هذا المعيار على سبيل المثال عادة ما يتم فصل جزء من النفايات الصلبة البلدية على سبيل المثال، للوفاء بقيود الكلور، على سبيل المثال عن طريق فصل البولي فينيل كلوريد (PVC) والكسور الدقيقة، التي عادةً ما تكون عالية في المعادن الثقيلة والرطوبة والرماد والجزء الحيوي المنشأ، من النفايات الصلبة البلدية. وبالتالي، يتم فقدان ما يصل إلى 40 بالوزن -% [الوزن -%] من النفايات الصلبة البلدية لإنتاج كريات الوقود الصلبة المستعادة. علاوة على ذلك، تتطلب تقنية الفصل الضرورية جهدًا تقنيًا كبيرًا، وبالتالي، استثمارات.

الكشف عن الاختراع:

- 10 بناءً على هذا، يتمثل هدف الاختراع الحالي في تحسين التكنولوجيا لإنتاج كريات الوقود الصلبة المستعادة من النفايات الصلبة البلدية.
- يتم حل هذا الهدف من خلال عناصر الحماية المستقلة. يتم توجيه عناصر الحماية التابعة إلى نماذج الاختراع.
- 15 تشمل طريقة معالجة النفايات الصلبة البلدية إلى كريات وقود مستعادة صلبة دون فرز المواد المحتوية على الكلور وما يلي عملية الفرز من تجميع للكريات وفقًا للاختراع الحالي، على الخطوات التالية:
- (أ) توفير نفايات صلبة تشتمل على نفايات بلدية صلبة؛
- (ب) تمزيق النفايات الصلبة بالكامل وتحويلها إلى نفايات صلبة ممزقة؛
- (ج) تطبيق مجال مغناطيسي على النفايات الصلبة الممزقة لإزالة الجسيمات ذات المغناطيسية الحديدية؛
- 20 (د) تخفيف النفايات الصلبة الممزقة؛
- (هـ) تيار دوامي يفصل المعادن غير الحديدية عن النفايات الصلبة الممزقة؛

(و) إزالة المخلفات الإضافية بواسطة مصنف كثافة يولد تيار مادة منظفة مسبقًا؛

(ز) تفرير تيار المادة التي تم تنظيفها مسبقًا إلى تيار مادة مفرزة؛

(ح) ضغط تيار المادة المفرزة إلى كريات الوقود الصلبة المستعادة؛ و

استخدام كريات الوقود الصلبة المستعادة في عملية تجميع بدرجات حرارة تتراوح بين 250 درجة مئوية و300 درجة مئوية.

5

يتم تنفيذ الخطوات من أ) إلى ح) بترتيب زمني. تتضمن النفايات الصلبة في الخطوة أ) النفايات

الصلبة البلدية الناتجة عن عملية التمزيق في الخطوة ب) بحجم أقصى للجسيم 80 مم. هنا، يتم

تمزيق النفايات الصلبة بالكامل، ولا يتم فصل أي جزء منها قبل بدء العملية. على وجه الخصوص،

لا توجد مكونات عالية الكلور، على سبيل المثال كلوريد البولي فينيل PVC، حيث يتم فصل في

الخطوة ج) المادة الصلبة الممزقة. علاوة على ذلك، لا يتم فصل الكسور الدقيقة التي تحتوي عادةً

10

على نسبة عالية من المعادن الثقيلة والرطوبة والرماد والكسر الحيوي المنشأ في بداية خطوة التمزيق.

في الخطوة ج) يتم تطبيق مجال مغناطيسي، على سبيل المثال بواسطة مغناطيس كهربائي. بواسطة

هذا المجال المغناطيسي، تتم إزالة الجسيمات المغناطيسية الحديدية، ولا سيما الجسيمات المعدنية

الحديدية، من النفايات الصلبة الممزقة.

تقلل خطوة التجفيف د) من محتوى الرطوبة في كريات الوقود الصلبة المستعادة وهو أمر مفيد لمزيد

15

من استخدام كريات الوقود الصلبة المستعادة، على سبيل المثال في عملية التجميع والتغويز لإنتاج

غاز تخليقي غني بالهيدروجين و/أو تيار من ثاني أكسيد الكربون النقي كخام تغذية لعمليات أخرى.

يُفضل توفير حرارة التجفيف في الخطوة د) عن طريق إعادة تدوير حرارة التبخر في هواء العادم

المحمل بالرطوبة عبر عمود الغسيل ونظام المضخة الحرارية الكهربائية كما هو موضح على سبيل

المثال في الطلب EP 3 184 946 A. على وجه الخصوص، يتم التحكم في خطوة التجفيف بطريقة

20

يتم فيها إنشاء محتوى رطوبة بنسبة 10 بالوزن -% وأقل في النفايات الصلبة الممزقة بعد خطوة التجفيف.

في الخطوة هـ) يتم استخدام فاصل لتيار دوامي مدمج مع مغناطيس ثانٍ لفصل المعادن غير الحديدية، وخاصة المعادن القائمة على النحاس والألومنيوم والزنك. تشتمل البقايا الإضافية من الخطوة و) على المعادن مثل على سبيل المثال الزجاج و/أو الحجر و/أو السيراميك وأنواع المواد الأخرى مثل الفولاذ المقاوم للصدأ.

يُفضل إجراء التفريز في الخطوة ز) باستخدام آلة تمزيق منخفضة عدد الدورات في الدقيقة. على نحو مفضل، يتم الوصول إلى أقصى قطر للجسيمات يبلغ 30 مم [مليمتر]، على وجه الخصوص 25 مم في تيار المادة المفزرة بسبب عملية التفريز في الخطوة ز). وهذا يضمن ضغطاً موثوقاً به لكريات الوقود الصلبة المستعادة في الخطوة ح).

في الخطوة ح) يتم إنشاء كريات الوقود الصلبة المستعادة بشكل موثوق. ويرجع ذلك إلى محتوى الرطوبة الدقيق في تيار المواد المفزرة بالإضافة إلى حجم الجسم الدقيق في تيار المادة المطحونة. تعتبر كريات الوقود الصلبة المستعادة التي تم انتاجها في الخطوات من أ) إلى ح) مفيدة بشكل خاص في عمليات التحميص والتغويز. مع محتوى الرطوبة المتوفر في الخطوة د) يمكن ضمان حدوث تحميص وتغويز عالي للناتج. أي، من الممكن استخدام النفايات الصلبة البلدية فيما يتعلق بناتج عالٍ من الهيدروجين و/أو ناتج عالٍ من ثاني أكسيد الكربون في عملية تحميص وتغويز لاحقة لكريات الوقود الصلبة المستعادة.

إن الاستخدام الإضافي لكريات الوقود الصلبة المستعادة في عملية تحميص بدرجات حرارة تتراوح بين 250 درجة مئوية و300 درجة مئوية يؤدي إلى حدوث أكسدة بكميات دون الكمية المتكافئة لكريات الوقود الصلبة المستعادة، أي عملية تفحم كريات الوقود الصلبة المستعادة. إن الحبيبات المتفحمة الناتجة يتم تغويزها لاحقاً بالتدفق المسحوب بالتغذية الجافة بينما تتم معالجة الغازات الناتجة

بشكل منفصل، على وجه الخصوص باستخدام عملية التكرير الحراري الجوي. يُفهم مصطلح التحميص على أنه معالجة حرارية كيميائية لكريات الوقود الصلبة المستعادة عند درجات حرارة تتراوح من 250 درجة مئوية إلى 320 درجة مئوية. يتم إجراؤه تحت الضغط الجوي وبدون إضافة المزيد من الأكسجين، على سبيل المثال بدون توفير الهواء. أثناء عملية التحميص يتبخر الماء المحصور في كريات الوقود الصلبة المستعادة كما تفعل المواد المتطايرة الموجودة في كريات الوقود الصلبة المستعادة SRF. تتضمن البوليمرات الحيوية الموجودة في كريات SRF التي تتحلل جزئيًا عند إطلاق المواد المتطايرة. يكون ناتج عملية التحميص عبارة عن كريات متفحمة وغاز للتحميم.

5

يتم قمع الأكسدة بكميات دون الكمية المتكافئة لكريات الوقود المستعادة الصلبة أثناء تشكيل أكاسيد من المعادن الثقيلة. بدلاً من ذلك، يتم إنتاج كبريتيدات المعادن الثقيلة غير القابلة للذوبان في الماء، مقارنةً مع أكاسيد وكلوريدات الفلزات الأكثر تطايرًا والقابلة للذوبان جيدًا والتي يفضل توليدها في الأجواء المؤكسدة. وبالتالي، فإن محتويات الكلور والرماد والمعادن الثقيلة في النهج الحالي أقل أهمية. لذلك، يمكن تجنب الفصل الأمامي للمركبات عالية الكلور ومركبات الفلزات الثقيلة دون التأثير على البيئة.

10

وفقًا لنموذج مفضل، في الخطوة (د) يتم ضبط محتوى الرطوبة بالنفايات الصلبة الممزقة إلى 5 إلى 10 بالوزن-%. يسمح محتوى الرطوبة في هذا النطاق بخطوة ضغط ثابتة ويسمح بتحميم ثابت وموثوق لكريات الوقود الصلبة المستعادة.

15

وفقًا لنموذج مفضل في الخطوة (د) يتم إجراء التجفيف في فرن يتم تسخينه بواسطة الهواء الذي يتم توجيهه إلى الاتجاه السفلي من الفرن خلال عمود غسيل متصل حراريًا بمضخة حرارية لاستعادة الطاقة. يتيح ذلك تسخينًا مستقرًا وفعالًا للطاقة بالفرن، وبالتالي، عملية تجفيف محددة جيدًا للنفايات الصلبة الممزقة التي تحتوي على محتوى رطوبة محدد جيدًا أسفل الفرن.

20

وفقًا لجانب آخر، يتم عرض مرفق تحبيب لمعالجة نفايات صلبة يشتمل على نفايات صلبة بلدية

محولة إلى كريات وقود صلبة مستعادة، يشتمل على العناصر:

(أ) آلة تمزيق لتمزيق جميع النفايات الصلبة إلى نفايات صلبة ممزقة؛

(ب) وحدة لإزالة معدن أول تشتمل على مغناطيس؛

(ج) مجفف لتجفيف النفايات الصلبة الممزقة؛ 5

(د) وحدة لإزالة معدن ثانٍ تشتمل على فاصل بتيار دوامي ومغناطيس ثانٍ؛

(هـ) مصنف للكثافة؛

(و) مقطع تفريز؛ و

(ز) مكبس كريات نخالة؛

10 حيث يتم ترتيب العناصر وربطها بحيث يتم نقل النفايات الصلبة من خلال العناصر (أ) إلى (ز) بترتيب أبجدي.

وفقًا للاختراع الحالي، يكون مرفق التحبيب المذكور هو جزء من مرفق، يشتمل أيضًا على وحدة

تحميص لإجراء أكسدة بكميات دون الكمية المتكافئة للكريات التي يتم توليدها في مكبس كريات

النخالة. يعالج مرفق التحبيب النفايات الصلبة التي تشتمل على النفايات الصلبة البلدية إلى كريات

15 الوقود الصلبة المستعادة وفقًا للطريقة وفقًا للاختراع الحالي.

وفقًا لنموذج مفضل، يشتمل المجفف على فرن يتم تسخينه بواسطة الهواء الذي يتم توجيهه في اتجاه

أسفل الفرن من خلال عمود غسيل متصل حراريًا بمضخة حرارة لاستعادة الطاقة.

وصف مختصر للأشكال

يجب ملاحظة أنه يمكن دمج السمات الفردية المحددة في عناصر الحماية مع بعضها البعض بأي

20 طريقة معقولة تكنولوجيًا مرغوبة وتشكيل نماذج إضافية للاختراع. تحدد المواصفة، على وجه

الخصوص، جنبًا إلى جنب مع الأشكال، الاختراع بشكل أكبر وتحدد نماذج مفضلة بشكل خاص

للاختراع. سيتم الآن توضيح المتغيرات المفضلة بشكل خاص للاختراع والمجال التقني بمزيد من التفصيل مع الإشارة إلى الأشكال المرفقة. يجب ملاحظة أن النموذج التمثيلي الموضح في الأشكال لا يهدف إلى تقييد الاختراع. قد تكون الأشكال تخطيطية وقد لا تكون وفقاً لمقياس. يتم توضيح من خلال الأشكال:

5 الشكل 1 تصور لمرفق تحبيب؛

الشكل 2 مثال لمرفق التحبيب المتضمن في طريقة لتحضير الهيدروجين من النفايات الصلبة؛ و
الشكل 3 مثال لمجفف يستخدم في مرفق التحبيب.

الوصف التفصيلي

طبقاً للشكل 1، يتضمن مرفق التحبيب 100 آلة تمزيق 102. يتم إمداد النفايات الصلبة 103، على سبيل المثال النفايات الصلبة البلدية (النفايات الصلبة البلدية) و/أو الكتلة الحيوية إلى آلة التمزيق 102، مما ينتج عنه نفايات صلبة ممزقة 104 والتي يتم نقلها بواسطة وحدة لإزالة معدن أول 105 تتضمن مغناطيس لإزالة بقايا الحديد 106 من النفايات الصلبة الممزقة 104. بعد ذلك، يتم إمداد مجفف 107 بالنفايات الصلبة الممزقة 104 حيث يتم إعادة نقل الماء 108 من النفايات الصلبة الممزقة 104. ومن ثم يتم نقل النفايات الصلبة الممزقة 104 إلى وحدة لإزالة معدن ثانٍ 109 لإزالة بقايا المعادن 110 من النفايات الصلبة الممزقة 104، وتشتمل وحدة إزالة المعدن الثاني 109 على مغناطيس ثانٍ 139 لإزالة المزيد من معادن الحديد وتيار دوامي لإزالة المعادن غير الحديدية.

تبعاً لذلك، تتم إزالة المعادن وكذلك الفولاذ المقاوم للصدأ كبقايا إضافية 111 في مصنف للكثافة 112. في مصنف الكثافة 112، تتم إزالة البقايا عالية الكثافة مثل جسيمات الفولاذ المقاوم للصدأ، والتي لا يمكن إزالتها بمغناطيس ولا بتيار دوامي، بناءً على اختلافات الكثافة بين البقايا الإضافية 111 وبقية النفايات الصلبة الممزقة 104. ينطبق نفس الشيء على المعادن مثل الزجاج

أو الحجر التي يتم إزالتها من بقية النفايات الصلبة الممزقة 104 بسبب اختلاف كثافتها. تكون الأمثلة المفضلة لمصنفات الكثافة 112 هي على سبيل المثال مصنفات هوائية.

بعد إزالة البقايا الإضافية 111، تم نزع النفايات الصلبة الممزقة 104 من معادن الحديد (مثل بقايا الحديد 106 والبقايا المعدنية 110)، والمعادن غير الحديدية والفلوذاذ المقاوم للصدأ والمعادن

5 كبقايا إضافية 111 على سبيل المثال كالرطوبة في شكل ماء 108. إن بقية النفايات الصلبة

الممزقة 104 يكون مطابق بشكل أساسي للنفايات الصلبة 103 التي تم إدخالها إلى مرفق التحبيب

100. على وجه الخصوص، في مرفق التحبيب الحالي 100، ليس من الضروري فرز على سبيل

المثال الأجزاء الدقيقة من النفايات الصلبة 103 أو المواد المحتوية على الكلور على سبيل المثال

كلوريد البولي فينيل (PVC) أو ما شابه ذلك. وهذا يعني أن تكون نسبة كتلة تيار المواد التي تم

10 تنظيفها مسبقاً 113 والموجودة في أسفل وحدة إزالة المعدن الأول 105، ووحدة إزالة المعدن

الثانية 109، ومصنف الكثافة 112 إلى كتلة مدخلات النفايات الصلبة 103 داخل مرفق

التحبيب 1 أكبر مما هي عليه بالأساليب المعروفة.

يتم بعد ذلك تفريز تيار المواد التي تم تنظيفها مسبقاً 113 في مقطع تفريز 114، على وجه

الخصوص إلى متوسط أحجام للجسيم تقل عن 25 مم لإنتاج تيار مادة مفرزة 115. بعد ذلك،

15 يتم إدخال تيار المواد المفرزة 115 إلى مكبس كريات نخالة 116 لتوليد كريات وقود صلبة مستعادة

.117

يعرض الشكل 2 بشكل تخطيطي مرفق التحبيب 100 حيث يتم إمداد كريات الوقود المستعادة

الصلبة 117 إلى وحدة تصنيع 1 لتحويل النفايات الصلبة إلى غاز يشتمل على الهيدروجين، على

وجه الخصوص إلى غاز تخليقي يشتمل على الهيدروجين والهيدروجين. بعد تحضير الكريات من

20 النفايات الصلبة مثل النفايات الصلبة البلدية 103 و/أو الكتلة الحيوية في منشأة التحبيب 100

يتم نقل الكريات المعنية 117 إلى وحدة التصنيع 1 ويتم تزويد وحدة التحميص 200 بها حيث

تأكسد الكريات بطريقة الأكسدة بكميات دون الكمية المتكافئة عند درجات حرارة تتراوح من 250 درجة مئوية إلى 300 درجة مئوية. ينتج عن تحميص الكريات كريات متفحمة 201، يتم تحويلها إلى غاز في وحدة تغويز 300. يتمثل منتج آخر للتحميص في غاز التحميص 202 الذي يتم تزويد وحدة المعالجة بغاز التحميص 400 بها. يكون المنتج من كلا من وحدة المعالجة بغاز التحميص 400 ووحدة التغويز 300 عبارة عن غاز تخليقي 301، 401 يشتمل على بخار الماء 5 وأول أكسيد الكربون والهيدروجين. يتم إدخال كلا من الغاز التخليقي 301، 401 في وحدة إزاحة ثاني أكسيد الكربون 500 حيث يتفاعل أول أكسيد الكربون (CO) مع بخار الماء (H₂O) لإنتاج ثاني أكسيد الكربون (CO₂) وهيدروجين (H₂). إن غاز التخليق المزاح 501 الذي يتميز بزيادة محتوى الهيدروجين به مقارنةً بغازات التخليق 301، 401 التي يتم انتاجها في وحدة إزاحة ثاني أكسيد الكربون 500 ويتم نقلها إلى وحدة تنظيف الغاز 600 التي تفصل تيار غاز منتج غني بالهيدروجين 601، يتضمن على نحو مفضل محتوى هيدروجين من 99.5% بالحجم، ويتضمن محتوى أكثر من غاز التطهير 602. يُفضل أن يكون مرفق التحبيب 100 خارج الموقع، أي لا يقع في نفس موقع وحدة التصنيع 1 لتحويل النفايات الصلبة إلى غاز يشتمل على الهيدروجين. إن وجود مرفق التحبيب 100 خارج الموقع يكون مفيداً، حيث يقلل من كتلة النفايات الصلبة البلدية، حيث عادة ما يتم تبخير حوالي 30 إلى 35 بالوزن -% من محتوى الماء بالنفايات البلدية. حيث يقلل هذا من الكتلة ل يتم نقلها بشكل كبير. علاوة على ذلك، يمكن تقليل بصمة وحدات التصنيع الكيماوية مثل وحدة التصنيع 1 حيث يسمح مرفق التحبيب 100 بإنتاج مركزي لحبيبات الوقود الصلبة المستعادة ونقل هذه الكريات لاحقاً إلى وحدة التصنيع الكيميائي عند الحاجة.

يعرض الشكل 3 مثلاً لمجفف 107 مستخدم في مرفق التحبيب 100 كما في الشكل 1. يشتمل المجفف 107 الخاص بتجفيف النفايات الصلبة الممزقة 104 على فرن 118 لاستيعاب النفايات

الصلبة الممزقة 104، وعمود للغسيل 119 يمكن أيضًا تسميته جهاز غسل الغازات، ومضخة حرارية 120، ومشعاع 121. ويتم امتصاص الهواء إلى داخل المجفف 107 من خلال مدخل هواء بمجفف 122 والذي يرتبط عادة بشكل مائع بالجو. يمكن نقل الهواء الممتص إلى المشعاع 121 عبر فتحة تهوية غير مبينة في الشكل 3. يتم توصيل مدخل الهواء بالمجفف 122 بشكل مائع بمدخل الهواء بمشعاع 123 من المشعاع 121 عبر قناة. يتم تسخين الهواء المنقول إلى المشعاع 121 في المشعاع 121 ويخرج من المشعاع 121 عبر مخرج هواء بالمشعاع 124. وينتقل الهواء الساخن نحو الفرن 118، حيث يتم توصيل مدخل الهواء بالفرن 125 بشكل مائع بمخرج الهواء بالمشعاع 124 عبر قناة. يتم ترتيب النفايات الصلبة الممزقة 104 داخل الفرن 118 ويتدفق الهواء المنقول إلى داخل الفرن 118 عبر النفايات الصلبة الممزقة 104 ويخرج من الفرن 118 عبر مخرج هواء بالفرن 126. تبلغ درجة حرارة الهواء الداخل إلى الفرن 118 في عملية التجفيف حوالي 80 درجة مئوية، حيث تبلغ درجة حرارة الهواء الخارج من الفرن 118 حوالي 45 درجة مئوية. تبلغ الرطوبة النسبية للهواء الخارج من الفرن 118 حوالي 100% تقريبًا.

يكون الفرن 118 متصل عن طريق المائع مع عمود الغسيل 119، حيث يتم توصيل مخرج هواء الفرن 126 بشكل مائع بمدخل هواء عمود الغسيل 127. داخل عمود الغسيل 119 يكون الهواء ملامس بشكل وثيق للماء البارد. وبالتالي، يتم تبريد الهواء الرطب والدافئ بحيث تتكثف رطوبة الهواء وتتحول الحرارة الكامنة إلى حرارة معقولة للماء. ينتج عن هذا تسخين الماء من حوالي 18 درجة مئوية إلى حوالي 25 درجة مئوية إلى 28 درجة مئوية وتبريد الهواء من حوالي 28 درجة مئوية إلى 32 درجة مئوية إلى ما يقرب من 22 درجة مئوية إلى 24 درجة مئوية. يخرج الهواء المبرد من عمود الغسيل 119 عبر مخرج هواء بعمود الغسيل 128 والذي يكون في اتصال عن طريق المائع بمخرج هواء بالمجفف 129.

يمكن أيضًا نقل الهواء الخارج من عمود الغسيل 119 إلى مدخل هواء المجفف 122 عبر خط إعادة التدوير 130، بحيث يتم توصيل مخرج هواء عمود الغسيل 128 عن طريق المائع بمدخل هواء المجفف 122. ينتج عن الترتيب المقابل استهلاك أقل للطاقة من الوسيلة 100. ليس من الضروري ان يكون خط إعادة التدوير 130 مدرجًا في الوسيلة 100 ويمكنه تركها.

5 فيما يتعلق بتدفق الهواء، يتم وضع المشعاع 121 أسفل مدخل الهواء بالمجفف 122، ويتم وضع الفرن 118 أسفل المشعاع 121، ويتم وضع عمود الغسيل 119 أسفل الفرن 118 ويتم وضع مخرج الهواء بالمجفف 129 أسفل عمود الغسيل 119.

يشتمل عمود الغسيل 119 أيضًا على مخرج للماء بعمود الغسيل 131 والذي يكون متصلًا عن طريق المائع مع مدخل أول ماء المضخة الحرارية 132. يتم توصيل مخرج أول ماء المضخة الحرارية 133 عن طريق المائع بمدخل الماء بعمود الغسيل 134. لذلك، يتم تدوير الماء بين عمود الغسيل 119 والمضخة الحرارية 120. يمكن نقل الماء عبر مضخة غير موضحة في الشكل 3.

15 يتم تسخين الماء في عمود الغسيل 119 عن طريق دخول الهواء لعمود الغسيل 119 عبر مدخل الهواء بعمود الغسيل 127 ويخرج الماء الساخن من عمود الغسيل 119 عبر مخرج الماء بعمود الغسيل 131 ويدخل إلى المضخة الحرارية 120 عبر المدخل الأول بالمضخة الحرارية 132. ومن ثم يتم نقل الطاقة الحرارية بالماء الداخل إلى المضخة الحرارية 120 إلى دورة حرارة أخرى والتي تتحقق بين المضخة الحرارية 120 والمشعاع 121. يُظهر الماء الذي يدخل المضخة الحرارية 120 درجة حرارة تتراوح بين حوالي 26 درجة مئوية إلى 28 درجة مئوية ويظهر الماء الخارج من المضخة الحرارية 120 عبر مخرج المضخة الحرارية الأول 133 درجة حرارة تبلغ حوالي 18 درجة مئوية.

20 يتم توصيل المخرج الأول للمضخة الحرارية 133 عن طريق المائع بمدخل للماء بعمود الغسيل 134. لذلك، يدخل الماء المبرد داخل المضخة الحرارية 120 إلى عمود الغسيل 119 عبر مدخل الماء بعمود الغسيل 134. لذلك، توجد دورة حرارة بين عمود الغسيل 119 ويتم تحقيق المضخة

الحرارية 120، حيث يتم نقل الطاقة الحرارية للماء الخارج من عمود الغسيل 119 عبر المضخة الحرارية 120 إلى دورة حرارة ثانية بين المضخة الحرارية 120 والمشعاع 121.

يتم توصيل مخرج ثانٍ بمضخة حرارية 135 عن طريق المائع وبالتالي يكون متصل حراريًا بمدخل الماء بمشعاع 136 ويتم توصيل مخرج ماء بمشعاع 137 عن طريق المائع، وبالتالي يتم توصيله حراريًا

بمدخل ثانٍ بمضخة حرارية 138. وبالتالي يتم نقل الماء عبر المضخات المبينة في الشكل 3 بين

المضخة الحرارية 120 والمشعاع 121. وبالتالي، يتم تحقيق دورة حرارة ثانية بين المضخة الحرارية

120 والمشعاع 121. يتم نقل الطاقة الحرارية من الماء الخارج من عمود الغسيل 119 عبر المضخة

الحرارية 120 إلى المشعاع 121 وإلى الهواء المتدفق عبر المشعاع 121 من مدخل الهواء بالمشعاع

123 إلى مخرج الهواء بالمشعاع 124.

10 يسمح مرفق التحبيب 100 وفقًا للاختراع الحالي بتصنيع كريات الوقود الصلبة المستعادة من

النفايات الصلبة البلدية دون فصل أجزاء من النفايات الصلبة البلدية قبل بدء عملية التحبيب.

وبالتالي، يمكن في الواقع استخدام كمية أكبر من النفايات الصلبة البلدية لتصنيع كريات الوقود

الصلبة المستعادة. يمكن استخدام مرفق التحبيب 100 وكذلك الطريقة وفقًا للاختراع على وجه

الخصوص لتصنيع كريات الوقود الصلب المستعادة التي يمكن استخدامها في إنتاج غاز التخليق

15 المخصب بالهيدروجين و/أو ثاني أكسيد الكربون عن طريق تجميع كريات الوقود الصلبة المستعادة

مع معالجة غازية لاحقة.

الأرقام المرجعية

| | | |
|--|-----|----|
| وحدة تصنيع لتحويل النفايات الصلبة إلى غاز يحتوي على الهيدروجين | 1 | |
| مرفق التحبيب | 100 | |
| آلة تمزيق | 102 | |
| النفايات الصلبة | 103 | 5 |
| النفايات الصلبة الممزقة | 104 | |
| وحدة لإزالة معدن أول | 105 | |
| بقايا الحديد | 106 | |
| مجفف | 107 | |
| ماء | 108 | 10 |
| وحدة لإزالة معدن ثانٍ | 109 | |
| البقايا المعدنية | 110 | |
| بقايا إضافية | 111 | |
| مصنف كثافة | 112 | |
| تيار المواد التي تم تنظيفها مسبقاً | 113 | 15 |
| مقطع تفريز | 114 | |
| تيار مادة مفرزة | 115 | |
| مكبس كريات نخالة | 116 | |
| كريات وقود صلبة مستعادة | 117 | |
| فرن | 118 | 20 |
| عمود غسيل | 119 | |

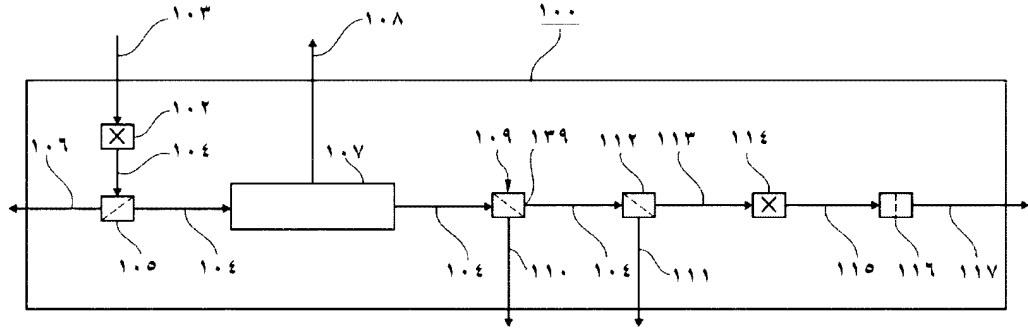
| | | |
|-------------------------------|-----|----|
| مضخة حرارة | 120 | |
| مشعاع | 121 | |
| مدخل هواء بمجفف | 122 | |
| مدخل الهواء بمشعاع | 123 | |
| مخرج هواء بمشعاع | 124 | 5 |
| مدخل الهواء بالفرن | 125 | |
| مخرج الهواء بالفرن | 126 | |
| مدخل هواء عمود الغسيل | 127 | |
| مخرج هواء عمود الغسيل | 128 | |
| مخرج هواء بالمجفف | 129 | 10 |
| خط إعادة التدوير | 130 | |
| مخرج للماء بعمود الغسيل | 131 | |
| المدخل الأول بالمضخة الحرارية | 132 | |
| المخرج الأول للمضخة الحرارية | 133 | |
| مدخل للماء بعمود الغسيل | 134 | 15 |
| مخرج ثانٍ بمضخة حرارية | 135 | |
| مدخل الماء بمشعاع | 136 | |
| مخرج الماء بمشعاع | 137 | |
| مدخل ثانٍ بمضخة حرارية | 138 | |
| مغناطيس ثانٍ | 139 | 20 |
| وحدة التحميص | 200 | |

| | | |
|-------------------------------|-----|----|
| كريات متفحمة | 201 | |
| غاز التخميص | 202 | |
| وحدة تغويز | 300 | |
| تيار غاز التخليق الأول | 301 | |
| وحدة المعالجة بغاز التخميص | 400 | 5 |
| غاز تخليق | 401 | |
| وحدة إزاحة ثاني أكسيد الكربون | 500 | |
| غاز التخليق المزاح | 501 | |
| وحدة التنظيف بالغاز | 600 | |
| غاز منتج غني بالهيدروجين | 601 | 10 |
| غاز التطهير | 602 | |

عناصر الحماية

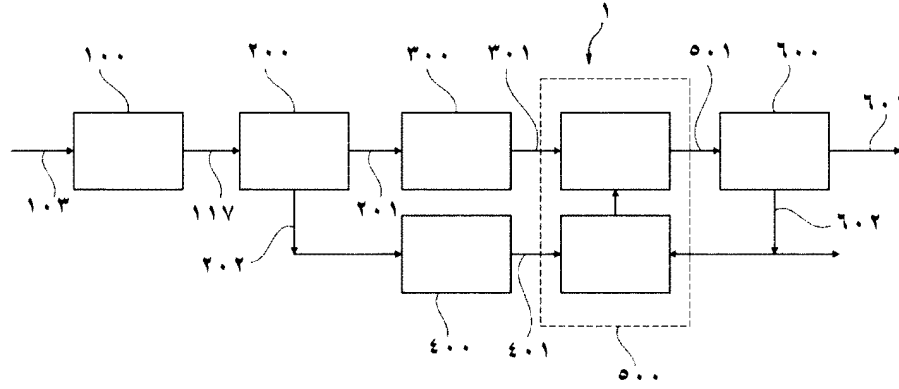
- 1- طريقة لمعالجة النفايات الصلبة البلدية لتحويلها إلى كريات وقود صلبة مستعادة (117) 1
- دون فرز المواد المحتوية على الكلور وعملية تجميع لاحقة للكريات (117)، تشتمل على 2
- الخطوات التالية: 3
- أ) توفير نفايات صلبة (103) تشتمل على نفايات بلدية صلبة؛ 4
- ب) تمزيق النفايات الصلبة بالكامل (103) وتحويلها إلى نفايات صلبة ممزقة (104)؛ 5
- ج) تطبيق مجال مغناطيسي على النفايات الصلبة الممزقة (104) لإزالة الجسيمات ذات 6
- المغناطيسية الحديدية؛ 7
- د) تجفيف النفايات الصلبة الممزقة (104)؛ 8
- هـ) تيار دوامي يفصل المعادن غير الحديدية عن النفايات الصلبة الممزقة (104)؛ 9
- و) إزالة البقايا الإضافية (111) بواسطة مصنف كثافة (112) يولد تيار لمادة منظفة مسبقًا 01
- 11 (113)؛ 11
- ز) تفرير تيار المادة التي تم تنظيفها مسبقًا (113) إلى تيار مادة مفرزة (115)؛ 21
- ح) ضغط تيار المادة المفرزة (115) إلى كريات الوقود الصلبة المستعادة (117)؛ و 31
- استخدام كريات الوقود الصلبة المستعادة في عملية تجميع بدرجات حرارة تتراوح بين 250 41
- درجة مئوية و300 درجة مئوية. 51
- 2- الطريقة وفقًا لعنصر الحماية 1، حيث في الخطوة د) يتم ضبط محتوى الرطوبة للنفايات 1
- الصلبة الممزقة (104) إلى 5 إلى 10 بالوزن-%. 2
- 3- طريقة وفقًا لأحد عناصر الحماية السابقة، حيث في الخطوة د) يتم إجراء التجفيف في فرن 1
- (118) يتم تسخينه بواسطة الهواء الذي يتم توجيهه إلى أسفل الفرن (118) من خلال 2
- عمود غسيل (119) يكون متصل حراريًا بمضخة حرارية (120) لاستعادة الطاقة. 3

- 1 4-مرفق، يتضمن مرفق للتحييب (100) لمعالجة النفايات الصلبة (103) يشتمل على
- 2 نفايات صلبة بلدية محولة إلى كريات وقود صلبة مستعادة (117) وفقاً لأحد عناصر الحماية
- 3 السابقة، حيث يشتمل على العناصر التالية:
- 4 أ) آلة تمزيق (102) لتمزيق النفايات الصلبة بالكامل (103) إلى نفايات صلبة ممزقة
- 5 (104)؛
- 6 ب) وحدة لإزالة معدن أول (105) تشتمل على مغناطيس؛
- 7 ج) مجفف (107) لتجفيف النفايات الصلبة الممزقة (104)؛
- 8 د) وحدة إزالة معدن ثانٍ (109) تشتمل على فاصل بتيار دوامي ومغناطيس ثانٍ (139)؛
- 9 هـ) مصنف كثافة (112)؛
- 01 و) مقطع تفرير (114)؛ و
- 11 ز) مكبس كريات نخالة (116)؛
- 21 حيث يتم ترتيب العناصر وتوصيلها بحيث يتم نقل النفايات الصلبة (103) خلال العناصر أ)
- 31 إلى ز) بالترتيب الأبجدي، ويشتمل أيضاً على وحدة للتحميص (200) لإجراء الأكسدة
- 41 بكميات دون الكمية المتكافئة للكريات (117) القابلة للتوليد في مكبس كريات النخالة
- (116).
- 1 5-مرفق (100) وفقاً لعنصر الحماية 4، حيث يشتمل المجفف (107) على فرن دوار
- 2 (118) يتم تسخينه بواسطة الهواء الذي يتم توجيهه في اتجاه أسفل الفرن الدوار (118) من
- 3 خلال عمود غسيل (119) متصل حرارياً بمضخة حرارية (120) لاستعادة الطاقة.



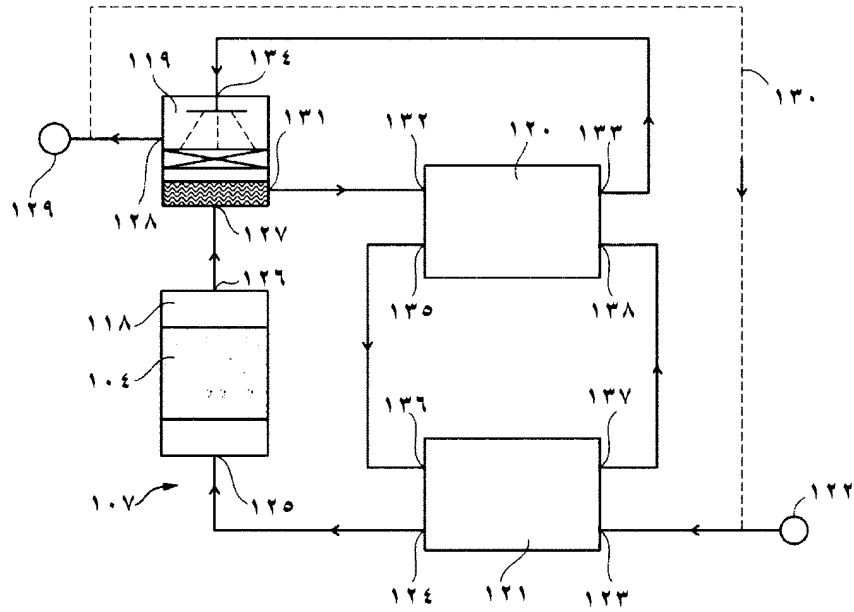
شكل 1

| أصل | | | |
|-----|------------|---|--------------------------|
| | | | اسم الطالب |
| 1 | رقم اللوحة | 3 | عدد اللوحات |
| | | | رقم الطلب/التاريخ/الساعة |
| | | | توقيع الوكيل / الطالب |



شكل ٢

| أصل | | | |
|-----|------------|---|--------------------------|
| | | | اسم الطالب |
| 2 | رقم اللوحة | 3 | عدد اللوحات |
| | | | رقم الطلب/التاريخ/الساعة |
| | | | توقيع الوكيل / الطالب |



شكل ٣

| | | |
|-----|------------|--------------------------|
| أصل | | |
| | | اسم الطالب |
| 3 | رقم اللوحة | 3 |
| | | عدد اللوحات |
| | | رقم الطلب/التاريخ/الساعة |
| | | توقيع الوكيل / الطالب |

**RAPPORT DE RECHERCHE
AVEC OPINION SUR LA BREVETABILITE**
(Conformément aux articles 43 et 43.2 de la loi 17-97 relative à la
protection de la propriété industrielle telle que modifiée et complétée
par la loi 23-13)

| | |
|---|--|
| Renseignements relatifs à la demande | |
| N° de la demande : 59670 | Date de dépôt : 25/10/2021 |
| Déposant : RWE GENERATION NL B.V. | Date d'entrée en phase nationale : 13/03/2023 |
| | Date de priorité : 29/10/2020 |
| Intitulé de l'invention : INSTALLATION DE PASTILLAGE DESTINÉE À LA GÉNÉRATION DE PASTILLES DE COMBUSTIBLE RÉCUPÉRÉES SOLIDES ET UTILISATION DE CELLE-CI DANS LA TORRÉFACTION | |
| Le présent document est le rapport de recherche avec opinion sur la brevetabilité établi par l'OMPIC conformément aux articles 43 et 43.2, et notifié au déposant conformément à l'article 43.1 de la loi 17-97 relative à la protection de la propriété industrielle telle que modifiée et complétée par la loi 23-13. | |
| Les documents brevets cités dans le rapport de recherche sont téléchargeables à partir du site http://worldwide.espacenet.com , et les documents non brevets sont joints au présent document, s'il y en a lieu. | |
| Le présent rapport contient des indications relatives aux éléments suivants : | |
| Partie 1 : Considérations générales | |
| <input checked="" type="checkbox"/> Cadre 1 : Base du présent rapport | |
| <input type="checkbox"/> Cadre 2 : Priorité | |
| <input type="checkbox"/> Cadre 3 : Titre et/ou Abrégé tel qu'ils sont définitivement arrêtés | |
| Partie 2 : Rapport de recherche | |
| Partie 3 : Opinion sur la brevetabilité | |
| <input type="checkbox"/> Cadre 4 : Remarques de forme et de clarté | |
| <input type="checkbox"/> Cadre 5 : Défaut d'unité d'invention | |
| <input type="checkbox"/> Cadre 6 : Observations à propos de certaines revendications exclues de la brevetabilité | |
| <input checked="" type="checkbox"/> Cadre 7 : Déclaration motivée quant à la Nouveauté, l'Activité Inventive et l'Application Industrielle | |
| Examineur: BRINI ABDELAZIZ | Date d'établissement du rapport : 22/05/2023  |
| Téléphone: 212 5 22 58 64 14/00 | |

Partie 1 : Considérations générales**Cadre 1 : base du présent rapport**

Les pièces suivantes de la demande servent de base à l'établissement du présent rapport :

- Description
15 Pages
- Revendications
5
- Planches de dessin
3 Pages

Partie 2 : Rapport de recherche

Classement de l'objet de la demande :

CIB : C10L5/46

CPC : C10L5/46

Plateformes et bases de données électroniques de recherche :

EPOQUENET, WPI

| Catégorie* | Documents cités avec, le cas échéant, l'indication des passages pertinents | N° des revendications visées |
|------------|--|------------------------------|
| A | US2011214341A1 ; NAFID MOHAMMED [NL] ; 08-09- 2011 Document en entier | 1-5 |
| A | EP3184946A1 ; POWER B V [NL] ; 28-06-2017 Document en entier | 1-5 |
| A | US5387267A ; WARF JACK D [US] ET AL ; 07-02-1995 Document en entier | 1-5 |
| A | US2007266623A1 ; PATISCCIO JOHN A [US] ; 22-11-2007 Document en entier | 1-5 |

***Catégories spéciales de documents cités :**

-« X » document particulièrement pertinent ; l'invention revendiquée ne peut être considérée comme nouvelle ou comme impliquant une activité inventive par rapport au document considéré isolément
-« Y » document particulièrement pertinent ; l'invention revendiquée ne peut être considérée comme impliquant une activité inventive lorsque le document est associé à un ou plusieurs autres documents de même nature, cette combinaison étant évidente pour une personne du métier
-« A » document définissant l'état général de la technique, non considéré comme particulièrement pertinent
-« P » documents intercalaires ; Les documents dont la date de publication est située entre la date de dépôt de la demande examinée et la date de priorité revendiquée ou la priorité la plus ancienne s'il y en a plusieurs
-« E » Éventuelles demandes de brevet interférentes. Tout document de brevet ayant une date de dépôt ou de priorité antérieure à la date de dépôt de la demande faisant l'objet de la recherche (et non à la date de priorité), mais publié postérieurement à cette date et dont le contenu constituerait un état de la technique pertinent pour la nouveauté

Partie 3 : Opinion sur la brevetabilité**Cadre 7 : Déclaration motivée quant à la Nouveauté, l'Activité Inventive et l'Application Industrielle**

| | | |
|--------------------------|-----------------------|-----|
| Nouveauté | Revendications 1-5 | Oui |
| | Revendications aucune | Non |
| Activité inventive | Revendications 1-5 | Oui |
| | Revendications aucune | Non |
| Application Industrielle | Revendications 1-5 | Oui |
| | Revendications aucune | Non |

Il est fait référence aux documents suivants. Les numéros d'ordre qui leur sont attribués ci-après seront utilisés dans toute la suite de la procédure

D1 : US2011214341A1

D2 : EP3184946A1

D3 : US5387267A

D4 : US2007266623A1

1. Nouveauté

Aucun des documents susmentionnés ne divulgue les mêmes caractéristiques techniques telles que décrites dans les revendications 1-5, d'où celles-ci sont nouvelles conformément à l'article 26 de la loi 17-97 telle que modifiée et complétée par la loi 23-13.

2. Activité inventive

Le document D1 qui est considéré comme étant l'art antérieur le plus proche de l'objet de la revendication 1 divulgue un procédé et une installation de traitement MSW (colonnes 1, 23) pour produire des pastilles de combustible solide. Le procédé et l'installation comprend une étape de tri de matériaux contenant du chlore (colonne 1 (D), colonne 4) mais ne comprend pas d'étape/unité de torréfaction.

L'objet des revendications indépendantes 1 et 4 diffèrent de D1 en ce que le procédé/l'installation ne tri pas de matériau contenant du chlore et a une étape/unité de torréfaction finale.

L'effet technique est de produire des sulfures de métaux lourds insolubles dans l'eau et de supprimer la formation d'oxydes et de chlorures de métaux lourds solubles dans l'eau. Ainsi, le chlore et les composés contenant un métal lourd dans le MSW sont moins critiques et la séparation au niveau de l'extrémité avant peut être évitée.

Le problème à résoudre par les revendications 1 et 4 est considéré comme la proposition d'un procédé/installation amélioré pour traiter des MSW en pastilles de combustible solide.

La solution proposée n'est pas évidente pour les raisons suivantes :

La torréfaction (c'est-à-dire le chauffage sans oxygène) est une étape de traitement qui est

presque exclusivement connue pour le traitement de granulés de biomasse (voir. Par exemple, D4) pour améliorer la dureté ou la densité d'énergie de pastilles de biomasse. Cependant, aucun état de la technique n'enseigne la torréfaction de pastilles MSW dans le but d'empêcher la formation de sels de métaux lourds solubles dans l'eau pendant la combustion.

Par conséquent, les revendications 1 et 4 impliquent une activité inventive conformément à l'article 28 de la loi 17-97 telle que modifiée et complétée par la loi 23-13.

Les revendications 2, 3 et 5 dépendent des revendications 1 et 4 et, en tant que telles, répondent également aux exigences en ce qui concerne l'activité inventive conformément à l'article 28 de la loi 17-97 telle que modifiée et complétée par la loi 23-13.

3. Application industrielle

L'objet de la présente invention est susceptible d'application industrielle au sens de l'article 29 de la loi 17-97 telle que modifiée et complétée par la loi 23-13, parce qu'il présente une utilité déterminée, probante et crédible.