

## (12) BREVET D'INVENTION

(11) N° de publication :  
**MA 59659 B1**

(51) Cl. internationale :  
**C02F 1/048; C02F 1/00**

(43) Date de publication :  
**31.12.2024**

---

(21) N° Dépôt :  
**59659**

(22) Date de Dépôt :  
**07.03.2023**

(71) Demandeur(s) :  
**Al Atiya, Salah, Lotissement Ryad Al Yasmine, 346C. Route Ain Chkef Fès (MA)**

(72) Inventeur(s) :  
**Al Atiya Salah**

---

(54) Titre : **Procédé et installation de traitement des lixiviats émanant de décharge de déchets solides par évaporation.**

(57) Abrégé : L'invention concerne un procédé de traitement des lixiviats émanant d'une décharge de déchets solides par évaporation. De cette manière, le lixiviat est traité quelle que soit sa qualité, sans ajout ni utilisation de filtres ou de membranes. Une installation permet un traitement thermique provenant d'une source d'énergie externe et passant par un fluide caloporteur. De cette manière, le lixiviat est séparé en deux phases : l'eau qui s'évapore et les boues résiduelles. La vapeur qui en résulte peut-être soit évacuée, soit condensée pour être réutilisée.

**Abrégé**

L'invention concerne un procédé de traitement des lixiviats émanant d'une décharge de déchets solides par évaporation. De cette manière, le lixiviat est traité quelle que soit sa qualité, sans ajout ni utilisation de filtres ou de membranes. Une installation permet un traitement thermique provenant d'une source d'énergie externe et passant par un fluide caloporteur. De cette manière, le lixiviat est séparé en deux phases : l'eau qui s'évapore et les boues résiduelles. La vapeur qui en résulte peut-être soit évacuée, soit condensée pour être réutilisée.

**Titre**

Procédé et installation de traitement des lixiviats émanant de décharge de déchets solides par évaporation.

**Domaine d'invention**

La présente invention relève du domaine du traitement des déchets et plus particulièrement un procédé et une installation de traitement des lixiviats émanant de décharge de déchets solides par évaporation.

**Description**

L'invention concerne un procédé et une installation de traitement des lixiviats émanant de décharge de déchets solides par évaporation.

**L'état de la technique :**

Le lixiviat se forme après que les déchets ont été enfouis et mis sous pression dans la décharge, puis s'écoule dans des bassins ouverts via des canalisations spécialement conçues à cet effet. L'évaporation du lixiviat se fait à long terme, ce qui favorise nettement la diffusion d'odeurs désagréables et a une influence négative sur la qualité de l'air libre qui circule.

Le traitement des lixiviats de la décharge peut se faire par différentes méthodes, à savoir des méthodes mécaniques telles que la filtration par osmose inverse, des méthodes biologiques telles que le réacteur de séquençage par lots (SBR) et le bioréacteur à membrane (MBR), ainsi que des méthodes chimiques et physiques.

Cependant, ces méthodes présentent différents inconvénients liés soit à la qualité du lixiviat, soit au coûts d'investissement ou d'exploitation.

Des procédés thermiques ont également été réalisés dans ce sens, mais ils présentaient également des limites. Un exemple est le brevet français n° FR2770211A1, qui traite du même sujet et propose un traitement thermique des effluents de décharge, mais qui présente l'inconvénient que le rendement obtenu peut ne pas être élevé, car la température du lixiviat peut varier au cours du processus, étant donné qu'il n'y a qu'une seule source d'énergie, ce qui peut avoir une influence négative sur le processus d'évaporation.

Un autre exemple est le brevet allemand n° DE202006002181U1, qui propose également un dispositif d'évaporation des eaux usées. Toutefois, dans le cas du traitement des lixiviats,

l'efficacité de ce procédé thermique dépend fortement de la qualité des lixiviats et doit donc être combiné à l'osmose inverse, qui doit être intégrée en amont du procédé, et éventuellement à la technique biologique MBR en aval. En outre, ce procédé produit des boues à forte teneur en humidité, ce qui n'est pas souhaitable dans la plupart des cas de traitement des lixiviats, car il faudrait alors procéder à un traitement supplémentaire des boues afin de minimiser leur teneur en humidité.

Par ailleurs, parmi les dispositifs de traitement thermique des lixiviats, on connaît aussi le dispositif décrit dans le brevet américain n° US5342482A. Il présente quelques inconvénients liés notamment à l'absence d'un système adéquat pour mélanger les lixiviats dans le réacteur afin d'éviter le tassement et l'agglomération des particules solides et donc les blocages dans l'installation.

Par conséquent, le but de la présente invention est de fournir un procédé et une installation de traitement des lixiviats qui surmontent les inconvénients de l'état de la technique.

#### **Description de l'invention :**

L'objectif est de développer une nouvelle méthode de traitement des lixiviats, quelles que soient leurs caractéristiques et leur qualité, afin de pallier aux limites des autres méthodes.

Cette nouvelle méthode est basée sur un procédé d'évaporation, de sorte que les lixiviats, après avoir été collectés dans des bassins spécifiés à cet effet, sont soumis à un traitement de chauffage en utilisant une énergie provenant d'une source d'énergie thermique externe et passant par un fluide caloporteur, éventuellement une huile thermique. De cette manière, le lixiviat est séparé en deux phases : l'eau, qui s'évapore sous l'effet de la température élevée de l'environnement dans lequel le lixiviat se trouve, et la composante solide qui reste dans les boues.

Le procédé et l'installation selon l'invention sont décrits plus en détail ci-après, en référence aux trois dessins annexés, dans lesquels :

Fig. 1 représente un schéma d'une forme de mise en œuvre du procédé et de l'installation de traitement des lixiviats émanant de décharge de déchets solides par évaporation selon la présente invention.

Fig. 2 : représente une vue schématique d'un agitateur avec disques multiples et bras destiné à être utilisé dans l'installation de traitement des lixiviats selon l'invention.

Pour parvenir à l'objectif cité précédemment, le lixiviat passe par une pompe de broyage (3) qui broie les grosses particules de lixiviat et pompe ce dernier dans le réacteur (4). Si la hauteur du réacteur dépasse la hauteur manométrique totale de la pompe de broyage (3), une pompe supplémentaire, sans système de déchiquetage dans ce cas, doit être placée entre la pompe de broyage (3) et le réacteur (4) afin de favoriser le pompage du lixiviat. Le nombre de pompes supplémentaires qui peuvent être installées dépend de l'emplacement de l'installation par rapport aux bassins de lixiviat. Le passage du lixiviat du bassin (1) vers la pompe de broyage (3) et par la suite au réacteur (4) est contrôlé par une vanne (2).

Le haut du réacteur (4) comporte une ouverture par laquelle le lixiviat pénètre (5) jusqu'à ce que le volume de lixiviat prédéfini soit atteint. Le réacteur (4) peut être en acier inoxydable AISI 316Ti / 1.4571 ou dans un autre matériau présentant une très bonne résistance à la corrosion et aux produits chimiques agressifs.

Le réacteur (4) est entouré d'un serpentin tronqué (12) dans laquelle circule l'huile thermique. Ce fluide est chauffé dans un système de récupération de chaleur (13) par la température provenant d'une source thermique externe, qui peut prendre la forme d'une fumée dans un échappement de moteur à gaz par exemple. L'entrée de l'huile thermique (14) dans le serpentin tronqué (12) se fait à une température élevée qui est transmise au lixiviat par le biais de la circulation de l'huile thermique autour du réacteur (4). L'entrée (14) et la sortie de l'huile thermique (15) du serpentin tronqué (12) vers le système de récupération de chaleur (13) se font en continu pendant tout le procédé du chauffage de lixiviat.

Afin de garantir une homogénéisation de la température du lixiviat et une agitation optimale de ce dernier, le réacteur (4) est équipé d'un agitateur (8) avec disques multiples (9) et bras (10). Cet agitateur (8) est relié à un motoréducteur (11) dont l'objectif est d'optimiser son fonctionnement.

Durant cette phase, une grande partie de l'eau du lixiviat subit le processus d'évaporation. Ce processus est renforcé par l'intégration de toute autre source d'énergie, notamment d'un radiateur à bride électrique par exemple (16).

Des capteurs de température peuvent être utilisés pour mesurer la température externe du réacteur (18) et la température interne (17) du lixiviat.

L'acheminement de la vapeur issue du processus d'évaporation des lixiviats hors du réacteur est facilitée par la présence d'un ventilateur (19) situé à l'ouverture supérieure du réacteur (4) destinée à la sortie de la vapeur (6). Cette vapeur peut être évacuée vers l'extérieur ou condensée

en eau à l'aide d'un condenseur (21). Un filtre à charbon actif (20) peut être installé après le ventilateur (19) pour neutraliser les odeurs qui peuvent être entraînées par la vapeur générée.

Du côté inférieur du réacteur (4), s'accumulent les boues. Leur élimination est également facilitée par le mouvement du bras (10) de l'agitateur (8) qui dirige les boues vers l'ouverture inférieure du réacteur (7), reliée à une vanne à guillotine électrique (23).

D'autres caractéristiques et avantages de l'invention ressortent de la description suivante, dans laquelle un exemple de réalisation de l'invention est expliqué en détail à l'aide d'un dessin schématique montrant les différentes parties de l'installation nécessaire pour ce nouveau procédé.

Cette invention pourrait être utilisée pour traiter plusieurs types d'eaux souillées telles que les eaux industrielles, eaux usées ou les lixiviats. L'exemple des lixiviats est ici présenté avec plus de détails. L'installation représentée sur la figure 1 comprend un bassin de lixiviats relié à une pompe de broyage (3) et d'une vanne (2). La pompe est à son tour reliée au réacteur (4) par une conduite. Le réacteur (4) est entouré d'un serpentin tronqué (12) dans laquelle circule de l'huile thermique, dans ce cas de l'huile thermique provenant d'un système de récupération de chaleur (13). L'entrée (14) et la sortie de l'huile thermique (15) du serpentin tronqué (12) dans le système de récupération de chaleur (13) s'effectuent en continu pendant tout le processus de chauffage du lixiviat, qui se fait par transfert de la chaleur de l'huile thermique au lixiviat. Le réacteur est également équipé d'un agitateur avec disques multiples et bras (8). Comme le montre la figure 2, les disques multiples (6) et le bras (10) sont spécialement conçus pour permettre le mélange du lixiviat dans l'ensemble du réacteur (4). Cet agitateur (8) est relié à un motoréducteur (11).

En outre, un radiateur à bride électrique (16) est partiellement intégré dans le réacteur (4) comme source d'énergie supplémentaire pour atteindre la température souhaitée. Un capteur de température interne du lixiviat (17) est également intégré dans le réacteur, tandis qu'un capteur de température externe du réacteur (18) peut également être connecté à sa surface externe (4).

L'ouverture supérieure du réacteur est destinée à la sortie de la vapeur (6), qui est reliée à un ventilateur (19). En aval du ventilateur (19), il est possible d'installer un filtre à charbon actif (20), également relié à un condenseur (21). De l'autre côté du réacteur (4), sur la face inférieure, se trouve une ouverture reliée à une vanne à guillotine électrique (23) pour la sortie des boues (7).

Les composants de l'installation selon l'invention, décrits en référence à la figure 1, peuvent être utilisés dans un procédé d'évaporation de lixiviats comme suit : Tout d'abord, le lixiviat est

collecté dans un bassin (1), puis il passe par une pompe de broyage (3) qui broie les grosses particules avant que le lixiviat ne soit acheminé par des canalisations vers l'ouverture d'entrée du lixiviat sur le réacteur (5). Le lixiviat subit un traitement thermique par deux sources d'énergie : la première émane du transfert de la chaleur de l'huile thermique provenant du système de récupération de chaleur (13) reliée au serpentín tronqué (12) dans laquelle circule l'huile thermique. La deuxième source d'énergie provient du radiateur à bride électrique (16). Au cours du chauffage du lixiviat, l'agitateur avec disques multiples et bras (8) assure l'homogénéisation de la température du lixiviat ainsi qu'un mélange optimal de ce dernier. La température du chauffage peut être surveillée tout au long du processus grâce aux deux capteurs de température interne (17) et externe (18). La vapeur issue de la phase aqueuse du lixiviat passe par un ventilateur (19) pour faciliter son guidage hors du réacteur (4), puis par un filtre à charbon actif (20) pour neutraliser les odeurs. Cette vapeur peut être évacuée vers l'extérieur ou condensée à l'aide d'un condenseur (21) pour former de l'eau qui peut être recueillie, par exemple, dans des bassins de condensation (22) et utilisée ensuite pour l'irrigation ou à d'autres fins.

De l'autre côté du réacteur (4), l'élimination des boues résultant de l'évaporation de l'eau du lixiviat est facilitée par le mouvement du bras (10) de l'agitateur (8), qui dirige les boues vers la sortie inférieure du réacteur, reliée à une vanne à guillotine électrique (23).

Les caractéristiques de l'invention divulguées dans la description ci-dessus, dans les revendications ainsi que dans les figures peuvent être essentielles, tant individuellement que dans n'importe quelle combinaison, pour la réalisation de l'invention dans ses différents modes de réalisation.

Liste des signes de référence :

- 1 Bassin de lixiviat
- 2 Vanne
- 3 Pompe de broyage
- 4 Réacteur
- 5 Entrée de lixiviat au réacteur
- 6 Sortie vapeur
- 7 Sortie boues
- 8 Agitateur
- 9 Multidisques d'agitateur
- 10 Bras d'agitateur
- 11 Motoréducteur
- 12 Serpentin tronqué
- 13 Système de récupération de chaleur
- 14 Entrée huile thermique
- 15 Sortie huile thermique
- 16 Radiateur à bride électrique
- 17 Capteur de température interne
- 18 Capteur de température externe
- 19 Ventilateur
- 20 Filtre à charbon actif
- 21 Condensateur
- 22 Bassin d'eau condensée
- 23 Vanne à guillotine électrique



## Revendications

1. Une **installation de traitement des lixiviats**, présentée sur la figure 1, est **caractérisée** en ce qu'elle comprend une pompe de broyage (3) munie d'une vanne (2), un réacteur (4) muni d'une ouverture pour l'entrée des lixiviats (5), une sortie de vapeur (6) et une sortie pour les boues (7) reliée à une vanne à guillotine électrique (23), un serpentin tronqué (12) entourant le réacteur et pourvue d'une entrée et d'une sortie pour l'huile thermique par exemple de l'huile thermique, un agitateur avec disques multiples et bras (8) avec motoréducteur (11), un capteur de température interne (17) et externe (18), un système de récupération de chaleur (13). Un ventilateur (19) est raccordé à la sortie de vapeur (6). En aval du ventilateur (19) se trouve un filtre à charbon actif (20), qui est également relié à un condenseur (21).
2. Installation selon la revendication 1, caractérisée en ce qu'elle comprend un **réacteur** (4), est **caractérisé** en ce qu'il soit muni d'une ouverture pour l'entrée des lixiviats (5), une sortie de vapeur (6) et une sortie pour les boues (7), qu'il permette l'installation d'un serpentin de chauffage (12), d'un agitateur (8) et d'un radiateur (16).
3. Installation selon la revendication 1, caractérisée en ce qu'elle comprend l'**agitateur** (8), **caractérisé** par les disques multiples (9) et le bras (7) qui sont spécialement conçus pour permettre le mélange du lixiviat dans l'ensemble du réacteur (4) tout en empêchant les particules de lixiviat d'adhérer à la surface interne du réacteur et éviter l'agglomération des résidus dans le milieu du traitement (4). Cet agitateur (8) est relié à un motoréducteur (11) dont l'objectif est d'optimiser son fonctionnement.
4. Installation selon la revendication 1, caractérisée en ce que le processus du chauffage du lixiviat peut être renforcé par l'intégration de toute autre source d'énergie, notamment d'un **radiateur à bride électrique** (16) qui, à son tour, élève la température à l'intérieur du réacteur jusqu'à la température souhaitée et accélère le processus d'évaporation de la phase aqueuse du lixiviat.
5. Procédé de traitement par évaporation de lixiviat, caractérisé en ce que :
  - Le lixiviat après la collecte dans un bassin (1) subit une étape de broyage pour réduire la taille des grosses particules et faciliter le pompage du lixiviat dans le réacteur (4).
  - Le lixiviat à l'intérieur du réacteur (4) subit un traitement de chauffage en utilisant une énergie émanant d'une source d'énergie thermique externe et

passant par un une huile thermique circulant au sein du serpentin tronqué (12) autour du réacteur (4).

- Cette huile thermique est chauffé dans un système de récupération de chaleur (13) par la température provenant d'une source thermique externe.
  - La température interne du lixiviat (16) et la température externe du réacteur peuvent être mesurées à l'aide de capteurs (17) et (18).
  - Pendant cette phase, une grande partie de l'eau du lixiviat subit le processus d'évaporation. Ce processus peut être amélioré par l'intégration de toute autre source d'énergie. Tout au long du processus de chauffage du lixiviat, le lixiviat est mélangé pour assurer une homogénéisation de la température du lixiviat et une agitation optimale de ce dernier.
  - L'acheminement de la vapeur issue du processus d'évaporation des lixiviats, qui sort par l'ouverture du réacteur (6), est facilitée par le ventilateur (19), qui peut lui-même être relié ou non à un filtre à charbon actif (20). Cette vapeur émise peut être soit évacuée vers l'extérieur, soit condensée en eau à l'aide d'un condenseur (21).
  - Les boues résultant de l'évaporation d'une grande partie de l'eau des lixiviats sont évacuées vers l'ouverture du réacteur (7), qui est reliée à une vanne à guillotine électrique (23). Cet éloignement est également facilité par le mouvement du bras (7) de l'agitateur (8).
6. Procédé selon la revendication 4, caractérisé en ce que le chauffage du lixiviat se fait en utilisant une énergie émanant d'une source d'énergie thermique externe et passant par une huile thermique, ou de tout autres types de fluide caloporteur.
  7. Utilisation de l'installation et du procédé selon l'une quelconque des revendications 1 à 6 pour le traitement des lixiviats émanant de décharge de déchets solides, et de tout autres types d'eaux souillées telles que les eaux industrielles et eaux usées.

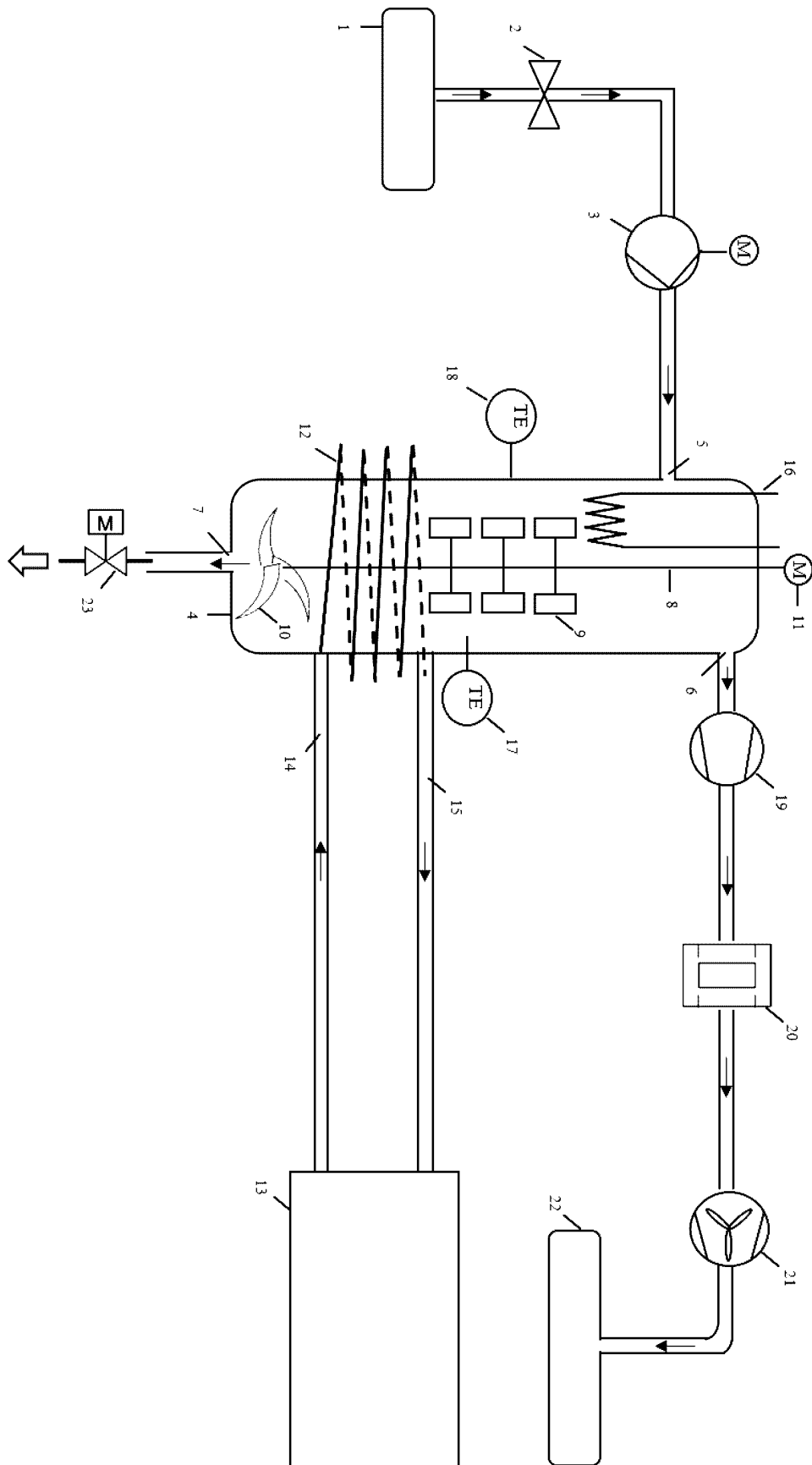


Figure 1 : Installation de traitement des lixiviats émanant de décharge de déchets solides par évaporation.

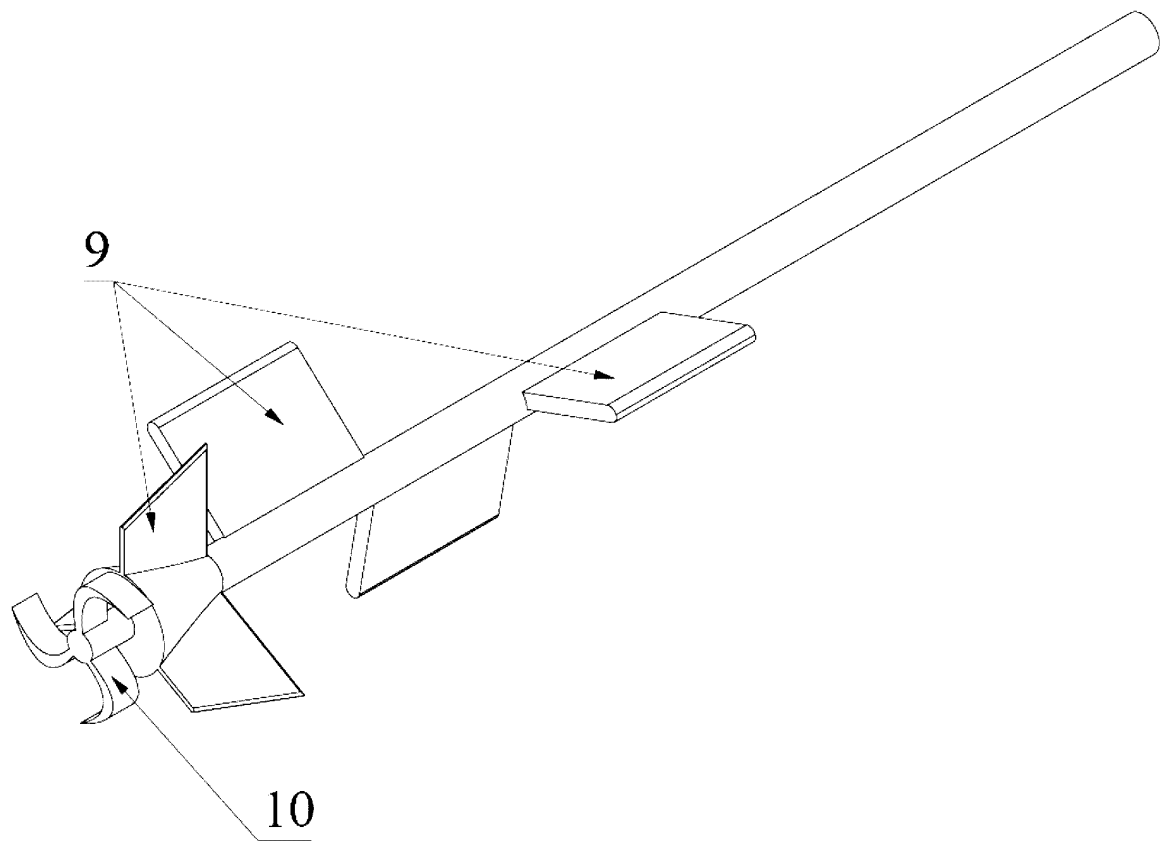
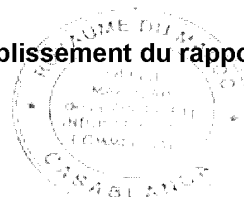


Figure 2 : Agitateur avec disques multiples et bras

**RAPPORT DE RECHERCHE  
AVEC OPINION SUR LA BREVETABILITE**  
(Conformément aux articles 43 et 43.2 de la loi 17-97 relative à la  
protection de la propriété industrielle telle que modifiée et complétée  
par la loi 23-13)

<b>Renseignements relatifs à la demande</b>	
N° de la demande : 59659	Date de dépôt : 07/03/2023
Déposant : Al Atiya, Salah	
Intitulé de l'invention : Procédé et installation de traitement des lixiviats émanant de décharge de déchets solides par évaporation.	
Le présent document est le rapport de recherche avec opinion sur la brevetabilité établi par l'OMPIC conformément aux articles 43 et 43.2, et notifié au déposant conformément à l'article 43.1 de la loi 17-97 relative à la protection de la propriété industrielle telle que modifiée et complétée par la loi 23-13.	
Les documents brevets cités dans le rapport de recherche sont téléchargeables à partir du site <a href="http://worldwide.espacenet.com">http://worldwide.espacenet.com</a> , et les documents non brevets sont joints au présent document, s'il y en a lieu.	
Le présent rapport contient des indications relatives aux éléments suivants :	
Partie 1 : Considérations générales	
<input checked="" type="checkbox"/> Cadre 1 : Base du présent rapport	
<input type="checkbox"/> Cadre 2 : Priorité	
<input type="checkbox"/> Cadre 3 : Titre et/ou Abrégé tel qu'ils sont définitivement arrêtés	
Partie 2 : Rapport de recherche	
Partie 3 : Opinion sur la brevetabilité	
<input checked="" type="checkbox"/> Cadre 4 : Remarques de forme et de clarté	
<input type="checkbox"/> Cadre 5 : Défaut d'unité d'invention	
<input type="checkbox"/> Cadre 6 : Observations à propos de certaines revendications exclues de la brevetabilité	
<input checked="" type="checkbox"/> Cadre 7 : Déclaration motivée quant à la Nouveauté, l'Activité Inventive et l'Application Industrielle	
Examineur: BRINI ABDELAZIZ	Date d'établissement du rapport : 05/07/2023
Téléphone: 212 5 22 58 64 14/00	



**Partie 1 : Considérations générales****Cadre 1 : base du présent rapport**

Les pièces suivantes de la demande servent de base à l'établissement du présent rapport :

- Description  
6 Pages
- Revendications  
7
- Planches de dessin  
2 Pages

**Partie 2 : Rapport de recherche**

Classement de l'objet de la demande :

CIB : B01D1/02, C02F1/10, C02F103/06

CPC : C02F1/048, C02F1/10, C02F2103/06

Plateformes et bases de données électroniques de recherche :

EPOQUENET, WPI, ORBIT

Catégorie*	Documents cités avec, le cas échéant, l'indication des passages pertinents	N° des revendications visées
A	FR2770211A1 ; AGENCE COMMERCIALE DE REPRESENTATION ILE DE FRANCE [FR] ; 30-04-1999  Document en entier	1-7
A	FR2853308A1 ; COMPAGNIE DU DEVELOPPEMENT DURABLE [FR] ; 08-10-2004  Document en entier	1-7

**\*Catégories spéciales de documents cités :**

-« X » document particulièrement pertinent ; l'invention revendiquée ne peut être considérée comme nouvelle ou comme impliquant une activité inventive par rapport au document considéré isolément  
-« Y » document particulièrement pertinent ; l'invention revendiquée ne peut être considérée comme impliquant une activité inventive lorsque le document est associé à un ou plusieurs autres documents de même nature, cette combinaison étant évidente pour une personne du métier  
-« A » document définissant l'état général de la technique, non considéré comme particulièrement pertinent  
-« P » documents intercalaires ; Les documents dont la date de publication est située entre la date de dépôt de la demande examinée et la date de priorité revendiquée ou la priorité la plus ancienne s'il y en a plusieurs  
-« E » Éventuelles demandes de brevet interférentes. Tout document de brevet ayant une date de dépôt ou de priorité antérieure à la date de dépôt de la demande faisant l'objet de la recherche (et non à la date de priorité), mais publié postérieurement à cette date et dont le contenu constituerait un état de la technique pertinent pour la nouveauté

**Partie 3 : Opinion sur la brevetabilité****Cadre 4 : Remarques de forme et de clarté***- Remarques de forme*

- Selon l'article 10 du décret d'application de la loi 17-97 telle que modifiée et complétée par la loi 23-13, « aucune revendication ne doit, pour les caractéristiques techniques de l'invention, renvoyer à la description ou, le cas échéant, aux dessins, par exemple de la façon suivante : " comme écrit dans la description ", ou " comme illustré dans les dessins ", à moins qu'un tel renvoi ne soit nécessaire à l'intelligence de la revendication ou qu'il ne contribue à la clarté ou à la concision de celle-ci ». De ce fait, l'expression « **présentée sur la figure 1** » dans la revendication 1 doit être supprimé.

**Cadre 7 : Déclaration motivée quant à la Nouveauté, l'Activité Inventive et l'Application Industrielle**

Nouveauté	Revendications 1-7	Oui
	Revendications aucune	Non
Activité inventive	Revendications 1-7	Oui
	Revendications aucune	Non
Application Industrielle	Revendications 1-7	Oui
	Revendications aucune	Non

Il est fait référence aux documents suivants. Les numéros d'ordre qui leur sont attribués ci-après seront utilisés dans toute la suite de la procédure

D1 : FR2770211A1  
D2 : FR2853308A1

**1. Nouveauté**

Aucun des documents susmentionnés ne divulgue les mêmes caractéristiques techniques telles que décrites dans les revendications 1-7, d'où celles-ci sont nouvelles conformément à l'article 26 de la loi 17-97 telle que modifiée et complétée par la loi 23-13.

**2. Activité inventive**

Le document D1 qui est considéré comme étant l'état de la technique le plus proche de l'objet de la revendication 5 décrit un procédé pour le traitement et l'élimination des effluents liquides, dans lequel:

- a) on vaporise dans une chaudière, au moyen d'un brûleur, les effluents liquides réunis;
- b) on collecte les vapeurs émises dans l'étape a) et on les condense;
- c) on sépare les boues subsistant dans la chaudière et on déconcentre ainsi l'effluent liquide traité dans l'étape a) ; et
- d) on évapore les vapeurs condensées de l'étape b) et
- e) on soumet les fractions incondensables à l'étape a) ci-dessus pour les incinérer;

L'objet de la revendication 5 diffère de D1 en ce que le procédé de traitement comprend :

- un prétraitement des lixiviats collectées dans un bassin (1) par broyage pour réduire la

taille des grosses particules et faciliter le pompage de celles-ci.

- Le passage de la vapeur sortant du réacteur est facilité par un ventilateur (19) qui peut lui-même être relié ou non à un filtre à charbon actif (20).

Le problème que la présente demande se propose de résoudre est la fourniture d'un procédé alternatif pour le traitement des lixiviats ou effluents liquides.

La solution proposée n'est pas évidente pour la raison suivante :

Aucun document de l'art antérieur ne divulgue un procédé de traitement des lixiviats subissant un prétraitement par broyage pour l'élimination des particules tout en facilitant la circulation des lixiviats et une étape de filtration de la vapeur générée avant sa condensation.

Par conséquent, l'objet de la revendication 5 implique une activité inventive conformément à l'article 28 de la loi 17-97 telle que modifiée et complétée par la loi 23-13.

La revendication indépendante 1 est une revendication d'installation qui reprend les mêmes caractéristiques techniques de la revendication 5 du procédé. Par la suite, le même raisonnement s'applique à la revendication 1 impliquant une activité inventive conformément à l'article 28 de la loi 17-97 telle que modifiée et complétée par la loi 23-13.

Les revendications dépendantes 2-4, 6, 7 satisfont donc en tant que telles aux exigences en ce qui concerne l'activité inventive conformément à l'article 28 de la loi 17-97 telle que modifiée et complétée par la loi 23-13.

### **3. Application industrielle**

L'objet de la présente invention est susceptible d'application industrielle au sens de l'article 29 de la loi 17-97 telle que modifiée et complétée par la loi 23-13, parce qu'il présente une utilité déterminée, probante et crédible.