

(12) BREVET D'INVENTION

- (11) N° de publication : **MA 59502 B1** (51) Cl. internationale : **B60R 25/00; B60R 25/02**
- (43) Date de publication : **31.12.2024**

-
- (21) N° Dépôt : **59502**
- (22) Date de Dépôt : **01.03.2023**
- (71) Demandeur(s) : **ZADDI Abdelaziz, Les collines, Avenue Tarik Ben Ziad Tanger (MA)**
- (72) Inventeur(s) : **ZADDI Abdelaziz**

-
- (54) Titre : **Système de sélecteur de vitesses connecté amovible avec antivol par reconnaissance faciale combiné à son volant amovible et rétractable pour le rangement.**
- (57) Abrégé : Dispositif antivol par reconnaissance faciale équipé d'un sélecteur de vitesses amovible combiné à son volant également amovible et rétractable pour le rangement. L'invention concerne un dispositif permettant de sécuriser un véhicule ou tout engin motorisé. Sa composition permet d'emmener avec soit lors de la sortie du véhicule le levier de vitesses ainsi que le volant. La présente invention concerne un dispositif antivol composé d'un sélecteur de vitesses (1) et un volant (6) tous deux amovibles de part leurs goupilles à billes (4) et (10) et équipés d'une puce électronique (3) et (9) relié à un boîtier (8) pour identification. Ce boîtier est équipé d'un système de reconnaissance faciale sécurisée de l'utilisateur. Le conducteur entrera dans son véhicule et aura avec lui son boîtier électronique (8), son volant (6) ainsi que son levier de vitesses (1) amovibles. Le conducteur viendra clipser le levier de vitesses (1), puis ensuite le volant (6), et enfin le boîtier électronique (8) sur le volant (6). La connectique présente sur le boîtier électronique (8) et sur l'embase (7) vont permettre l'alimentation du boîtier électronique (8), ce qui va réveiller la liaison sans fil est permettre l'identification de la puce (3) du levier de vitesses (1) et la puce (9) du volant (6). Après authentification des éléments (1) et (6), il faut maintenant identifier le conducteur par le biais de la reconnaissance faciale. Le dispositif selon l'invention est particulièrement destiné à renforcer le système antivol des véhicules automobiles.

Abrégé

Dispositif antivol par reconnaissance faciale équipé d'un sélecteur de vitesses amovible combiné à son volant également amovible et rétractable pour le rangement.

L'invention concerne un dispositif permettant de sécuriser un véhicule ou tout engin motorisé. Sa composition permet d'emmener avec soit lors de la sortie du véhicule le levier de vitesses ainsi que le volant.

La présente invention concerne un dispositif antivol composé d'un sélecteur de vitesses (1) et un volant (6) tous deux amovibles de part leurs goupilles à billes (4) et (10) et équipés d'une puce électronique (3) et (9) relié à un boîtier (8) pour identification. Ce boîtier est équipé d'un système de reconnaissance faciale sécurisée de l'utilisateur.

Le conducteur entrera dans son véhicule et aura avec lui son boîtier électronique (8), son volant (6) ainsi que son levier de vitesses (1) amovibles. Le conducteur viendra clipser le levier de vitesses (1), puis ensuite le volant (6), et enfin le boîtier électronique (8) sur le volant (6). La connectique présente sur le boîtier électronique (8) et sur l'embase (7) vont permettre l'alimentation du boîtier électronique (8), ce qui va réveiller la liaison sans fil et permettre l'identification de la puce (3) du levier de vitesses (1) et la puce (9) du volant (6). Après authentification des éléments (1) et (6), il faut maintenant identifier le conducteur par le biais de la reconnaissance faciale.

Le dispositif selon l'invention est particulièrement destiné à renforcer le système antivol des véhicules automobiles.

Système de sélecteur de vitesses connecté amovible avec antivol par reconnaissance faciale combiné à son volant amovible et rétractable pour le rangement.

5

Domaine de l'invention :

La présente invention concerne un dispositif antivol pour véhicules automobiles mais aussi tout engins motorisés composée d'un sélecteur de vitesses et d'un volant complètement démontable
10 incorporés d'une reconnaissance faciale sécurisée de l'utilisateur par appairage sans fil.

Art antérieur :

Il est connu un dispositif d'antivol électronique d'origine pour les véhicules automobiles depuis de nombreuses années mais qui n'empêche pas les nombreux vols. Ces systèmes sont liés à une
15 technologie de codage électronique propre à chaque constructeur que les personnes malveillantes arrivent à pirater sans scrupules. Le véhicule une fois déverrouillé électroniquement par les malfrats enlève le blocage physique du véhicule qui est présent sur un de ces organes, de ce fait le véhicule est roulant. La présente invention vise donc à remédier à ces inconvénients. Plus particulièrement, la présente invention vise à prévoir un dispositif permettant le retrait complet du levier de vitesses et du
20 volant tous deux amovibles pour pouvoir les emmener avec soit lors de la sortie du véhicule. Ce concept seul ne permet pas de sécuriser entièrement le véhicule, car les personnes malintentionnées pourraient se procurer des autres sélecteur et volant et les adapter sur le véhicule, c'est pourquoi en complément la présente invention est complétée d'un système de reconnaissance faciale.

25 **Brève description de l'invention :**

Avantageusement le dispositif comprend un volant amovible équipé d'un boîtier électronique qui intègre une technologie sans fil pour appairage du levier de vitesses et du volant d'un véhicule, complété par une reconnaissance faciale de l'utilisateur après validation que se soit bien le sélecteur de vitesses et le volant qui appartiennent au véhicule. Ce boîtier électronique est lui même encodé avec le système
30 antivol du véhicule qui sera désactivé seulement s'il y a eu validation de la part du boîtier électronique de la bonne reconnaissance du conducteur.

Brève description des dessins :

- la figure 1 est une représentation de profil en coupe partielle du sélecteur de vitesses
- 35 - la figure 2 est une représentation de face en coupe partielle du sélecteur de vitesses
- la figure 3 est une représentation schématique du volant

- la figure 4 est une vue en coupe partielle de profil de la figure 3
- la figure 5 est une représentation de profil en coupe partielle de l'élément qui intègre la figure 4.

5 Description détaillée de l'invention :

Tel que représenté sur les figures, le dispositif comprend un sélecteur de vitesses (1) qui est amovible de part sa fixation (4) de type goupille de verrouillage à billes et appairé de par sa puce électronique (3) en liaison sans fil au boîtier électronique (8) présent sur le volant (6) qui s'apparente en taille à un téléphone mobile actuel. Pour une question de sécurité le sélecteur de vitesses (1) est équipé d'un système de petit volet coulissant (2) afin d'éviter un appui accidentel sur la goupille de déverrouillage (4) pendant l'utilisation du véhicule. Ce petit volet coulissant (2) permet d'éviter également l'introduction d'impuretés qui pourrait empêcher le démontage du levier.

Le volant (6) qui est lui-même amovible de part sa fixation (10) de type goupille de verrouillage à billes est également équipé de sa propre puce électronique (9) en liaison sans fil pour appairage avec le boîtier électronique (8) dont les liaisons électriques cheminent dans le corps du support (7). Le boîtier électronique (8) est également démontable de son support (7).

Sur le volant (6) sont présent pour une sûreté d'engagement du volant (6) sur la colonne de direction (17) appartenant au véhicule, une cannelure mâle (12) qui vient s'engager dans une cannelure femelle (15) présente en interne de la colonne de direction avec la présence en plus d'un aimant femelle (16) en forme de créneaux dans lequel l'aimant mâle (13) du volant va venir certifier le bon emplacement avant verrouillage par la goupille (10).

Pour communiquer les informations venant du volant à transmettre au véhicule sont présent sur le volant (6) et la colonne de direction (17) un connecteur de type collecteur tournant, côté mâle (14) présent sur la colonne de direction (17) et côté femelle (11) présent sur le volant (6).

Le boîtier électronique (8) clipsable et dé-clipsable est fixé sur le support (7) faisant parti intégrante du volant (6).

Dans l'utilisation du système, le conducteur entrera dans son véhicule et aura avec lui son boîtier électronique (8), son levier de vitesses (1) ainsi que son volant (6) amovibles. L'utilisateur viendra clipser d'abord le levier de vitesses (1) par le biais de sa goupille à billes (4) qui viendra s'engager dans un épaulement creusé dans le boîtier de commande de vitesses (5) du véhicule, ce levier (1) est équipé d'un indexage permettant le bon positionnement du levier sur son embase (5), vient ensuite le clipsage du volant (6) lui-même équipé d'une goupille à billes (10) qui assure le bon verrouillage dans un épaulement creusé dans la colonne de direction (17). Ce volant de direction (6) comme ceux actuels est équipé d'un indexage pour le bon positionnement sur la colonne de direction (17). Le volant (6) étant clipsé donc à sa

bonne place permettra d'alimenter le volant par le biais de son connecteur (11). Vient ensuite le clipsage du boîtier électronique (8) sur son embase (7) présent sur le volant. La connectique présente sur le boîtier électronique (8) et sur l'embase (7) vont rentrer toutes deux en contact est permettre

5 l'alimentation du boîtier électronique (8), ce qui va réveiller la liaison sans fil est permettre l'identification de la puce (3) du levier de vitesses (1) et la puce (9) du volant (6). Après authentification des éléments, il faut identifier maintenant le conducteur par le biais de la reconnaissance faciale, une fois cela fait le boîtier électronique (8) ira informer le calculateur du véhicule en charge de l'antivol électronique constructeur de la bonne identification des éléments ainsi que du conducteur et permettra

10 le déverrouillage électronique du véhicule pour le démarrage.

Pour une question de sécurité sera fournit avec le volant amovible deux boîtiers électronique (8) en cas de panne du premier, le deuxième boîtier électronique est également encodé à l'antivol du véhicule. En cas de perte ou de vol d'un des boîtiers ou même des deux, on pourrait pensé que le véhicule pourrait être dérobé à son propriétaire, or le dispositif est également équipé d'une identification de

15 l'utilisateur par reconnaissance faciale. Il sera possible par le biais d'une application de faire du prêt de véhicule avec un temps imparti dont le propriétaire aura au préalable rentré les valeurs désirées.

La présente invention comprend donc un levier de sélection de vitesses amovible appairé à son boîtier électronique pour identification d'appartenance, pour garantir le renforcement de la sécurisation du véhicule le système est couplé à un volant également amovible.

20 De part ce fait le dispositif étant amovible, il permet au conducteur pour une course rapide de sortir de son véhicule juste en emmenant avec lui le boîtier électronique, ou pour un arrêt plus long le boîtier électronique ainsi que le sélecteur de vitesses, et enfin pour un temps d'absence long le conducteur pourra emmener avec lui le boîtier, le sélecteur de vitesses ainsi que le volant qui comme indiqué sera rétractable pour le rangement.

25

Application industrielle :

La présente invention n'est nullement limitée aux modes de réalisation décrits et représentés, mais pourra être adaptée avec d'autres moyens de couplage et découplage des éléments équivalent et sécuritaire.

30 Le dispositif pourra être adapté à tous véhicules motorisés pourvus d'une direction qui le permettent.

35

Revendications

- 5 1. Dispositif antivol pour véhicule automobile comprenant un sélecteur de vitesses (1) ainsi qu'un volant (6) qui sont tous les deux amovibles caractérisé en ce qu'il comprend un sélecteur de vitesses amovible (1) de part son système d'accouplement et désaccouplement (4) de son boîtier de commande de vitesses (5), d'un volant amovible (6) par la solidarisation et désolidarisation (10) de la colonne de direction (17), de son boîtier électronique (8) intégrant une reconnaissance
- 10 faciale qui est clipsé sur son support (7) permettant la liaison sans fil du levier de vitesses (1) et du volant (6) grâce à leurs puces électroniques (3) et (9), lorsque l'on souhaite autoriser ou empêcher l'usage dudit dispositif.
- 15 2. Dispositif antivol pour véhicule automobile selon la revendication 1 caractérisé en ce que lesdits éléments (1) et (6) sont amovibles de part leurs systèmes d'accouplement et désaccouplement (4) et (10), ainsi que le boîtier électronique (8) qui est lui même démontable de son support (7) intégré au volant amovible (6).
- 20 3. Dispositif antivol pour véhicule automobile selon la revendication 1 et 2 caractérisé en ce que lesdits éléments (4) et (10) permettent leurs bon verrouillage dans les épaulements présents sur le boîtier de commande de vitesses et la colonne de direction (17) appartenant au véhicule, autorisant la bonne connexion du sélecteur de vitesses (1) et du volant (6), celui-ci permettant la liaison du connecteur de type collecteur tournant (11) et (14) qui transmet l'alimentation au boîtier électronique (8).
- 25 4. Dispositif antivol pour véhicule automobile selon l'une quelconque des revendications précédentes caractérisé en ce que lesdits éléments amovibles (1) et (6) sont équipés chacun d'une puce électronique (3) et (9) connectée en technologie sans fil pour appairage au boîtier électronique (8).
- 30 5. Dispositif antivol pour véhicule automobile selon l'une quelconque des revendications précédentes caractérisé en ce que ledit sélecteur de vitesses amovible (1) vient s'engager sur le boîtier de commandes de vitesses (5). Le volant amovible (6) vient s'introduire dans la colonne de direction (17), pour son engagement sont présents les cannelures mâles (12) et femelles (15) ainsi que son aimant en créneaux (13) et (16) pour une sûreté de positionnement qui contribue
- 35

à la mise en contact du connecteur électronique (11) et (14) qui permet l'alimentation et l'échange d'informations entre le calculateur du véhicule et le boîtier électronique (8). Ce boîtier électronique (8) est équipé d'un système de reconnaissance faciale qui survient après l'appairage du sélecteur de vitesses (1) et du volant (6).

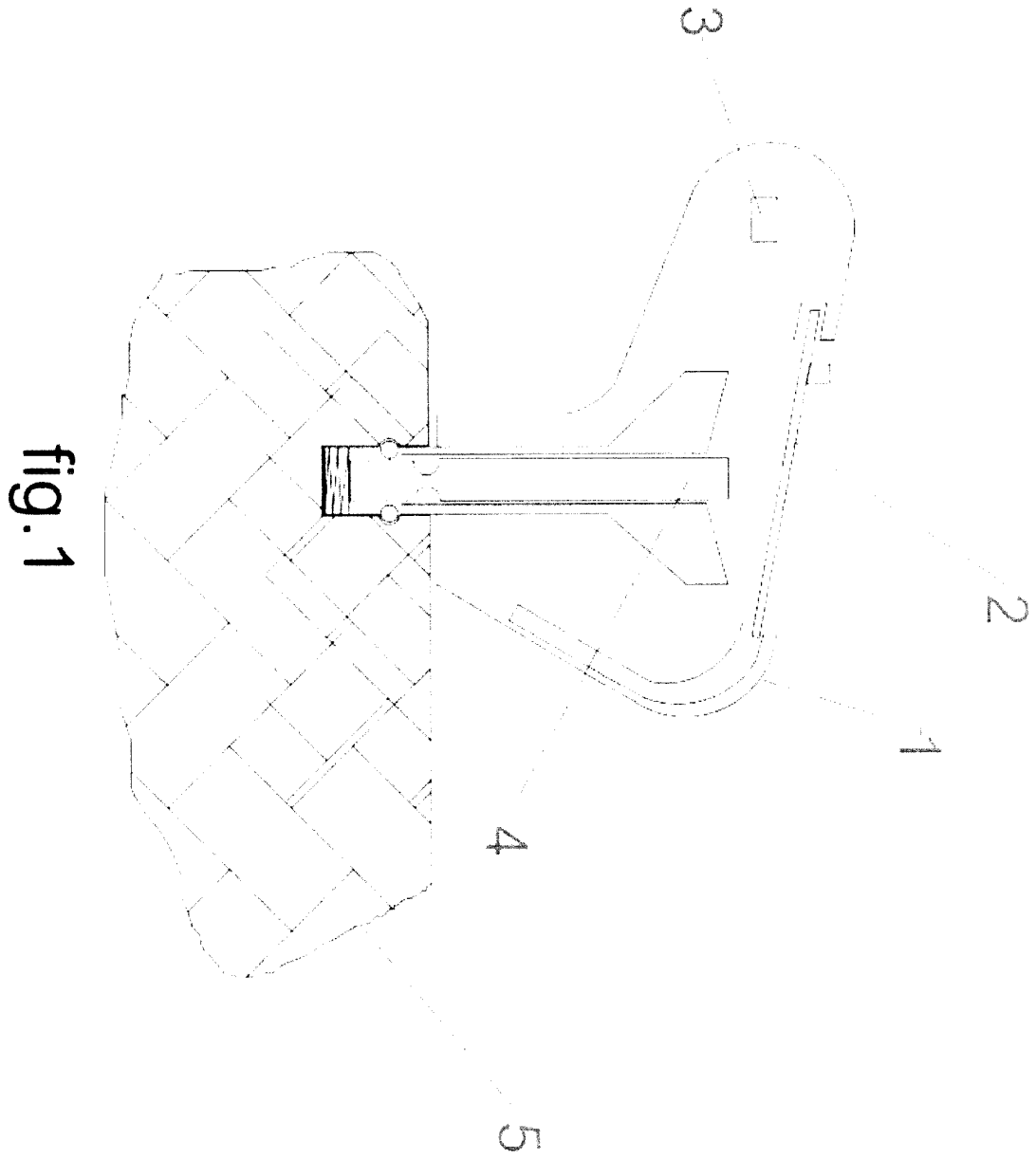
5

6 Dispositif antivol pour véhicule automobile composé d'un volant de direction (6) avec son boîtier électronique (8) et d'un sélecteur de vitesses (1) permettant de gérer le passage des rapports de vitesses selon l'une quelconque des revendications précédentes permet de sécuriser un véhicule contre le vol en permettant le retrait complet de son sélecteur de vitesses (1) par le biais d'un appui sur la goupille à billes (4) lié à son boîtier de commandes (5) et son volant de direction (6) relié à sa colonne de direction (17) qui est libéré grâce à l'actionnement de la goupille (10) à laquelle on a accès après avoir décliné le boîtier électronique (8) de son support (7).

10

15

7. Véhicule automobile caractérisé en ce qu'il comprend le dispositif revendiqué selon l'une des revendications 1 à 6.



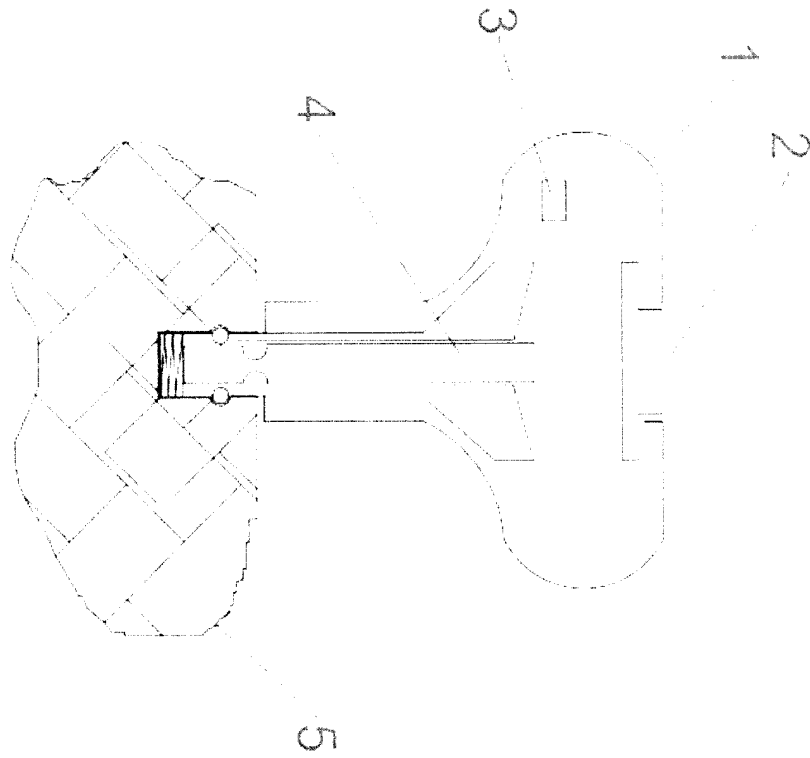
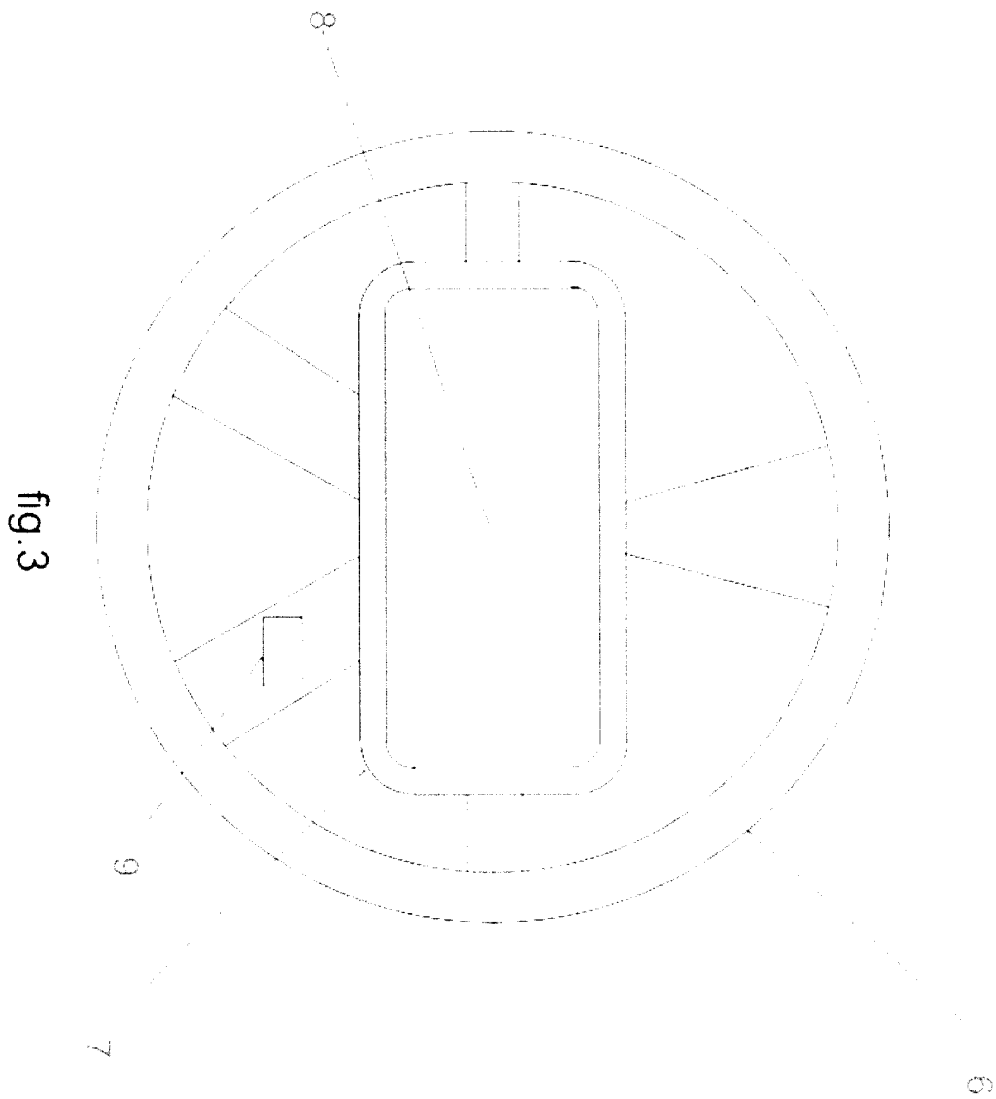


fig. 2



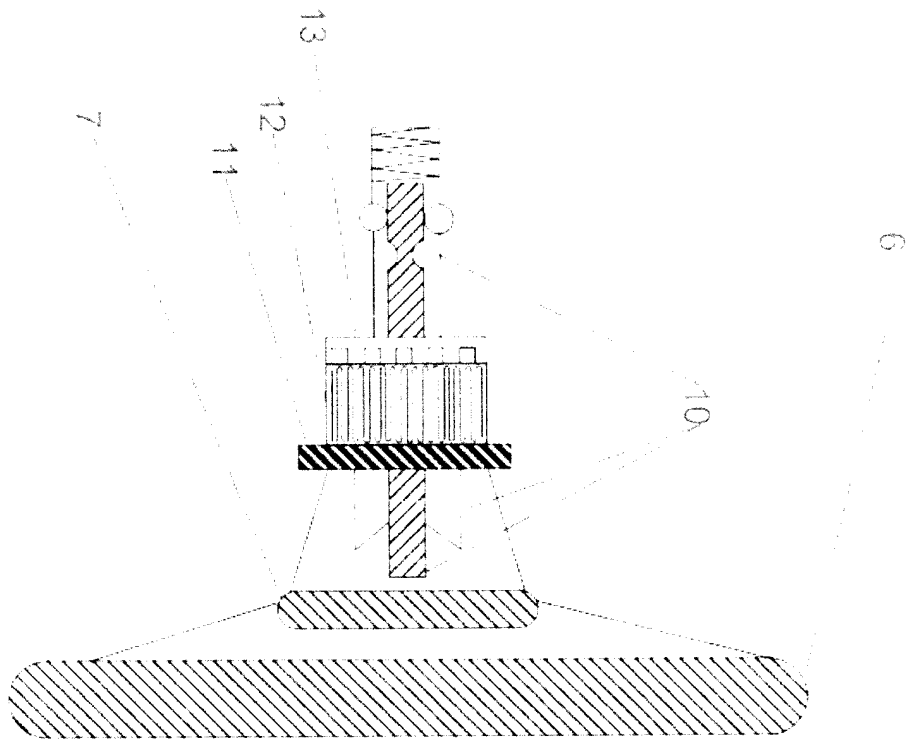


fig.4

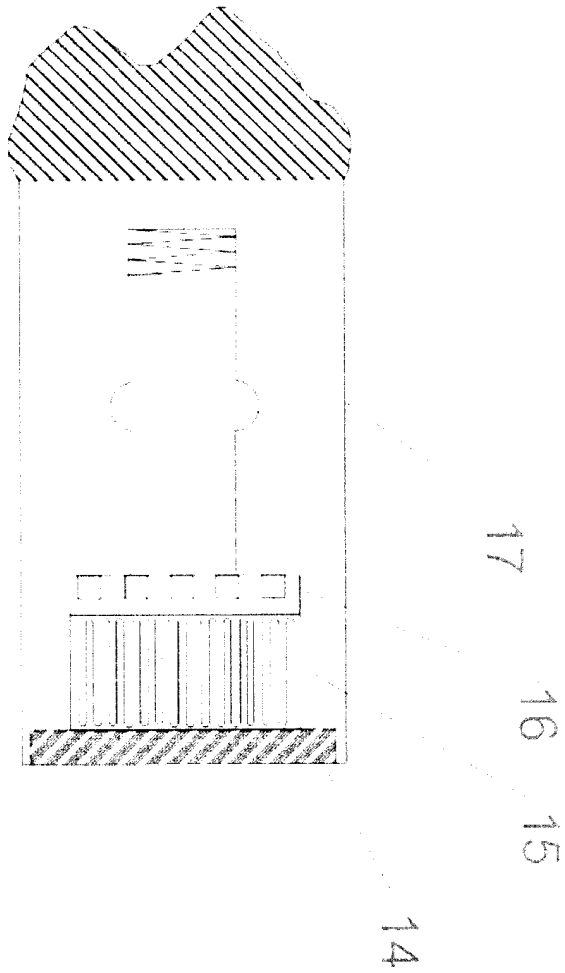


fig.5

**RAPPORT DE RECHERCHE
AVEC OPINION SUR LA BREVETABILITE**
(Conformément aux articles 43 et 43.2 de la loi 17-97 relative à la
protection de la propriété industrielle telle que modifiée et complétée
par la loi 23-13)

Renseignements relatifs à la demande	
N° de la demande : 59502	Date de dépôt : 01/03/2023
Déposant : ZADDI Abdelaziz	
Intitulé de l'invention : Système de sélecteur de vitesses connecté amovible avec antivol par reconnaissance faciale combiné à son volant amovible et rétractable pour le rangement.	
Le présent document est le rapport de recherche avec opinion sur la brevetabilité établi par l'OMPIC conformément aux articles 43 et 43.2, et notifié au déposant conformément à l'article 43.1 de la loi 17-97 relative à la protection de la propriété industrielle telle que modifiée et complétée par la loi 23-13.	
Les documents brevets cités dans le rapport de recherche sont téléchargeables à partir du site http://worldwide.espacenet.com , et les documents non brevets sont joints au présent document, s'il y en a lieu.	
Le présent rapport contient des indications relatives aux éléments suivants :	
Partie 1 : Considérations générales	
<input checked="" type="checkbox"/> Cadre 1 : Base du présent rapport <input type="checkbox"/> Cadre 2 : Priorité <input type="checkbox"/> Cadre 3 : Titre et/ou Abrégé tel qu'ils sont définitivement arrêtés	
Partie 2 : Rapport de recherche	
Partie 3 : Opinion sur la brevetabilité	
<input type="checkbox"/> Cadre 4 : Remarques de forme et de clarté <input type="checkbox"/> Cadre 5 : Défaut d'unité d'invention <input type="checkbox"/> Cadre 6 : Observations à propos de certaines revendications exclues de la brevetabilité <input checked="" type="checkbox"/> Cadre 7 : Déclaration motivée quant à la Nouveauté, l'Activité Inventive et l'Application Industrielle	
Examineur : Saad-eddine BOUDIH	Date d'établissement du rapport : 22/03/2023
Téléphone : 212 5 22 58 64 14/00	

Partie 1 : Considérations générales**Cadre 1 : base du présent rapport**

Les pièces suivantes de la demande servent de base à l'établissement du présent rapport :

- Description
3 Pages
- Revendications
7
- Planches de dessin
5 Pages

Partie 2 : Rapport de recherche

Classement de l'objet de la demande :

CIB : B60R25/00 ; B60R25/02

CPC : B60R25/008 ; B60R25/0222

Plateformes et bases de données électroniques de recherche :

EPOQUENET, WPI, ScienceDirect, ORBIT

Catégorie*	Documents cités avec, le cas échéant, l'indication des passages pertinents	N° des revendications visées
A	WO9605085A1 ; EGAWHARY BASIL DANIEL [GB] ; 22-02-1996	1-7
A	EP2186693A1 ; GUSSI MARINE PRODUCTS AB [SE] ; 19-05-2010	1-7
A	MA50319A1 ; ZADDI ABDELAZIZ [MA] ; 31-01-2022	1-7
A	EP0539127A1 ; CHITOLIE DICK LUCIEN [GB] ; 28-04-1993	1-7
A	US2006107782A1 ; PERRY ALVIN [US] ; 25-05-2006	1-7

***Catégories spéciales de documents cités :**

-« X » document particulièrement pertinent ; l'invention revendiquée ne peut être considérée comme nouvelle ou comme impliquant une activité inventive par rapport au document considéré isolément

-« Y » document particulièrement pertinent ; l'invention revendiquée ne peut être considérée comme impliquant une activité inventive lorsque le document est associé à un ou plusieurs autres documents de même nature, cette combinaison étant évidente pour une personne du métier

-« A » document définissant l'état général de la technique, non considéré comme particulièrement pertinent

-« P » documents intercalaires ; Les documents dont la date de publication est située entre la date de dépôt de la demande examinée et la date de priorité revendiquée ou la priorité la plus ancienne s'il y en a plusieurs

-« E » Éventuelles demandes de brevet interférentes. Tout document de brevet ayant une date de dépôt ou de priorité antérieure à la date de dépôt de la demande faisant l'objet de la recherche (et non à la date de priorité), mais publié postérieurement à cette date et dont le contenu constituerait un état de la technique pertinent pour la nouveauté

Partie 3 : Opinion sur la brevetabilité**Cadre 7 : Déclaration motivée quant à la Nouveauté, l'Activité Inventive et l'Application Industrielle**

Nouveauté	Revendications 1-7	Oui
	Revendications aucune	Non
Activité inventive	Revendications 1-7	Oui
	Revendications aucune	Non
Application Industrielle	Revendications 1-7	Oui
	Revendications aucune	Non

Il est fait référence aux documents suivants. Les numéros d'ordre qui leur sont attribués ci-après seront utilisés dans toute la suite de la procédure

D1 : WO9605085A1

1. Nouveauté

1.1- Aucun des documents cités ci-dessus, considéré isolément, ne divulgue un dispositif antivol pour véhicule automobile comprenant l'ensemble des caractéristiques techniques de la revendication 1. D'où l'objet de ladite revendication est nouveau au sens de l'article 26 de la loi 17-97 telle que modifiée et complétée par la loi 23-13. Par conséquent, les revendications dépendantes 2-7 sont aussi nouvelles.

2. Activité inventive

2.1- Le document D1, qui est considéré comme l'état de la technique le plus proche de l'objet de la revendication 1, divulgue un dispositif antivol pour véhicule automobile comprenant un volant amovible par solidarisation et désolidarisation de la colonne de direction, de son boîtier électronique intégrant un système de reconnaissance qui est clipsé sur son support.

L'objet de la revendication 1 diffère de la méthode connue de D1 en ce qu'elle comprend un sélecteur de vitesse amovible muni d'une puce électronique.

Le problème que la présente invention se propose de résoudre peut donc être considéré comme comment renforcer et améliorer le système de sécurité pour véhicule.

La solution à ce problème proposée dans la revendication 1 n'est pas décrite dans l'art antérieur. Aucun enseignement n'a été trouvé dans les documents de l'état de la technique qui aurait incité l'homme du métier à parvenir à la solution telle que décrite dans la revendication 1.

Par conséquent, l'objet de la revendication 1 implique une activité inventive au sens de l'article 28 de la loi 17-97 telle que modifiée et complétée par la loi 23-13.

2.2- Les revendications dépendantes 2-7 satisfont aux exigences de l'activité inventive

conformément à l'article 28 de la loi 17-97 telle que modifiée et complétée par la loi 23-13.

3. Application industrielle

L'objet de la présente invention est susceptible d'application industrielle au sens de l'article 29 de la loi 17-97 telle que modifiée et complétée par la loi 23-13, parce qu'il présente une utilité déterminée, probante et crédible.