

## (12) BREVET D'INVENTION

- (11) N° de publication : **MA 59489 A1**
- (43) Date de publication : **28.04.2023**
- (51) Cl. internationale : **C09K 5/10; F28D 15/04; F28D 17/02; F28F 13/00; F28F 21/02; F28F 21/02; F28D 17/02**

- 
- (21) N° Dépôt : **59489**
- (22) Date de Dépôt : **27.06.2021**
- (30) Données de Priorité : **04.09.2020 US 17/012,621**
- (86) Données relatives à la demande internationale selon le PCT: **PCT/US2021/039289 27.06.2021**
- (71) Demandeur(s) : **PHOTON VAULT, LLC, 1448 Asterbell Dr, San Ramon, CA 94582 (US)**
- (72) Inventeur(s) : **MCCORMICK, Kentwell, Lee**
- (74) Mandataire : **H&H IP LAW**

---

(54) Titre : **SYSTÈME DE STOCKAGE ET DE RÉCUPÉRATION D'ÉNERGIE THERMIQUE**

- (57) Abrégé : L'invention concerne, dans certains aspects, un système de stockage thermique qui comprend un ou plusieurs trous d'interconnexion de transport de fluide qui contiennent un fluide caloporteur et qui sont disposés en couplage thermique avec une forme de graphite, par exemple, du graphite expansé. La forme de graphite est, à son tour, disposée en couplage thermique avec un matériau d'agrégat lié.

نظام لتخزين واستعادة الطاقة الحرارية

11

الملخص

12

يتعلق الاختراع الحالي، في بعض الجوانب، بنظام تخزين حراري  
يحتوي على واحدة أو أكثر من فتحات توصيل لنقل المائع التي تحتوي  
على مائع نقل حرارة ويتم وضعها في إقران حراري مع صورة من  
الجرافيت، على سبيل المثال، الجرافيت الموسَّع. يتم وضع صورة  
الجرافيت، بدورها، في إقران حراري مع مادة متكتلة مترابطة.

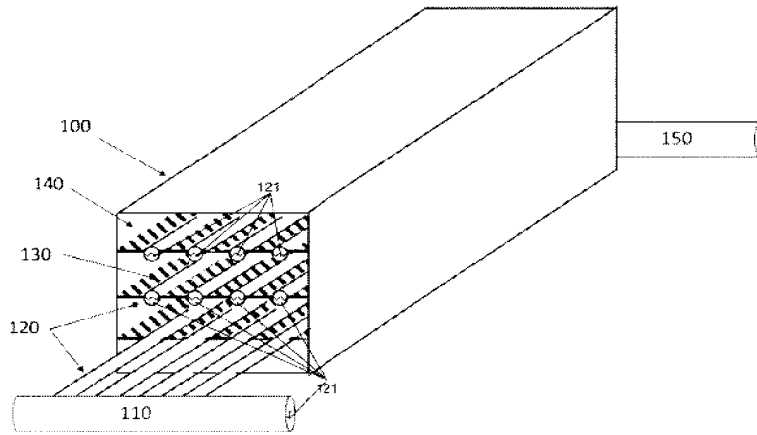
13

14

15

16

17



الشكل 1

18

19

20

الكشف عن الاختراع

- 5 يعتبر ما سبق من بين الأهداف التي يُحققها الاختراع الذي يوفر، في بعض الجوانب، نظام تخزين حراري يحتوي على واحدة أو أكثر من فتحات توصيل لنقل المائع التي تحتوي على مائع نقل حرارة ويتم وضعها في إقران حراري مع صورة من الجرافيت، على سبيل المثال، الجرافيت المُوسَّع. يتم وضع صورة الجرافيت، بدورها، في إقران حراري مع مادة متكتلة مترابطة.
- 10 توفر جوانب ذات صلة بالاختراع نظام تخزين حراري، على سبيل المثال، كما وصف أعلاه، حيث يتم وضع فتحات التوصيل بجوار طبقة من الجرافيت المُوسَّع أو صورة الجرافيت وفي إقران حراري مع أي منهما.
- 15 توفر جوانب إضافية ذات صلة بالاختراع نظام تخزين حراري، على سبيل المثال، كما وصف أعلاه، حيث يتم وضع طبقة صورة الجرافيت المُوسَّع أو صورة الجرافيت الأخرى بجوار طبقة من المادة المتكتلة المترابطة وفي إقران حراري معها.
- كذلك توفر جوانب إضافية ذات صلة بالاختراع نظام تخزين حراري، على سبيل المثال، كما وصف أعلاه، حيث تكون طبقات صورة الجرافيت و/أو المواد المتكتلة المترابطة مضغوطة.
- 20 أيضًا توفر جوانب إضافية ذات صلة بالاختراع نظام تخزين حراري، على سبيل المثال، كما وصف فيما سبق، حيث تشتمل فتحات التوصيل على صلب مقاوم للصدأ و/أو يشتمل مائع نقل الحرارة على أي من ثاني أكسيد الكربون، خليط تصلدي، زيوت لنقل الحرارة، بير فلورو بولي إيثر (PFPE)، هيدروكربونات و/أو غازات مبردة.
- 25 توفر جوانب أخرى ذات صلة خاصة بالاختراع نظام تخزين حراري، على سبيل المثال، كما وصف أعلاه، حيث تشتمل المادة المتكتلة المترابطة على خرسانة و/أو مادة مركبة من الرمل وصوديوم ميتا سيليكات. في جوانب إضافية ذات صلة، تشتمل طبقة المادة المتكتلة المترابطة على ثقوب تمتد على نحو منحرف غير مباشر خلال الطبقة ذات الصلة.
- 30 يوفر الاختراع، في جوانب أخرى، طرقًا لتشغيل و/أو تصنيع خزّان حراري، على سبيل المثال، من النوع الموصوف أعلاه. تتضمن إحدى هذه الطرق وضع واحدة أو أكثر من فتحات توصيل لنقل المائع في اتصال حراري مع صورة من الجرافيت و، بدورها، يتم وضع صورة الجرافيت في اتصال حراري مع مادة متكتلة مترابطة، مثل، على

سبيل المثال، خرسانة أو مادة مركبة من الرمل وصوديوم ميتا سيليكات.

توفر جوانب ذات صلة بالاختراع طريقة، على سبيل المثال، كما وصف أعلاه، حيث تشتمل صورة الجرافيت والمادة المتكتلة على طبقات و، وفقاً للجوانب ذات الصلة من الاختراع، طبقات مضغوطة.

توفر أيضاً جوانب إضافية ذات صلة بالاختراع طرقاً، على سبيل المثال، كما وصف فيما سبق، تتضمن تمرير ثاني أكسيد الكربون المُسخن خلال الواحدة أو أكثر من فتحات التوصيل.

هذا وتعتبر هذه الجوانب وجوانب أخرى خاصة بالاختراع واضحة في النص التالي والرسومات.

#### الوصف المختصر للرسومات

ربما يتم الحصول على استيعاب أكثر اكتمالاً للاختراع بالإشارة إلى الرسومات، حيث:

يوضح الشكل 1 نظام تخزين طاقة حرارية وفقاً لتطبيق واضح خاص بالاختراع؛

يوضح الشكل 2 مواصفة درجة حرارة خزان حراري خاصة بالنظام المتعلق بالشكل 1

يوضح الشكل 3 نظاماً وفقاً للاختراع يستخدم خزان الطاقة الحرارية الخاص بالشكل 1.

يوضح الشكل 4 النظام المتعلق بالشكل 1 بطبقة رمليّة مثقبة فيما بين وسط مادة متكتلة وطبقات لنقل الحرارة.

#### الوصف التفصيلي للاختراع

تستهلك نظم تخزين الطاقة وفقاً للاختراع الحرارة من مائع نقل حرارة وتوزع تلك الحرارة، باستخدام "مصرف" حراري مثل طبقة من الجرافيت الموسّع، خلال وسط كتلي من مادة متكتلة مترابطة مثل الرمل. ويمكن أن تستفيد النظم من (1) الموصلية الحرارية المُحسّنة الخاصة بالمادة المتكتلة المترابطة مقارنة بالمادة المتكتلة بمفردها، ولكن، دون فقد الكتلة الحرارية للمادة المتكتلة، و(2)

الموصلية الحرارية الفائقة الخاصة بموزع الحرارة من الجرافيت أعلى المادة المتكتلة المترابطة. فيما يتعلق بالأخيرة، تستفيد بعض التجسيّدات بشكل إضافي من الموصلية المُحسّنة الإضافية لموزع

حرارة مُكوّن من الجرافيت قد تم توسيعه وضغطه عموديًا على مستوى التوصيل الحراري.

تُخزّن النظم وفقًا للاختراع الطاقة الحرارية وتستعيدها سريعًا. تتضمن المزايا الإضافية امتصاصها لكميات كبيرة من

الحرارة، حتى عندما توجد اختلافات ضئيلة في درجة الحرارة فيما

بين مصدر الحرارة ونظام التخزين. علاوة على ذلك، فإنه يمكن

استخلاص الحرارة من النظم لفترة زمنية طويلة بالقرب من درجة

حرارة الشحن. وتعتبر هذه السمات المميزة مطلوبة، على سبيل

المثال غير الحصري، لإنتاج الطاقة من المحركات الحرارية، التي

يمكنها إنتاج المزيد من القدرة عندما تكون درجة الحرارة أعلى.

يتم تطبيق النظم وفقًا للاختراع، على سبيل المثال غير

الحصري، في مضخات الحرارة الصناعية، التجارية والسكنية والأجهزة

الرئيسية الأخرى التي تستفيد من تخزين الطاقة عند إتاحة قدر زائد

من الطاقة الحرارية أو الكهربائية (على سبيل المثال، أثناء

ساعات النهار أو في غير ساعات الذروة) ومن استعادة الطاقة عندما

تكون هناك حاجة للطاقة للتسخين أو إنتاج الكهرباء (على سبيل

المثال، أثناء ساعات المساء أو في ساعات الذروة).

يُوصف فيما يلي ويُعرض في الرسومات تجسيديات خاصة بالاختراع

بها فتحات توصيل لمائع نقل الحرارة، طبقات موزع الحرارة وطبقات

المادة المتكتلة المترابطة. سيتم إدراك أن هذا هو على سبيل

المثال وأنه قد تستخدم تجسيديات أخرى مواد متكتلة مترابطة

مختلفة، موائع وفتحات توصيل لموائع نقل الحرارة مختلفة، مواد

موزعة للحرارة مختلفة و/أو تنسيقات هندسية مختلفة لفتحات

التوصيل، مصارف و/أو مواد متكتلة، سواء في طبقات أو بصورة أخرى،

كلها وفقًا لفحوى التعاليم الخاصة بها. علاوة على ذلك، قد يتم

دمج نظم متعددة من الأنواع المعروضة والموصوفة هنا (صور مغايرة

من هذه النظم) في سلاسل أو بالتوازي أو أية توليفة من ذلك لاستخلاص

وتخزين الحرارة من مصدر طاقة حرارية مشترك أو من مصادر متعددة

منفصلة و/أو لتصريف الحرارة المُخزّنة إلى وجهة طاقة حرارية

مشتركة أو إلى العديد من الوجهات المنفصلة.

يمثل الشكل 1 مسقط قطاع عرضي لخزان حرارة وفقًا للاختراع

يتضمن مبيدًا 100، داخله يتم وضع وسط مادة متكتلة مترابطة 140

ويمتد خلال هذا الوسط 140، كما يُعرض، فتحات توصيل لنقل المائع

120 وموزع (موزعات) حرارة 130. يكون موزع (تكون موزعات) الحرارة

130 في اتصال حراري مع فتحات التوصيل 120 ومع وسط مادة متكتلة مترابطة 140 لأغراض نقل الحرارة فيما بينها.

يتم دعم تدفق من مائع نقل الحرارة خلال فتحات التوصيل 120 بواسطة الرأسين 110 و150. بالرغم من أنه يتم عرض زوج واحد فقط الرؤوس 110، 150 في الرسم للإيضاح، في إقران من خلال المائع مع فتحات توصيل 120 على طبقة سفلية من المبيت 100 لغرض دعم تدفق مائع نقل حرارة إلى (رأس 110) ومن (رأس 150) - سيتم إدراك أنه قد يدعم هذان الرأسان 110، 150 تدفق مائع نقل الحرارة مع غيره من فتحات التوصيل الموضحة 120 و/أو أنه ربما يتم توفير رؤوس إضافية لذلك الغرض.

ربما يكون المبيت 100، الذي يُعرض هنا باعتباره قطاع عرضي مربع أو مستطيل، عبارة عن قطاع عرضي دائري أو قطاع عرضي آخر، سواء منتظم أم لا. وقد يتم تصنيع المبيت من معدن، بلاستيك، خزف، أو أية مادة ملائمة أخرى معروفة في المجال وقد يتضمن، يُحيط أو يكون مغلفًا بمواد عازلة أو مواد أخرى مختارة وفقًا للبيئة حيث يتم استخدام الخزان، على سبيل المثال، أعلى - أو - أسفل مستوى، يكون قابلاً للنقل أو أمر بخلاف ذلك، جميعهم كما هو معروف في المجال من قبل هؤلاء من ذوي المهارة في ضوء التعاليم الخاصة بهم.

يتمثل مائع نقل الحرارة 121 الخاص بالتجسيد الموضح في ثاني أكسيد الكربون باعتباره غير سام، غير قابل للاشتعال، وملائم لنقل الحرارة عند درجة حرارة عالية وباعتباره مائع تشغيل في المحركات الحرارية. بالرغم من ذلك، سيدرك هؤلاء من ذوي المهارة في المجال أنه ربما يتم استخدام مواد أخرى، مثل خليط تصلدي، على سبيل المثال، من باي فنيل وداي فنيل إيثر، زيوت لنقل الحرارة، بير فلورو بولي إيثر (PFPE)، هيدروكربونات، غازات مُبرّدة أو موائع أخرى لنقل الحرارة من النوع المعروف في المجال، يقع اختيارها في نطاق معرفة هؤلاء من ذوي المهارة في المجال في ضوء التعاليم الخاصة بهم لدرجات الحرارة، قيم الضغط وظروف التشغيل الأخرى الخاصة بالتجسيد، بدلاً من أو بالإضافة إلى ثاني أكسيد الكربون.

تشتمل فتحات التوصيل 120 والرأسين 110، 150 على مجاري، رؤوس، مُشعبات، خط أنابيب، شبكة أنابيب أو بُنى أخرى (إجمالاً، "أنابيب") من النوع المعروف في المجال كما هو ملائم وفقًا

للتعاليم الخاصة بذلك لحمل مائع نقل الحرارة 121 في أطواره السائلة و/أو الغازية و/أو فوق الحرج خلال نظام التخزين والمكونات ذات الصلة الخاصة به كما يُعرض في الرسومات ويوصف هنا. في التجسيد الموضح، يتم تصنيع الأنابيب من صلب مقاوم للصدأ، بالرغم من أنه، في تجسيديات أخرى قد تُستخدم معادن أخرى، مواد خزفية، مواد لدنة أو مواد مركبة منها، كل ذلك حسبما يقع في نطاق معرفة ذوي المهارة في المجال في ضوء التعاليم الخاصة بهم. تستقر فتحات توصيل 120 بشكل تام داخل المبيت 100 أو ربما تبرز منه كما يُعرض، على سبيل المثال، في حالة فتحات التوصيل 120 على طبقة سفلية في الشكل 1 وكما يُعرض بشكل إضافي في الشكل 3.

بالإضافة إلى حمل مائع نقل الحرارة 121 وكونها في إقران حراري معه، تكون فتحات توصيل 120 مقترنة حراريًا بموزع (موزعات) حرارة 130 موضوع (موضوعة) داخل المبيت، على سبيل المثال، كما يُعرض في الشكل 1. في التجسيد الموضح، تشتمل موزعات الحرارة 130 تلك على واحدة أو أكثر من طبقات مسحوق الجرافيت المُوسَّع، بالرغم من أنه، قد تستخدم تجسيديات بديلة لتشكيلات جرافيت أخرى و/أو مركبات أخرى بدلاً من أو بالإضافة إلى الجرافيت. ويتم الحصول على هذا الإقران الحراري في التجسيد الموضح عن طريق وضع فتحات التوصيل على و/أو فيما بين طبقات الجرافيت 130 واستخدام قوة على فتحات التوصيل 120 و/أو طبقات الجرافيت 130 لضمان حدوث تلامس قوي. على نحوٍ بديل، أو بالإضافة إلى ذلك، قد يتم ضغط طبقات الجرافيت 130 قبل و/أو بعد وضع فتحات التوصيل عليها أو فيما بينها، كل ذلك حسبما يقع في نطاق معرفة ذوي المهارة في المجال في ضوء التعاليم الخاصة بهم.

كما يُلاحظ، قد تستخدم تجسيديات بديلة موزع (موزعات) حرارة 130 بتشكيلات بخلاف مساحيق الجرافيت المكونة من طبقات. على سبيل المثال، في بعض من هذه التجسيديات البديلة، يمكن استخدام بُنى من الجرافيت على شكل هوائي أو على شكل شجري آخر كموزع (موزعات) حرارة 130. ويمكن أن تكون هذه البنى بحجم صغير محدد، أو بحجم أكبر (على سبيل المثال، من حجم ندفة الثلج أو أكبر). علاوة على ذلك، يمكن أن تكون البنى موضوعة في طبقات متوازية مع طبقات الوسط 140 المناقشة فيما يلي أو يمكن أن تمتد على نحوٍ منحرف غير مباشر من فتحات التوصيل 120 إلى طبقات الوسط 140 المذكورة،

كل ذلك حسبما يقع في نطاق معرفة ذوي المهارة في المجال في ضوء التعاليم الخاصة بهم.

بالإضافة إلى كونها في اتصال حراري مع موزع (موزعات) الحرارة 130، يمكن أن تكون فتحات التوصيل 120 في اتصال حراري مع وسط المادة المتكتلة المترابطة 140 الموضوعه أيضًا داخل المبيت 100، على سبيل المثال، كما يُعرض في الشكل 1. كما ورد أعلاه، يمكن تحقيق هذا عن طريق وضع فتحات التوصيل 120 على أو فيما بين طبقات الوسط 140 وتطبيق قوة أو ضغط كما وصف فيما سبق في مقابل تنفيذ إقران حراري فيما بين فتحات التوصيل 120 موزع (موزعات) الحرارة 130.

في التجسيد الموضح، يتم تحقيق نقل الحرارة فيما بين فتحات التوصيل 120 والوسط 140 بشكل تفضيلي عبر موزع (موزعات) الحرارة 130 وليس عبر التلامس المباشر فيما بين فتحات التوصيل وذلك الوسط. لتحقيق هذه الغاية، يكون موزع (تكون موزعات) حرارة 130 الخاص (الخاصة) بالتجسيد الموضح في إقران حراري مع الوسط 140. في التجسيديات حيث يشتمل موزع (تشتمل موزعات) الحرارة 130 على طبقات من الجرافيت، يتم تحقيق هذا الإقران الحراري عن طريق وضع كل طبقة من الجرافيت على الوسط 140 وفي تلامس معه، والذي قد يكون في حد ذاته مضغوطًا وموضوعًا في طبقات في المبيت 100، كما يُعرض في الرسم.

باستخدام هذا التنسيق، عند تدفق مائع نقل الحرارة 121 من خلال كل فتحة توصيل 120 أثناء طور "التعبئة" الخاص بعملية تشغيل الخزان الخاص بالشكل 1، فإنه ينقل الحرارة من خلال جدران فتحة التوصيل إلى واحدة أو أكثر من طبقات موزع الحرارة من الجرافيت 130 التي يتم وضع فتحة التوصيل المذكورة عليها/فيها بينها و، بدوره، إلى وسط المادة المتكتلة المترابطة 140 الذي يتم وضع طبقات موزع الحرارة 130 المذكور عليه. على نحو عكسي، فإنه أثناء التفريغ، يتم نقل الحرارة من وسط المادة المتكتلة المترابطة 140 من خلال موزع الحرارة من طبقات الجرافيت 130 إلى مائع نقل الحرارة المتضمن في فتحات التوصيل 120 من خلال جدرانها. عمليًا، يعتمد الأمر فيما إذا كان الطور هو طور تعبئة أو تفريغ على اختلاف درجة الحرارة الموضوعية فيما بين مائع نقل الحرارة في فتحة التوصيل 120 وتلك الخاصة بطبقة موزع الحرارة من الجرافيت 130 ووسط مادة متكتلة مترابطة 140 المجاور له.



كما يُلاحظ أعلاه، تقوم طبقة موزع الحرارة من الجرافيت 130 بإقران بمائع نقل الحرارة 121 في فتحات التوصيل 120 حراريًا بوسط المادة المتكتلة المترابطة (أو "الكتلة") 140. في التجسيد الموضح، يتم تكوين طبقة الجرافيت 130 من الجرافيت الذي قد تمت معالجته في الصورة "المُوسَّعة" الخاصة به المعروفة أيضًا باعتبارها "الجرافيت المُوسَّع" - مادة بكثافة منخفضة للغاية. أثناء تصنيع النظام الموضح الخاص بالشكل 1، يتم ضغط الجرافيت المُوسَّع 130 على وسط المادة المتكتلة المترابطة 140 لتكوين طبقة موزع حرارة بكثافة أعلى. علاوة على ذلك، يعمل الضغط على محاذاة مستويات الجرافيت بحيث تكون عمودية على اتجاه الضغط. وعند المحاذاة بهذه الطريقة، تكون الموصلية الحرارية في المستوى العمودي على اتجاه الضغط أعلى كثيرًا في الجرافيت الكتلي ويمكن أن تتجاوز الموصلية الحرارية للمواد المعدنية. وتعتبر هذه الخاصية هي التي تسمح بإقران فتحات التوصيل 120 بالوسط الكتلي 140 حراريًا بواسطة طبقة موزع الحرارة من الجرافيت 130.

يعتبر الوسط الكتلي 140 الخاص بالتجسيد الموضح مادة متكتلة مترابطة، تحديداً، رمل مترابط. قد يكون هذا عبارة عن خرسانة (أي، خليط من - بين مواد أخرى - الرمل والأسمنت) أو مادة مركبة متكونة من الرمل المترابط مع صوديوم ميتا سيليكات. عملياً، يتم تكوين هذه المادة المركبة عن طريق خلط سائل من صوديوم ميتا سيليكات مع الرمل وتكوينه في طبقات داخل المبيت 100 المتلامس مع طبقات موزع الحرارة من الجرافيت 130. على مدار فترة زمنية ممتدة، سيتصلب خليط الرمل/ميتا سيليكات. ويمكن تسريع التصلب ليصبح بضع ثوانٍ عن طريق تعريض الخليط إلى غاز ثاني أكسيد الكربون. وعلى النقيض من غالبية مواد الربط، يعتبر صوديوم ميتا سيليكات مادة مقاومة للصدأ على التعامل مع درجات الحرارة التي تزيد عن 600 درجة فهرنهايت. وبغض النظر عما إذا كانت في خرسانة أو مادة مركبة من صوديوم سيليكات، يكون للمادة المتكتلة المترابطة موصلية حرارية مُحسَّنة عن الرمل في حد ذاته وتوفر الصلابة المطلوبة للسماح بالضغط مع طبقات الجرافيت 130. هذا وقد تستخدم التجسيديات الخاصة بالاختراع طبقات وسط كتلي 140 تستخدم، بدلاً من الرمل، مواد متكتلة أخرى ذات سعة حرارية قابلة للمقارنة (على سبيل المثال، الصخر) و/أو تستخدم، بدلاً من الأسمنت أو صوديوم ميتا سيليكات، مركبات أخرى لربط الرمل أو المادة المتكتلة

الأخرى، كل ذلك حسبما يقع في نطاق معرفة ذوي المهارة في المجال في ضوء التعاليم الخاصة بهم.

في بعض التجسيديات، تكون واحدة أو أكثر من طبقات الوسط الكتلي 140 مُثقبة كما يُعرض باعتباره العنصر 400 للشكل 4. وقد يتم تصنيع هذه الطبقة المُثقبة 400 كما تمت المناقشة من قبل، 5 بالرغم من ذلك من مجموعة متعددة (كبيرة) من الثقوب 410 التي تمتد على نحوٍ منحرف غير مباشر (أو، على نحوٍ أكثر تحديداً، على سبيل المثال، طبيعي) إلى مستوى الطبقة ذات الصلة 400 (يكون هذا المستوى متصلاً، هنا، بالمحورين السيني-الصادي) - أو، بصياغة أخرى، ثقوب تمتد من وفيما بين الطبقات 130 التي تكون الطبقة 10 المُثقبة 400 في اتصال فيزيائي معها.

بينما تتمثل الآلية الرئيسية لنقل الحرارة في الطبقات 140 في التوصيل، تكمن الآلية الرئيسية لنقل الحرارة في طبقة الرمل المُثقبة 400 في الحمل الحراري. ويسمح نقل الحرارة بالحمل الحراري بوجود طبقات أكثر سُمكًا من الرمل الكتلي بينما يتم الحفاظ على أداء جيد لنقل الحرارة. هذا ويكون الحد الخاص بسُمك البلاطة محكومًا بواسطة عدد Rayleigh. وتعتبر القيم الحرجة لعدد Rayleigh بالنسبة للتجاويف الرأسية معروفة في المجال، على سبيل المثال، كما وصف في Rayleigh Platten, et al, "The Rayleigh-Benard problem in extremely confined geometries with and without the Soret effect," Comptes Rendus Mecanique, Elsevier Masson, 2007, 335 (9-10), pp.638-654. 20 .10.1016/j.crme.2007.08.011. hal-01946148

يوضح الشكل 2 التدرجات الحرارية النمطية التي تتم مشاهدتها في نظام تخزين الحرارة (أو "الخزان") الخاص بالشكل 1 أثناء التعبئة والتفريغ. هذا وينظر المحور السيني للرسم الممر العرضي 25 للأنابيب من الرأس 110 إلى فتحات توصيل 120 إلى الرأس 150. في بداية دورة التعبئة، تكون مواصفة درجة الحرارة كما هو موضح في صورة منحنى 160. وتكون درجة الحرارة بالقرب من منفذ الدخول عالية، إلا أنها أقل من درجة حرارة مائع نقل الحرارة 30 121. وهذا من شأنه أن يسمح بتدفق الحرارة من مائع نقل الحرارة إلى طبقة موزع الحرارة من الجرافيت 130 و، بعد ذلك، إلى المادة المتكتلة المترابطة 140. وعندما يجتاز المائع فتحة التوصيل 120، تقل درجة حرارته لأن له حرارة محددة غير دائمة. كذلك،

تتراجع درجة الحرارة المناظرة في المادة المتكتلة المترابطة 140 وطبقة موزع الحرارة 130 الخاصين بالخزان كما هو موضح بالمنحنى 160. يسمح هذا باستمرار ترسيب المائع 121 للحرارة في الخزان حتى تصل درجة حرارة مائع نقل الحرارة إلى الحد الأدنى للمنحنى. عند تلك النقطة، يتدفق المائع 121 إلى المخرج عند درجة الحرارة الدنيا المذكورة.

5

بمرور الوقت، ستزداد درجة حرارة الوسط 140 في الخزان وتشابه المنحنى 170. في هذه الحالة، لن ينقل مائع نقل الحرارة 121 بشكل أولي الكثير من الحرارة إذ أنه يدخل الخزان 140. سيتحتم عليه اجتياز بعض من المسافة الطولية قبل أن تنخفض درجة الحرارة في الخزان إلى مستوى كافٍ لبدء نقل الحرارة. بعد ذلك، وكما هو الحال من قبل، ستدفق الحرارة من المائع إلى الأجزاء المحيطة به وسيصل المائع 121 في نهاية الأمر إلى درجة الحرارة الدنيا للمنحنى 170. وسيخرج من الخزان عند درجة الحرارة المذكورة.

10

15

في التجسيد المفضل، ستم تعبئة الخزان الحراري الخاص بالشكل 1 حتى تقارب المواصفة المنحنى 180 الخاص بالشكل 2. عند هذه النقطة، سيحدث نقل الحرارة من المائع 121 تقريبًا في ذلك النصف الأخير من الخزان. هذا ويعتبر الاستمرار في التعبئة لما يتعدى هذه النقطة أمرًا ممكنًا ولن يحدث أي ضرر محدد للخزان، ولكن لغرض إنشاء نظام للتخزين الكفؤ لرحلة ذهاب وإياب ونظام استعادة للطاقة الكهربائية، ستؤدي الشحنة الحرارية المتزايدة إلى حالات من عدم الكفاءة. تظهر عدم الكفاءة من خلال تكوين قصور حراري عند إعادة حقن المائع ذي درجة الحرارة المنخفضة للغاية في النظام أثناء التفريغ. وعن طريق الإيقاف عند المنحنى 180، يدخل المائع 121 في عملية التفريغ باختلاف صغير نسبيًا في درجة الحرارة بالنسبة للخزان الحراري. هذا ويستخلص المائع 121 الحرارة عند اجتيازه المنحنى 180 (الآن من اليمين إلى اليسار) حتى يتشبع بالقرب من أقصى درجة حرارة للمنحنى 180.

20

25

يتواصل التفريغ مثل التعبئة إلى حد كبير فيما عدا أن المنحنيات تتواصل الآن من 180 إلى 170 إلى 160. بالنسبة لغالبية دورة التفريغ، يكون مائع نقل الحرارة قادرًا على الخروج تقريبًا عند نفس درجة الحرارة مثل المائع الذي دخل نظام التخزين أثناء طور التعبئة. وهذا من شأنه أن يسمح لنظام التخزين الخاص بالشكل

30

1 باستعادة الطاقة الحرارية المُخزَّنة مع تكوين قصور حراري محدود نسبياً وبالتالي كفاءة عالية. ستتم ملاحظة أنه على مدار مقاييس زمنية طويلة، سيصل المنحنى 180 في نهاية الأمر إلى توازن حيث يختفي تدرج درجة الحرارة. وعن طريق تصميم الخزان بامتداد طويل بشكل كافٍ، يمكن جعل تأثير هذا التوازن ضئيلاً بالقدر الكافي بحيث 5 لا يؤثر مادياً على أداء التخزين على مدى مقياس الزمن البالغ أيام أو أسابيع. في الحالات حيث يكون من المطلوب توفير تخزين طويل الأمد، يمكن نشر شبكة من وحدات التخزين بصمامات ذات قيم مصاحبة لتكوين نسخة منفصلة من المنحنيات الموضحة في الشكل 2 10 وبالتالي منع توازن الحرارة فيما يتخطى كل نظام تخزين منفصل. يمثل الشكل 3 مثلاً على نظام وفقاً للاختراع يستخدم خزَّان الطاقة الحرارية الخاص بالشكل 1. يتم الإشارة إلى الخزان بواسطة المبيت 100، الرؤوس 110، 150 وفتحات التوصيل 120 الخاصة به في الرسم. ويتم إقران الخزان والمكونات الأخرى الخاصة بالنظام 15 المتعلق بالشكل 3 بواسطة خط أنابيب، مجاري، شبكة أنابيب وُبُنَى أخرى (يُشار إليهم مجتمعين هنا، مرة أخرى، "أنابيب") من النوع المعروف في المجال تكون ملائمة لتحديد مسار مائع (أو دائرة) وتحمل موائع نقل الحرارة على امتداد المسارات الموضحة في الرسومات والموصوفة فيما يلي. يتم إيضاح المسار وتلك البُنَى في صورة أنابيب في الشكل 3 بواسطة خطوط صلبة وأسهم اتجاهية حسب ما 20 هو مُتبع.

ينبغي الأخذ في الاعتبار، أولاً، العملية لتعبئة الخزَّان الحراري. تُحرك المضخة 200 مائع نقل الحرارة خلال الأنابيب إلى وحدة تجميع للحرارة 210. يكتسب المائع الحرارة وترتفع درجة الحرارة في وحدة تجميع للحرارة 210، تكون من النوع التقليدي 25 المعروف في المجال كما هو مُختار وفقاً للتعاليم الخاصة بذلك. تتصل وحدة تجميع الحرارة 210 بالصمام 220، الذي يكون مفتوحاً في حالة التعبئة. ويتصل الصمام 220 بالصمام 280 الذي يظل مغلقاً أثناء دورة التعبئة. يتدفق مائع نقل الحرارة خلال الأنبوب 230 ويتصل بالرأس 110 الخاص بالخزَّان الحراري. كما وصف 30 أعلاه، يتم نقل الحرارة من مائع نقل الحرارة إلى الوسط الكتلي للخزَّان الحراري عند تدفق المائع خلال الأنابيب 120 إلى الرأس 150. يكون الصمامان المذكوران من قبل 220، 280، إضافة إلى الصمامات الأخرى المعروضة في الشكل 3 والمناقشة هنا، من النوع

التقليدي المعروف في المجال كما هو مُختار وفقاً للتعاليم الخاصة بذلك.

يتصل الرأس 150 بالأنابيب الخارجية 240، التي قد تكون موضوعة في شبكة أنابيب أو بخلاف ذلك تكون كما هو واقع في نطاق معرفة هؤلاء من ذوي المهارة في المجال في ضوء التعاليم الخاصة بذلك. تنقل تلك أنابيب مائع نقل الحرارة إلى الصمامين 270 و250. أثناء دورة التعبئة يظل الصمام 270 مغلقاً والصمام 250 مفتوحاً. ينقل الصمام 250 مائع نقل الحرارة إلى المضخة 200 مما يُكمل الدورة.

أثناء التفريغ، يكون الصمامان 250 و220 مغلقين والصمامان 270 و280 مفتوحين. يوضح مسار المائع الموضح في الرسم التخطيطي دورة Rankine لتحويل الطاقة الحرارية المخزنة إلى طاقة كهربائية. بدءاً بالمضخة 260، يتدفق المائع خلال 270 إلى شبكة الأنابيب 240 وإلى الخزان الحراري. كما وصف فيما سبق، عندما يتجاوز مائع نقل الحرارة الخزان الحراري، ستزداد درجة حرارته حتى تكون مماثلة تقريباً لدرجة حرارة المائع المستخدم لتعبئة الخزان. بعد ذلك، سيتدفق المائع من الخزان خلال الرأس 110 والأنابيب 230 (التي قد توضع، أيضاً، في شبكة أنابيب أو بطريقة أخرى) إلى الصمام 280. وسينقل هذا الصمام المائع إلى التوربين 290، الذي يكون من النوع التقليدي المعروف في المجال كما هو مُختار وفقاً للتعاليم الخاصة بذلك. يستخلص التوربين الطاقة الميكانيكية من المائع عالي درجة الحرارة ويُقلل من درجة حرارته. ويمكن استخدام الطاقة الميكانيكية بشكل مباشر أو لإمداد مولد كهربائي - (غير معروض) من النوع التقليدي المعروف في المجال كما هو مُختار وفقاً للتعاليم الخاصة بذلك - بالقدرة. وعند نقل الطاقة القابلة للاستخدام الخاصة به، يخرج المائع منخفض درجة الحرارة من التوربين 290 ويدخل المُكثف 300، على سبيل المثال، من النوع المعروف في المجال كما هو مُختار وفقاً للتعاليم الخاصة بذلك.

يُرسل المُكثف 300 الحرارة من المائع إلى مصرف حراري خارجي مثل الهواء عبر برج تبريد، على سبيل المثال، من النوع المعروف في المجال كما هو مُختار وفقاً للتعاليم الخاصة بذلك. أثناء هذه العملية يتكثف المائع وصولاً إلى الحالة السائلة له. من المُكثف، يدخل المائع السائل إلى المضخة 260، التي تكون أيضاً، من النوع

التقليدي المعروف في المجال كما هو مُختار وفقاً للتعاليم الخاصة بذلك، ويُكمل الدورة.

يمكن تفعيل عملية تشغيل المضخات، الصمامات والمكونات النشطة الأخرى الخاصة بالنظام المتعلق بالشكل 3، كما وصف فيما سبق وفي موضع آخر هنا، أثناء دورات التعبئة والتفريغ أو بخلاف ذلك "يدويًا" بواسطة مُشغل (غير موضح)، بواسطة ماكينة، على سبيل المثال، بواسطة مُعالج بيانات رقمية، PLC أو أجهزة تحكم أخرى أو توليفة من ذلك (غير معروضة)، أو بواسطة توليفة من العاملين والآلات، كل حسبما هو مُتبع في المجال كما هو مُختار وفقاً للتعاليم الخاصة بذلك.

يوفر التجسيد الخاص بالاختراع المعروض في الشكل 1 والموصوف فيما سبق نظامًا يكون موائماً لتعبئة وتفريغ الخزّان الحراري سريعًا. هذا ويمكن ضبط معدل التعبئة باستخدام سُمك طبقات الرمل، سُمك الجرافيت، وكثافة الأنابيب. بالرغم من ذلك، ستؤدي زيادة معدل التعبئة عند اختلاف ثابت في درجة الحرارة إلى زيادة تكلفة النظام. على نحوٍ مشابه، سيؤدي تقليل معدل التعبئة إلى تقليل تكلفة النظام. كمثال، لنأخذ بعين الاعتبار طبقة الرمل. ستؤدي مضاعفة السُمك إلى السماح للنظام بتخزين ضعف الطاقة الحرارية إلا أن معدل التعبئة سينخفض بمعامل يبلغ اثنين. هذا ويوفر الشكل الهندسي الموضح في الشكل 4 طريقة للحفاظ على معدل التعبئة عند زيادة سُمك طبقة الرمل.

يوصف ويوضح في الرسومات السابقة خزانات للطاقة الحرارية وطرق للتشغيل تحقق الأهداف الموضحة من قبل، إضافة إلى نظام يتضمن تلك الخزانات ويستخدم تلك الطرق. سيتم إدراك أن التجسيديات الموضحة هي أمثلة على الاختراع فحسب وأن الاختراع يتضمن تجسيديات أخرى تختلف عن تلك المعروضة والموصوفة هنا، أيضًا. ومن ثم، فإنه على سبيل المثال، بينما تصف الأمثلة السابقة بعض من المكونات المختارة الخاصة بالنظم وفقاً للاختراع، ينبغي لهؤلاء من القائمين بالتطبيق في المجال إدراك أنه قد يتم تضمين مكونات أخرى في مسارات المائع الخاصة بهذه النظم بدلاً من أو بالإضافة إلى تلك المعروضة في الرسومات والتي تمت مناقشتها فيما سبق، متضمنة، على سبيل المثال، مستشعرات الضغط ودرجة الحرارة، صمامات الأمان، شبكات الأنابيب والتركيبات، المرشحات، أجهزة فصل الزيت وأدوات

القياس الأخرى الضرورية لدعم عملية تشغيل الاختيارات المحددة  
للمكونات في النظام.

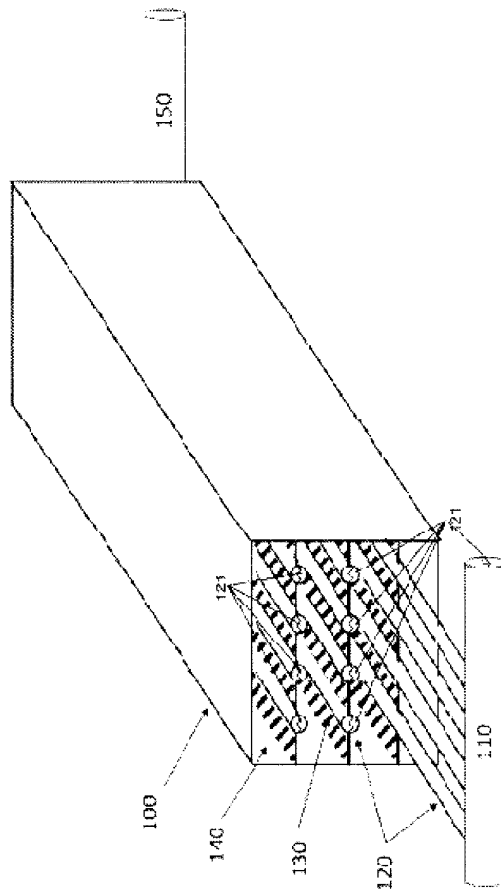
عناصر الحماية

- 1- نظام تخزين حراري، يشتمل على 1  
 أ. واحدة أو أكثر من فتحات توصيل لنقل المائع مع مائع نقل 2  
 حرارة فيها، 3  
 ب. يتم وضع الواحدة أو أكثر من فتحات التوصيل في إقران 4  
 حراري مع صورة من الجرافيت، 5  
 ج. يتم وضع صورة الجرافيت في إقران حراري مع مادة متكتلة 6  
 مترابطة. 7
- 2- نظام التخزين الحراري وفقاً لعنصر الحماية 1، حيث تشتمل 1  
 صورة الجرافيت على الجرافيت الموسّع. 2
- 3- نظام التخزين الحراري وفقاً لعنصر الحماية 1، حيث يتم 1  
 وضع الواحدة أو أكثر من فتحات التوصيل بجوار طبقة من صورة 2  
 الجرافيت وفي إقران حراري معها. 3
- 4- نظام التخزين الحراري وفقاً لعنصر الحماية 1، حيث يتم 1  
 وضع صورة الجرافيت بجوار طبقة من المادة المتكتلة وفي إقران 2  
 حراري معها. 3
- 5- نظام التخزين الحراري وفقاً لعنصر الحماية 1، حيث 1  
 يتم وضع الواحدة أو أكثر من فتحات التوصيل بجوار طبقة من 2  
 صورة الجرافيت وفي إقران حراري معها، و 3  
 يتم وضع صورة الجرافيت بجوار طبقة من المادة المتكتلة وفي 4  
 إقران حراري معها. 5
- 6- نظام التخزين الحراري وفقاً لعنصر الحماية 5، حيث تشتمل 1  
 طبقة المادة المتكتلة على ثقب تمتد خلالها على نحو منحرف غير 2  
 مباشر إلى مستوى تلك الطبقة من المادة المتكتلة. 3
- 7- نظام التخزين الحراري وفقاً لعنصر الحماية 5، حيث تكون 1  
 واحدة على الأقل من الطبقات مضغوطة. 2
- 8- نظام التخزين الحراري وفقاً لعنصر الحماية 1، حيث تشتمل 1  
 فتحات التوصيل على صلب مقاوم للصدأ. 2
- 9- نظام التخزين الحراري وفقاً لعنصر الحماية 8، حيث تشتمل 1  
 فتحات التوصيل على أنابيب من الصلب المقاوم للصدأ. 2
- 10- نظام التخزين الحراري وفقاً لعنصر الحماية 1، حيث يشتمل 1  
 مائع نقل الحرارة على أي من ثاني أكسيد الكربون، خليط تصلدي، 2  
 زيوت لنقل الحرارة، بير فلورو بولي إيثر (PFPE)، هيدروكربونات 3  
 وغازات مُبرّدة. 4

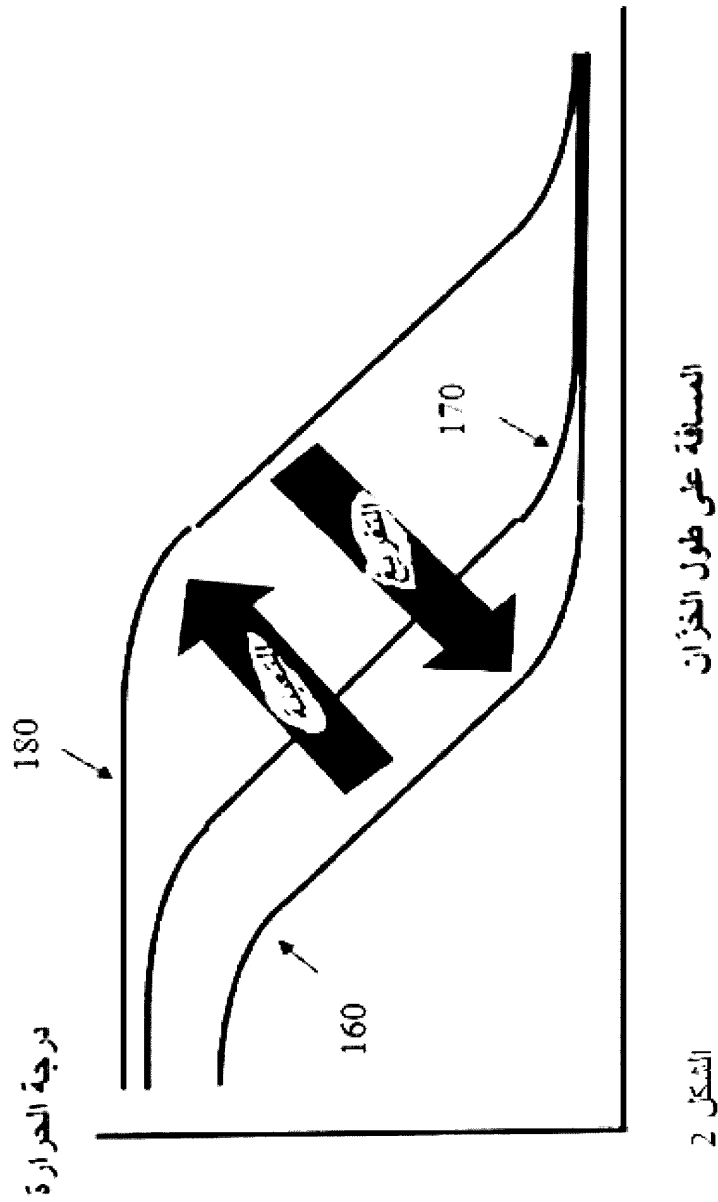


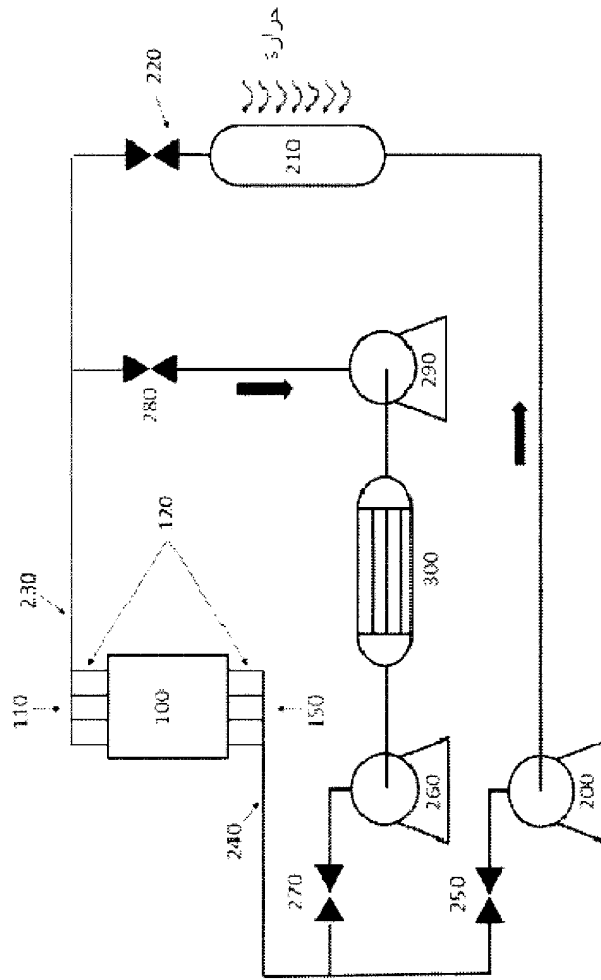
- 11- نظام التخزين الحراري وفقاً لعنصر الحماية 1، حيث تشمل  
1  
المادة المتكتلة المترابطة على أي من (1) الخرسانة و(2) مادة  
2  
مركبة من الرمل وصوديوم ميتا سيليكات.  
3  
12- طريقة لتصنيع خزّان حراري، تشمل على:  
1  
(أ). وضع واحدة أو أكثر من فتحات توصيل لنقل المائع في  
2  
اتصال حراري مع صورة من الجرافيت، و  
3  
(ب). وضع صورة الجرافيت في اتصال حراري مع مادة متكتلة  
4  
مترابطة.  
5  
13- الطريقة وفقاً لعنصر الحماية 12، حيث  
1  
تشمل الخطوة (أ) على وضع الواحدة أو أكثر من فتحات  
2  
التوصيل لنقل المائع في اتصال حراري مع طبقة من صورة الجرافيت،  
3  
و  
4  
تشمل الخطوة (ب) على وضع طبقة صورة الجرافيت في اتصال  
5  
حراري مع طبقة من المادة المتكتلة.  
6  
14- الطريقة وفقاً لعنصر الحماية 13، حيث  
1  
تشمل الخطوة (أ) على ضغط طبقة صورة الجرافيت بعد وضعها  
2  
في اتصال حراري مع الواحدة أو أكثر من فتحات التوصيل لنقل  
3  
المائع،  
4  
تشمل الخطوة (ب) على ضغط طبقة المادة المتكتلة بعد وضعها  
5  
في اتصال حراري مع طبقة صورة الجرافيت.  
6  
15- الطريقة وفقاً لعنصر الحماية 12، حيث تشمل صورة  
1  
الجرافيت على الجرافيت الموسّع.  
2  
16- الطريقة وفقاً لعنصر الحماية 12، حيث تشمل فتحات  
1  
التوصيل على صلب مقاوم للصدأ.  
2  
17- الطريقة وفقاً لعنصر الحماية 16، حيث تشمل فتحات  
1  
التوصيل على أنابيب من الصلب المقاوم للصدأ.  
2  
18- طريقة لتخزين الحرارة، تشمل على  
1  
(أ). وضع واحدة أو أكثر من فتحات توصيل لنقل المائع في  
2  
اتصال حراري مع طبقة من الجرافيت الموسّع، حيث تشمل فتحة واحدة  
3  
على الأقل من فتحات التوصيل على أنبوب من الصلب المقاوم للصدأ،  
4  
(ب). وضع طبقة الجرافيت الموسّع في اتصال حراري مع طبقة  
5  
تشمل على أي من (1) مادة مركبة من الرمل وصوديوم ميتا سيليكات  
6  
و(2) الخرسانة،  
7

(ج). تمرير ثاني أكسيد الكربون المُسخن خلال الوحدة أو	8
أكثر من فتحات التوصيل.	9
	10



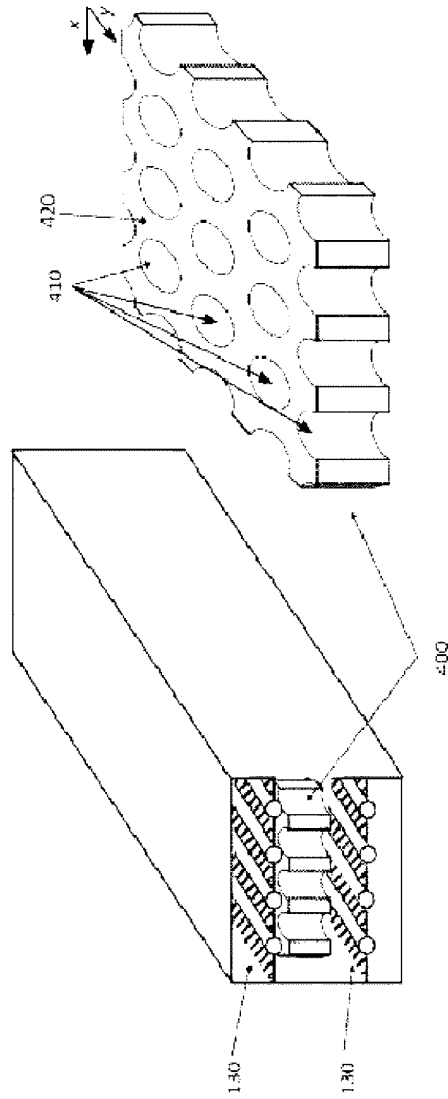
الشكل 1





الشكل 3

24  
25



الشكل 4

26  
27

**RAPPORT DE RECHERCHE  
AVEC OPINION SUR LA BREVETABILITE**  
(Conformément aux articles 43 et 43.2 de la loi 17-97 relative à la  
protection de la propriété industrielle telle que modifiée et complétée  
par la loi 23-13)

<b>Renseignements relatifs à la demande</b>	
N° de la demande : 59489	Date de dépôt : 27/06/2021
	Date d'entrée en phase nationale : 01/03/2023
Déposant : PHOTON VAULT, LLC	Date de priorité: 04/09/2020
Intitulé de l'invention : SYSTÈME DE STOCKAGE ET DE RÉCUPÉRATION D'ÉNERGIE THERMIQUE	
Le présent document est le rapport de recherche avec opinion sur la brevetabilité établi par l'OMPIC conformément aux articles 43 et 43.2, et notifié au déposant conformément à l'article 43.1 de la loi 17-97 relative à la protection de la propriété industrielle telle que modifiée et complétée par la loi 23-13.	
Les documents brevets cités dans le rapport de recherche sont téléchargeables à partir du site <a href="http://worldwide.espacenet.com">http://worldwide.espacenet.com</a> , et les documents non brevets sont joints au présent document, s'il y en a lieu.	
Le présent rapport contient des indications relatives aux éléments suivants :	
Partie 1 : Considérations générales	
<input checked="" type="checkbox"/> Cadre 1 : Base du présent rapport	
<input type="checkbox"/> Cadre 2 : Priorité	
<input type="checkbox"/> Cadre 3 : Titre et/ou Abrégé tel qu'ils sont définitivement arrêtés	
Partie 2 : Rapport de recherche	
Partie 3 : Opinion sur la brevetabilité	
<input type="checkbox"/> Cadre 4 : Remarques de forme et de clarté	
<input type="checkbox"/> Cadre 5 : Défaut d'unité d'invention	
<input type="checkbox"/> Cadre 6 : Observations à propos de certaines revendications exclues de la brevetabilité	
<input checked="" type="checkbox"/> Cadre 7 : Déclaration motivée quant à la Nouveauté, l'Activité Inventive et l'Application Industrielle	
Examineur: Meslohi Hicham	Date d'établissement du rapport : 05/04/2023
Téléphone: 212 5 22 58 64 14/00	

**Partie 1 : Considérations générales****Cadre 1 : base du présent rapport**

Les pièces suivantes de la demande servent de base à l'établissement du présent rapport :

- Description  
13 Pages
- Revendications  
18
- Planches de dessin  
4 Pages

**Partie 2 : Rapport de recherche**

Classement de l'objet de la demande :

CIB : C09K5/10; F28D15/04; F28D17/02; F28F13/00; F28F21/02

CPC : F28D17/02; F28D20/0056; F28F21/02; F28F21/083; F28D2020/0065; F28D2020/0069

Plateformes et bases de données électroniques de recherche :

EPOQUENET, WPI, ScienceDirect, IEEE, ORBIT

Catégorie*	Documents cités avec, le cas échéant, l'indication des passages pertinents	N° des revendications visées
X	WO 2012140015 A1; SGL CARBON SE et al; 18/10/2012	1-18
X	CN 210154394 U ; SHENZHEN ENESOOON SCIENCE & TECH CO LTD; 17/03/2020	1-18

**\*Catégories spéciales de documents cités :**

-« X » document particulièrement pertinent ; l'invention revendiquée ne peut être considérée comme nouvelle ou comme impliquant une activité inventive par rapport au document considéré isolément  
-« Y » document particulièrement pertinent ; l'invention revendiquée ne peut être considérée comme impliquant une activité inventive lorsque le document est associé à un ou plusieurs autres documents de même nature, cette combinaison étant évidente pour une personne du métier  
-« A » document définissant l'état général de la technique, non considéré comme particulièrement pertinent  
-« P » documents intercalaires ; Les documents dont la date de publication est située entre la date de dépôt de la demande examinée et la date de priorité revendiquée ou la priorité la plus ancienne s'il y en a plusieurs  
-« E » Éventuelles demandes de brevet interférentes. Tout document de brevet ayant une date de dépôt ou de priorité antérieure à la date de dépôt de la demande faisant l'objet de la recherche (et non à la date de priorité), mais publié postérieurement à cette date et dont le contenu constituerait un état de la technique pertinent pour la nouveauté



**Partie 3 : Opinion sur la brevetabilité****Cadre 7 : Déclaration motivée quant à la Nouveauté, l'Activité Inventive et l'Application Industrielle**

Nouveauté	Revendications Aucune Revendications 1-18	Oui Non
Activité inventive	Revendications Aucune Revendications 1-18	Oui Non
Application Industrielle	Revendications 1-18 Revendications Aucune	Oui Non

Il est fait référence aux documents suivants. Les numéros d'ordre qui leur sont attribués ci-après seront utilisés dans toute la suite de la procédure

D1 : WO 2012140015 A1

D2 : CN 210154394 U

**1. Nouveauté et Activité inventive**

Le document D1 divulgue un système de stockage thermique (module accumulateur de chaleur), comprenant un ou plusieurs moyens de transport de fluide caloporteur noyée dans du béton et entourée d'un matériau contenant du graphite, caractérisé en ce qu'il comporte un premier bloc accumulateur de chaleur et au moins un second bloc accumulateur de chaleur fait d'un matériau contenant du béton, et dans lequel au moins le premier bloc accumulateur de chaleur a au moins un premier évidement allongé pour recevoir le tuyau.

Le document D2 décrit un réservoir de chaleur en béton de type réseau de tubes, qui comprend un bloc de béton pourvu d'une pluralité de trous de montage et un faisceau de tubes de transfert de chaleur comportant un milieu de transfert de chaleur.

Par conséquent, l'objet de la revendication 1 manque de nouveauté, au vue des divulgations citées ci-dessus.

Les revendications dépendantes 2-18 ne contiennent pas de caractéristiques qui satisfont aux exigences de nouveauté et/ou d'activité inventive en étant combinées aux caractéristiques de l'une quelconque des revendications auxquelles lesdites revendications dépendantes sont liées.

Ainsi, l'objet des revendications 1-18 manque de nouveauté et d'activité inventive selon les dispositions des articles 26 et 28 de la loi 17-97 telle que modifiée et complétée par la loi 23-13.

**2. Application industrielle**

L'objet de la présente invention est susceptible d'application industrielle au sens de l'article 29 de la loi 17-97 telle que modifiée et complétée par la loi 23-13, parce qu'il présente une utilité déterminée, probante et crédible.