

(12) BREVET D'INVENTION

(11) N° de publication :
MA 58727 A1

(51) Cl. internationale :
B25J 11/00

(43) Date de publication :
28.06.2024

(21) N° Dépôt :
58727

(22) Date de Dépôt :
09.12.2022

(71) Demandeur(s) :
**MOULIDA FOUZIA, Résidence DAR EL KENZ villa pavillonnaire n° 32 Dar Bouazza
Nouacer Casablanca (MA)**

(72) Inventeur(s) :
MOULIDA FOUZIA

(74) Mandataire :
IPPRO

(54) Titre : **Robot multifonctions à usage dans le domaine du marketing.**

(57) Abrégé : La présente invention concerne un robot marketeur interactif multifonctions. Selon l'invention le robot comprend un corps principal (1) constitué, d'une tête (2) doté de moyens de vision, de deux bras (3) et (6), des moyens de motricité (7), de moyens d'affichage (4) et de moyens de stockage (5). Les deux bras (3) et (6) sont dotés de moyens de projection de contenu publicitaire et de diffusion de fragrances ou parfums de façon à pouvoir communiquer avec les clients en fonction d'une analyse de leur profile et en utilisant les cinq sens.

Robot multifonctions à usage dans le domaine du marketing.**Abrégé**

La présente invention concerne un robot marketeur interactif multifonctions. Selon l'invention le robot comprend un corps principal (1) constitué, d'une tête (2) doté de moyens de vision, de deux bras (3) et (6), des moyens de motricité (7), de moyens d'affichage (4) et de moyens de stockage (5). Les deux bras (3) et (6) sont dotés de moyens de projection de contenu publicitaire et de diffusion de fragrances ou parfums de façon à pouvoir communiquer avec les clients en fonction d'une analyse de leur profile et en utilisant les cinq sens.

Robot multifonctions à usage dans le domaine du marketing.**Domaine technique**

[0001] La présente invention concerne le domaine des dispositifs interactifs pour le marketing. Elle concerne en particulier un robot doté de moyens pour interagir avec son environnement dans le cadre d'action de publicité et de marketing.

Techniques antérieures

[0002] Le rôle de la machine est devenu prépondérant dans le domaine du marketing et la communication interactive de manière général. Typiquement pour remplacer l'homme dans des métiers qui nécessitent une présence humaine importante (ex. évènements de grande envergure) ou qui implique des contraintes sécuritaires par exemple.

[0003] Il existe des robots capables d'offrir des services variés allant d'une simple interaction de type communication à une capacité d'offrir du service type restauration ou autre.

[0004] Le brevet CN106584468A concerne un robot utilisable dans la restauration. L'invention se rapporte au domaine des robots et décrit en particulier un robot restaurant qui comprend un châssis mobile, un châssis de plaque de service de levage, un manipulateur intelligent, et

un système visuel positionné sur le robot, dans lequel le châssis mobile est utilisé pour entraîner le robot à se déplacer ; une pluralité de dispositifs de détection et un dispositif de commande sont agencés dans le châssis mobile, et le dispositif de commande est utilisé pour recevoir des signaux des dispositifs de détection pour commander le robot ; le châssis de plaque de service de levage est positionné sur le châssis mobile et comprend une plate-forme de placement multicouche qui peut être soulevée et utilisée pour placer des articles de table ; le manipulateur intelligent est positionné sur le châssis mobile et est utilisé pour prendre et déposer des articles de table ; et le système visuel est utilisé pour positionner des articles de table. Le robot restaurant peut transporter une pluralité de plaques de service, saisir les plaques de service, envoyer des repas et récupérer les plaques de service, de sorte que l'efficacité de travail est grandement améliorée, le coût de la main-d'œuvre est réduit, et les services peuvent être fournis pour un client plus commodément.

[0005] Le modèle d'utilité CN207327002U fournit un robot marketing de formule de refroidissement, y compris la base du robot, le fuselage du robot et la tête du robot, le fuselage du robot avec les connexions actives de base du robot, la tête du robot avec le joint oscillant du fuselage du robot, l'extrémité inférieure de la base du robot est équipée du mobile appareil, le fuselage du robot est équipé du dispositif d'affichage qui est utilisé pour l'affichage de la publicité, la tête du robot est équipée d'un module

de réglage de la température, le modèle d'utilité décrit une structure simple en étant équipé d'un module de réglage de la température, peut ajuster la température autour de la machine peut inciter le client à s'arrêter, puis à approfondir l'interaction avec le produit.

[0006] La majorité des solutions de l'art antérieur sont des robots adaptés à des situations particulières de service, et ne sont pas adaptés à des usages multiples.

[0007] D'où l'intérêt de la présente invention qui propose un écran robot multifonctions intégrant d'un côté les cinq sens dans son interaction avec les clients et de l'autre coté il est capable d'assurer certaines fonctions à caractère commerciale et d'hygiène tout en offrant un meilleur rapport qualité-prix.

Exposé de l'invention

[0008] L'objectif de l'invention est atteint grâce à un écran robot interactif utilisant les cinq sens en même temps et doté de moyens pour assurer les services suivants :

- Remplacer les moyens actuels (télé, agent commercial...) grâce aux capacités installées pour :
 - Interagir avec les clients via la voix et la vision.
 - Utiliser les cinq sens
 - Distribuer des échantillons de produits à marketer.

- Communiquer des informations sur le produit via écran ou via une projection sur support.
- Assurer une multitude de fonctions :
 - Stérilisation des lieux
 - Publicité orientée en fonction de la clientèle

[0009] L'écran robot selon l'invention est doté de moyens pour interagir avec les clients via son, image et par le toucher. Dans ce sens le robot est équipé de moyens pour interagir avec le son (micro-haut-parleur) , de moyen pour la vision (caméra), d'une interface tactile (écran) et de moyen pour offrir des services tel qu'un réfrigérateur, un micro-onde, ou un diffuseur de parfums/fragrances et de produit de stérilisation des lieux.

[0010] Le robot est géré par une intelligence artificielle pour prendre en considération le produit à marketer, prendre en considération la demande du client, prendre en considération l'environnement proche du robot via des capteurs, pour gérer le stock des produits à distribuer (échantillons), et aussi pour programmer l'action de stérilisation des lieux.

[0011] L'intégration des différentes fonctions au niveau du corps du robot est faite de manière ergonomique de manière que la partie stock et distribution d'échantillons est logée au niveau de la partie inférieure du robot, le système de capteurs au niveau de la partie supérieure, la

diffusion et stérilisation au niveau du bras droit et la projection de contenu publicitaire est au niveau du bras gauche. L'ensemble des parties entoure un écran central destiné à l'interaction avec les clients via un jeu de question- réponse.

Description sommaire des dessins

[0012] D'autres caractéristiques et avantages de l'invention apparaîtront mieux dans la description détaillée qui suit et qui se réfère aux dessins annexés, donnés uniquement à titre d'exemple, et dans lesquels :

- la figure 1 représente un schéma de principe de l'écran robot avec ses différents composants.
- la figure 2 représente le système de projection de contenu publicitaire intégré dans le bras gauche
- la figure 3 représente le système de diffusion de parfums/fragrances et produits de désinfection intégré dans le bras de droite.
- la figure 4 présente le détail du système de sélection des parfums, fragrances ou désinfectant.

Manière(s) de réaliser l'invention

[0013] Selon l'invention, le dispositif écran robot à usage dans le domaine du marketing comprend un corps (1) doté d'une capacité motrice via des moyens (7). Le corps comprend une partie supérieure (Tête) (2) dotée de moyen (10) pour l'interaction avec l'environnement externe par la vision et (11) pour la voix, une partie centrale constituée d'un écran (4),

et une partie inférieure (5) pour le stock des produits à distribuer. Ledit écran robot comprend également un premier bras droit (3) comprenant des moyens (9) pour la diffusion de parfums/fragrances ou de produits désinfectants d'espace, un deuxième bras gauche (6) comprenant des moyens (8) pour la projection de contenu publicitaire sur un support.

[0014] L'action des deux bras (3) et (6) est commandée par une intelligence artificielle grâce aux éléments d'interaction du robot avec un client à travers les moyens de vision (10) et les moyens de la voix (11) ou via l'écran tactile (4).

[0015] Le robot est conçu pour fonctionner en différents modes. Selon un premier concept de l'invention, le robot intervient en tant qu'agent commerciale via un jeu de question-réponse pour mesurer la connaissance du produit par le client et pouvoir lui offrir un contenu publicitaire adapté et aussi la distribution d'échantillon test dudit produit.

[0016] Ledit robot peut intervenir dans le cadre de grands événements pour remplir des fonctions d'agent de service, de publicité, de marketing envers les participants de manière à permettre la réduction des coûts d'organisation de l'événement et maximiser l'interaction avec les participants.

[0017] Le système robot selon l'invention est doté de capacité de reconnaissance faciale via les moyens de vision (10) pour pouvoir éviter

toute redondance dans la distribution des échantillons. La récupération des échantillons se fait via l'ouverture (16).

[0018] Selon un dixième mode, le robot permet d'assurer la fonction d'agent désinfectant des lieux (ex. bureau, restaurant...) grâce au système de diffusion (9) installé au niveau du bras (3). Les surfaces à désinfecter ainsi que l'heure de l'opération peuvent être programmées au niveau de l'unité de commande du robot via l'écran (4).

[0019] Selon un aspect particulier de l'invention, le bras (3) comporte un sélectionneur (13) pour assurer le bon choix de l'un des produits (12) à diffuser à la fois en fonction de l'information communiquée par l'unité de commande du robot. Les différentes fragrances et parfums à diffuser sont stockés dans des récipients (12), chaque récipient est actionné grâce à un sélectionneur automatique (13) en fonction du contenu publicitaire à diffuser.

[0020] L'orientation de la diffusion ou du traitement des surfaces dans le cas de l'opération de désinfection, est rendue facile grâce au degré de liberté (14) des bras (3).

[0021] selon un troisième mode de fonctionnement du robot, il permet d'assurer une diffusion publicitaire, en l'absence d'interaction directe avec les clients, via son bras (6) équipé d'un pico-projecteur (8) capable de projeter des séquences publicitaires directement sur un support. Le bras (6) est doté d'un degré de liberté supplémentaire (15) pour une meilleure orientation de la projection.

- [0022] Selon un aspect de l'invention, le robot est adapté pour la délivrance d'échantillons selon le type de commerce. A titre d'exemple, le block de stockage et de distribution (5) peut comprendre un micro-onde, un réfrigérateur pour glaces, des plats pour la restauration, comme les pizzas, ...etc.
- [0023] Selon un autre aspect de l'invention, il est possible d'utiliser une source de vapeur (17) au niveau du bras (3) pour maximiser le champ de diffusion des odeurs (parfums et fragrances) et ainsi maximiser la durée de l'odeur dans l'air.
- [0024] Selon un concept particulier de l'invention, le robot dispose de moyen d'auto-défense et dissuasion grâce à la projection d'eau stocker au niveau d'un des récipients (12).

[0025] **Revendications**

1. Robot multifonctions à usage dans le domaine du marketing comprenant un corps (1), une tête (2) dotée de moyens de vision (10), des moyens de la voix (11), un moyen d'affichage (4), un moyen de stockage d'échantillons (5) et des moyens de motricité **caractérisé en ce que** ledit robot est doté de deux bras, un premier bras de droite (3) comprenant des moyens (9) pour la diffusion de fragrance, parfums ou de produits désinfectants des espaces , et un deuxième bras de gauche (6) comprenant des moyens (8) pour la projection de contenu publicitaire sur un support, l'action des deux bras (3) et (6) est commandée par une intelligence artificielle grâce à l'écran tactile (4), les moyens de vision (10) et de la voix (11) pour l'interaction avec un client ou avec l'environnement proche du robot.
2. Robot selon la revendication 1, **caractérisé en ce que** le moyen (8) de projection de contenu publicitaire est un pico-projecteur
3. Robot selon la revendication 2, **caractérisé en ce que** le bars (3) comporte un slectionneur (13) pour assurer le bon choix de l'un des produits stockés dans les récipients (12) à diffuser en fonction de l'information communiquée par l'unité de commande du robot.
4. Robot selon la revendication 3, **caractérisé en ce que** le moyen de stockage (5) comprend un distributeur d'échantillons

commandé par l'intelligence artificielle en fonction de l'analyse des interactions par l'écran tactile (4), les moyens de vision (10) et de voix (11) avec le client.

5. Robot selon la revendication 4, **caractérisé en ce que** distributeur d'échantillons peut être un réfrigérateur distributeur de glace, un micro-ondes ou autres.
6. Robot selon l'une quelconque des revendications précédentes, **caractérisé en ce qu'**il comprend une source de vapeur (17) pour maximiser le champ de diffusion des odeurs des parfums et fragrances et ainsi maximiser la durée de l'odeur dans l'air.
7. Robot selon l'une quelconque des revendications précédentes, **caractérisé en ce qu'**il comprend des moyens d'auto-défense et de dissuasion grâce à la projection d'eau stocker au niveau de l'un des récipients (12) via la sortie (9).

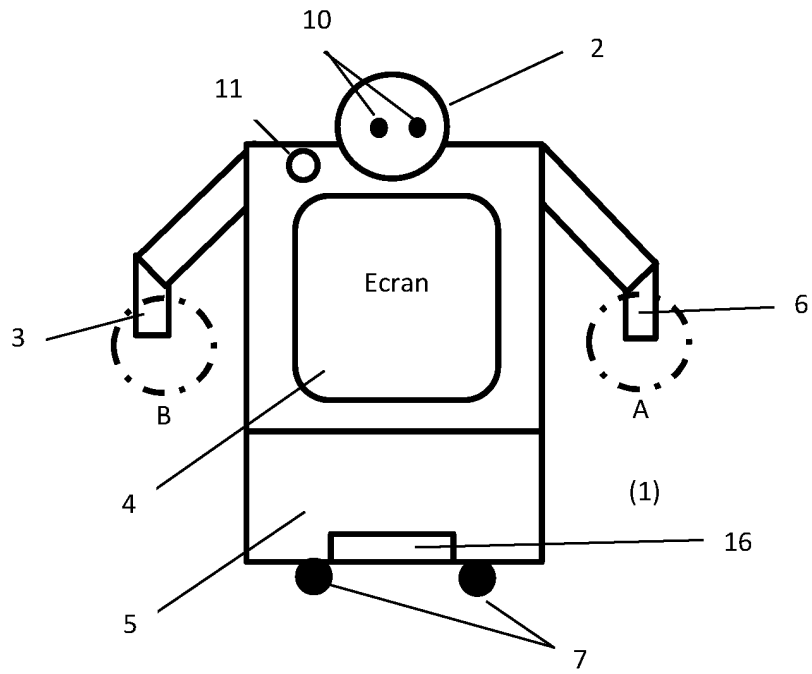


Fig. 1

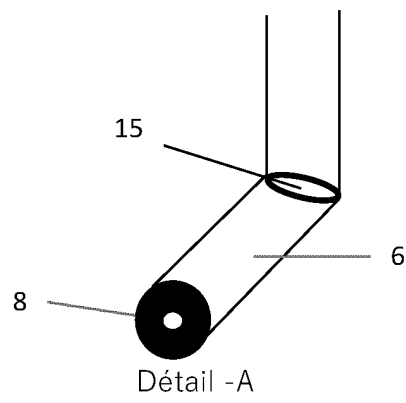
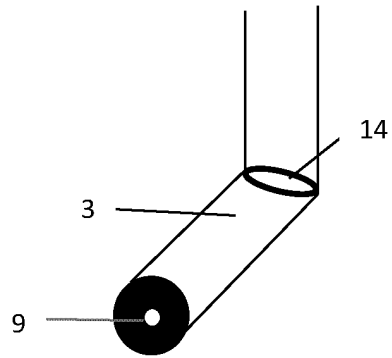


Fig. 2



Détail - B

Fig. 3

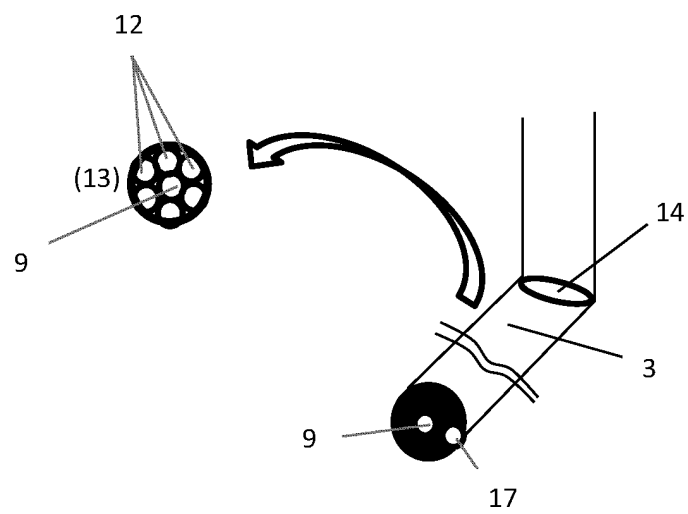


Fig. 4

**RAPPORT DE RECHERCHE
AVEC OPINION SUR LA BREVETABILITE**
(Conformément aux articles 43 et 43.2 de la loi 17-97 relative à la
protection de la propriété industrielle telle que modifiée et complétée
par la loi 23-13)

Renseignements relatifs à la demande	
N° de la demande : 58727	Date de dépôt : 09/12/2022
Déposant : MOULIDA FOUZIA	
Intitulé de l'invention : Robot multifonctions à usage dans le domaine du marketing.	
Le présent document est le rapport de recherche avec opinion sur la brevetabilité établi par l'OMPIC conformément aux articles 43 et 43.2, et notifié au déposant conformément à l'article 43.1 de la loi 17-97 relative à la protection de la propriété industrielle telle que modifiée et complétée par la loi 23-13.	
Les documents brevets cités dans le rapport de recherche sont téléchargeables à partir du site http://worldwide.espacenet.com , et les documents non brevets sont joints au présent document, s'il y en a lieu.	
Le présent rapport contient des indications relatives aux éléments suivants :	
Partie 1 : Considérations générales	
<input checked="" type="checkbox"/> Cadre 1 : Base du présent rapport	
<input type="checkbox"/> Cadre 2 : Priorité	
<input type="checkbox"/> Cadre 3 : Titre et/ou Abrégé tel qu'ils sont définitivement arrêtés	
Partie 2 : Rapport de recherche	
Partie 3 : Opinion sur la brevetabilité	
<input type="checkbox"/> Cadre 4 : Remarques de forme et de clarté	
<input type="checkbox"/> Cadre 5 : Défaut d'unité d'invention	
<input type="checkbox"/> Cadre 6 : Observations à propos de certaines revendications exclues de la brevetabilité	
<input checked="" type="checkbox"/> Cadre 7 : Déclaration motivée quant à la Nouveauté, l'Activité Inventive et l'Application Industrielle	
Examineur : Saad-eddine BOUDIH	Date d'établissement du rapport : 11/04/2023
Téléphone : 212 5 22 58 64 14/00	

Partie 1 : Considérations générales**Cadre 1 : base du présent rapport**

Les pièces suivantes de la demande servent de base à l'établissement du présent rapport :

- Description
8 Pages
- Revendications
7
- Planches de dessin
2 Pages

Partie 2 : Rapport de recherche

Classement de l'objet de la demande :

CIB : B25J11/00

CPC : B25J11/0005

Plateformes et bases de données électroniques de recherche :

EPOQUENET, WPI, ScienceDirect, ORBIT

Catégorie*	Documents cités avec, le cas échéant, l'indication des passages pertinents	N° des revendications visées
Y A	CN113021374A ; CHEN SUIHAI [CN] ; 25-06-2021 <i>Abrégé ; Revendication 1 ; Figure 1</i>	1-2 3-7
Y A	WO2017020734A1 ; BEIJING EVOLVER ROBOTICS CO LTD [CN] ; 09-02-2017 <i>Abrégé ; Paragraphes 5-7</i>	1-2 3-7
A	CN217620607U ; HORGOS WEIDONG TECH CO LTD ; 21-10-2022	1-7
A	CN206200989U ; TAMI INTELLIGENT TECH (BEIJING) CO LTD [CN] ; 31-05-2017	1-7
A	CN213815499U ; NANNING XUANNIAO NETWORK TECH CO LTD [CN] ; 27-07-2021	1-7
A	CN106584468A ; SHENYANG SIASUN ROBOT & AUTOMA [CN] ; 26-04-2017	1-7

*Catégories spéciales de documents cités :

-« X » document particulièrement pertinent ; l'invention revendiquée ne peut être considérée comme nouvelle ou comme impliquant une activité inventive par rapport au document considéré isolément
 -« Y » document particulièrement pertinent ; l'invention revendiquée ne peut être considérée comme impliquant une activité inventive lorsque le document est associé à un ou plusieurs autres documents de même nature, cette combinaison étant évidente pour une personne du métier
 -« A » document définissant l'état général de la technique, non considéré comme particulièrement pertinent
 -« P » documents intercalaires ; Les documents dont la date de publication est située entre la date de dépôt de la demande examinée et la date de priorité revendiquée ou la priorité la plus ancienne s'il y en a plusieurs
 -« E » Éventuelles demandes de brevet interférentes. Tout document de brevet ayant une date de dépôt ou de priorité antérieure à la date de dépôt de la demande faisant l'objet de la recherche (et non à la date de priorité), mais publié postérieurement à cette date et dont le contenu constituerait un état de la technique pertinent pour la nouveauté

Partie 3 : Opinion sur la brevetabilité

Cadre 7 : Déclaration motivée quant à la Nouveauté, l'Activité Inventive et l'Application Industrielle

Nouveauté	Revendications 1-7	Oui
	Revendications aucune	Non
Activité inventive	Revendications 3-7	Oui
	Revendications 1-2	Non
Application Industrielle	Revendications 1-7	Oui
	Revendications aucune	Non

Il est fait référence aux documents suivants. Les numéros d'ordre qui leur sont attribués ci-après seront utilisés dans toute la suite de la procédure

D1 : CN113021374A
 D2 : WO2017020734A1

1. Nouveauté

1.1- Aucun des documents cités ci-dessus, considéré isolément, ne divulgue robot multifonctions à usage dans le domaine du marketing comprenant l'ensemble des caractéristiques techniques de la revendication 1. D'où l'objet de ladite revendication est nouveau au sens de l'article 26 de la loi 17-97 telle que modifiée et complétée par la loi 23-13. Par conséquent, les revendications dépendantes 2-7 sont aussi nouvelles.

2. Activité inventive

2.1- Le document D1, qui est considéré comme l'état de la technique le plus proche de l'objet de la revendication 1, divulgue un robot multifonctions à usage dans le domaine du marketing comprenant un corps, une tête dotée de moyens de vision, des moyens de voix, un moyen d'affichage, des moyens de motricité, ce robot est doté de deux bras commandée par une intelligence artificielle grâce à un écran tactile, les moyens de vision et de voix pour l'interaction avec un client.

L'objet de la revendication 1 diffère de la méthode connue de D1 en ce qu'elle comprend des moyens de diffusion de fragrance, parfums ou de produits désinfectants et des moyens de projection.

L'effet technique apporté par cette différence réside dans le fait de permettre à l'utilisateur de

tester des échantillons de parfums ou de se désinfecter ainsi que projeter le contenu publicitaire sur un support.

Le problème que la présente invention se propose de résoudre peut donc être considéré comme de diffuser un parfum ou un désinfectant ainsi que d'assurer la diffusion publicitaire en cas d'absence d'interaction directe avec les clients.

La solution proposée dans la revendication 1 de la présente demande n'implique pas une activité inventive au sens de l'article 28 de la loi 17-97 telle que modifiée et complétée par la loi 23-13. En effet, le document D2 divulgue un robot qui comprend des moyens de désinfection ainsi que des moyens de projection. Par conséquent, l'introduction de ces caractéristiques dans le système connu de D1 est considérée comme une solution de développement ordinaire que l'homme du métier utiliserait, afin de résoudre le problème posé, sans faire preuve d'esprit inventif.

2.2- De même, l'objet de la revendication dépendante 2 ne satisfait pas aux exigences de l'activité inventive conformément à l'article 28 de la loi 17-97 telle que modifiée et complétée par la loi 23-13.

2.3- Le document D1, qui est considéré comme l'état de la technique le plus proche de l'objet de la revendication 3, divulgue un robot multifonctions à usage dans le domaine du marketing comprenant un corps, une tête dotée de moyens de vision, des moyens de voix, un moyen d'affichage, des moyens de motricité, ce robot est doté de deux bras commandée par une intelligence artificielle grâce à un écran tactile, les moyens de vision et de voix pour l'interaction avec un client.

L'objet de la revendication 3 diffère de la méthode connue de D1 en ce qu'elle comprend un sélectionneur contrôlé par l'unité de commande du robot.

L'effet technique apporté par cette différence réside dans le fait de permettre à l'utilisateur de sélectionner les échantillons désirés.

Le problème que la présente invention se propose de résoudre peut donc être considéré comme d'améliorer les fonctionnalités du robot ainsi que d'assurer le bon choix des produits stockés dans les récipients.

La solution à ce problème proposée dans la revendication 3 n'est pas décrite dans l'art antérieur. Aucun enseignement n'a été trouvé dans les documents de l'état de la technique qui aurait incité l'homme du métier à parvenir à la solution telle que décrite dans la revendication 3.

Par conséquent, l'objet de la revendication 3 implique une activité inventive au sens de l'article 28 de la loi 17-97 telle que modifiée et complétée par la loi 23-13.

2.4- Les revendications dépendantes 4-7 satisfont aux exigences de l'activité inventive conformément à l'article 28 de la loi 17-97 telle que modifiée et complétée par la loi 23-13.

3. Application industrielle

L'objet de la présente invention est susceptible d'application industrielle au sens de l'article 29 de la loi 17-97 telle que modifiée et complétée par la loi 23-13, parce qu'il présente une utilité déterminée, probante et crédible.