

## (12) BREVET D'INVENTION

- (11) N° de publication : **MA 58218 A1** (51) Cl. internationale : **A47G 1/06; A47G 1/0622; A47G 1/0616**
- (43) Date de publication : **30.04.2024**

- 
- (21) N° Dépôt : **58218**
- (22) Date de Dépôt : **21.08.2022**
- (71) Demandeur(s) : **Bensaid Omar, 36, rue oued eddhab, Bettana SALE (MA)**
- (72) Inventeur(s) : **Bensaid Omar**

---

(54) Titre : **Tableaux décoratifs lumineux connectés et sans branchement**

- (57) Abrégé : L'idée de base de cette invention est de donner vie aux tableaux décoratifs et de les rendre plus attirants et attrayants grâce aux jeux de lumière. Ces tableaux sont imprimés sur toile type bâche ou canva. Le processus d'intégration des jeux lumineux se fait grâce à des bandes 5 led disposées au niveau de la face postérieure du tableau et contrôlées depuis un smartphone via une application dédiée. L'inconvénient principal de ce fonctionnement est la localisation non esthétique du fil visible sur le mur en cas de branchement sur une prise, raison pour laquelle à été mis en place un système sans branchement par 10 l'intermédiaire d'un boîtier pour piles ou powerbank fixé au niveau du bord inférieur à l'arrière du tableau. Le deuxième inconvénient c'est d'illuminer le tableau sans que les bordures noires du châssis apparaissent. Pour cela l'impression est faite avec des bordures noires qui paraissent comme un faux cadre.

## Abrégé

[44] L'idée de base de cette invention est de donner vie aux tableaux décoratifs et de les rendre plus attirants et attrayants grâce aux jeux de lumière.

[45] Ces tableaux sont imprimés sur toile type bâche ou canva.

5 [46] Le processus d'intégration des jeux lumineux se fait grâce à des bandes led disposées au niveau de la face postérieure du tableau et contrôlées depuis un smartphone via une application dédiée.

[47] L'inconvénient principal de ce fonctionnement est la localisation non esthétique du fil visible sur le mur en cas de branchement sur une prise, raison  
10 pour laquelle à été mis en place un système sans branchement par l'intermédiaire d'un boîtier pour piles ou powerbank fixé au niveau du bord inférieur à l'arrière du tableau.

[48] Le deuxième inconvénient c'est d'illuminer le tableau sans que les bordures noires du châssis apparaissent. Pour cela l'impression est faite avec  
15 des bordures noires qui paraissent comme un faux cadre.

# **Titre de l'invention : Tableaux décoratifs lumineux, connectés et sans branchement**

## **Description**

### **5 Domaine technique**

[1] L'invention concerne le domaine de la décoration à savoir les tableaux décoratifs, en particulier de les rendre lumineux et connectés par un smartphone et tout cela sans devoir les brancher.

### **10 Arrière-plan technologique**

[2] On connaît tous les tableaux décoratifs ordinaires qui sont faits soit par un peintre à l'aide de la peinture sur toile ou soie ou bien une reproduction sur toile, bâche enduite ou vinyle grâce à l'impression.

15 [3] Un tableau a toujours fait partie intégrante de la décoration, il se décline en nombreux modèles aux couleurs et motifs variés pour satisfaire les besoins de tous.

[4] Un tableau se définit essentiellement comme étant un support de surface plane, mis en place par de nombreux matériaux à savoir des panneaux de  
20 bois, une toile tendue sur châssis, carton entoilé, etc..

[5] De nos jours, la tendance se penche vers le lumineux, que ce soit dans le domaine de la décoration, du marketing ou de l'animation.

[6] Le caractère lumineux est destiné non seulement à attirer l'attention du public, mais aussi contribuer à élever le style décoratif de la pièce ou  
25 l'endroit.

[7] Sur le marché, on peut trouver des tableaux lumineux avec de nombreuses façons de fabrication et des buts décoratifs différents comme ceux destinés à illuminer la pièce et non le tableau ou ceux comportant des lampes Led placées directement sur la toile d'une image imprimée avec motifs lumineux initiaux.

[8] Les différents inconvénients qu'on peut rencontrer avec ces tableaux résident dans : le branchement sur prise avec fil visible non esthétique, difficulté d'accrochage et d'installation, processus de fabrication compliqué, contrôle de la lumière Led uniquement par télécommande, moins d'options d'animation ( suivi du rythme musical ...) et dernièrement le coût élevé du produit.

[9] Cette nouvelle invention a été établie après plusieurs prototypes afin de résoudre les inconvénients cités au-dessus :

- Illuminer principalement le tableau ainsi que la pièce
- Choix illimité d'images à imprimer
- Alimentation sans branchement pour un rendu esthétique
- Accrochage et installation faciles et rapides
- Contrôle de la lumière Led par téléphone
- Animation grâce à une application sur téléphone
- Jumelage de plusieurs tableaux à la fois afin de suivre le même rythme d'animation (musique, couleur, effets ...)
- Matière première moins coûteuse

25

30

## Brève description des figures

[10] L'invention sera mieux comprise, et d'autres buts, détails, caractéristiques et avantages de celle-ci apparaîtront plus clairement au cours de la description suivante des différents modes de réalisation de l'invention, 5 donnés uniquement à titre illustratif et non limitatif, en référence aux dessins annexés.

[11] [Fig.1] La figure 1 est une représentation du châssis du tableau.

10 [12] [Fig.2] La figure 2 est une représentation de l'impression de l'image sur toile type bâche ou canva.

[13] [Fig.3] La figure 3 est une représentation du tableau de face.

[14] [Fig.4] La figure 4 est une représentation de l'arrière du tableau pour voir de plus près l'installation.

15 [15] [Fig.5] La figure 5 est une représentation du tableau avec cadre.

## Description des modes de réalisation

[16] La figure 1, nous avons un châssis 1 en bois découpé de façon bien précise afin de respecter ces détails importants : 20 deux centimètres de hauteur 2 ; Trois centimètres de longueur 3 et peu importe la taille du tableau, cela permet d'éloigner les lampes de la bande Led 10 de la toile pour qu'elles ne soient pas visibles.

25 [17] Le châssis 1 est coupé en 45 degrés 4 de chaque côté pour ensuite l'assembler à l'aide d'une agrafeuse, des clous et de la colle 5.

[18] Pour les tableaux grand format, il est nécessaire de les renforcer à l'aide de bâtons de 0,5 cm d'épaisseur fixés sur les bords du châssis de façon à ce que la bande Led soit en dessous pour éviter la création de reflets.

30 [19] La figure 2, montre L'image 6 qui est reproduite sur la toile 7 que ca soit bâche enduite ou canva et qui est imprimée de manière bien précise à savoir les sept centimètres de bordures noires 8, répartie comme suit : deux centimètre de face 9, trois centimètres de profil 10, deux centimètres en arrière 11. Le but principal derrière ces bordures 8 est de cacher le châssis 1 qui sera 35 visible lorsque le tableau sera allumé. Esthétiquement ça fait un effet faux cadre.

[20] En pratique, les deux centimètres laissés en arrière 11 permettent de mieux centrer l'image 6 lors du tendage de la toile 7 sur le châssis 1.

5 [21] La figure 3, montre la façon dont la toile 7 doit être tendue sur le châssis 1 pour qu'elle soit esthétiquement bien représentée et centrée.

[22] La figure 4, montre de plus près l'installation de toutes les composantes pour faire fonctionner les jeux de lumières des bandes Led 12.

[23] La fixation de la bande Led 12 est faite sur les bords du châssis 1 qui sont de 3 centimètres, le voltage de la bande Led ne doit pas dépasser les 24 volts.

10 [24] Lors de la fixation, il faut tâcher à éloigner la bande Led 12 de l'extrémité proche de la toile 7 et plus vers l'extrémité libre.

[25] Le but derrière cette fixation est d'éloigner les lampes de la bande Led 12 de la toile 7 pour qu'elles ne soient pas visibles.

15 [26] Le boîtier 13 de dix centimètres de longueur, deux centimètres de largeur et de sept centimètres de hauteur, sert à porter la source de l'alimentation 14 (power bank ou le porte piles) et le fil USB de la bande Led 15.

[27] L'adoption de cette technique d'installation sur la face arrière du châssis est pour deux raisons :

20 1- éliminer le reflet noir du boîtier 13 qui apparait sur la toile quand le tableau est allumé.

2- créer un espace entre le tableau et le mur pour que la lumière se diffuse aussi dans le mur.

25 [28] La figure montre aussi la fixation d'un scotch 16 en tissu qui va permettre de cacher le bout de la toile et les agrafes 5 qui se situent à l'arrière du tableau. Son utilité est purement esthétique. On voit aussi un crochet vis à anneau 15 de trois centimètres fixés au centre du bord supérieur du châssis 1.

[29] Les trois centimètres du crochet sont nécessaires pour garder la même distance qui est déjà établie entre le boîtier et le mur.

[30] L'accrochage est facile sur une accroche suédoise.

30 [31] La figure 5 montre la façon dont le tableau doit être cadré par un cadre 17.

[32] Quel que soit le type de cadre 17 choisi, et quel que soit les dimensions du tableau, il faut veiller à ce que les bordures 8 noires de l'image soient totalement cachées. La matière et la couleur de ce cadre sont en fonction du choix du client.

35

40

## Revendications

[33] **Revendication 1** : Tableau lumineux sans branchement comprenant : un châssis (1) en bois de deux centimètres de largeur et trois centimètres d'épaisseur, une image (6) sans copyright, une impression de cette dernière sur toile (7) type bâche enduite ou canva, un cadre (au choix), bande Led adhésive (15), source d'alimentation (14) soit par powerbank, soit par 3 piles type AA, un boîtier (13) en bois qui contiendra la source d'alimentation (14), un crochet vis à anneau (15), une accroche suédoise, un scotch en tissu (16).

[34] **Revendication 2** : châssis (1) selon la revendication 1, doit être en bois et doit respecter les mensurations suivantes : Trois centimètres d'épaisseur (3) et deux centimètres de largeur (2) sur lequel se tend une toile type bâche ou canva. Pour les tableaux grand format, il est nécessaire de les renforcer à l'aide de bâtons de 0,5 cm d'épaisseur fixés sur les bords du châssis de façon à ce que la bande Led soit en dessous.

Un crochet vis à anneau de trois centimètres fixé en haut et au centre du châssis. Ce type de crochet s'avère particulièrement pratique pour accrocher des tableaux.

[35] **Revendication 3** : l'impression de l'image selon la revendication 1, l'image (6) choisie doit être de haute définition afin d'avoir un rendu satisfaisant tout en respectant les droits d'auteurs. L'impression ne se fait que sur matière permettant de bien diffuser l'effet lumineux de la bande Led comme par exemple toile type bâche, canva, backlight ...

[36] Avant tout processus d'impression, l'image est préparée grâce aux outils d'infographie pour ajouter des bordures opaques (ex : noires...) réparties comme suit : 2 cm de face, 3 cm de profil, 2 cm en arrière. Le but principal derrière ces bordures est de cacher le châssis qui sera visible lorsque le tableau sera allumé, esthétiquement ça fait un effet faux cadre.

[37] En pratique, les 2cm laissés en arrière permettent de mieux centrer l'image lors du processus de tendage de la toile sur le châssis.

[38] **Revendication 4** : Bandes Led selon la revendication 1, doivent être bien choisies en respectant ces détails importants :

- Longueur : métrage selon les dimensions du tableau.
- Composition : Chaque bande comporte 30 lampes par mètre. Pour un éclairage meilleur, il existe des bandes de 60 lampes par mètre.
- Voltage : Il doit être compris entre 5 et 12 voltes.
- Chaque bande dispose d'une sortie USB.
- Application : La bande Led est munie d'un QR code permettant de télécharger sur smartphone une application. Cette dernière sert à

contrôler les couleurs, les effets et suivre le rythme de la musique à l'aide du Bluetooth.

- Fixation : La bande Led est adhésive ce qui permet de la coller facilement et directement sur le châssis sans dispositif d'adhérence.

5

[39] **Revendication 5** : Boîtier externe 2 cm de profondeur, 10 cm de longueur et 7 cm de hauteur contenant la source d'alimentation selon la revendication 1, permet de soulever le porte pile ou le power Bank ainsi que le fil USB de branchement de la bande led. Les dimensions de la source d'alimentation doivent être conformes avec celles du boîtier. Ce boîtier est fixé au centre bas du châssis plus précisément à l'extérieur. (voir la fig 4)

10

[40] Il peut être fabriqué à partir de n'importe quelle matière, et avoir des dimensions compatibles au type de source d'alimentation utilisé.

15

[41] **Revendication 6** : Boîtier spécial pour piles selon la revendication 1, dont les dimensions varient selon le type de piles ( AA, AAA, C, D ...), le nombre, tout en notant que les piles peuvent être rechargeables ou non.

La consolidation des piles doit impérativement générer au minimum 4,5 volts.

20

[42] Le mieux est que ce boîtier comprend l'option ON/OFF (allumer/éteindre) pour préserver l'énergie des piles.

[43] Ce boîtier doit également comporter une prise USB femelle pour pouvoir brancher la bande led.

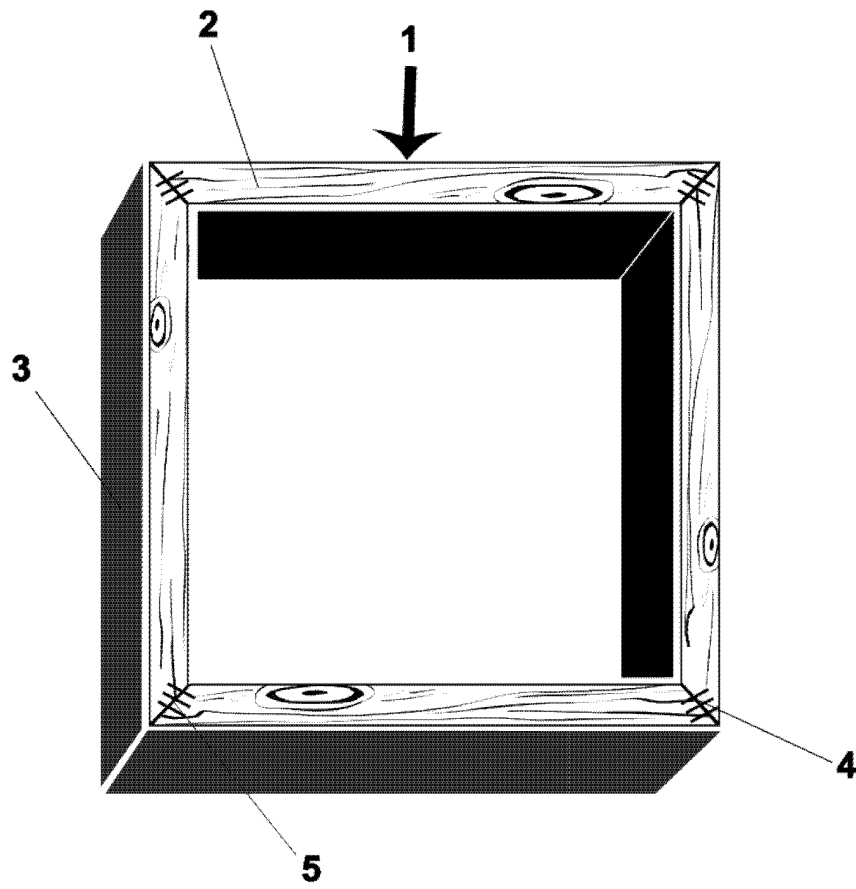
25

30



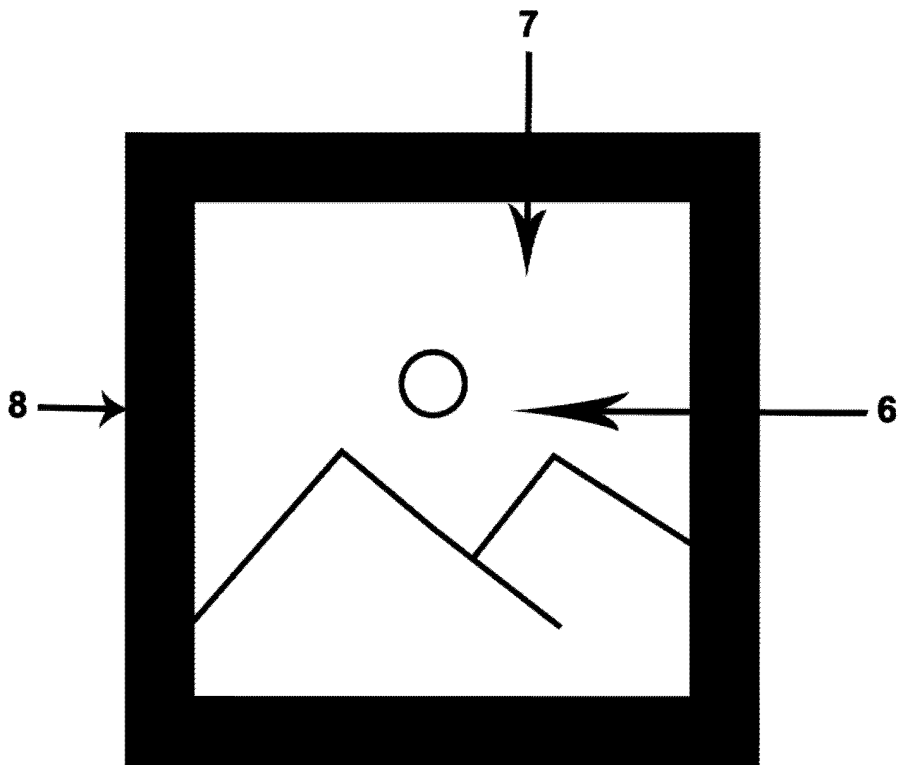
1/5

[FIG. 1]



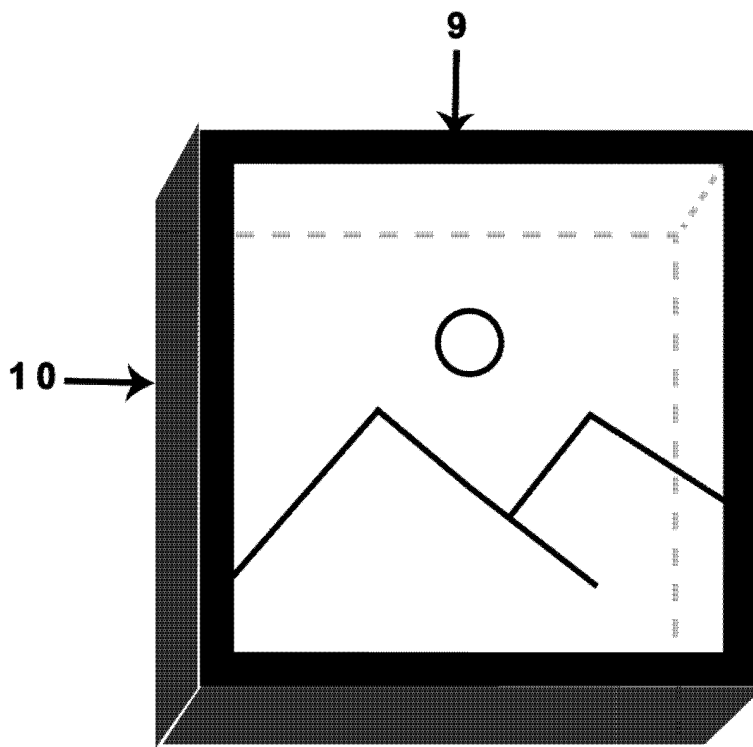
2/5

[FIG. 2]



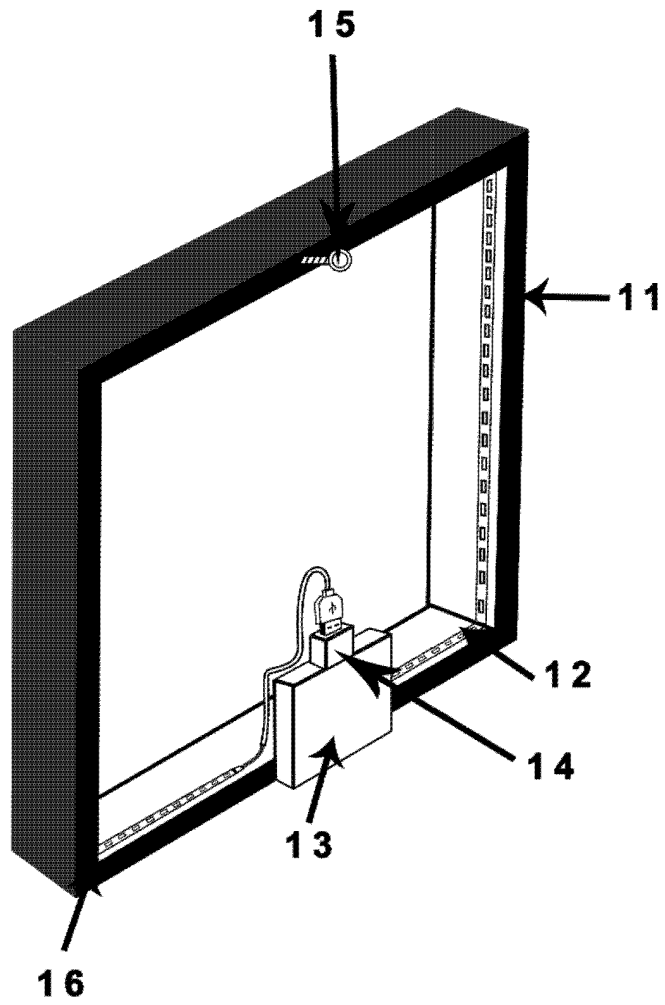
3/5

[FIG. 3]



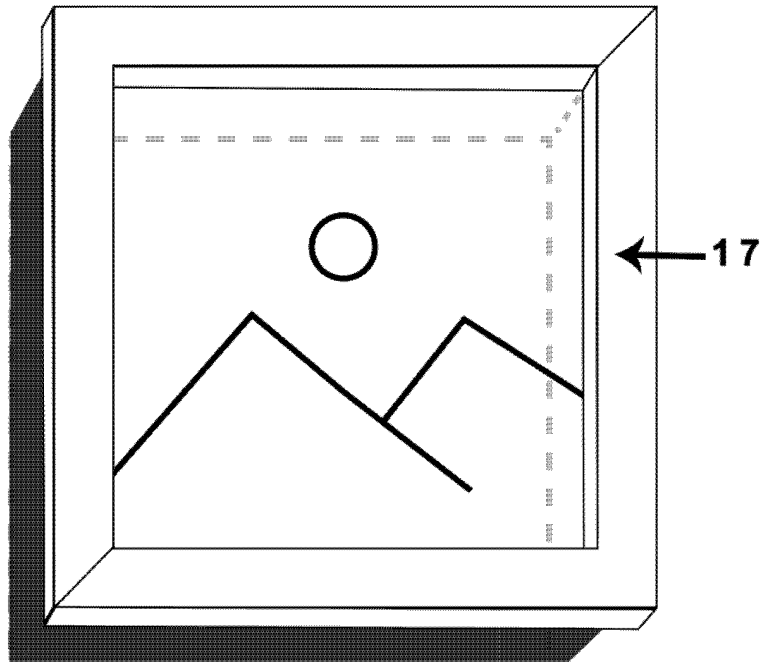
4/5

[FIG. 4]



**5/5**

**[FIG. 5]**



**RAPPORT DE RECHERCHE  
AVEC OPINION SUR LA BREVETABILITE**  
(Conformément aux articles 43 et 43.2 de la loi 17-97 relative à la  
protection de la propriété industrielle telle que modifiée et complétée  
par la loi 23-13)

<b>Renseignements relatifs à la demande</b>	
N° de la demande : 58218	Date de dépôt : 20/10/2022
Déposant : Bensaid Omar	
Intitulé de l'invention : Tableaux décoratifs lumineux connectés et sans branchement	
Le présent document est le rapport de recherche avec opinion sur la brevetabilité établi par l'OMPIC conformément aux articles 43 et 43.2, et notifié au déposant conformément à l'article 43.1 de la loi 17-97 relative à la protection de la propriété industrielle telle que modifiée et complétée par la loi 23-13.	
Les documents brevets cités dans le rapport de recherche sont téléchargeables à partir du site <a href="http://worldwide.espacenet.com">http://worldwide.espacenet.com</a> , et les documents non brevets sont joints au présent document, s'il y en a lieu.	
Le présent rapport contient des indications relatives aux éléments suivants :	
Partie 1 : Considérations générales	
<input checked="" type="checkbox"/> Cadre 1 : Base du présent rapport	
<input type="checkbox"/> Cadre 2 : Priorité	
<input type="checkbox"/> Cadre 3 : Titre et/ou Abrégé tel qu'ils sont définitivement arrêtés	
Partie 2 : Rapport de recherche	
Partie 3 : Opinion sur la brevetabilité	
<input checked="" type="checkbox"/> Cadre 4 : Remarques de forme et de clarté	
<input type="checkbox"/> Cadre 5 : Défaut d'unité d'invention	
<input type="checkbox"/> Cadre 6 : Observations à propos de certaines revendications exclues de la brevetabilité	
<input checked="" type="checkbox"/> Cadre 7 : Déclaration motivée quant à la Nouveauté, l'Activité Inventive et l'Application Industrielle	
Examineur: BRINI Abdelaziz	Date d'établissement du rapport : 02/12/2022
Téléphone: 212 5 22 58 64 14/00	

**Partie 1 : Considérations générales****Cadre 1 : base du présent rapport**

Les pièces suivantes de la demande servent de base à l'établissement du présent rapport :

- Description  
4 Pages
- Revendications  
6
- Planches de dessin  
5 Pages

**Partie 2 : Rapport de recherche**

Classement de l'objet de la demande :

CIB : A47G1/06

CPC : A47G1/0622 ; A47G1/0616 ; A47G2001/0661

Plateformes et bases de données électroniques de recherche :

EPOQUENET, WPI, ORBIT

Catégorie*	Documents cités avec, le cas échéant, l'indication des passages pertinents	N° des revendications visées
X	US2008034633A1 ; TANG YIN KWONG [HK] ; 14-02-2008 Figures 1, 2, 4 [0003], [0004], [0005], [0010], [0011], [0012],[0033], [0036] Revendication 1	1-6
X	US2005231935A1 ; POLYMORE CIRCUIT TECHNOLOGIES [US] ; 20-01-2005 Document en entier	1-6
X	US2006285358A1 ; CHEN JUI C [CN] et al ; 21-12-2006 Document en entier	1-6
A	US5657563A ; LANE PATRICK [US] ; 19-08-1997 Document en entier	1-6

**\*Catégories spéciales de documents cités :**

-« X » document particulièrement pertinent ; l'invention revendiquée ne peut être considérée comme nouvelle ou comme impliquant une activité inventive par rapport au document considéré isolément  
-« Y » document particulièrement pertinent ; l'invention revendiquée ne peut être considérée comme impliquant une activité inventive lorsque le document est associé à un ou plusieurs autres documents de même nature, cette combinaison étant évidente pour une personne du métier  
-« A » document définissant l'état général de la technique, non considéré comme particulièrement pertinent  
-« P » documents intercalaires ; Les documents dont la date de publication est située entre la date de dépôt de la demande examinée et la date de priorité revendiquée ou la priorité la plus ancienne s'il y en a plusieurs  
-« E » Éventuelles demandes de brevet interférentes. Tout document de brevet ayant une date de dépôt ou de priorité antérieure à la date de dépôt de la demande faisant l'objet de la recherche (et non à la date de priorité), mais publié postérieurement à cette date et dont le contenu constituerait un état de la technique pertinent pour la nouveauté

**Partie 3 : Opinion sur la brevetabilité****Cadre 4 : Remarques de forme et de clarté***- Remarques de forme*

1. Les revendications 2 à 6 doivent être rédigées comme suit « **Tableau lumineux sans branchement caractérisé en ce que...** ».

**Cadre 7 : Déclaration motivée quant à la Nouveauté, l'Activité Inventive et l'Application Industrielle**

Nouveauté	Revendications aucune	Oui
	Revendications 1-6	Non
Activité inventive	Revendications aucune	Oui
	Revendications 1-6	Non
Application Industrielle	Revendications 1-6	Oui
	Revendications aucune	Non

Il est fait référence aux documents suivants. Les numéros d'ordre qui leur sont attribués ci-après seront utilisés dans toute la suite de la procédure

D1 : US2008034633A1

D2 : US2005231935A1

D3 : US2006285358A1

**1. Nouveauté & Activité inventive**

Le document D1 décrit un tableau d'affichage lumineux comprenant un cadre (1), en bois, plastique ou d'autres matériaux, adapté afin de mettre en prise et supporter les bords d'une image (12), un boîtier (3) derrière le cadre (1) définissant une cavité disposée derrière le plan occupé par l'image (12), dans lequel ledit boîtier (3) peut comprendre deux attaches (28) pour accrocher le cadre (1) à un mur au moyen d'un crochet ou d'un clou, un moyen d'éclairage situé dans la cavité, une source d'énergie électrique pour le moyen d'éclairage, le moyen d'éclairage comprenant des LEDs agencé afin de fournir une illumination rétro-éclairée pour une image (12) située dans le cadre (1) (voir figures 1, 2, 4 ; paragraphes [0003], [0004], [0005],[0010], [0011],[0012],[0033], [0036] ; Revendication 1)

Par conséquent, l'objet de la revendication 1 n'est pas nouveau et n'implique pas d'activité inventive conformément aux articles 26 et 28 de la loi 17-97 telle que modifiée et complétée par la loi 23-13, au vu de D1. Egalement, les documents D2 et D3 anticipent l'objet de la revendication 1.

Par suite, les revendications dépendantes 2-6 ne contiennent aucune caractéristique qui, en combinaison avec celles de l'une quelconque des revendications à laquelle elles se réfèrent, définissent un objet satisfaisant aux exigences concernant la nouveauté et/ou d'activité inventive conformément aux articles 26 et 28 de la loi 17-97 telle que modifiée et complétée par la loi 23-13 au vu du document D1, D2 ou D3.



## 2. Application industrielle

L'objet de la présente invention est susceptible d'application industrielle au sens de l'article 29 de la loi 17-97 telle que modifiée et complétée par la loi 23-13, parce qu'il présente une utilité déterminée, probante et crédible.