

(12) BREVET D'INVENTION

- (11) N° de publication : **MA 57777 A1** (51) Cl. internationale : **E06B 9/40; E06B 9/68; E06B 9/68; E06B 9/40**
- (43) Date de publication : **29.03.2024**

(21) N° Dépôt : **57777**

(22) Date de Dépôt : **12.09.2022**

(71) Demandeur(s) :
• **TAHANE Mehdi, 31 Comp Manazil 1 GH 13 Im 34 Et 4 N° 54 Tanger (MA)**
• **Anouar LABHAJ, 8 COMP NOUR GH8, ET3 N° 144 Tanger (MA)**

(72) Inventeur(s) :
TAHANE Mehdi ; LABHAJ Anouar

(54) Titre : **Fenêtre énergétique**

(57) Abrégé : La presente invention concerne une fenêtre énergétique qui comprend plusieurs éléments de base : batterie, panneau solaire, onduleur électrique, contrôleur électrique, moteur de rideau et lampes. elle permet d'exploiter toutes les fenêtres des maisons ou des villas, ou de les installer sur les balcons pour en bénéficier et les exploiter pour alimenter les machines les appareils électroménagers.

النافذة الطاقة

الملخص

يتعلق الابتكار الحالي بخصوص "النافذة الطاقة"، والتي تشتمل على عدة عناصر أساسية تساهم في إكمالها وهي: (البطارية و اللوحة الشمسية و المحول الكهربائي و المراقب الكهربائي و محرك الستار و المصابيح).

تعتبر هذه النافذة الطاقة من ضمن البدائل الكهربائية التي سوف نعتمد عليها في ابتكارنا الحالي، فهي تدخل في خانة الطاقات المتجددة التي ستعمل على مساعدة القرى النائية البعيدة عن المجال الحضري من فك عزلتها عن الموارد الكهربائية، أما بالنسبة للمجال الحضري خاصة مجال العمران، فمعظم المنازل و الفيلات تستعمل اللوحات الشمسية الكبيرة الحجم و التي غالبا ما تكون في الأسطح. أما بالنسبة لهذا الابتكار فهو يمكننا من استغلال كل نافذة من نوافذ المنازل أو الفيلات، أو تركيبها في الشرفات للاستفادة منها و استغلالها في تشغيل آلات الغسيل و سخانة الماء، و تشغيل أدوات المطبخ الكهربائية و استغلالها أيضا في كل من غرفة المعيشة و غرفة النوم، و تشغيل عدة أجهزة إلكترونية كجهاز التلفاز.....

فعموما لا تقتصر هذه النافذة الطاقة عند هذا الحد، فهي مناسبة لكل من المعامل و المكاتب و الجامعات و المستشفيات و أيضا سيارات الكرنفال.....

فمن خلال هذا الملخص سنصف النافذة الطاقة في مجالها التقني و الشكلي.

الوصف

أ- المجال التقني:

نتطرق في المجال التقني الى تركيب خارجي، و تركيب داخلي لوضع النافذة الطاقية بشكل صحيح و سليم.

✓ فمن ناحية التركيب الخارجي: تتضمن هذه النافذة الطاقية على لوحة شمسية متمحورة على رأس النافذة، و التي تكون موجهة مباشرة الى أشعة الشمس.

✓ أما من ناحية التركيب الداخلي: فيتضمن على بطارية و محول كهربائي و مراقب كهربائي، و محرك الستار الذي يعمل بواسطة جهاز التحكم و كلا من المقبس و المفتاح الكهربائي، و الأسلاك الكهربائية.

ب- المجال الشكلي:

في ابتكارنا الحالي سوف يتم وصفه في شكله المربع الحامل لكل العناصر المذكورة سابقا. و المدمجة داخل صندوق النافذة، كما يمكن التغيير في شكله من مربع الى مستطيل، و كذلك يمكن التغيير من مساحته و تقليص حجمه أو الزيادة فيه، هذا يبقى حسب احتياجات الأشخاص.

إذن ومن خلال هذا الوصف سوف نتطرق الى عناصر الحماية الأساسية لاكتمال النافذة الطاقية.

ترقيم الرسومات

- 1- صندوق تخزين العناصر الأساسية للنافذة الطاقية.
- 2- البطارية.
- 3- المحول الكهربائي.
- 4- التحكم في جدار النافذة.
- 5- محرك الستار.
- 6- الأسلاك الكهربائية.
- 7- المفتاح الكهربائي.
- 8- المقبس الكهربائي.
- 9- المراقب الكهربائي.
- 10- مصباح من فئة LD).
- 11- جهاز التحكم عن بعد.
- 12- سلك محايد.
- 13- سلك أرضي.
- 14- الزر اليدوي.
- 15- الزر الإلكتروني.
- 16- صندوق.
- 17- باب لفتح الصندوق.

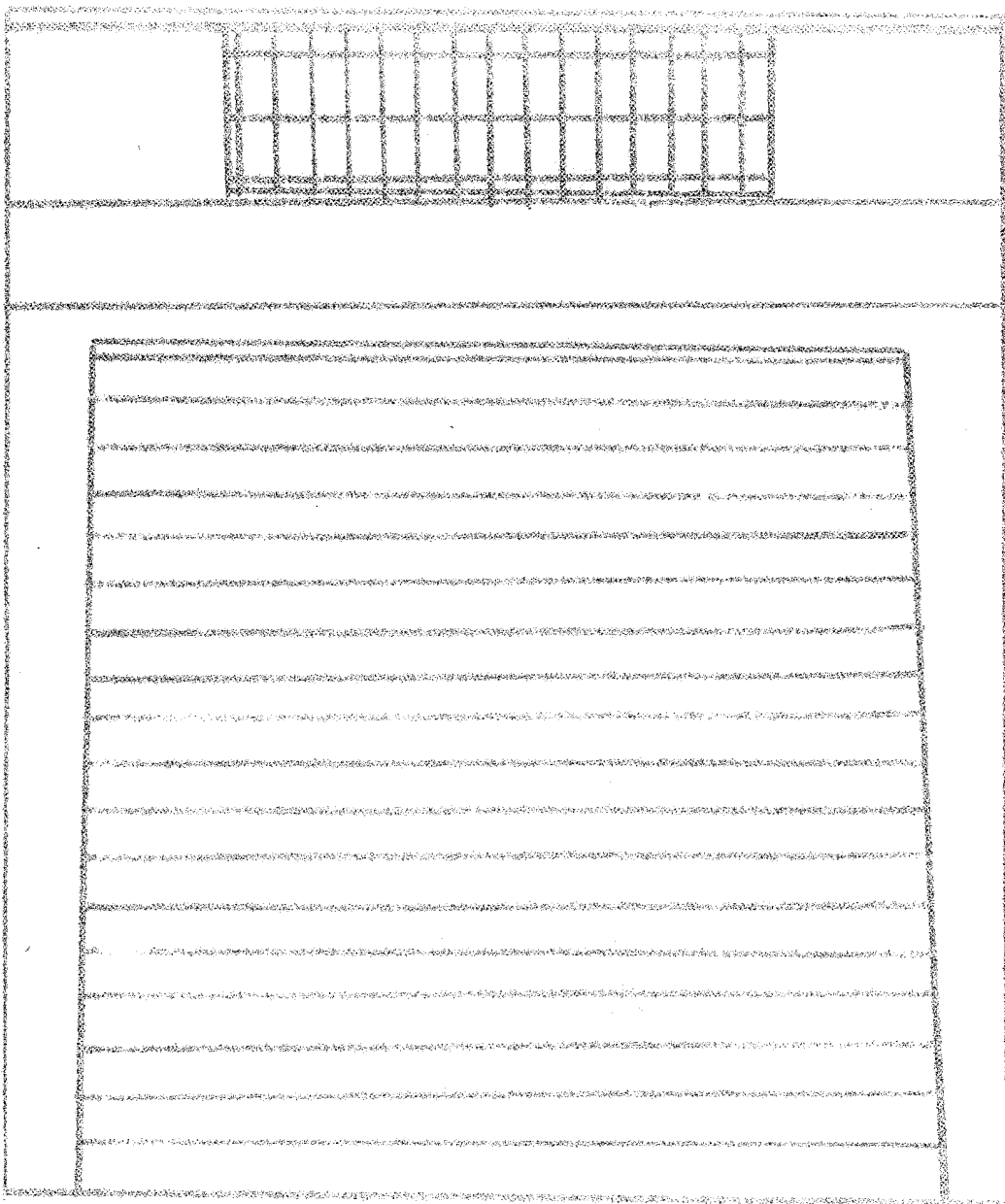
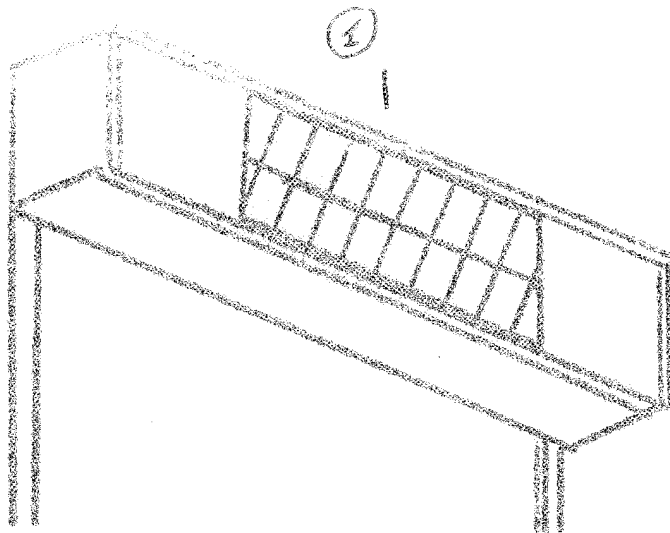
- 18- دعامات جانبية.
- 19- أنبوب ملتوي.
- 20- توقف غير مرئي.
- 21- أجنحة الستار.
- 22- الستار.
- 23- توقف أسطوانة الستار.
- 24- إستعمال الأجهزة الكهربائية بواسطة نظام النافذة الطاقية.
- 25- الشكل الداخلي.
- 26- الشكل الخارجي.

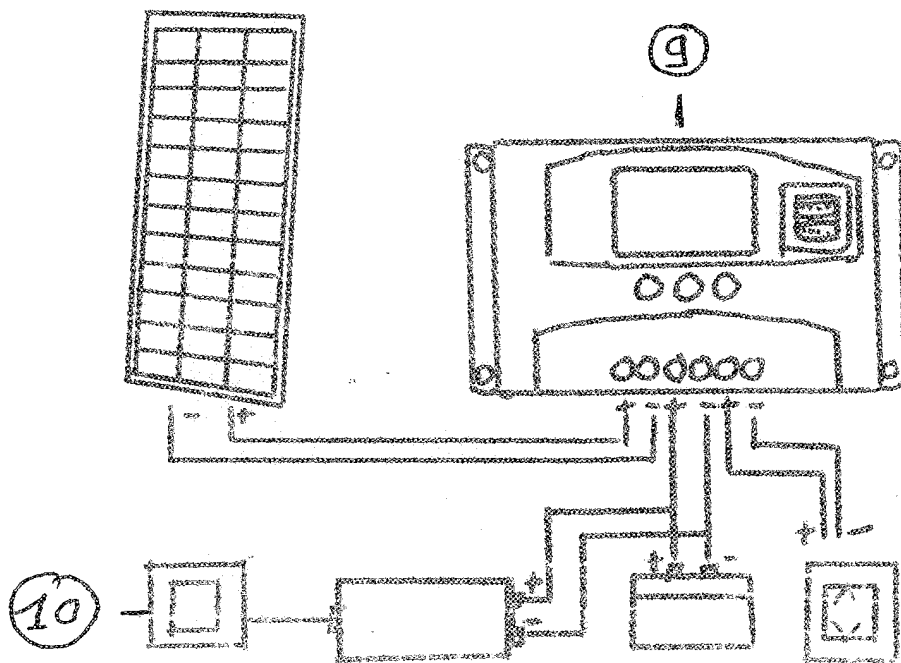
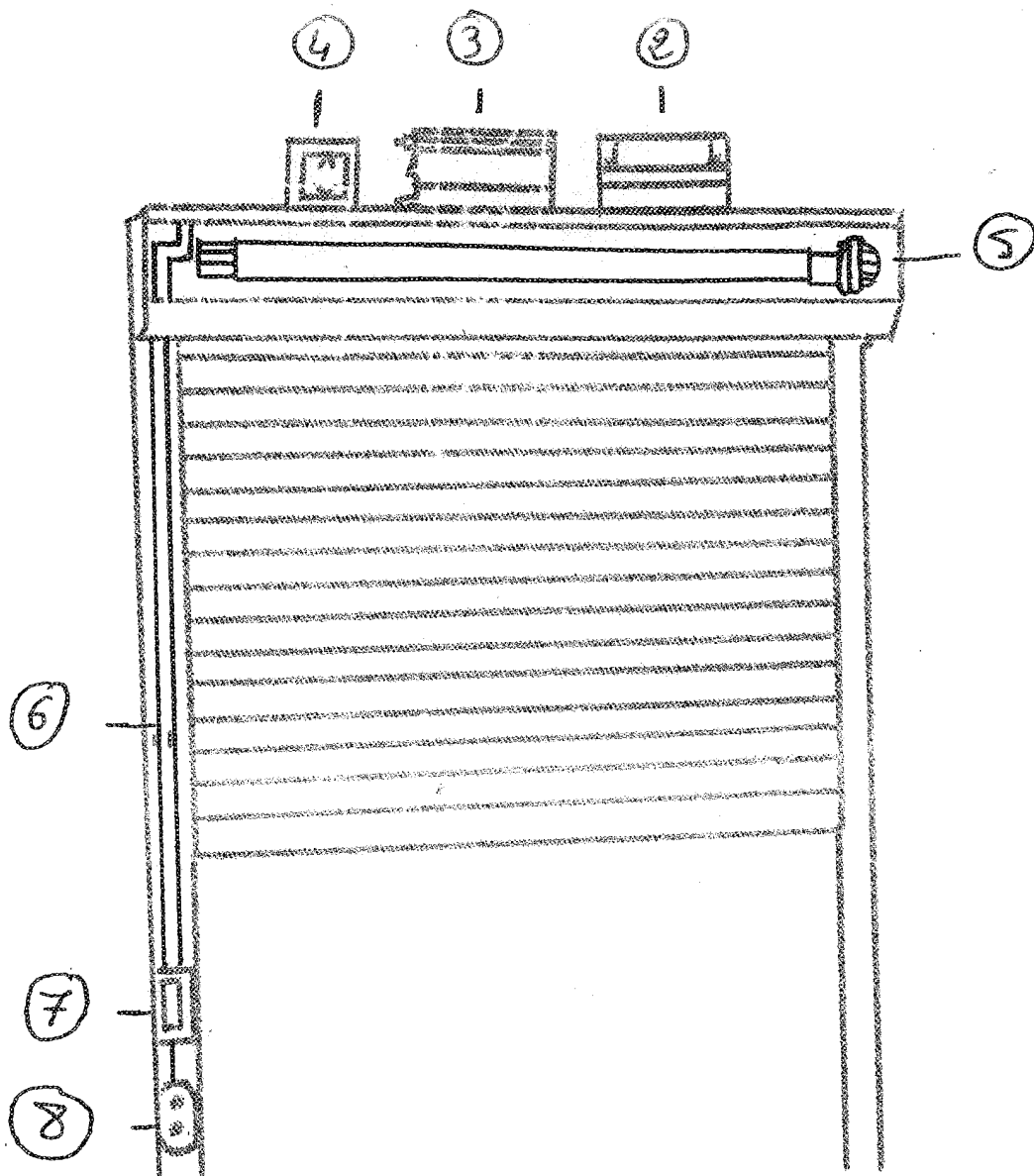
فترة ضمان المنتج

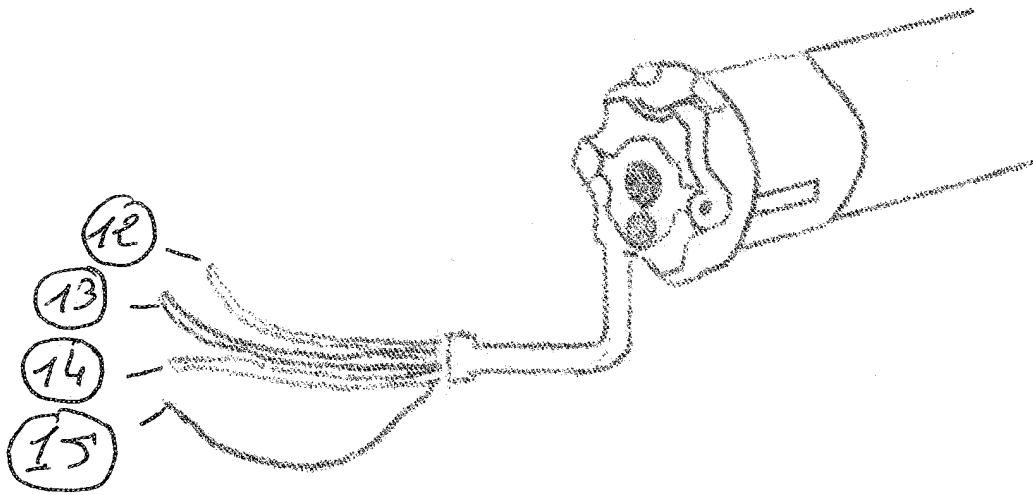
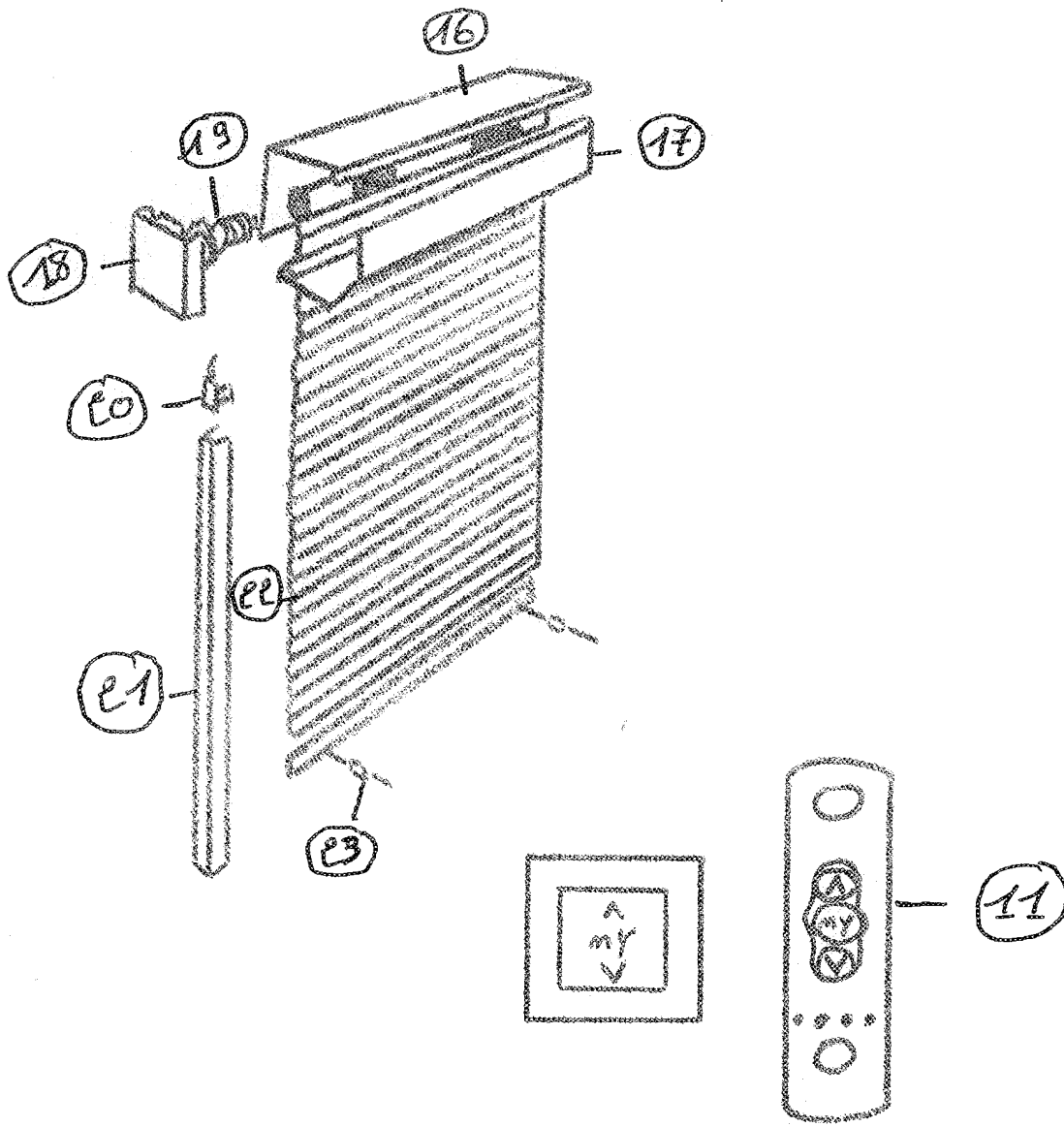
- 1) - اللوحة الشمسية فترة ضمانها 10 سنوات.
- 2) - البطارية فترة ضمانها 3 سنوات.
- 3) - المحول الكهربائي فترة ضمانه 5 سنوات.
- 4) - محرك الستار فترة ضمانه 10 سنوات.
- 5) - المراقب الكهربائي فترة ضمانه 10 سنوات.
- 6) - المصباح فترة ضمانه 3 سنوات.

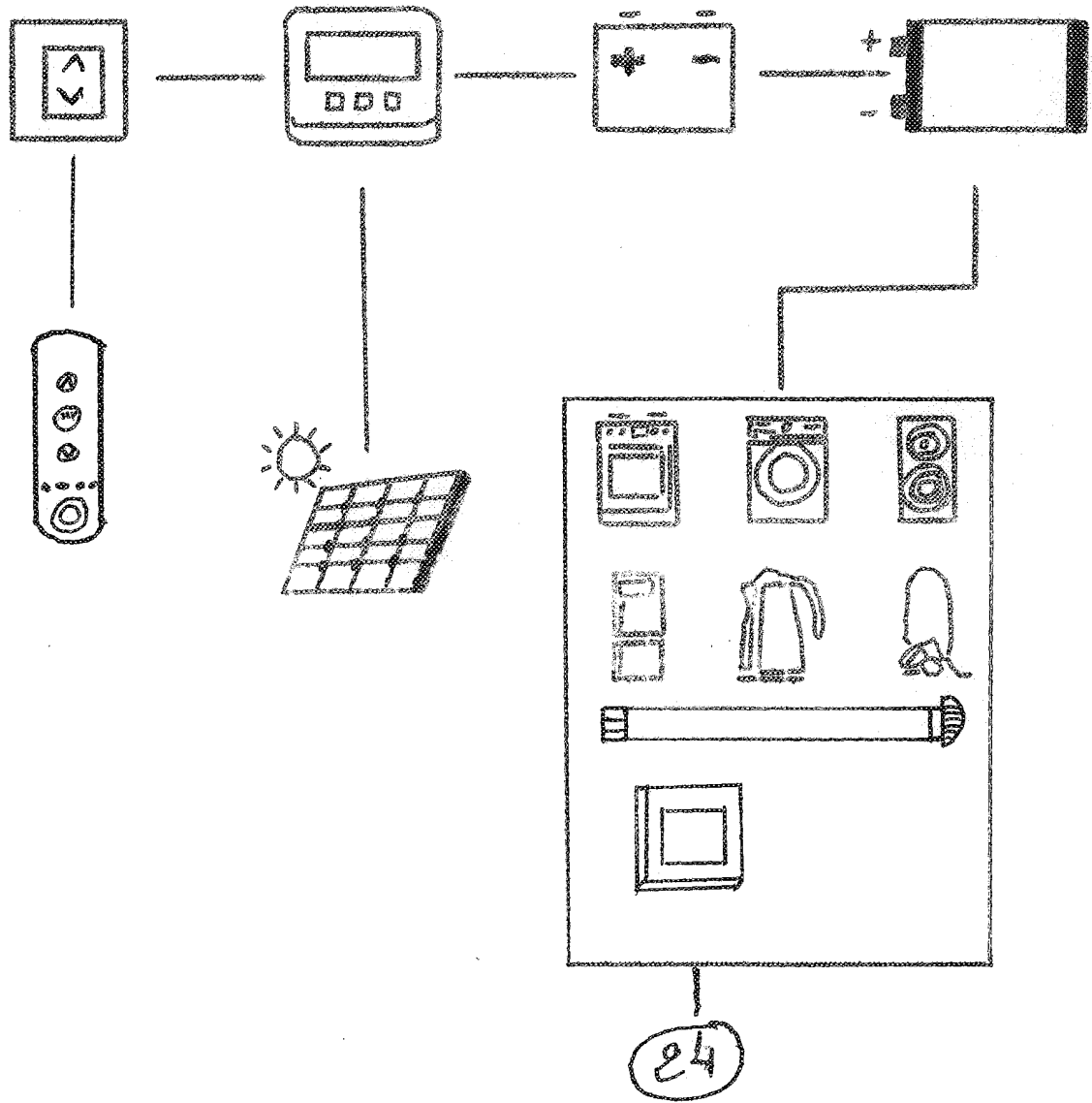
03- عناصر الحماية:

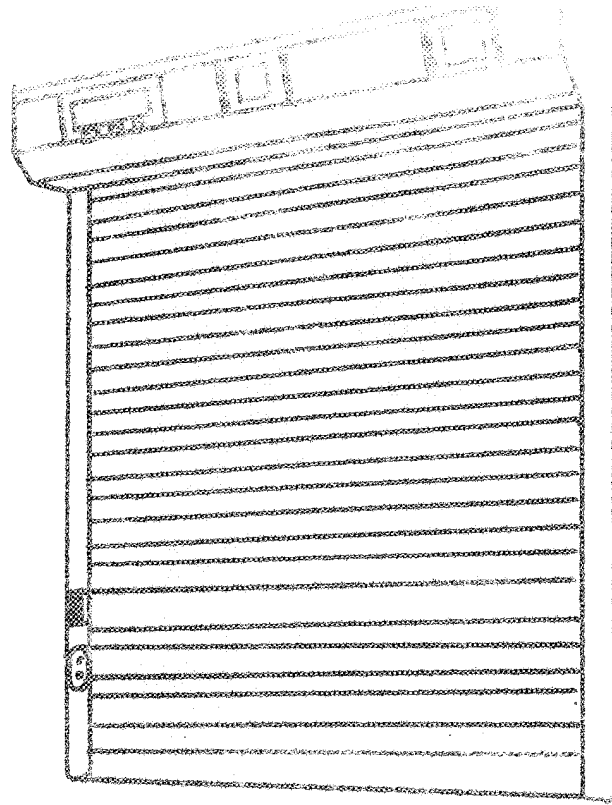
- 1 النافذة الطاقية تتكون من إطارات الألمنيوم و صندوق تخزين يحمل بداخله عناصر حماية أساسية و مهمة، وهي عنصر اللوحة الشمسية و عنصر البطارية و عنصر المحول الكهربائي و منظم الشحن.
 - 2 النافذة الطاقية و تتضمن على عنصر أساسي و مستقل، و هي اللوحة الشمسية و التي تقدر قوتها ب(300w). و التي تعمل على تحقيق و تحويل مرتفع، و ميزتها الكفاءة العالية.
 - 3 النافذة الطاقية و تتضمن على أول عنصر تابع و هو عنصر البطارية، و تقدر سعتها ب(20AH). و التي تعمل على تجميع الطاقة و تخزينها من خلال التفاعل الكهروكيميائي العكسي، و تتخذ أشكال و أحجام حسب مقياس النافذة الطاقية.
 - 4 النافذة الطاقية و تتضمن على ثاني عنصر تابع، و هو عنصر المحول الكهربائي، و تقدر قوته ب (300W)، و هو يعمل على خفض و رفع الجهد الكهربائي. و التحكم بكمية التيار الناشئ حسب الاستهلاك المقدر للأجهزة الكهربائية، و تحويل الطاقة الكهربائية المخزنة في البطارية بشكل سريع و مرتفع.
 - 5 النافذة الطاقية و تتضمن على ثالث عنصر تابع و هو عنصر منظم الشحن الذي يعمل على مراقبة كل من اللوحة الشمسية و البطارية و المحول الكهربائي و المصابيح، و في حالة حدوث تلف أو مشكلة يقوم بتوضيحها من خلال شاشته الصغيرة.
- إذن فالنافذة الطاقية هذه أضافت عناصر جديدة لحمايتها. سواء من حيث الشكل أو المضمون، فشكلا ستنميز بوجود مصابيح من فئة (LED)، التي ستعمل على الإنارة، و ذلك بواسطة المفتاح الكهربائي. الذي يتموضع في إطار النافذة الطاقية، و بجانبه المقبس الكهربائي الذي يمكننا من استخدام عدة أجهزة كهربائية، كما تشتمل هذه النافذة الطاقية أيضا على محرك الستار الذي سيعمل عن بعد بواسطة جهاز التحكم وقت فتح و إغلاق ستار النافذة الطاقية.



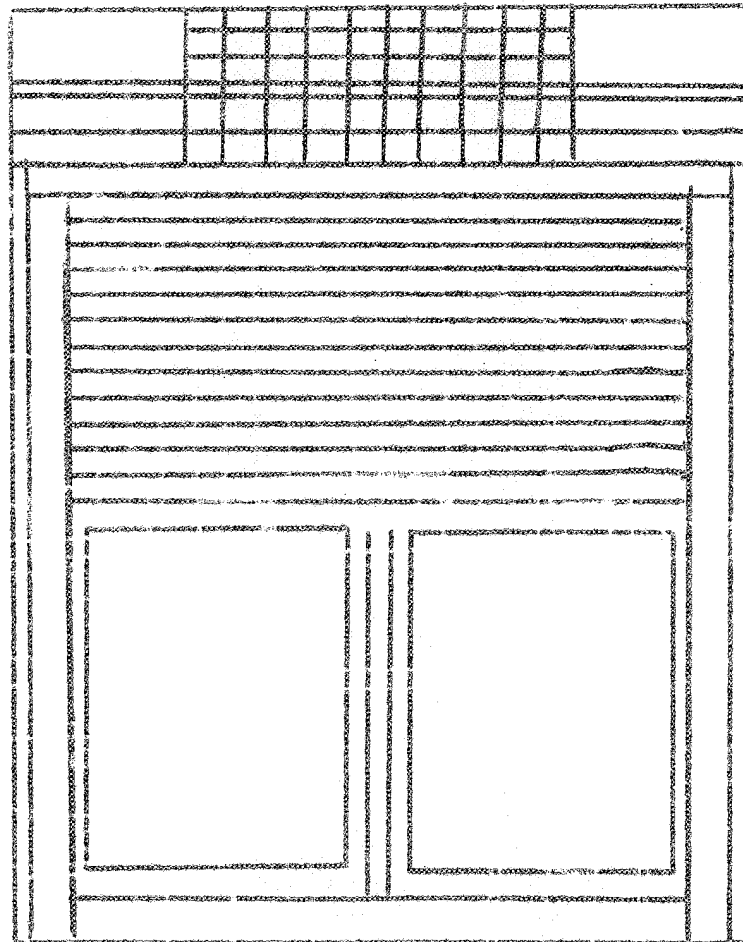






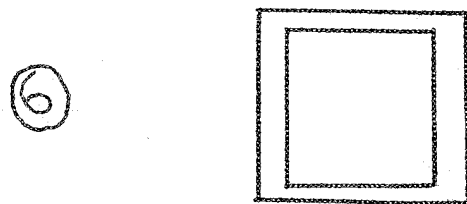
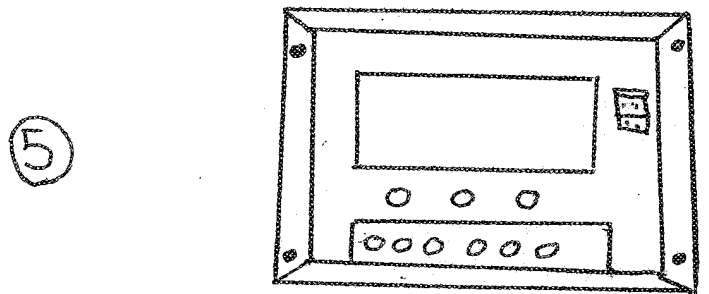
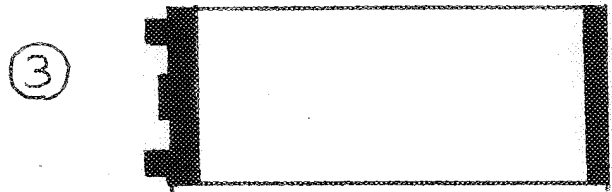
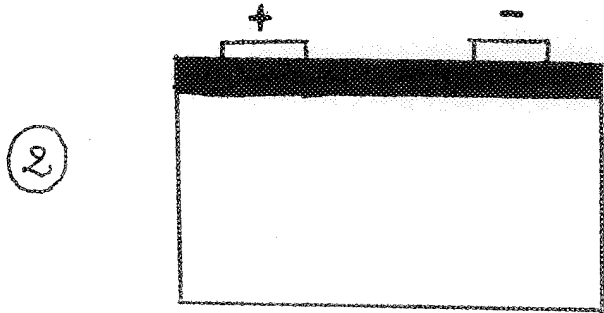
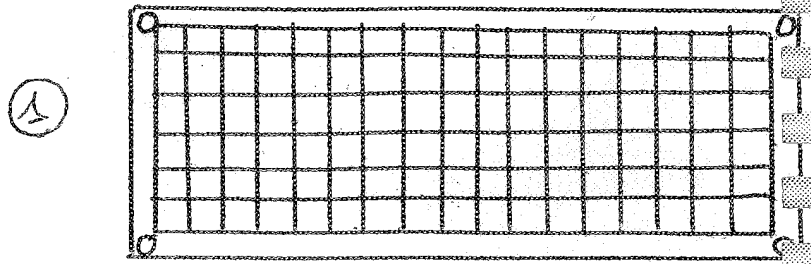


25



26

فترة ضمان المنتج



**RAPPORT DE RECHERCHE
AVEC OPINION SUR LA BREVETABILITE**
(Conformément aux articles 43 et 43.2 de la loi 17-97 relative à la
protection de la propriété industrielle telle que modifiée et complétée
par la loi 23-13)

Renseignements relatifs à la demande	
N° de la demande : 57777	Date de dépôt : 12/09/2022
Déposant : TAHANE Mehdi and Anouar LABHAJ	
Intitulé de l'invention : Fenêtre énergétique	
Le présent document est le rapport de recherche avec opinion sur la brevetabilité établi par l'OMPIC conformément aux articles 43 et 43.2, et notifié au déposant conformément à l'article 43.1 de la loi 17-97 relative à la protection de la propriété industrielle telle que modifiée et complétée par la loi 23-13.	
Les documents brevets cités dans le rapport de recherche sont téléchargeables à partir du site http://worldwide.espacenet.com , et les documents non brevets sont joints au présent document, s'il y en a lieu.	
Le présent rapport contient des indications relatives aux éléments suivants :	
Partie 1 : Considérations générales	
<input checked="" type="checkbox"/> Cadre 1 : Base du présent rapport	
<input type="checkbox"/> Cadre 2 : Priorité	
<input type="checkbox"/> Cadre 3 : Titre et/ou Abrégé tel qu'ils sont définitivement arrêtés	
Partie 2 : Rapport de recherche	
Partie 3 : Opinion sur la brevetabilité	
<input checked="" type="checkbox"/> Cadre 4 : Remarques de forme et de clarté	
<input type="checkbox"/> Cadre 5 : Défaut d'unité d'invention	
<input type="checkbox"/> Cadre 6 : Observations à propos de certaines revendications exclues de la brevetabilité	
<input checked="" type="checkbox"/> Cadre 7 : Déclaration motivée quant à la Nouveauté, l'Activité Inventive et l'Application Industrielle	
Examineur : Saad-eddine BOUDIH	Date d'établissement du rapport : 17/10/2022
Téléphone : 212 5 22 58 64 14/00	

Partie 1 : Considérations générales**Cadre 1 : base du présent rapport**

Les pièces suivantes de la demande servent de base à l'établissement du présent rapport :

- Description
4 Pages
- Revendications
5
- Planches de dessin
6 Pages

Partie 2 : Rapport de recherche

Classement de l'objet de la demande :

CIB : E06B9/68 ; E06B9/40

CPC : E06B9/68 ; E06B9/40 ; Y02E10/40

Plateformes et bases de données électroniques de recherche :

EPOQUENET, WPI, ScienceDirect, ORBIT

Catégorie*	Documents cités avec, le cas échéant, l'indication des passages pertinents	N° des revendications visées
X	CN209556898U ; UNIV HUANGHUI [CN] ; 29-10-2019 <i>Paragraphes 8-14 ; Figures 1-2</i>	1-5
X	CN205243392U ; ZHANG ZHIHENG [CN] ; 18-05-2016 <i>Paragraphes 16-21 ; Figures 1-2</i>	1-5
A	CN204960765U ; MENG RUMIAO [CN] ; 13-01-2016	1-5

***Catégories spéciales de documents cités :**

-« X » document particulièrement pertinent ; l'invention revendiquée ne peut être considérée comme nouvelle ou comme impliquant une activité inventive par rapport au document considéré isolément
-« Y » document particulièrement pertinent ; l'invention revendiquée ne peut être considérée comme impliquant une activité inventive lorsque le document est associé à un ou plusieurs autres documents de même nature, cette combinaison étant évidente pour une personne du métier
-« A » document définissant l'état général de la technique, non considéré comme particulièrement pertinent
-« P » documents intercalaires ; Les documents dont la date de publication est située entre la date de dépôt de la demande examinée et la date de priorité revendiquée ou la priorité la plus ancienne s'il y en a plusieurs
-« E » Éventuelles demandes de brevet interférentes. Tout document de brevet ayant une date de dépôt ou de priorité antérieure à la date de dépôt de la demande faisant l'objet de la recherche (et non à la date de priorité), mais publié postérieurement à cette date et dont le contenu constituerait un état de la technique pertinent pour la nouveauté

Partie 3 : Opinion sur la brevetabilité**Cadre 4 : Remarques de forme et de clarté***- Remarques de forme*

Il est préférable que les revendications 1-5 soient rédigées en deux parties, la première consistant en un préambule indiquant la désignation de l'objet de l'invention et les caractéristiques techniques qui sont nécessaires à la définition des éléments revendiqués mais qui, combinées entre elles, font partie de l'état de la technique, et la seconde (la partie caractérisante) précédée des expressions « caractérisée en » ou « caractérisé par » ou d'une formule analogue, consistant en une indication des caractéristiques énoncées dans la première partie, sont celles pour lesquelles la protection est demandée.

Les revendications 2-5 contiennent l'ensemble des caractéristiques de la revendication 1. Les revendications 2-5 devraient par conséquent être reformulées en tant que revendications dépendantes de la revendication 1.

Pour faciliter la compréhension des revendications 1-5, il convient de faire suivre les caractéristiques des revendications par des signes de référence, mis entre parenthèses, et ce dans le préambule comme dans la partie caractérisante.

- Remarques de clarté

La demande ne satisfait pas aux exigences de l'article 35 de la loi 17-97 telle que modifiée et complétée par la loi 23-13. Les revendications 2-5 manquent de clarté et de concision, et ce pour la raison suivante :

Les revendications 2-5 ne satisfont pas à l'exigence de clarté, car l'objet de la protection demandée n'est pas clairement défini. Les revendications 2-5 tentent de définir l'objet par le résultat recherché, ce qui revient simplement à énoncer le problème sous-jacent, sans indiquer les caractéristiques techniques nécessaires pour parvenir à ce résultat.

Cadre 7 : Déclaration motivée quant à la Nouveauté, l'Activité Inventive et l'Application Industrielle

Nouveauté	Revendications aucune	Oui
	Revendications 1-5	Non
Activité inventive	Revendications aucune	Oui
	Revendications 1-5	Non
Application Industrielle	Revendications 1-5	Oui
	Revendications aucune	Non

Il est fait référence aux documents suivants. Les numéros d'ordre qui leur sont attribués ci-après seront utilisés dans toute la suite de la procédure

D1 : CN209556898U

1. Nouveauté & Activité inventive

1.1- Le document D1 (les références entre parenthèses s'appliquant à ce document) divulgue les caractéristiques techniques de la revendication 1 :

Une fenêtre énergétique composé d'un boîtier de stockage (1) comprenant un panneau solaire (2), une batterie (4), un transformateur (7) et un contrôleur (5).

Par conséquent, l'objet de ladite revendication n'est pas nouveau au sens de l'article 26 de la loi 17-97 telle que modifiée et complétée par la loi 23-13.

1.2- Les revendications 2-5 ne contiennent pas des caractéristiques techniques additionnelles pour satisfaire aux exigences de la nouveauté, par conséquent l'objet desdites revendications n'est pas nouveau et n'implique pas une activité inventive au sens de l'article 26 et l'article 28 de la loi 17-97 telle que modifiée et complétée par la loi 23-13.

2. Application industrielle

L'objet de la présente invention est susceptible d'application industrielle au sens de l'article 29 de la loi 17-97 telle que modifiée et complétée par la loi 23-13, parce qu'il présente une utilité déterminée, probante et crédible.