

## (12) BREVET D'INVENTION

- (11) N° de publication : **MA 56829 B1**
- (43) Date de publication : **31.05.2024**
- (51) Cl. internationale :  
**A62B 27/00; G09B 23/00;  
G09B 23/28; G09B 23/32;  
G09B 23/32; G09B 23/00;  
G09B 23/28; G09B 23/288;  
A62B 27/00**

- 
- (21) N° Dépôt :  
**56829**
- (22) Date de Dépôt :  
**23.05.2022**
- (71) Demandeur(s) :  
**UNIVERSITE HASSAN 1ER SETTAT, COMPLEXE UNIVERSITAIRE, Km 3 ROUTE DE  
CASABLANCA BP.539 26000 SETTAT (MA)**
- (72) Inventeur(s) :  
**Aissam LYAZIDI ; Mourad RATTAL ; Riad EI KEBBAJ**
- (74) Mandataire :  
**FAHLI Ahmed**

---

(54) Titre : **Simulateur de la production de CO2 en respiration pulmonaire humaine**

- (57) Abrégé : L'invention concerne la conception d'un nouveau poumon permettant la simulation de la production de CO2 dans les gaz expirés pendant la respiration d'un patient. C'est un outil, en ingénierie biomédicale, permettant de comprendre certains aspects d'échanges des gaz pendant la respiration, aussi de simuler l'effet de certains facteurs influençant ces échanges comme des pathologies respiratoires, l'espace mort, le volume courant, les résistances des voies respiratoires, .... Il sera exploité comme outil de contrôle de la qualité des manœuvres de simulation du massage cardiaque durant la réanimation cardiopulmonaire.

## Simulateur de la production de CO<sub>2</sub> en respiration pulmonaire humaine

### Abrégé

L'invention concerne la conception d'un nouveau poumon permettant la simulation de la production de CO<sub>2</sub> dans les gaz expirés pendant la respiration d'un patient.

- C'est un outil, en ingénierie biomédicale, permettant de comprendre certains aspects d'échanges des gaz pendant la respiration, aussi de simuler l'effet de certains facteurs influençant ces échanges comme des pathologies respiratoires, l'espace mort, le volume courant, les résistances des voies respiratoires, .... Il sera exploité comme outil de contrôle de la qualité des manœuvres de simulation du massage cardiaque durant la réanimation cardiopulmonaire.
- Ce système sera exploité dans la recherche pour étudier les fluctuations de la capnographie en fonction des différentes pathologies respiratoires résistives et obstructives ainsi que l'effet de l'espace mort anatomique et instrumental.
- En industrie, il sera exploité, par des fabricants et industriels, dans la conception et le développement des systèmes de massage cardiaque automatique, des ventilateurs, des capnographe comme moyen d'étalonnage, de calibration et de validation....

## Description

Notre invention consiste en la conception et la réalisation d'un nouveau poumon permettant la simulation de la production de CO<sub>2</sub> dans les gaz expirés pendant la respiration d'un patient. Ceci permettrait d'une part, de mieux comprendre certains aspects d'échanges des gaz lors de la respiration et, d'autre part, d'imiter l'effet de certains facteurs influençant ces échanges.

Ledit système est principalement composé de deux soufflets identiques en capacité, résistance et compliance afin de mobiliser un volume courant identique lors des phases inspiratoire et expiratoire.

Notre système pourrait être exploité à trois niveaux : niveau qualitatif comme outil de contrôle de la qualité des manœuvres du massage cardiaque simulées pendant la réanimation cardiopulmonaire. Niveau de recherche pour évaluer les fluctuations de la capnographie en fonction des différentes pathologies respiratoires. Niveau industriel, dans le développement et la conception des systèmes de ventilation avec des moyens de calibration et de validation.

Enfin, notre système est équipé d'un outil informatique qui permettrait l'évaluation et l'enregistrement des courbes de capnographie, de débit, de volume et de pression en fonction des situations pathologiques.

Le système est conçu pour simuler la production d'échange de gaz chez l'être humain (figure 1).

1. Il est composé principalement de deux soufflets identiques de capacité (en litres), résistance (en cmH<sub>2</sub>O/litre/second) et de compliance (en litre/cmH<sub>2</sub>O). Les deux soufflets sont reliés. Le mouvement simultané des deux soufflets mobilise un volume courant identique pendant les phases inspiratoire et expiratoire.
2. Chaque soufflet contient deux ouvertures.
  - Pour le soufflet de CO<sub>2</sub>: La première ouverture est reliée à un réservoir de CO<sub>2</sub> via la valve 1; la deuxième ouverture est reliée aux voies aériennes via la valve 3.
  - Pour le soufflet d'air: la première ouverture est reliée à l'air ambiant via la valve 2; la deuxième ouverture est reliée aux voies aériennes via la valve 4.
3. Les voies aériennes sont composées de trois étages :
  - La pièce en Y contenant: Deux résistances inspiratoire et expiratoire; Deux valves V3 & V4, chacune dans une branche pour séparer l'air inspiratoire et expiratoire.

- Des raccords à différentes longueurs pour simuler des espaces morts anatomiques et instrumentaux différents; une résistance pour simuler la résistance des voies aériennes supérieures.
  - Les capteurs de pression, de débit, et un analyseur de gaz CO<sub>2</sub>.
4. Quatre valves unidirectionnelles (V1, V2, V3, V4) assurent une circulation de l'air vers les poumons durant la phase inspiratoire, et vers l'extérieur pendant la phase expiratoire.

## Description des figures

**Figure 1: Banc de simulation de capnographie**

N°	Désignation
1	Réservoir de CO <sub>2</sub>
2	Sortie d'air ambiant
3	Soufflet de CO <sub>2</sub>
4	Soufflet d'air ambiant
5	Système d'ajustement de la compliance inspiratoire
6	Système d'ajustement de la compliance expiratoire
7	Ressort réglage compliance et fixation
8	Orifice variable expiratoire –réglage de la résistance expiratoire
9	Orifice variable inspiratoire –réglage de la résistance inspiratoire
10	Pièce en Y
11	Orifice variable –réglage de la résistance
12	Espace mort anatomique
13	Système de collapsus des voies aériennes
14	Espace mort instrumental
15	Capteurs débit, pression, CO <sub>2</sub>
16	Câbles de connexion
17	Chaîne d'acquisition traitement et affichage
18	Valves unidirectionnelles
19	Entrée d'air frais/ sortie CO <sub>2</sub>

**Figure 2:**

**A: Poumon vue d'en haut; B: Poumon vue de l'intérieure du soufflet; C: Poumon vue arrière**

N°	Désignation
1	Réglage de la capacité résiduelle fonctionnelle (CRF)
2	Réglage de la fréquence respiratoire
3	Base du support
4	Ressort d'ajustement de CRF
5	Fixation du ressort pour le système de CRF
6	Fixation bras du rotor

7	Bars rotor
8	Rotor électrique
9	Soufflet en caoutchouc étanche

**Figure 3: Système de collapsus résistif**

N°	Désignation
1	Réglage du collapsus
2	Visse
3	Support du système de collapsus
4	Conduite d'air en caoutchouc

## Fonctionnement

1. La phase inspiratoire, est celle du remplissage des deux soufflets.

Durant cette phase le déplacement des deux soufflets est vers le haut : le soufflet connecté au réservoir de CO<sub>2</sub>, se remplit du gaz CO<sub>2</sub>. En même temps, l'air frais entre dans le soufflet d'air frais en passant par les voies aériennes.

Durant cette période inspiratoire les valves V1, V4 sont ouvertes, alors que les valves V2, V3 sont fermées.

2. La phase expiratoire, est celle de l'éjection du gaz des deux soufflets.

Le soufflet 1 éjecte le volume de CO<sub>2</sub> à travers les voies aériennes, tandis que le soufflet 2 éjecte l'air frais directement vers l'air ambiant via la valve V2.

Durant cette période les valves V2 et V3 sont ouvertes, alors que V1 et V4 sont fermées.

3. Pour standardiser le mouvement respiratoire, un moteur commandé mobilise les deux soufflets.

## Revendications

1. Le système tel qu'il a été développé permet de simuler la respiration humaine par la production de CO<sub>2</sub> contenu dans le gaz expiré en phase expiratoire, et l'inspiration de l'air frais en phase inspiratoire. Ce système est composé de : deux soufflets identiques simulant les poumons, avec un volume résiduel, reliés par une pièce pour synchroniser leur sens de déplacement ; des circuits simulant les voies aériennes et la trachée.
2. Chaque soufflet, selon la revendication 1, est doté d'un ressort pour simuler un volume résiduel pédiatrique ou adulte (Capacité Résiduelle Fonctionnelle en litre).
3. Les soufflets, selon les revendications 1 et 2, sont équipés d'un moteur pour générer les efforts respiratoires standardisés ou variables.
4. L'invention, selon les revendications de 1 à 3, est doté d'un système de collapsus résistif ajustable pour reproduire des situations normales ou pathologiques.
5. Le système développé, selon les revendications de 1 à 4, mobilise la même quantité de volume pendant les phases inspiratoire et expiratoire.
6. Le système, selon les revendications de 1 à 5, a un jeu de valves permettant d'assurer l'inspiration de l'air frais et l'expiration de CO<sub>2</sub> sans qu'il y ait de contamination entre les deux fluides.
7. Le système, selon les revendications de 1 à 6, a un jeu de raccord permettant de simuler les espaces morts instrumental et physiologique des différentes situations pathologiques.
8. Le système développé, selon les revendications de 1 à 7, est équipé par des capteurs de CO<sub>2</sub>, de débit et de pression qui permettent l'enregistrement des courbes de capnographie, de débit, de volume et de pression respectivement.
9. Le système développé, selon les revendications de 1 à 8, est connecté à un ordinateur pour commander le moteur et visualiser les courbes enregistrées.

Dessins

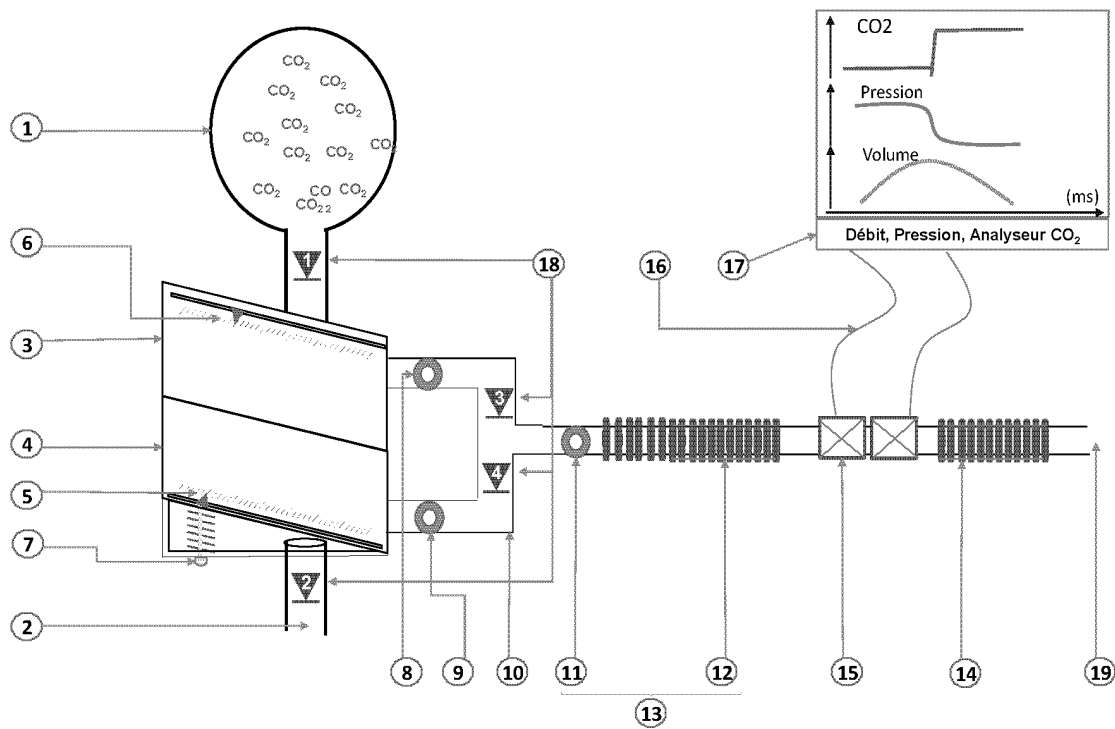


Figure 1: Banc de simulation de capnographie

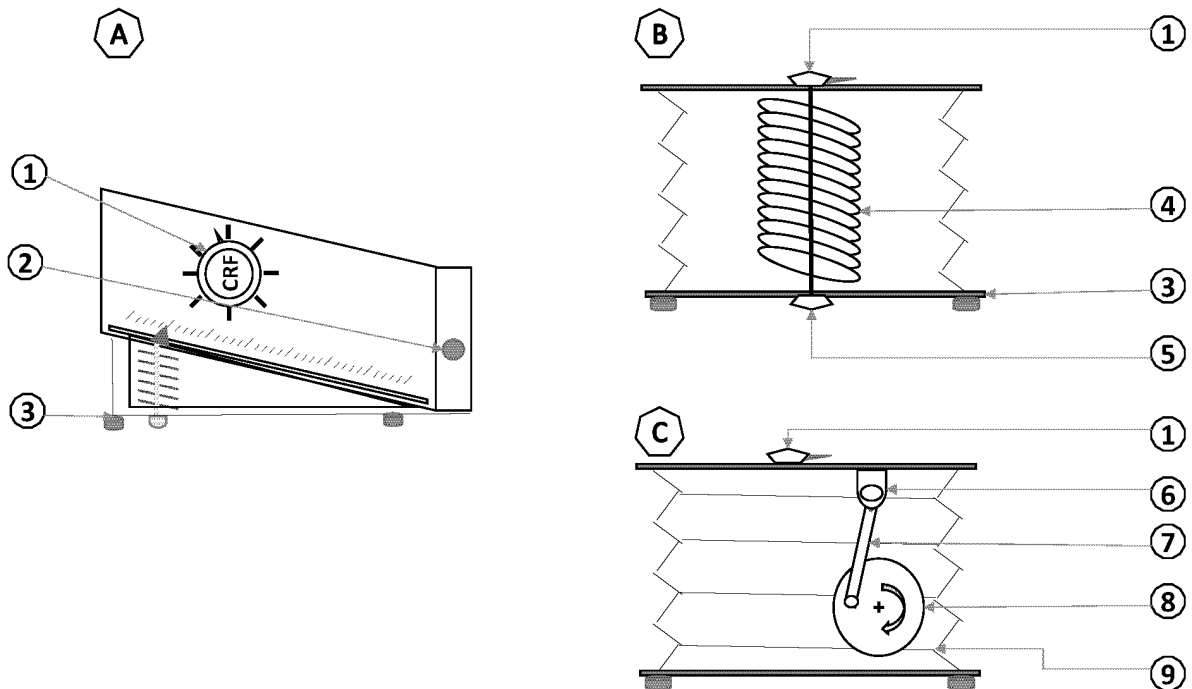


Figure 2:

A: Poumon vue d'en haut; B: Poumon vue de l'intérieure du soufflet; C: Poumon vue arrière

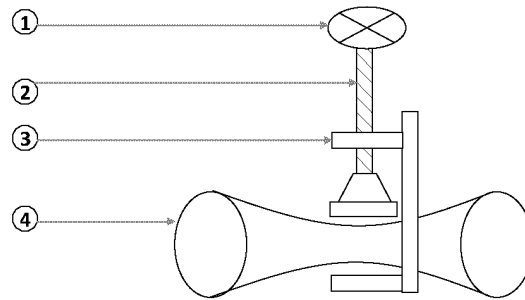
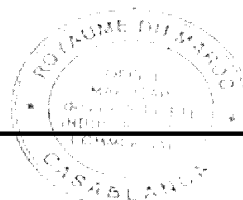


Figure 3: Système de collapsus résistif



**RAPPORT DE RECHERCHE  
AVEC OPINION SUR LA BREVETABILITE**  
(Conformément aux articles 43 et 43.2 de la loi 17-97 relative à la  
protection de la propriété industrielle telle que modifiée et complétée  
par la loi 23-13)

<b>Renseignements relatifs à la demande</b>	
N° de la demande : 56829	Date de dépôt : 23/05/2022
Déposant : UNIVERSITE HASSAN 1ER SETTAT	
Intitulé de l'invention : SIMULATEUR DE LA PRODUCTION DE CO2 EN RESPIRATION PULMONAIRE HUMAINE	
Le présent document est le rapport de recherche avec opinion sur la brevetabilité établi par l'OMPIC conformément aux articles 43 et 43.2, et notifié au déposant conformément à l'article 43.1 de la loi 17-97 relative à la protection de la propriété industrielle telle que modifiée et complétée par la loi 23-13.	
Les documents brevets cités dans le rapport de recherche sont téléchargeables à partir du site <a href="http://worldwide.espacenet.com">http://worldwide.espacenet.com</a> , et les documents non brevets sont joints au présent document, s'il y en a lieu.	
Le présent rapport contient des indications relatives aux éléments suivants :	
Partie 1 : Considérations générales	
<input checked="" type="checkbox"/> Cadre 1 : Base du présent rapport	
<input type="checkbox"/> Cadre 2 : Priorité	
<input type="checkbox"/> Cadre 3 : Titre et/ou Abrégé tel qu'ils sont définitivement arrêtés	
Partie 2 : Rapport de recherche	
Partie 3 : Opinion sur la brevetabilité	
<input type="checkbox"/> Cadre 4 : Remarques de forme et de clarté	
<input type="checkbox"/> Cadre 5 : Défaut d'unité d'invention	
<input type="checkbox"/> Cadre 6 : Observations à propos de certaines revendications exclues de la brevetabilité	
<input checked="" type="checkbox"/> Cadre 7 : Déclaration motivée quant à la Nouveauté, l'Activité Inventive et l'Application Industrielle	
Examineur: Redouane TELLAA	Date d'établissement du rapport : 29/08/2022
Téléphone: 212 5 22 58 64 14/00	



**Partie 1 : Considérations générales****Cadre 1 : base du présent rapport**

Les pièces suivantes de la demande servent de base à l'établissement du présent rapport :

- Description  
4
- Revendications  
9
- Planches de dessin  
1

**Partie 2 : Rapport de recherche**

Classement de l'objet de la demande :

CIB : A62B27/00 , G09B23/00 ; G09B23/28 ; G09B23/32

CPC : A62B27/00 , G09B23/00; G09B23/28 ; G09B 23/288; G09B23/32

Plateformes et bases de données électroniques de recherche :

EPOQUENET, WPI, SCIENCE DIRECT, IEEE, ORBIT

Catégorie*	Documents cités avec, le cas échéant, l'indication des passages pertinents	N° des revendications visées
A	DE3049583A1; OBERMAYER ANTON [DE]; 22/07/1982	1 - 9
A	TW201318664A; TAIWAN TEXTILE RES INST [TW]; 16/05/2013	1 - 9
A	CN212187384U; L'HÔPITAL POPULAIRE DE LA VILLE DE YANTING; 22/12/2020	1 - 9
A	DE3925498A1; BOENICK ULRICH [DE] ; MATZEK FRANK DIPL ING [DE]; 31/01/1991	1 - 9
A	JP2008152152A; SERVICE DE SÉCURITÉ AIR-EAU INC; 03/07/2008	1 - 9

**\*Catégories spéciales de documents cités :**

-« X » document particulièrement pertinent ; l'invention revendiquée ne peut être considérée comme nouvelle ou comme impliquant une activité inventive par rapport au document considéré isolément  
 -« Y » document particulièrement pertinent ; l'invention revendiquée ne peut être considérée comme impliquant une activité inventive lorsque le document est associé à un ou plusieurs autres documents de même nature, cette combinaison étant évidente pour une personne du métier  
 -« A » document définissant l'état général de la technique, non considéré comme particulièrement pertinent  
 -« P » documents intercalaires ; Les documents dont la date de publication est située entre la date de dépôt de la demande examinée et la date de priorité revendiquée ou la priorité la plus ancienne s'il y en a plusieurs  
 -« E » Éventuelles demandes de brevet interférentes. Tout document de brevet ayant une date de dépôt ou de priorité antérieure à la date de dépôt de la demande faisant l'objet de la recherche (et non à la date de priorité), mais publié postérieurement à cette date et dont le contenu constituerait un état de la technique pertinent pour la nouveauté

**Partie 3 : Opinion sur la brevetabilité****Cadre 7 : Déclaration motivée quant à la Nouveauté, l'Activité Inventive et l'Application Industrielle**

Nouveauté	Revendications 1 - 9	Oui
	Revendications aucune	Non
Activité inventive	Revendications 1 - 9	Oui
	Revendications aucune	Non
Application Industrielle	Revendications 1 - 9	Oui
	Revendications aucune	Non

Il est fait référence aux documents suivants. Les numéros d'ordre qui leur sont attribués ci-après seront utilisés dans toute la suite de la procédure

D1 : DE3049583A1

**1. Nouveauté**

Aucun document de l'état de la technique ne décrit un dispositif de simulation de respiration humaine tel que décrit dans la revendication 1 de la présente demande.

Par conséquent, l'objet des revendications 1-9 est nouveau au sens de l'article 26 de la loi 17-97 telle que modifiée et complétée par la loi 23-13.

**2. Activité inventive**

Le document D1 est considéré comme l'état de la technique le plus proche de l'objet de la revendication 1 de la présente demande, il a pour objet un simulateur respiratoire, destiné à entraîner les médecins à l'utilisation des respirateurs et des anesthésiques, le dispositif comporte une tête artificielle avec voies respiratoires et un simulateur pulmonaire (4) comprenant deux soufflets, un panneau de commande comporte des connexions pour une pompe à vide (7), air comprimé (8), de l'oxygène (9), du protoxyde d'azote (11) et du courant électrique (11'). Le panneau de commande comporte des commandes permettant de régler le volume d'air ingéré, la fréquence de respiration et le rapport entre le temps d'inspiration et le temps d'expiration.

L'objet de la revendication 1 de la présente demande diffère de D1 en ce que le respirateur permet de simuler la respiration humaine par production de la CO<sub>2</sub>.

Le problème que la présente demande se propose de résoudre peut être considéré comme la fourniture d'un simulateur de respiration humaine alternatif.

La solution proposée dans la revendication 1 de la présente demande implique une activité inventive pour les raisons suivantes :

Aucun document de l'état de la technique ne décrit un système de simulation de la

respiration humaine par la production de CO<sub>2</sub> contenu dans le gaz expiré en phase expiratoire, et l'inspiration de l'air frais en phase inspiratoire. En partant des divulgations de l'art antérieur, il ne serait pas évident pour l'homme de métier d'arriver à la solution proposée dans la présente demande d'une manière évidente.

Par conséquent, l'objet des revendications 1-9 implique une activité inventive au sens de l'article 28 de la loi 17-97 telle que modifiée et complétée par la loi 23-13.

### **3. Application industrielle**

L'objet de la présente invention est susceptible d'application industrielle au sens de l'article 29 de la loi 17-97 telle que modifiée et complétée par la loi 23-13, parce qu'il présente une utilité déterminée, probante et crédible.