

(12) BREVET D'INVENTION

- (11) N° de publication : **MA 56141 A1** (51) Cl. internationale : **A45F 3/14; A45F 5/00; A45F 3/14**
- (43) Date de publication : **27.09.2023**

-
- (21) N° Dépôt : **56141**
- (22) Date de Dépôt : **21.03.2022**
- (71) Demandeur(s) : **MANTRACH Tarik, 16 Rue Ibn Korra appt 19 Agdal Rabat (MA)**
- (72) Inventeur(s) : **Mantrach Tarik**
- (74) Mandataire : **MANTRACH Tarik**

-
- (54) Titre : **Sangle d'assistance physique de levage d'outil électroportatif fixé au corps de l'utilisateur au moyen d'une ceinture**
- (57) Abrégé : L'invention concerne un dispositif d'assistance physique sous forme de sangle autoportante fixer au corps de l'utilisateur ayant la capacité de levage d'outils électroportatif utilisés en milieu industrielle de manière intensif facilitant une utilisation prolongé et continue d'équipements industrielles par les opérateurs terrain. La sangle est fixé au corps de l'utilisateur au moyen d'une ceinture qui permet de portée directement en mode zéro gravité au moyen d'une gaine flexible un outil capable d'être utilisé en continue sur une longue période sans exercé une pénibilité pouvant conduire à des troubles musculaire et squelettiques et a des arrêts maladie.

**Sangle d'assistance physique de levage d'outil électroportatif
fixé au corps de l'utilisateur au moyen d'une ceinture.**

5

Abrégé descriptif :

L'invention concerne un dispositif d'assistance physique sous forme de sangle autoportante fixer au corps de l'utilisateur ayant la capacité de levage d'outils électroportatif utilisés en milieu industrielle de manière intensif facilitant une utilisation prolongé et continue d'équipements industrielles par les opérateurs terrain. La sangle est fixé au corps de l'utilisateur au moyen d'une ceinture qui permet de portée directement en mode zéro gravité au moyen d'une gaine flexible un outil capable d'être utilisé en continue sur une longue période sans exercé une pénibilité pouvant conduire à des troubles musculaire et squelettiques et a des arrêts maladie.

20

Description de l'invention

L'invention concerne plus particulièrement un dispositif d'assistance physique sous forme de sangle autoportante fixé au corps de l'utilisateur au moyen d'une ceinture attaché au niveau de la taille. Sur la dite ceinture
5 sont fixé deux dispositifs le premier est une tige de réglage et de maintien rigide et télescopiques qui c'étant de la hanche à l'épaule de l'utilisateur et qui permet de maintenir le deuxième dispositif qui est une gaine flexible fixé d'une de ces extrémités à la ceinture au moyen d'une rotule et de l'autre extrémité après une action de flexion au dispositif de réglage
10 télescopiques. La dite sangle flexible est donc maintenue recourbé par la tige télescopiques et permet d'emmagasiné de l'énergie. Le maintien de la gaine flexible à la tige de réglage télescopiques et au moyen d'une structure de fixation amovible et détachable. La dite structure qui relie la gaine à la tige télescopiques réglable se retrouve au niveau de l'épaule de
15 l'utilisateur du côté du bras de force .l'ensemble de ces caractéristiques permettent au dispositif de soulever un outille électroportatif au moyen de la structure de raccord. celle-ci permet un accrochage rapide de l'outille combiné à un détachement de la structure à la tige de réglage et de maintien cette action permet de libérer la tension accumulée au niveau de
20 la gaine flexible et de soulever le poids de l'outille cette action permet de rendre le poids de l'outille en mode zéro gravité donc imperceptible pour l'utilisateur l'action de la gaine flexible et de la rotule permettent un déplacement de la structure support d'outille et de l'outille dans un rayon d'utilisation qui s'adapte à la taille du bras de l'utilisateur et cela dans
25 toutes les directions . L'ensemble de ces dispositifs permettant ces actions de levage et de manipulation fluide, se font par le seul maintien du dispositif au corps de l'utilisateur au niveau de la taille cela sans être en contacte avec le dos ou les épaules.

Historique de l'invention

Le marché mondial des exosquelettes a utilisation en mode bras levé, est en plein essor. De nombreuses innovations essayent d'apporter une réponse à une problématique particulièrement pénible pour les opérateurs terrain qui travaillent les mains levées vers le haut en utilisant un outil lourd. En effet cette action est une source d'arrêt maladie inhérente au monde de la production industrielle causant une perte majeure en productivité des ouvriers qualifiés. Il faut rappeler que le poids de l'outillage électroportatif varie de 1kg à 4kg et que même si l'outil est ressenti de première abord comme léger la pénibilité s'installe avec le temps d'utilisation. Les innovations les plus courantes consistent à soulever directement les bras de l'utilisateur et cela au moyen de différents types de mécanisme généralement des structures métalliques à ressorts ou à élastiques ou au moyen de moteurs électriques et cela directement au niveau des creux auxiliaires, des triceps du coude avant-bras ou de la poignée tout cela afin de réduire la charge du bras en lui-même et de l'outil qu'il porte. Cela dit la morphologie humaine est relativement complexe pour trouver une structure qui épouse le corps dans sa morphologie et dans son mouvement tout en restant légère.

Notre réponse à cette problématique réside en un dispositif d'assistance physique fixé au corps au moyen d'une ceinture qui permet de porter directement en mode zéro gravité au moyen d'une gaine flexible légère un outil capable d'être fixé, utilisé et changé en continu sur une longue période en étant imperceptible par sa légèreté et cela sans exercer une pénibilité pouvant conduire à des troubles musculaires et squelettiques et à des arrêts maladie.

Description des Figures :

D'autres caractéristiques et avantages ressortiront encore de la description qui suit, laquelle est purement illustrative et non limitative et
5 doit être lue en regard des figures annexés parmi lesquelles :

Figure 1 : représentation schématique d'une perspective du dispositif d'assistance physique.

Figure 2A et 2B : représentation schématique du dispositif d'assistance physique et de son utilisateur en position passive et active

10 **Figure 3** : représentations schématiques en coupe de la rotule support de la gaine.

15

20

Description détaillé de l'invention.

L'invention concerne un dispositif d'assistance physique fixé au corps de l'utilisateur au moyen d'une ceinture (1) sanglé au niveau de la taille. Sur la dite ceinture sont fixé deux dispositifs ; le premier est une tige (3) de réglage et de maintien rigide et télescopiques ce termine dans son extrémité par un croché de maintien (4) qui c'étant de la hanche vers l'épaule de l'utilisateur et qui permet de maintenir une gaine flexible (2) fixé au niveau de l'une de ces extrémités a la ceinture au moyen d'une rotule (10) e d'une platine (9) et de l'autre extrémité au dispositif de réglage télescopique (3). La gaine (2) flexible est maintenue recourbé par la tige télescopiques (3) et permet d'emmagasiné de l'énergie (v1). Le maintien de la gaine flexible (2) a la tige de réglage télescopiques (3) ce fait au moyen d'une structure de fixation amovible et détachable (6) au croché (4). Ladite structure qui relie la gaine (2) a la tige télescopiques (3) réglable se retrouve au niveau de l'épaule de l'utilisateur du côté du bras de force .l'ensemble de ces caractéristiques permettent au dispositif de soulever un outille électroportatif (11) ou toute autre dispositif portatif au moyen de la structure de raccord (5). celle-ci permet un accrochage rapide de l'outille combiné a un détachement rapide de la structure (5) au croché (4) à l'extrémité de la tige de réglage et de maintien (3) cette action permet de libérer la tension (v1) accumulée au niveau de la gaine flexible (2) et de soulever le poids de l'outille électroportatif (11) cette action permet de rendre le poids de l'outille en mode zéro gravité donc imperceptible pour l'utilisateur l'action de la gaine flexible (2) et de la rotule (10) permettent un déplacement de la structure (6) support d'outille et de l'outille (11) dans un rayon d'utilisation qui s'adapte à la taille du bras de l'utilisateur et cela dans toutes les directions la rotule (10) et couplé à un ressort récupérateur

(101) qui maintien la gaine vers l'arrière par l'action de la force (v2) .la structure (5) support de l'outil (11) est constamment maintenue en proche du centre de gravité de la gaine (2) qui se situe au niveau de la rotule (10) au moyen de l'enrouleur de file (6) et du filament (7)

- 5 L'ensemble de ces dispositifs permettant ces actions de levage et de manipulation fluide, se font par le seul maintien du dispositif au corps de l'utilisateur au niveau de la taille au moyen de la ceinture (1) cela sans être en contact avec le dos ou les épaules de l'utilisateur mais en les contournant.

10

15

20

Revendications

Revendication n1 : dispositif d'assistance physique (100) fixé au corps d'un utilisateur au moyen d'une ceinture (1) contenant une gaine flexible et élastique (2) fixé d'une extrémité a une rotule (10) a ressort récupérateur (101) a la ceinture (1) et de l'autre extrémité a une structure support (5) fixé au croché (4) réglable en hauteur au moyen de la tige télescopique (3) caractérisé en ce que la gaine flexible (2) porte un outil électroportatif (11) ou toute autre dispositif portatif au moyen du croché (4) par le vecteur d'énergie (v1) .

Revendication 2 : dispositif d'assistance physique (100) selon la revendication 1 caractérisé en ce que la rotule (10) permet un déplacement et une flexion de la gaine (2) et de son maintien en équilibre en position arrière (v2) au moyen du ressort récupérateur (101).

Revendication 3 : dispositif d'assistance physique (100) selon la revendication (1) caractérisé en ce que la gaine flexible fixé à la ceinture au moyen de la rotule (101) contourne le dos et l'épaule de l'utilisateur pour venir soutenir le poids de l'outil (11) ou toute autre dispositif portatif sans touché le dos et l'épaule.

Revendication 4 : dispositif d'assistance physique (100) selon la revendication 1 caractérisé en ce que la structure support comporte un enrouleur a ressort (6) qui enroule un filament (7) qui maintien une limite de flexion de la gaine flexible.

100

FIG. 1/3

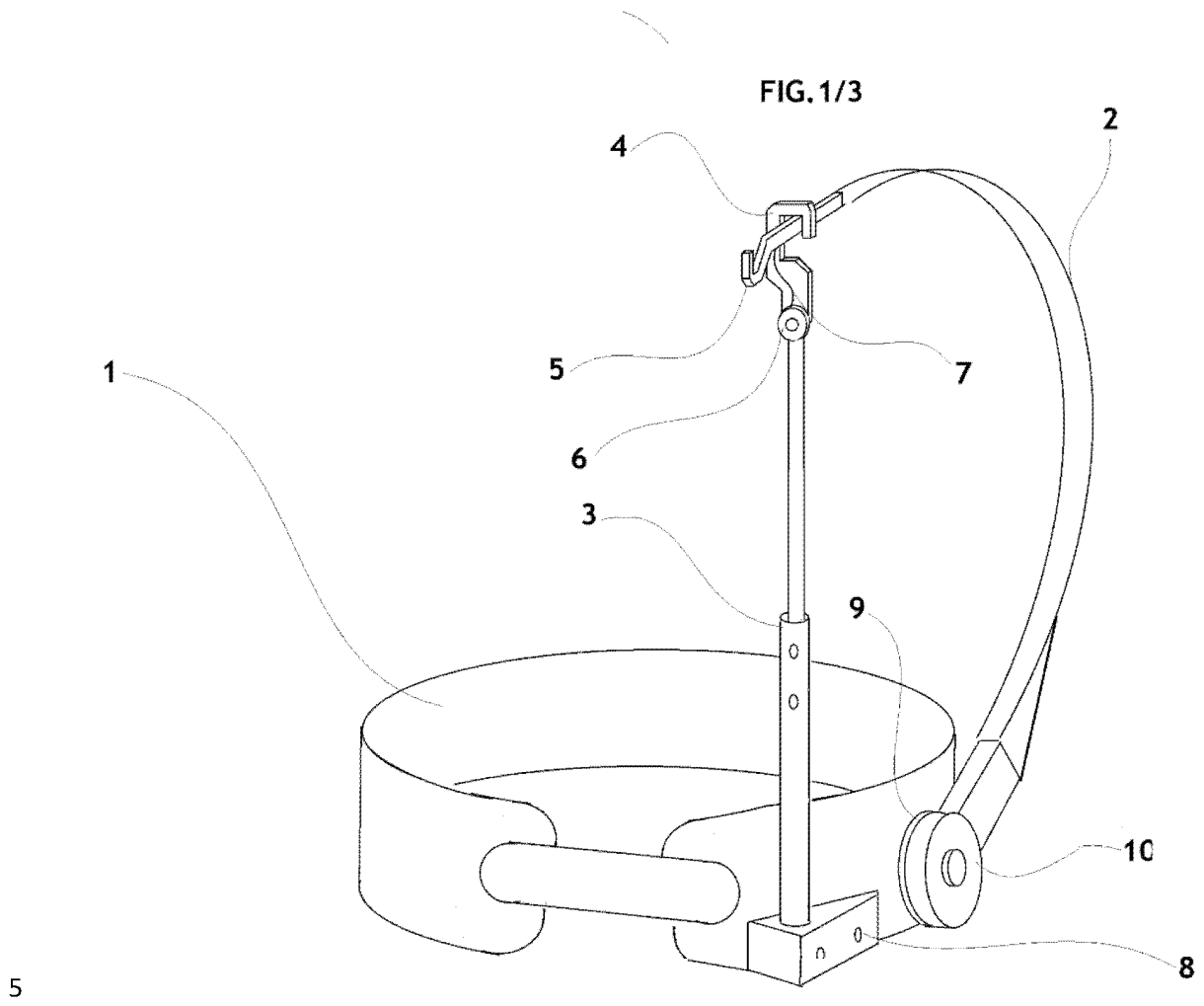


FIG.2B

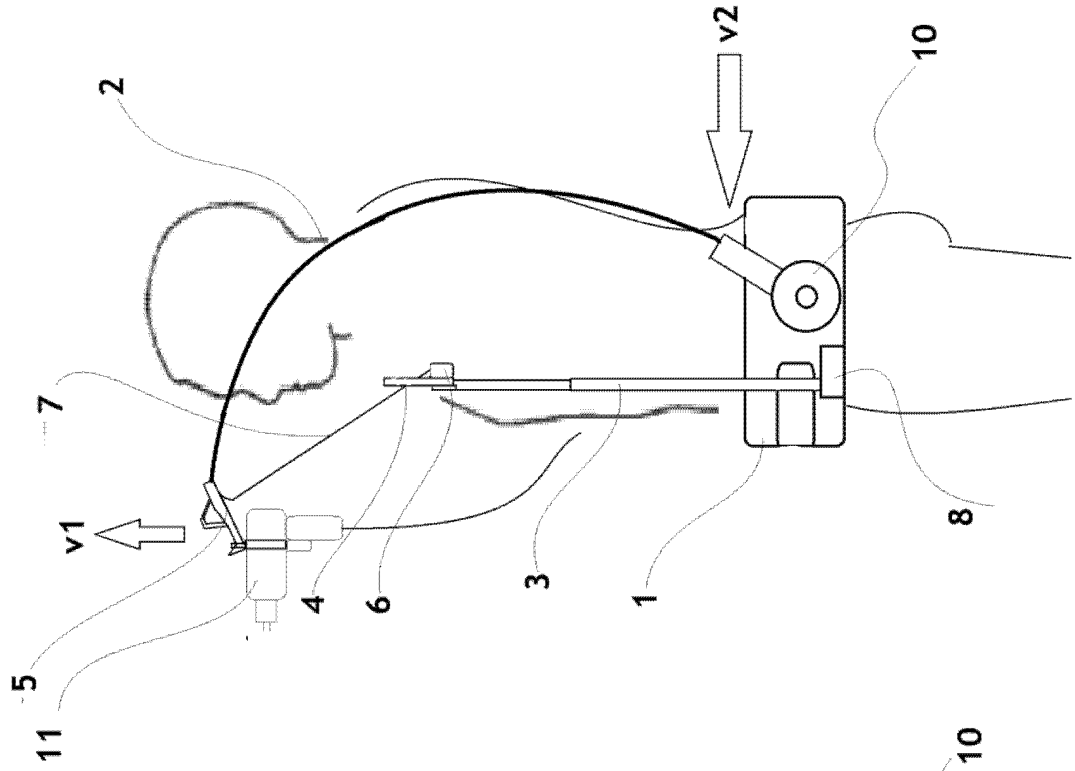
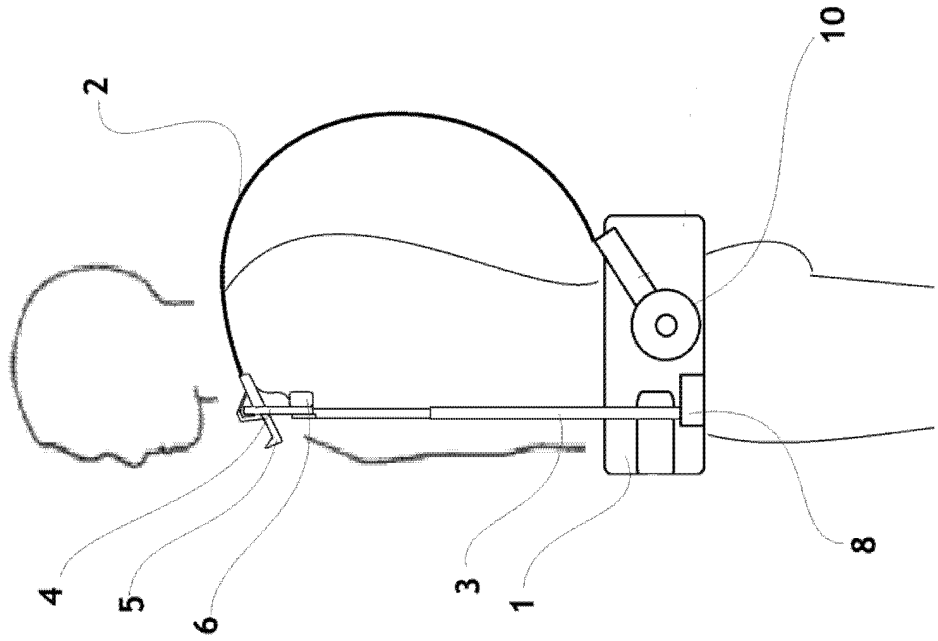
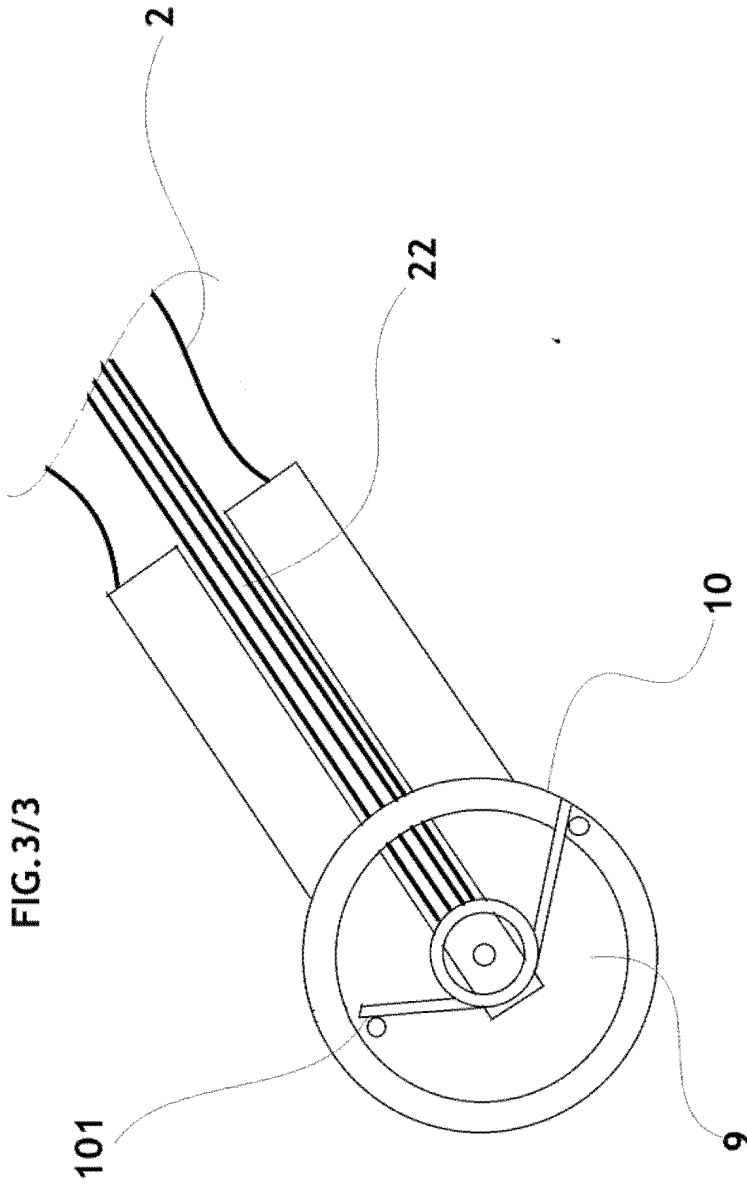


FIG.2A





**RAPPORT DE RECHERCHE
AVEC OPINION SUR LA BREVETABILITE**
(Conformément aux articles 43 et 43.2 de la loi 17-97 relative à la
protection de la propriété industrielle telle que modifiée et complétée
par la loi 23-13)

Renseignements relatifs à la demande	
N° de la demande : 56141	Date de dépôt : 21/03/2022
Déposant : MANTRACH Tarik	
Intitulé de l'invention : Sangle d'assistance physique de levage d'outil électroportatif fixé au corps de l'utilisateur au moyen d'une ceinture	
Le présent document est le rapport de recherche avec opinion sur la brevetabilité établi par l'OMPIC conformément aux articles 43 et 43.2, et notifié au déposant conformément à l'article 43.1 de la loi 17-97 relative à la protection de la propriété industrielle telle que modifiée et complétée par la loi 23-13.	
Les documents brevets cités dans le rapport de recherche sont téléchargeables à partir du site http://worldwide.espacenet.com , et les documents non brevets sont joints au présent document, s'il y en a lieu.	
Le présent rapport contient des indications relatives aux éléments suivants :	
Partie 1 : Considérations générales	
<input checked="" type="checkbox"/> Cadre 1 : Base du présent rapport	
<input type="checkbox"/> Cadre 2 : Priorité	
<input type="checkbox"/> Cadre 3 : Titre et/ou Abrégé tel qu'ils sont définitivement arrêtés	
Partie 2 : Rapport de recherche	
Partie 3 : Opinion sur la brevetabilité	
<input type="checkbox"/> Cadre 4 : Remarques de forme et de clarté	
<input type="checkbox"/> Cadre 5 : Défaut d'unité d'invention	
<input type="checkbox"/> Cadre 6 : Observations à propos de certaines revendications exclues de la brevetabilité	
<input checked="" type="checkbox"/> Cadre 7 : Déclaration motivée quant à la Nouveauté, l'Activité Inventive et l'Application Industrielle	
Examineur : Saad-eddine BOUDIH	Date d'établissement du rapport : 22/09/2022
Téléphone: 212 5 22 58 64 14/00	

Partie 1 : Considérations générales**Cadre 1 : base du présent rapport**

Les pièces suivantes de la demande servent de base à l'établissement du présent rapport :

- Description
5 Pages
- Revendications
4
- Planches de dessin
3 Pages

Partie 2 : Rapport de recherche

Classement de l'objet de la demande :

CIB : A45F5/00 ; A45F3/14

CPC : A45F5/004 ; A45F3/14

Plateformes et bases de données électroniques de recherche :

EPOQUENET, WPI, ScienceDirect, ORBIT

Catégorie*	Documents cités avec, le cas échéant, l'indication des passages pertinents	N° des revendications visées
A	US10165847B2 ; STIHL AG & CO KG ANDREAS [DE] ; 17-08-2006	1-4
A	US2009242598A1 ; DORMAAR BRENT RONALD [CA] ; 01-10-2009	1-4
A	US6016944A ; GIRBERT AARON [US] ; 25-01-2000	1-4
A	US2004065709A1 ; DILLENBERGER ERIC [US] ; 08-04-2004	1-4

***Catégories spéciales de documents cités :**

-« X » document particulièrement pertinent ; l'invention revendiquée ne peut être considérée comme nouvelle ou comme impliquant une activité inventive par rapport au document considéré isolément
-« Y » document particulièrement pertinent ; l'invention revendiquée ne peut être considérée comme impliquant une activité inventive lorsque le document est associé à un ou plusieurs autres documents de même nature, cette combinaison étant évidente pour une personne du métier
-« A » document définissant l'état général de la technique, non considéré comme particulièrement pertinent
-« P » documents intercalaires ; Les documents dont la date de publication est située entre la date de dépôt de la demande examinée et la date de priorité revendiquée ou la priorité la plus ancienne s'il y en a plusieurs
-« E » Éventuelles demandes de brevet interférentes. Tout document de brevet ayant une date de dépôt ou de priorité antérieure à la date de dépôt de la demande faisant l'objet de la recherche (et non à la date de priorité), mais publié postérieurement à cette date et dont le contenu constituerait un état de la technique pertinent pour la nouveauté

Partie 3 : Opinion sur la brevetabilité**Cadre 7 : Déclaration motivée quant à la Nouveauté, l'Activité Inventive et l'Application Industrielle**

Nouveauté	Revendications 1-4 Revendications aucune	Oui Non
Activité inventive	Revendications 1-4 Revendications aucune	Oui Non
Application Industrielle	Revendications 1-4 Revendications aucune	Oui Non

Il est fait référence aux documents suivants. Les numéros d'ordre qui leur sont attribués ci-après seront utilisés dans toute la suite de la procédure

D1 : US10165847B2

1. Nouveauté

Aucun des documents cités ci-dessus, considéré isolément, ne divulgue un dispositif d'assistance physique fixé au corps d'un utilisateur au moyen d'une ceinture comportant l'ensemble des caractéristiques techniques de la revendication 1. D'où l'objet de ladite revendication est nouveau au sens de l'article 26 de la loi 17-97 telle que modifiée et complétée par la loi 23-13. Par conséquent, les revendications dépendantes 2-4 sont aussi nouvelles.

2. Activité inventive

2.1- Le document D1 (les références entre parenthèses s'appliquent au document D1), qui est considéré comme l'état de la technique le plus proche de l'objet de la revendication 1, divulgue un dispositif d'assistance physique fixé au corps d'un utilisateur au moyen d'une ceinture (18), comprenant une gaine flexible (15) et élastique fixé d'une extrémité à une structure support (19) et de l'autre extrémité à une corde (14) ayant un crochet (13) réglable en hauteur au moyen de de l'élément (60), la gaine flexible (15) porte un outil électroportatif ou tout autre dispositif portatif à l'aide du crochet (63).

L'objet de la revendication 1 diffère du dispositif connu de D1 en ce que ce dernier est fixé au corps de l'utilisateur uniquement au niveau de la taille, en outre, ledit dispositif comprend une rotule à ressort récupérateur.

L'effet technique apporté par cette différence réside dans le fait de :

- Maintenir le dispositif sans être en contact avec le dos ou les épaules de l'utilisateur
- Permettre le déplacement et la flexion de la gaine et son maintien en équilibre en position arrière.

Le problème que la présente invention se propose de résoudre peut donc être considéré

comme faciliter l'utilisation prolongée et continue des outils électroportatifs et réduire les troubles musculaires et squelettiques causées par cette utilisation.

La solution à ce problème proposée dans la revendication 1 n'est pas décrite dans l'art antérieur. Aucun enseignement n'a été trouvé dans les documents de l'état de la technique qui aurait incité l'homme du métier à parvenir à la solution telle que décrite dans la revendication 1.

Par conséquent, l'objet de la revendication 1 implique une activité inventive au sens de l'article 28 de la loi 17-97 telle que modifiée et complétée par la loi 23-13.

2.2- Les revendications dépendantes 2-4 satisfont aux exigences de l'activité inventive conformément à l'article 28 de la loi 17-97 telle que modifiée et complétée par la loi 23-13.

3. Application industrielle

L'objet de la présente invention est susceptible d'application industrielle au sens de l'article 29 de la loi 17-97 telle que modifiée et complétée par la loi 23-13, parce qu'il présente une utilité déterminée, probante et crédible.