

(12) BREVET D'INVENTION

(11) N° de publication :
MA 55993 B1

(51) Cl. internationale :
**H02H 3/16; H02H 3/32;
H02H 3/325; H02H 3/167;
H02H 3/165**

(43) Date de publication :
29.12.2023

(21) N° Dépôt :
55993

(22) Date de Dépôt :
07.03.2022

(71) Demandeur(s) :
ABIDI Moulay Mustapha, Hay Al Maalim - Secteur Al abouab - Rue 10 Tanger (MA)

(72) Inventeur(s) :
ABIDI Moulay Mustapha ; SBAA Jilali

(74) Mandataire :
Mohamed EL Harzli

(54) Titre : **Dispositif préventif de protection contre l'électrocution due à un défaut de masse.**

(57) Abrégé : La présente invention permet de de prévenir les risques d'électrocution des personnes par la surveillance permanente du potentiel du conducteur de terre par rapport au potentiel du fil neutre, qui reste une référence stable par rapport à une phase du réseau. De même, cette surveillance a pour objectif de débrancher l'installation surveillée du réseau tant que le défaut persiste. Le rétablissement dudit réseau a lieu si la condition de différence de potentiel entre le fil de terre et le neutre reste inférieure à un niveau préalablement choisi.

Abrégé

La présente invention permet de prévenir les risques d'électrocution des personnes par la surveillance permanente du potentiel du conducteur de terre par rapport au potentiel du fil neutre, qui reste une référence stable par rapport à une phase du réseau.

De même, cette surveillance a pour objectif de débrancher l'installation surveillée du réseau tant que le défaut persiste. Le rétablissement dudit réseau a lieu si la condition de différence de potentiel entre le fil de terre et le neutre reste inférieure à un niveau préalablement choisi.

1 **Dispositif préventif de protection contre l'électrocution due à un défaut de masse.**

5 **Domaine de l'invention**

La présente invention a trait à un dispositif de protection contre l'électrocution des individus et plus particulièrement la prévention d'une connexion du fil de terre à un conducteur actif par inadvertance.

10 **Contexte général**

Dans certaines installations électriques, notamment des habitations, le câblage du réseau peut connaître certaines défaillances au niveau de la liaison à la terre. Ces défaillances peuvent se manifester à plusieurs égards : maque de terre conforme aux normes en vigueur, rupture du fil de terre, non connexion du fil de terre à la terre ou encore mauvaise connexion à celle-ci.

Pour ces différentes raisons, les appareils connectés à ce réseau et en particulier ceux ayant besoin d'une liaison à la terre risquent de se retrouver connecter à un mauvais fil de terre tel que la connexion est absente ou elle a une haute impédance.

20 Cette disposition présente un risque énorme pour un individus ayant touché la masse métallique d'un appareil connecté à un tel fil de terre et plus particulièrement s'il ce dernier se trouve mis à un potentiel élevé par rapport au fil neutre de l'installation à cause d'une défaillance quelconque ayant porté ce fil de terre à ce potentiel. Dans une telle configuration, un individu sera directement exposé à une électrocution imminente pouvant conduire à son décès.

25 Plusieurs technologies ont été mises au point en vue de résoudre ce problème et ce par le moyen de disjonction notamment différentielle. Le disjoncteur différentiel a pu représenter une solution qui consiste à isoler l'installation du réseau d'alimentation au moment où l'individu entre en contact avec un fil actif ou une masse métallique connectée à un fil actif.

30 Toutefois, ce type de disjoncteur ne se met en action qu'une fois un courant a traversé le corps de l'individu vers le sol et causé un déséquilibre au niveau de la circulation du courant dans les deux fils de phase et de neutre ; l'électrocution a lieu dans ce cas, mais le disjoncteur différentiel réduit le temps de passage du courant à travers le corps vers le sol.

35 **Etat de la technique**

La demande PCT n° WO/1997/036358, considéré comme étant pertinemment l'art antérieur le plus proche de la présente invention, décrit un dispositif de protection destiné à être utilisé avec un appareil électrique qui a un boîtier externe électriquement conducteur et qui empêche la mise sous tension du boîtier, indépendamment de l'état de la connexion de terre, associée à une prise électrique femelle à laquelle l'appareil électrique est connecté. Une connexion de terre virtuelle est flottante du point de vue électrique par rapport à la connexion de terre de la prise électrique femelle et elle est couplée électriquement au boîtier de l'appareil électrique au lieu de la connexion de terre de la prise électrique femelle. Un circuit comparateur différentiel compare une fraction de la tension entre la connexion sous tension et la connexion neutre avec une tension à la connexion de terre virtuelle de l'appareil électrique, pour produire un signal de défaut quand la différence entre les deux

1 tensions dépasse un seuil prédéterminé. Un dispositif d'interruption de l'alimentation principale coopère avec le circuit comparateur différentiel et réagit au signal de défaut en ouvrant un dispositif commutateur connecté au moins à une des connexions sous tension et neutre.

5 La caractéristique essentielle de ladite demande se manifeste dans le traitement du défaut qui s'intéresse, d'une part, à la mesure de l'impédance de fuite vers la terre et, d'autre part, la méthode de comparaison de la tension de la masse à celle de la phase du secteur ; en effet, la mesure de l'impédance de fuite peut ne pas être fiable du fait que celle-ci pourrait subir des variations sans pour autant produire des risques apparents pour les utilisateurs, d'une part, et la comparaison de la tension de la masse par rapport à une fraction de celle de la phase du réseau, et non par rapport au neutre, présente des fluctuations selon la stabilité du réseau. Cela, conduit bien évidemment, au risque d'un déclenchement intempestif, ou à contrario le déclenchement n'aura pas lieu pour une différence de niveaux de tension insuffisant.

10 La présente invention permet de résoudre cet inconvénient et de surveiller en permanence le potentiel du conducteur de terre par rapport au potentiel du fil neutre, qui reste une référence stable par rapport à une phase du réseau.

15 De même, cette surveillance a pour objectif de prévenir les risques d'électrocution des personnes et débranche l'installation surveillée du réseau tant que le défaut persiste. Le rétablissement dudit réseau a lieu si la condition de différence de potentiel entre le fil de terre et le neutre reste inférieure à un niveau préalablement choisi.

20 **Résumé de la description**

25 La présente invention permet de de prévenir les risques d'électrocution des personnes par la surveillance permanente du potentiel du conducteur de terre par rapport au potentiel du fil neutre, qui reste une référence stable par rapport à une phase du réseau.

30 De même, cette surveillance a pour objectif de débrancher l'installation surveillée du réseau tant que le défaut persiste. Le rétablissement dudit réseau a lieu si la condition de différence de potentiel entre le fil de terre et le neutre reste inférieure à un niveau préalablement choisi.

Description détaillée

35 La présente invention permet de de prévenir les risques d'électrocution des personnes par la surveillance permanente du potentiel du conducteur de terre par rapport au potentiel du fil neutre, qui reste une référence stable par rapport à une phase du réseau.

40 De même, cette surveillance a pour objectif de débrancher l'installation surveillée du réseau et la maintenir débranchée tant que le défaut persiste. Le rétablissement dudit réseau a lieu si la condition de différence de potentiel entre le fil de terre et le neutre reste inférieure à un niveau préalablement choisi.

45 Le principe de la présente invention consiste en une surveillance permanente de tout défaut de connexion du circuit de terre, normalement relié à l'enveloppe métallique (carcasse) d'un appareil (104), à une phase du réseau (101) ; ce genre de défaut peut survenir au niveau d'un appareil, par exemple, qui devient défectueux ou présentant une fuite ou un contact quelconque entre une de ses phases et sa carcasse (105). Etant donné que cette carcasse (104) est reliée au circuit de terre (masse) (103), cette

50 phase (101) se retrouve alors connectée à l'ensemble des carcasses des autres appareils reliés à l'installation électrique défectueuse (108), ce qui représente un énorme danger pour les personnes utilisant ces appareils ou se trouvant à leur proximité.

1 Dans ce cas de configuration, un disjoncteur différentiel risque de ne pas jouer pleinement son rôle, d'une part, et la personne serait traversée par un courant évacué vers le sol avant que ce disjoncteur ne réagisse, d'autre part.

5 D'un autre côté, le système de liaison à la terre (SLT) est une topologie qui n'est pas utilisée dans toute installation électrique, et en particulier dans les habitations, car c'est une topologie coûteuse et elle n'est généralement choisie que dans des installations industrielles ou tertiaires.

10 La surveillance, donc, du potentiel du circuit de terre est assurée par une mesure permanente de celui-ci, à travers un circuit d'adaptation constitué d'un transformateur abaisseur (130) et d'un redresseur (150) en vue d'obtenir une tension continue (151) située dans une plage de valeurs comprise dans le domaine de la tension continue d'alimentation des circuits électroniques associés à ce dispositif (141). Cette tension d'alimentation est obtenue, elle aussi, à partir du réseau électrique monophasé (110)
15 à travers un transformateur abaisseur (120) de la tension de 220 V et d'un redresseur (150) associé à un filtre et un régulateur de tension. Cette alimentation (141) consiste à alimenter l'ensemble des composants électroniques actifs et passifs combinés pour réaliser la fonction de surveillance préventive du circuit de terre (103).

20 La tension continue (151) issue du redresseur connecté au circuit de terre est comparée à une tension préalablement choisie à travers un diviseur de tension constitué de deux résistances, R1 fixe (173) et R2 variable (174), suivies d'un amplificateur suiveur (172) qui consiste à adapter l'impédance du circuit et éviter d'introduire une impédance interne au circuit, la tension de sortie (171) dudit
25 amplificateur suiveur n'est influencée donc par aucune impédance interne.

Le circuit de comparaison (160) est constitué d'un amplificateur opérationnel en mode comparateur (162) où l'entrée (-) reçoit la tension de référence (171) et l'entrée (+) reçoit la tension issue du redresseur relié au circuit de terre à surveiller (151). Evidemment, la sortie dudit amplificateur opérationnel (161) prend un niveau de
30 tension haut (V+) si la condition de tension de l'entrée (+) (151) est supérieure à celle de l'entrée (-) (171), sinon, ladite sortie (161) prendra un niveau de tension bas (V- = 0 V). C'est cette sortie (161) qui est exploitée pour actionner un dispositif de rupture d'alimentation électrique (106), tels qu'un disjoncteur ou contacteur.

35 Toutefois, la présente invention ne se limite pas à cette surveillance permanente, mais elle consiste également à commander le rétablissement de l'alimentation de l'installation de façon manuelle afin d'éviter le déclenchement intempestif dudit dispositif de rupture d'alimentation électrique.

40 Ce rétablissement ne peut, en aucun cas, avoir lieu si la condition du potentiel du circuit de terre supérieur au potentiel de référence persiste toujours. Un circuit électronique de logique de commande (200) est constitué de deux portes logiques ET (AND) (230, 240), d'une porte logique OU EXCLUSIF (XOR) (250) et d'une porte NON (NOT) (220), l'ensemble de ces portes logiques se situe autour d'un multivibrateur bistable (à deux états stables) (210), qui change d'état de sa sortie chaque fois qu'il
45 reçoit une impulsion (c) à son entrée. Cette impulsion (c) est générée selon une combinaison logique entre la sortie (161) dudit amplificateur comparateur (160) et un

bouton poussoir (260) de rétablissement manuel de l'alimentation de l'installation mis à la disposition des utilisateurs.

50 Notons que, selon la figure -5-, la sortie du multivibrateur bistable (d) est inversée pour empêcher un rétablissement de l'alimentation lorsque le défaut persiste. En effet, la porte logique inverseuse (220) a pour rôle de désactiver une impulsion (a) due au changement d'état du comparateur (160), d'une part, et de permettre à l'utilisateur de rétablir l'alimentation de l'installation quand le défaut a disparu au moyen dudit bouton poussoir (260).

1 La table de vérité de la figure -6- montre bien qu'aucun rétablissement intempestif ne peut avoir lieu, seul le rétablissement manuel est autorisé sous condition d'absence de défaut. De même, le multivibrateur bistable (210) ne peut, en aucun cas, changer d'état en cas de défaut, ni par l'utilisateur à travers le bouton poussoir (260, b), ni par un nouveau défaut (161, a).

5 La présente invention consiste en un dispositif préventif de protection contre l'électrocution due à un défaut de masse comprenant :

- 10
- Un moyen de mesure du potentiel électrique du circuit de terre (103) d'une installation électrique (100) par rapport au potentiel du fil du neutre (102) ;
 - Un moyen de comparaison (160) dudit potentiel avec un potentiel de référence préalablement choisi (171) ;
 - 15 - Un moyen commandé de connexion et/ou de rupture (106) de ladite installation (100) au/du réseau électrique (110) ;

Ledit dispositif préventif de protection est caractérisé en ce que ledit moyen de comparaison (160) commande ledit moyen de rupture (106) pour isoler ladite installation (100) du réseau électrique (110) en cas de dépassement du potentiel dudit circuit de terre (103, 151) dudit potentiel de référence (171).

20 Le dispositif préventif de protection contre l'électrocution due à un défaut de masse est caractérisé en ce que ledit moyen de comparaison (160) commande ledit moyen de rupture (106) pour maintenir la connexion ou pour connecter ladite installation (100) au réseau électrique (110) en cas de non dépassement du potentiel dudit circuit de terre (103, 151) dudit potentiel de référence (171).

25 Le dispositif préventif de protection contre l'électrocution due à un défaut de masse est caractérisé en ce que ledit potentiel de référence (171) est réglé dans un intervalle compris entre une valeur minimale prédéterminée et une valeur maximale égale à la tension du réseau électrique (110), par exemple 220 V.

30 Le dispositif préventif de protection contre l'électrocution due à un défaut de masse est caractérisé en ce qu'il est destiné à être installé dans tout type d'installation électrique, par exemple des habitations sans circuit de terre, des appareils électroménagers, des machines industrielles, etc.

35 Le dispositif préventif de protection contre l'électrocution due à un défaut de masse est caractérisé en ce que ledit circuit de comparaison (160) rétablit de manière manuelle la connexion de ladite installation électrique (100) au moyen d'un bouton poussoir (260) après une rupture du réseau électrique (110) en cas de vérification de la condition du potentiel du circuit de terre (103, 151) inférieure audit potentiel de référence (171).

40 Le dispositif préventif de protection contre l'électrocution due à un défaut de masse est caractérisé en ce qu'il est conçu de manière à empêcher un déclenchement intempestif en cas de défaut répétitif.

45 Le dispositif préventif de protection contre l'électrocution due à un défaut de masse est caractérisé en ce qu'il est conçu de manière à empêcher un rétablissement manuel au moyen dudit bouton poussoir (260) en cas de défaut persistant.

Le dispositif préventif de protection contre l'électrocution due à un défaut de masse est caractérisé en ce que ledit moyen de comparaison (160) commande ledit moyen de rupture (106) sans qu'un individu soit électrocuté, le dispositif est déclenché dès que le potentiel du fil de terre (103, 151) a changé et a atteint une valeur supérieure à celle dudit potentiel de référence (171).

1 Etant donné que l'électronique utilisée dans ce dispositif est mise en œuvre en très basse tension continue, et que l'appareil de rupture/rétablissement de l'alimentation du réseau (110) est un dispositif de puissance utilisant généralement le courant alternatif, un circuit de commande (180) d'un relai très basse tension (182, 183) utilise un transistor bipolaire (181) en mode commutation, ce relai (182, 183) alimente à son tour la bobine (107) dudit appareil de rupture/rétablissement de l'alimentation du réseau (106), figure -4-.

10 Description des figures

La figure -1- est une illustration globale d'une installation électrique contenant des appareils susceptibles de présenter un défaut de masse qui risque de se propager à l'ensemble des appareils reliés au même circuit de terre.

15 La figure illustre également le dispositif préventif de protection contre l'électrocution due à un défaut de masse associé à ladite installation.

(100) : Installation électrique ;

(101) : Fil de phase ;

(102) : Fil du neutre ;

20 (103) : Fil de terre ;

(104) : Enveloppe métallique d'un appareil électrique (carcasse) ;

(105) : Défaut survenu mettant l'enveloppe sous tension ;

(106) : Interrupteur commandé ;

(107) : Electroaimant de l'interrupteur commandé ;

25 (108) : Propagation du défaut de masse aux autres appareils connectés au réseau électrique ;

(110) : Lignes du réseau électrique ;

(120) : Transformateur abaisseur d'alimentation du circuit électronique de surveillance permanente de défaut de masse ;

30 (130) : Transformateur abaisseur de la tension de défaut prise entre le fil de terre et le fil du neutre ;

(140) : Redresseur destiné à alimenter le circuit électronique de surveillance permanente de défaut de masse ;

35 (150) : Redresseur de la tension de défaut prise entre le fil de terre et le fil du neutre ;

(160) : Circuit électronique de comparaison de la tension résultant du défaut de masse et de la tension de référence ;

(170) : Circuit de génération de la tension de référence ;

(180) : Circuit électronique de puissance de commande d'un relai ;

40 (190) : Potentiel négatif commun à l'ensemble des circuits électronique ;

(200) : Circuit électronique de logique de commande sécurisée de l'installation d'un défaut de masse.

45 La figure -2- illustre un amplificateur en mode comparateur destiné à comparer les deux différences de potentiel, celle issue du circuit de terre et celle issue du circuit de tension de référence.

(161) : Sortie de l'amplificateur comparateur portant l'état logique résultant de la comparaison de la tension résultant du défaut de masse et la tension de référence ;

(162) : Amplificateur en mode comparateur ;

50 La figure -3- illustre le circuit de génération de la tension de référence basé sur un circuit potentiométrique associé à un amplificateur en mode suiveur pour une adaptation de l'impédance.

(171) : Sortie de l'amplificateur suiveur portant la tension de référence ;

(172) : Amplificateur en mode suiveur ;

(173) : Résistance constante constituant un diviseur de tension ;

(174) : Résistance variable constituant un diviseur de tension ;

La figure -4- représente le circuit de puissance qui excite une bobine très basse tension pour enclencher celle d'un interrupteur de puissance commandé, tels qu'un disjoncteur ou contacteur.

(181) : Transistor bipolaire en mode commutation ;

(182) : Bobine du relai de commande de l'interrupteur commandé ;

(183) : Contact NO (normalement ouvert) ;

(184) : Résistance de limitation du courant de base du transistor bipolaire.

La figure -5- illustre le schéma de commande logique qui assure un déclenchement ou rétablissement sécurisé.

(200) : Circuit électronique de logique de commande sécurisée de l'installation d'un défaut de masse ;

(210) : Multivibrateur bistable ;

(220) : Porte logique inverseuse NON (NOT) ;

(230) : Porte logique ET (AND) associée au circuit électronique de comparaison de la tension résultant du défaut de masse et de la tension de référence ;

(240) : Porte logique ET (AND) associée au bouton poussoir de rétablissement manuel de la connexion de l'installation au réseau électrique ;

(250) : Porte logique OU EXCLUSIF (XOR) générant l'impulsion du multivibrateur bistable sous condition de sécurité ;

(260) : Bouton poussoir .

La figure -6- illustre la table de vérité du circuit de la figure -5- assurant une logique de commande sécurisée.

(a) : Tension issue du circuit comparateur ;

(b) : Tension issue du bouton poussoir ;

(c) : Sortie de la porte logique XOR résultant de l'état des sorties des deux portes logiques ET ;

(d) : Sortie du multivibrateur bistable nécessaire à la commande de l'interrupteur commandé à travers le relai du circuit de puissance ;

(d') : Valeur complémentaire de la sortie (d) du multivibrateur ;

Revendications modifiées

1. Dispositif préventif de protection contre l'électrocution due à un défaut de masse comprenant :
 - Un moyen de mesure du potentiel électrique du circuit de terre (103) d'une installation électrique (100) par rapport au potentiel du fil du neutre (102) ;
 - Un moyen de comparaison (160) dudit potentiel avec un potentiel de référence préalablement choisi (171) ;
 - Un moyen de connexion et/ou de rupture (106) de ladite installation (100) au/du réseau électrique (110) ;
 - Un moyen de commande (Figure-5-) dudit moyen de connexion ou de rupture (106) de ladite installation (100) au/du réseau électrique (110) ;Ledit dispositif préventif de protection est caractérisé en ce que ledit moyen de commande (Figure-5-) dudit moyen de connexion et/ou de rupture (106) de ladite installation (100) au/du réseau électrique (110) est constitué d'une multitude de portes logiques associées à un multivibrateur bistable et agencées de manière à recevoir des états de tensions dites d'entrée (141, 161, 190) et de fournir un état de tension dit de sortie (161) destiné à commander ledit moyen de connexion ou de rupture (106) de ladite installation (100) au/du réseau électrique (110) et d'empêcher un rétablissement intempestif de ladite connexion.
2. Dispositif préventif de protection contre l'électrocution due à un défaut de masse selon la revendication 1, caractérisé en ce que ladite multitude de portes logiques est constituée de :
 - une première porte logique ET (AND) (230) ;
 - une seconde porte logique ET (AND) (240) ;
 - une porte logique OU EXCLUSIF (XOR) (250) ; et
 - une porte logique inverseuse NON (NOT) (220).
3. Dispositif préventif de protection contre l'électrocution due à un défaut de masse selon les revendications 1 et 2, caractérisé en ce que ledit multivibrateur (210) est commandé par l'état de la tension de sortie (c) de ladite porte logique OU EXCLUSIF (XOR) (250).
4. Dispositif préventif de protection contre l'électrocution due à un défaut de masse selon les revendications 1 et 2, caractérisé en ce que ladite porte logique OU EXCLUSIF (XOR) (250) est commandée par l'état de la tension de sortie de ladite première porte logique ET (AND) (230) et l'état de la tension de sortie de ladite seconde porte logique ET (AND) (240) simultanément.
5. Dispositif préventif de protection contre l'électrocution due à un défaut de masse selon les revendications 1 et 2, caractérisé en ce que ladite première porte logique ET (AND) (230) est commandée par l'état de la tension de sortie de ladite porte logique inverseuse NON (NOT) (220) et l'état de la tension de sortie (161) dudit moyen de comparaison (160), dudit potentiel électrique du circuit de terre (103) d'une installation électrique (100) par rapport au potentiel du fil du neutre (102) avec un potentiel de référence préalablement choisi (171), simultanément.
6. Dispositif préventif de protection contre l'électrocution due à un défaut de masse selon les revendications 1 à 5, caractérisé en ce que ladite porte logique inverseuse NON (NOT) (220) est agencée de manière à inverser l'état de la tension de sortie dudit multivibrateur

bistable (210) (d) pour empêcher une connexion intempestive manuel au moyen dudit bouton poussoir (260) en cas de défaut persistant.

7. Dispositif préventif de protection contre l'électrocution due à un défaut de masse selon les revendications 1 à 6, caractérisé en ce que ladite seconde porte logique ET (AND) (230) est commandée par l'état de la tension de sortie dudit multivibrateur bistable (210) (d) et l'état de la tension issue de la mise à l'état bas (190) au moyen de la résistance R4 ou de la mise à l'état haut (141) au moyen du bouton poussoir (260) simultanément.
8. Dispositif préventif de protection contre l'électrocution due à un défaut de masse selon les revendications 1 à 7, caractérisé en ce que ledit moyen de commande (Figure-5-) commande ledit moyen de rupture (106) pour maintenir la connexion ou pour connecter ladite installation (100) au réseau électrique (110) en cas de non dépassement du potentiel dudit circuit de terre (103, 151) dudit potentiel de référence (171) préalablement réglé entre une valeur minimale prédéterminée et une valeur maximale égale à la tension du réseau électrique (110), par exemple 220 V.
9. Dispositif préventif de protection contre l'électrocution due à un défaut de masse selon les revendications 1 à 8, caractérisé en ce qu'il est destiné à être installé dans tout type d'installation électrique, par exemple des habitations sans circuit de terre, des appareils électroménagers, des machines industrielles.

Dessins

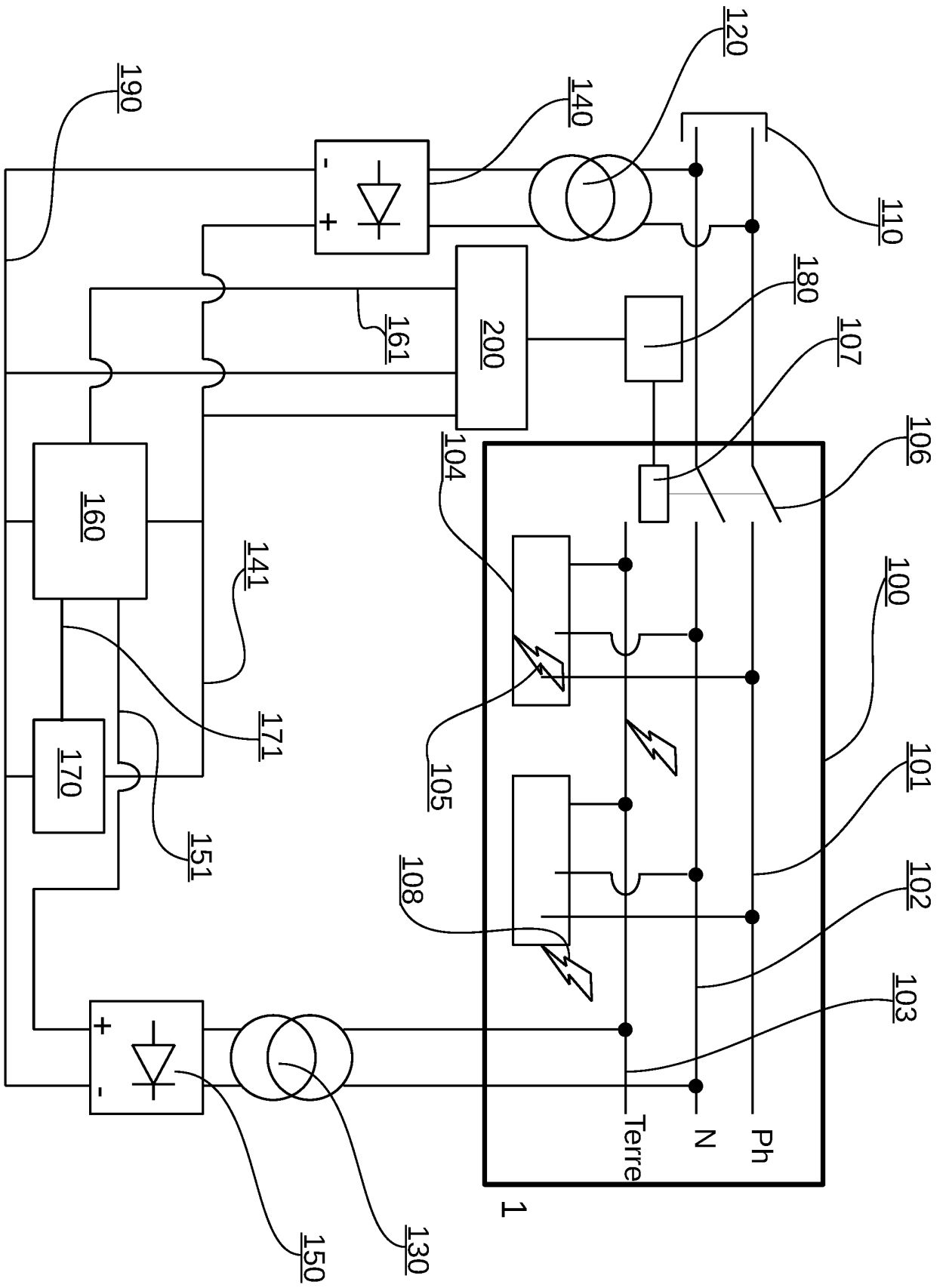


Figure-1-

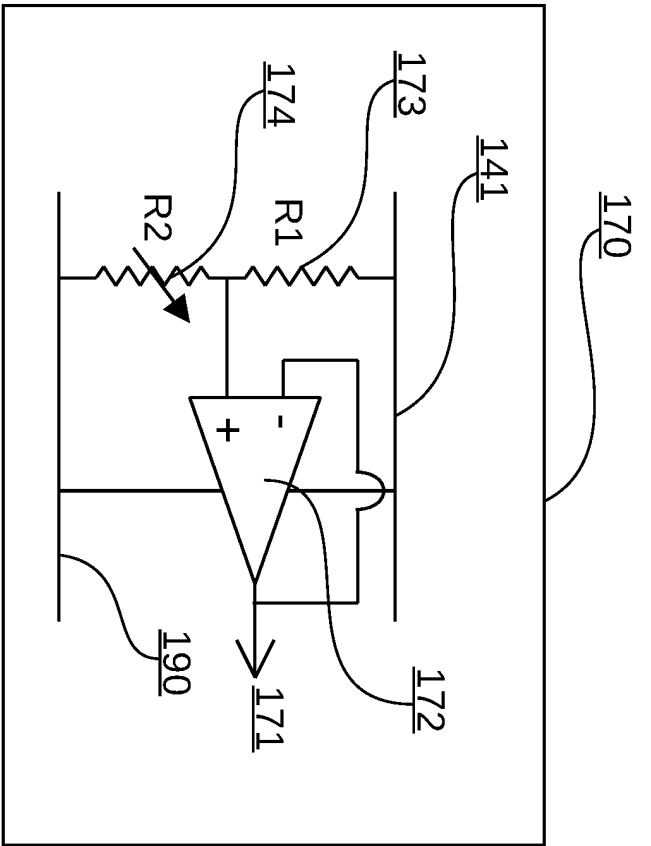


Figure-3-

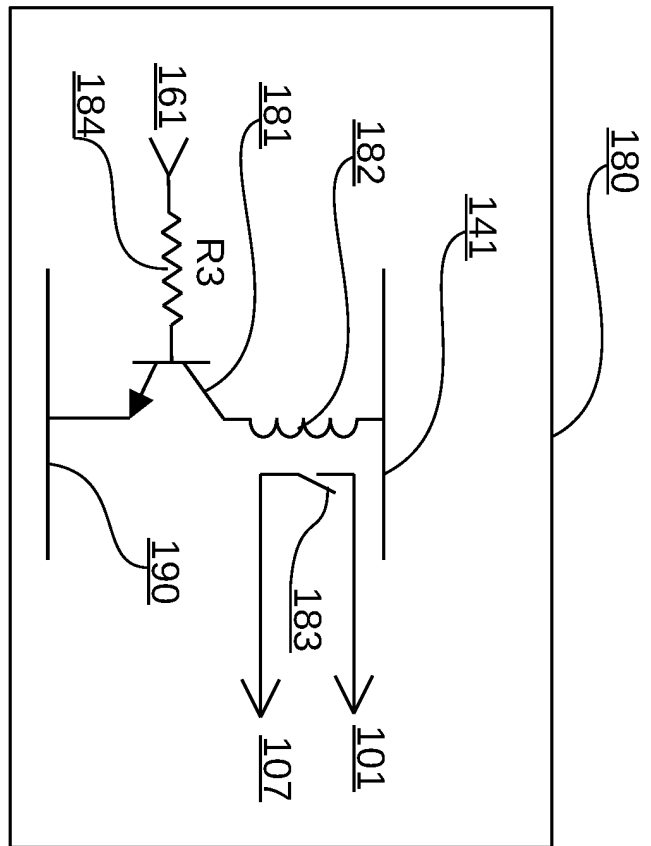


Figure-4-

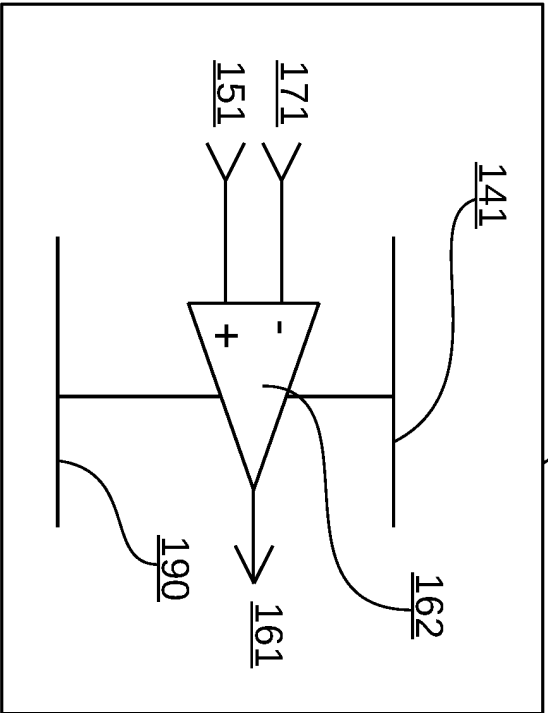


Figure-2-

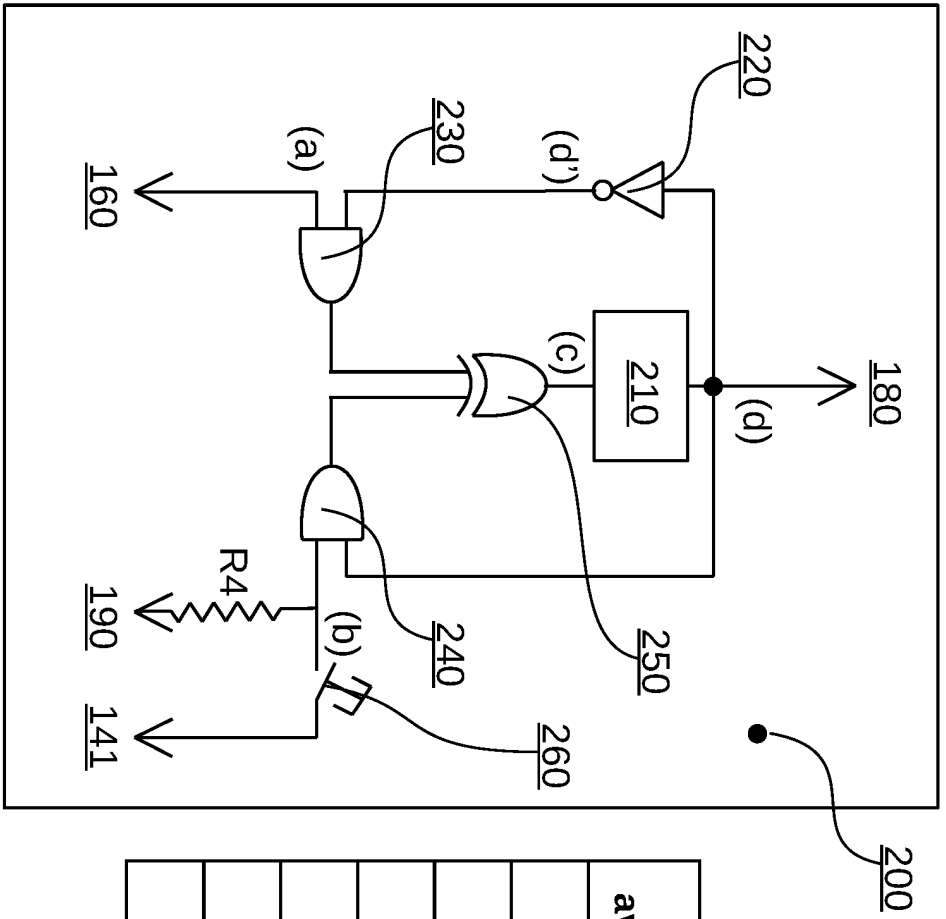


Figure-5-

Table de vérité

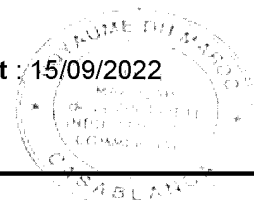
d avant	d'	a	b	c	d après
0	1	0	0	0	0
0	1	0	1	0	0
0	1	1	0	1	1
1	0	0	0	0	1
1	0	0	1	1	0
1	0	1	0	0	1

Figure-6-

**RAPPORT DE RECHERCHE DEFINITIF AVEC OPINION SUR
LA BREVETABILITE**

*Établi conformément à l'article 43.2 de la loi 17-97 relative à la
protection de la propriété industrielle telle que modifiée et complétée
par la loi 23-13*

Renseignements relatifs à la demande	
N° de la demande : 55993	Date de dépôt : 07/03/2022
Déposant : ABIDI Moulay Mustapha	
Intitulé de l'invention : Dispositif préventif de protection contre l'électrocution due à un défaut de masse	
Classement de l'objet de la demande :	
CIB : H02H3/16; H02H3/32; CPC : H02H3/165; H02H3/167 ; H02H3/325	
Le présent rapport contient des indications relatives aux éléments suivants :	
Partie 1 : Considérations générales	
<input checked="" type="checkbox"/> Cadre 1 : Base du présent rapport <input type="checkbox"/> Cadre 2 : Priorité	
Partie 2 : Opinion sur la brevetabilité	
<input type="checkbox"/> Cadre 3 : Remarques de clarté <input type="checkbox"/> Cadre 4 : Observations à propos de revendications modifiées qui s'étendent au-delà du contenu de la demande telle qu'initialement déposée <input type="checkbox"/> Cadre 5 : Défaut d'unité d'invention <input type="checkbox"/> Cadre 6 : Observations à propos de certaines revendications exclues de la brevetabilité <input checked="" type="checkbox"/> Cadre 7 : Déclaration motivée quant à la Nouveauté, l'Activité Inventive et l'Application Industrielle	
Examineur: EL KINANI Mohamed	Date d'établissement du rapport : 15/09/2022
Téléphone: 212 5 22 58 64 14/00	



Partie 1 : Considérations générales**Cadre 1 : base du présent rapport**

Les pièces suivantes servent de base à l'établissement du présent rapport :

- Demande telle qu'initialement déposée
- Demande modifiée suite à la notification du rapport de recherche préliminaire :
- Revendications
1-9
- Observations à l'appui des revendications maintenues
- Observations des tiers suite à la publication de la demande
- Réponses du déposant aux observations des tiers
- Nouveaux documents constituant des antériorités :
- Suite à la recherche complémentaire (Couvrant les documents de l'état de la technique qui n'étaient pas disponibles à la date de la recherche préliminaire)
 - Suite à la recherche additionnelle (couvrant les éléments n'ayant pas fait l'objet de la recherche préliminaire)
- Observations à l'encontre de la décision de rejet

Partie 2 : Opinion sur la brevetabilité**Cadre 7 : Déclaration motivée quant à la Nouveauté, l'Activité Inventive et l'Application Industrielle**

Nouveauté	Revendications 1-9 Revendications aucune	Oui Non
Activité inventive	Revendications 1-9 Revendications aucune	Oui Non
Application Industrielle	Revendications 1-9 Revendications aucune	Oui Non

Il est fait référence aux documents suivants :

D1 : WO2022029498A1

1. Nouveauté

Aucun document de l'état de la technique ne divulgue un dispositif préventif de protection contre l'électrocution due à un défaut de masse tel que décrit dans la revendication indépendante 1 de la présente demande.

D'où l'objet de la revendication indépendante 1 peut être considéré comme nouveau au sens de l'article 26 de la loi 17-97 telle que modifiée et complétée par la loi 23-13. Par conséquent, l'objet des revendications dépendantes 2-9 est également considéré comme nouveau.

2. Activité inventive

Le document D1 considéré comme l'état de la technique le plus proche de l'objet de la revendication 1 divulgue un dispositif préventif de protection contre l'électrocution due à un défaut de masse caractérisé en ce que le contrôleur est configuré pour déterminer un défaut de masse basé sur une valeur de chute de tension entre la source de distribution électrique et la charge.

Par conséquent, l'objet de la revendication 1 diffère de ce dispositif connu en ce que le moyen de mesure effectue la mesure du potentiel électrique du circuit de terre de l'installation électrique par rapport au potentiel du fil du neutre.

Le problème technique objectif que la présente invention se propose de résoudre peut donc être considéré comme fournir un moyen alternatif de prévention de l'électrocution des personnes due à un défaut de masse.

La solution à ce problème, telle que divulguée dans la revendication 1 de la présente demande n'est ni décrite ni rendue évidente dans l'art antérieur.

D'où, l'objet de la revendication indépendante 1 peut être considéré comme impliquant une activité inventive au sens de l'article 28 de la loi 17-97 telle que modifiée et complétée par la loi 23-13. Par conséquent, l'objet des revendications dépendantes 2-9 est également considéré comme impliquant une activité inventive.

3. Application industrielle

L'objet de la présente invention est susceptible d'application industrielle au sens de l'article 29 de la loi 17-97 telle que modifiée et complétée par la loi 23-13, parce qu'il présente une utilité déterminée, probante et crédible.