

## (12) BREVET D'INVENTION

- (11) N° de publication : **MA 55829 A1**
- (51) Cl. internationale : **A61L 2/10; A61L 2/24; A61L 2/10; A61L 2/24**
- (43) Date de publication : **31.08.2023**
- 
- (21) N° Dépôt : **55829**
- (22) Date de Dépôt : **16.02.2022**
- (71) Demandeur(s) : **Institut Supérieur d'Ingénierie et des Affaires- ISGA, 392 route d'El Jadida Casablanca (MA)**
- (72) Inventeur(s) : **CHAKIB Rachid ; BENSAOUD Othmane ; MRANI ALAOUI Rim ; BOUCHOUIRBAT Marouane ; GOUCHEG Abderrazak ; JOUNAIDI Soufiane**
- (74) Mandataire : **CHAKIB Rachid**
- 
- (54) Titre : **Dispositif mécatronique de désinfection intelligente de chariots par balayage**
- (57) Abrégé : Il s'agit d'un dispositif intelligent, autonome qui auto-désinfecte des barres des chariots des grandes surfaces avec une utilisation en continu. Le dispositif est composé d'une unité centrale de traitement connecté d'une part à une multitude de capteurs, et d'autre part à un système électromécanique qui gère les déplacements automatiques du dispositif, ce dernier est équipé également des éléments de désinfection basée sur les rayons UV-C ainsi que d'un module de notification pour afficher l'état de la batterie et le diagnostic des éléments de désinfection. En plus de la désinfection et de l'auto-déplacement du dispositif, la présente invention intègre un système de détection de main des utilisateurs sur les barres des chariots.

**Intitulé de l'invention :**

**Dispositif mécatronique de désinfection intelligente de chariots  
par balayage**

**Abrégé :**

Il s'agit d'un dispositif intelligent, autonome qui auto-désinfecte des barres des chariots des grandes surfaces avec une utilisation en continu. Le dispositif est composé d'une unité centrale de traitement connecté d'une part à une multitude de capteurs, et d'autre part à un système électromécanique qui gère les déplacements automatiques du dispositif, ce dernier est équipé également des éléments de désinfection basée sur les rayons UV-C ainsi que d'un module de notification pour afficher l'état de la batterie et le diagnostic des éléments de désinfection. En plus de la désinfection et de l'auto-déplacement du dispositif, la présente invention intègre un système de détection de main des utilisateurs sur les barres des chariots.

## Description de l'invention

La présente invention concerne un dispositif (2) de désinfection rapide de barre de chariot qui a comme objectif de minimiser la probabilité de contamination par les virus (comme le Corona virus ou autre virus). Le système ne gêne pas l'utilisateur car il ne fonctionne que lorsque les mains de celui-ci ne sont pas sur la barre du chariot.

La partie mécanique du système permet son déplacement tout au long de la barre, elle est dotée de contacteurs afin de détecter la limite de la barre. La partie mécanique de déplacement contient :

- Une roue motrice permettant le déplacement sur la barre,
- Une roue qui permet de garder le dispositif en équilibre et en maintient grâce à deux ressorts,
- Un système réducteur de vitesse à base d'engrenages.

Notons que la roue motrice est constituée par une matière permettant l'adhérence avec la barre.

La partie électronique (1) permet de contrôler le déplacement du système de désinfection, de déclencher la désinfection, de détecter la présence ou l'absence des mains sur la barre du chariot, de gérer la distribution énergétique grâce à un système de management de batterie. La partie électronique est constituée par un microcontrôleur ayant pour rôle d'exécuter l'algorithme qui traduit la méthode à suivre pour la désinfection et l'algorithme qui traduit le contrôle du moteur de déplacement.

La partie de désinfection contient plusieurs LEDs UV (2.18), (2.19), (2.20) et (2.21) sous forme circulaire pour assurer la désinfection de la plus grande surface possible. Pour s'assurer que les LEDs UV fonctionnent pendant la phase du diagnostic, on utilisera un réseau de capteurs de rayons UV. Par ailleurs, le dispositif est constitué de six capteurs infrarouges, dont deux sont mis sur les extrémités gauche et droite, les quatre autres capteurs infrarouges détectent la fermeture du dispositif.

La recharge du dispositif est assurée par un port situé en dessous de sa base. Deux voyants (2.3) et (2.5) placés en amont du dispositif informent l'utilisateur sur l'état de charge de ce dernier.

### **Fonctionnement de la partie électronique :**

L'alimentation du système électronique est assurée par une batterie. La distribution énergétique est gérée par un system de gestion de batterie : BMS (1.1).

Le système électronique contient :

- Un dispositif de collecte de données (1.4) de l'environnement externe,
- Un dispositif de puissance (1.3) qui fait tourner la roue motrice (2.12) et permet le déplacement du dispositif de désinfection (2) tout au long de la barre grâce aux commandes reçues de l'unité de traitement (1.2),
- Deux capteurs infrarouges (2.1) et (2.15) pour détecter l'arrivée du dispositif de désinfection aux extrémités de la barre (Figure 3 et Figure 2 respectivement),
- Deux boutons poussoirs (2.2) et (2.16) pour décaler le dispositif à gauche ou à droite dans le cas où sa position gêne l'utilisateur,
- Un capteur se trouvant face à l'utilisateur (2.22) ainsi qu'un bouton poussoir (2.4) permettent de détecter la non-présence de l'utilisateur afin de lancer la désinfection,
- Un port de recharge (2.17) situé en bas du dispositif,
- Quatre capteurs infrarouges (2.6), (2.7), (2.9) et (2.10) détectent la fermeture du dispositif (2).

### **Fonctionnement de la partie mécanique**

La partie mécanique contient un moteur doté d'un system de réduction de vitesse qui fait tourner une roue gommée (2.12), une deuxième roue (2.11) permet de garder le dispositif en équilibre et en maintient grâce à deux ressorts. Le dispositif peut se monter et démonter grâce à un mécanisme de charnière (2.13), un pêne de verrouillage (2.14) sur la partie haute pivotante, et une gâche (2.8) sur la partie basse comme le montre la Figure 5.

### **Cas d'utilisation**

- Cas 1 :

Un utilisateur libère le chariot, le dispositif détecte grâce au réseau de capteurs que le chariot est libre, il lance alors la désinfection selon l'algorithme décrit dans la Figure 7.

- Cas 2 :

Un utilisateur arrive, il peut démarrer la désinfection avant d'utiliser le chariot, il appuie alors sur le bouton (2.4) le système démarre la désinfection selon l'algorithme décrit dans la Figure 6.

- Cas 3 :

Le dispositif détecte la présence de l'humain en face du chariot, il attend la libération du chariot pour lancer la désinfection. Cette opération peut avoir lieu si pour une raison quelconque l'utilisateur enlève ces deux mains du chariot, alors après une temporisation le dispositif lance la désinfection.

- Cas 4 :

L'utilisateur utilise le chariot pendant la désinfection, mais le dispositif le gêne, il appuie sur le bouton (2.2) pour déplacer le dispositif à sa gauche selon l'algorithme décrit dans la Figure 8, ou sur le bouton (2.16) pour déplacer le dispositif à sa droite selon l'algorithme décrit dans la Figure 9.

## Nominations :

- (1) L'ensemble du système électronique.
  - (1.1) La carte du système de management de batterie.
  - (1.2) La carte de l'unité de traitement.
  - (1.3) La carte de puissance qui commande les moteurs.
  - (1.4) La carte d'acquisition qui collecte les données de l'environnement externe.
- (2) Le dispositif de désinfection.
  - (2.1), (2.6), (2.7), (2.9), (2.10) et (2.15) Capteur infrarouge.
  - (2.2), (2.4) et (2.16) Bouton capacitif.
  - (2.3) et (2.5) Voyant lumineux.
  - (2.8) Une gâche pour tenir la partie haute pivotante fermée.
  - (2.11) Roue libre d'adhérence.
  - (2.12) Roue motrice de déplacement.
  - (2.13) Charnière de pivotement.
  - (2.14) Pêne de verrouillage.
  - (2.17) Port de recharge.
  - (2.18), (2.19), (2.20) et (2.21) Réseau de LEDs ultra-violet.
  - (2.22) Capteur ultrasonique.
  - (2.23) Capteur Rayon UV.

## Description des dessins

Figure 1 : montre les éléments constituant la carte électronique.

Figure 2 : montre une vue de gauche du dispositif de désinfection.

Figure 3 : montre une vue de droite du dispositif de désinfection.

Figure 5 : montre une vue de face approchée du dispositif de désinfection.

Figure 5 : montre une vue de l'arrière du dispositif de désinfection.

Figure 6 : montre l'algorithme de désinfection de la barre.

Figure 7 : montre l'algorithme de détection d'absence de personne avant l'exécution de l'algorithme de la Figure 6.

Figure 8 : montre l'algorithme de déplacement du dispositif vers la gauche.

Figure 9 : montre l'algorithme de déplacement du dispositif vers la droite.

---

## Revendications

1. Un dispositif de désinfection de barre de chariots par balayage composé des éléments suivants :
  - a. Une roue motrice et roue libre verticalement (2.11).
  - b. Une carte électronique comme décrit dans la revendication (4).
  - c. Une partie pivotante (2.13) pour ouvrir le dispositif sans séparer les pièces.
  - d. Le mécanisme d'adhérence comme décrit à la revendication 2.
  - e. Une partie électronique et une partie mécanique de détection de bords comme décrit à la revendication 3.
2. Mécanisme d'adhérence à l'aide de ressorts et roue libre verticalement (2.11).
3. Mécanisme de détection des bords de la barre grâce aux capteurs (2.1) et (2.6), qui empêche le dépassement.
4. Carte électronique (1) dotée des éléments suivants :
  - a. Une unité de gestion d'énergie (1.1).
  - b. Un microcontrôleur (1.2).
  - c. Une carte de puissance (1.3) pour contrôler la roue motrice (2.12) et les LEDs UV (2.18), (2.19), (2.20) et (2.21).
  - d. Une carte d'acquisition (1.4).
  - e. Capteur UV pour le diagnostic des LEDs UV de désinfection.
5. Algorithme de déplacement du dispositif pour la désinfection de la barre comme décrit par la Figure 6.
6. Algorithme de déplacement du dispositif pour ne pas gêner l'utilisateur
  - a. Si l'utilisateur veut déplacer le dispositif à gauche, il appuie sur le bouton (2.2) qui permet d'exécuter l'algorithme de la Figure 8.
  - b. Si l'utilisateur veut déplacer le dispositif à droite, il appuie sur le bouton (2.16) qui permet d'exécuter l'algorithme de la Figure 9.



Figures

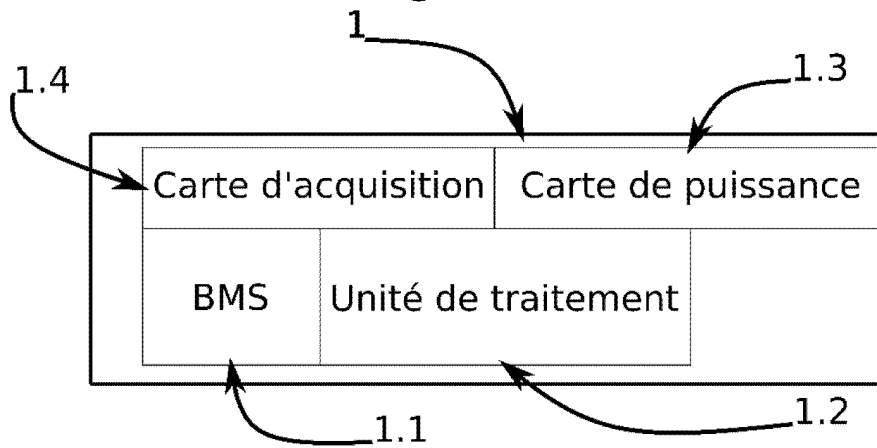


Figure 1

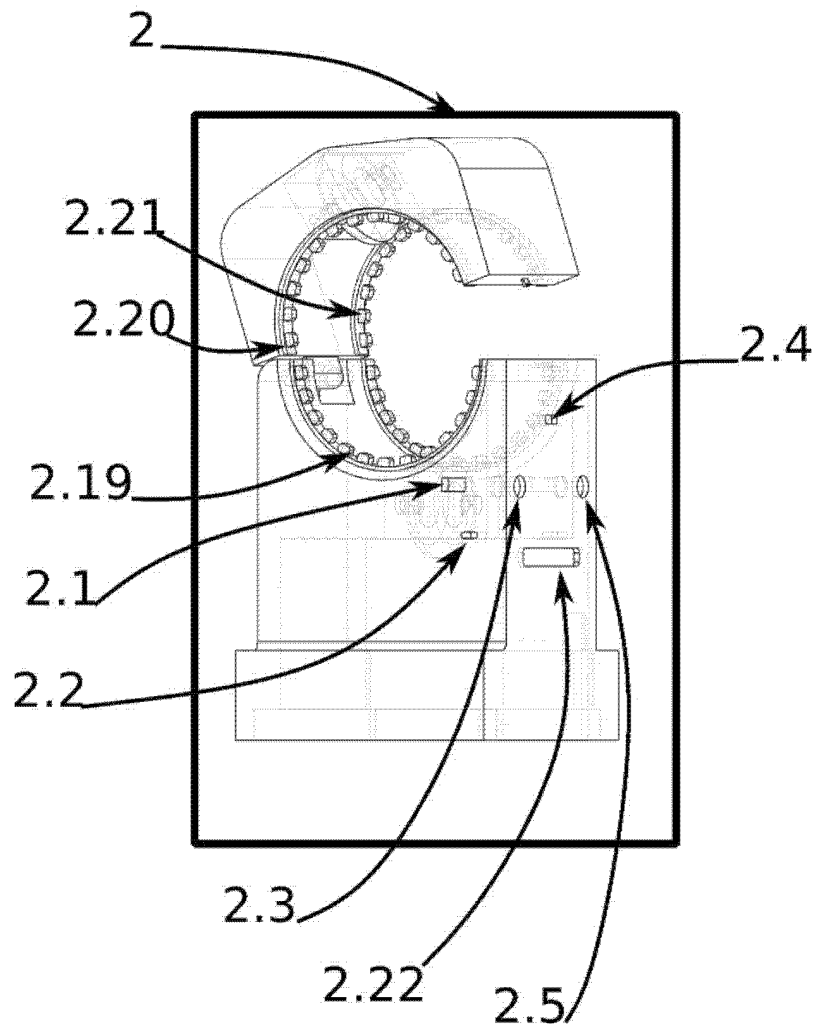


Figure 2

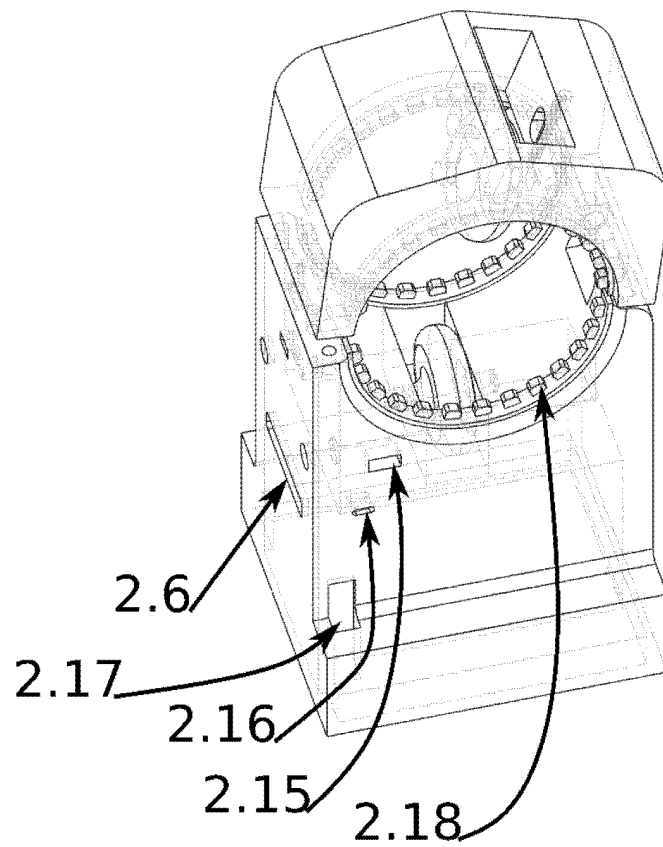


Figure 3

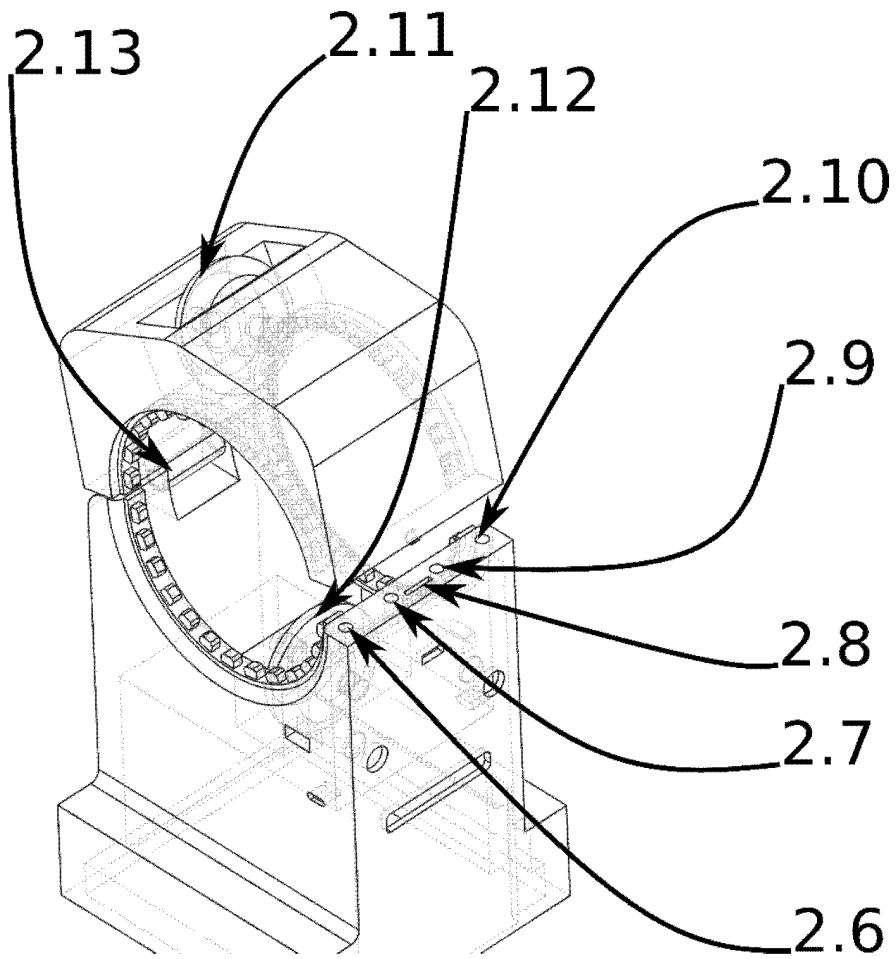


Figure 4

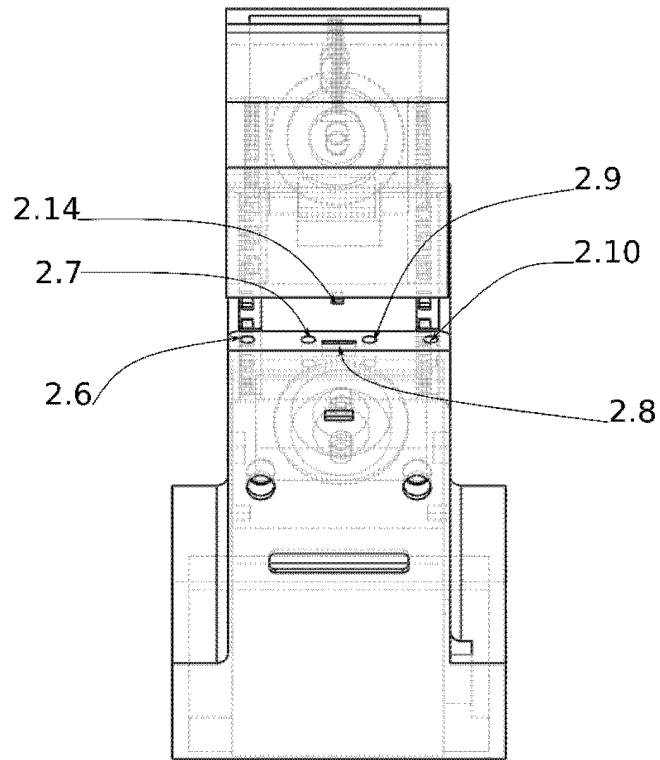


Figure 5

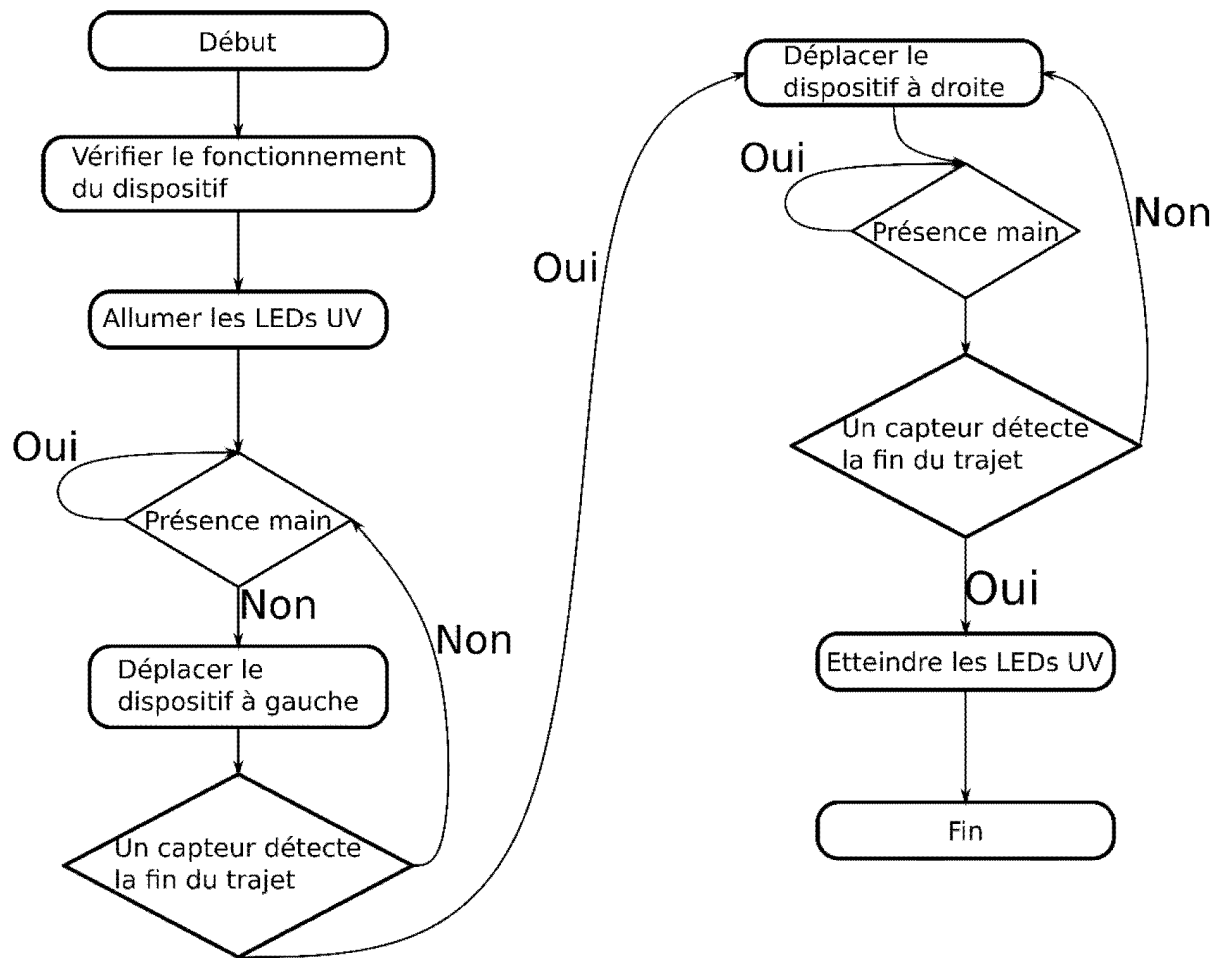


Figure 6

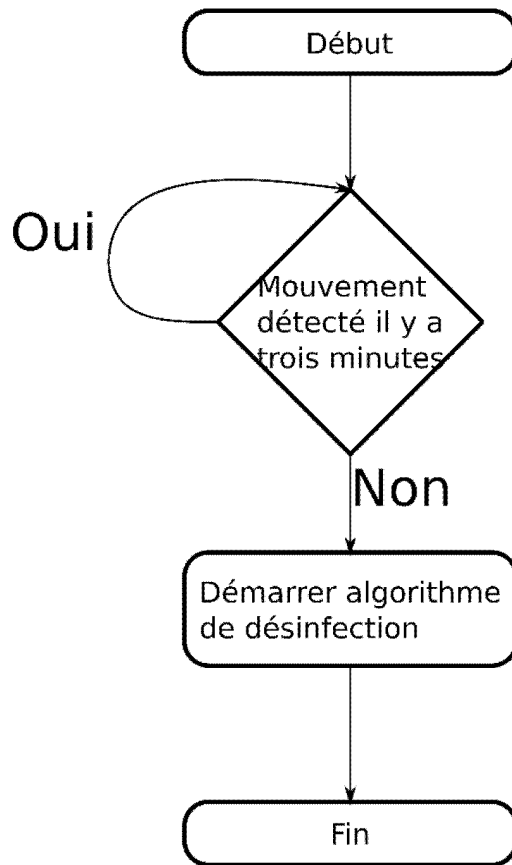


Figure 7

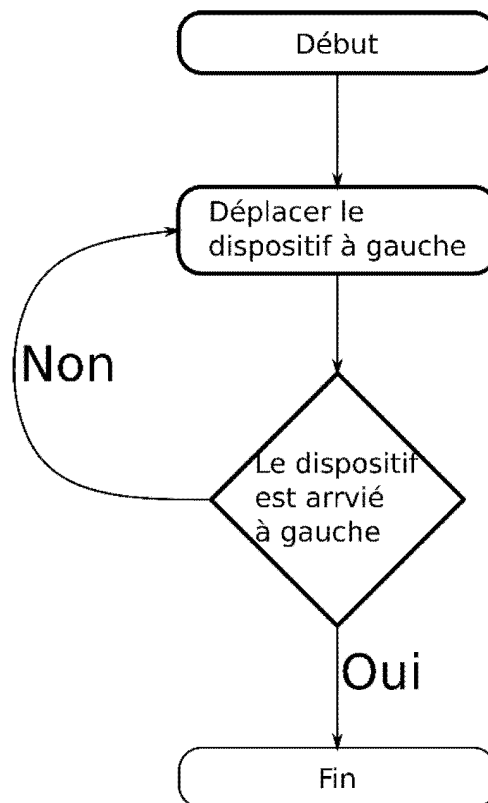
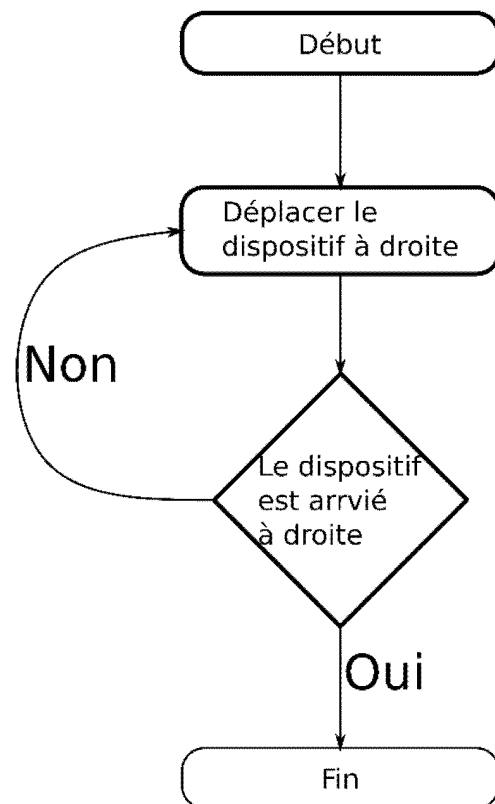


Figure 8

*Figure 9*

**RAPPORT DE RECHERCHE  
AVEC OPINION SUR LA BREVETABILITE**  
(Conformément aux articles 43 et 43.2 de la loi 17-97 relative à la  
protection de la propriété industrielle telle que modifiée et complétée  
par la loi 23-13)

<b>Renseignements relatifs à la demande</b>	
N° de la demande : 55829	Date de dépôt : 16/02/2022
Déposant : Institut Supérieur d'Ingénierie et des Affaires- ISGA	
Intitulé de l'invention : DISPOSITIF MECATRONIQUE DE DESINFECTION INTELLIGENTE DE CHARIOTS PAR BALAYAGE	
Le présent document est le rapport de recherche avec opinion sur la brevetabilité établi par l'OMPIC conformément aux articles 43 et 43.2, et notifié au déposant conformément à l'article 43.1 de la loi 17-97 relative à la protection de la propriété industrielle telle que modifiée et complétée par la loi 23-13.	
Les documents brevets cités dans le rapport de recherche sont téléchargeables à partir du site <a href="http://worldwide.espacenet.com">http://worldwide.espacenet.com</a> , et les documents non brevets sont joints au présent document, s'il y en a lieu.	
Le présent rapport contient des indications relatives aux éléments suivants :	
Partie 1 : Considérations générales	
<input checked="" type="checkbox"/> Cadre 1 : Base du présent rapport	
<input type="checkbox"/> Cadre 2 : Priorité	
<input type="checkbox"/> Cadre 3 : Titre et/ou Abrégé tel qu'ils sont définitivement arrêtés	
Partie 2 : Rapport de recherche	
Partie 3 : Opinion sur la brevetabilité	
<input type="checkbox"/> Cadre 4 : Remarques de forme et de clarté	
<input type="checkbox"/> Cadre 5 : Défaut d'unité d'invention	
<input type="checkbox"/> Cadre 6 : Observations à propos de certaines revendications exclues de la brevetabilité	
<input checked="" type="checkbox"/> Cadre 7 : Déclaration motivée quant à la Nouveauté, l'Activité Inventive et l'Application Industrielle	
Examineur: Redouane TELLAA	Date d'établissement du rapport : 09/08/2022
Téléphone: 212 5 22 58 64 14/00	



**Partie 1 : Considérations générales****Cadre 1 : base du présent rapport**

Les pièces suivantes de la demande servent de base à l'établissement du présent rapport :

- Description  
3
- Revendications  
6
- Planches de dessin  
7

**Partie 2 : Rapport de recherche**

Classement de l'objet de la demande :

CIB : A61L2/10, A61L 2/24

CPC : A61L2/10, A61L 2/24

Plateformes et bases de données électroniques de recherche :

EPOQUENET, WPI, SCIENCEDIRECT, IEEE, ORBIT

Catégorie*	Documents cités avec, le cas échéant, l'indication des passages pertinents	N° des revendications visées
A	CN215690171U; XU FANGDA; 01/02/2022	1 - 6
A	CN111842234A; ZHENGZHOU BOAO NETWORK TECH CO LTD; 30/10/2020	1 - 6
A	CN109646695A; WANG JIANRONG; 19/04/2019	1 - 6

**\*Catégories spéciales de documents cités :**

-« X » document particulièrement pertinent ; l'invention revendiquée ne peut être considérée comme nouvelle ou comme impliquant une activité inventive par rapport au document considéré isolément

-« Y » document particulièrement pertinent ; l'invention revendiquée ne peut être considérée comme impliquant une activité inventive lorsque le document est associé à un ou plusieurs autres documents de même nature, cette combinaison étant évidente pour une personne du métier

-« A » document définissant l'état général de la technique, non considéré comme particulièrement pertinent

-« P » documents intercalaires ; Les documents dont la date de publication est située entre la date de dépôt de la demande examinée et la date de priorité revendiquée ou la priorité la plus ancienne s'il y en a plusieurs

-« E » Éventuelles demandes de brevet interférentes. Tout document de brevet ayant une date de dépôt ou de priorité antérieure à la date de dépôt de la demande faisant l'objet de la recherche (et non à la date de priorité), mais publié postérieurement à cette date et dont le contenu constituerait un état de la technique pertinent pour la nouveauté

**Partie 3 : Opinion sur la brevetabilité****Cadre 7 : Déclaration motivée quant à la Nouveauté, l'Activité Inventive et l'Application Industrielle**

Nouveauté	Revendications 1 - 6	Oui
	Revendications aucune	Non
Activité inventive	Revendications 1 - 6	Oui
	Revendications aucune	Non
Application Industrielle	Revendications 1 - 6	Oui
	Revendications aucune	Non

Il est fait référence aux documents suivants. Les numéros d'ordre qui leur sont attribués ci-après seront utilisés dans toute la suite de la procédure

D1 : CN215690171U

**1. Nouveauté**

Aucun document de l'état de la technique ne décrit un dispositif de désinfection de barre de chariot médical tel que décrit dans la revendication 1 de la présente demande.

Par conséquent, l'objet des revendications 1-6 est nouveau au sens de l'article 26 de la loi 17-97 telle que modifiée et complétée par la loi 23-13.

**2. Activité inventive**

Le document D1 est considéré comme l'état de la technique le plus proche de l'objet de la revendication 1 de la présente demande, il a pour objet un dispositif de désinfection pour les chariots médicaux, il se compose d'une boîte de stérilisation, la paroi intérieure inférieure de la boîte de stérilisation est pourvue d'un disque rotatif, la paroi intérieure des deux côtés de la boîte de stérilisation est installée de manière fixe des tuyaux avec une pluralité de têtes de pulvérisation, la paroi intérieure de la partie supérieure de la boîte de stérilisation est installée de manière fixe une plaque de lampe de stérilisation. Le dispositif a pour objectif la stérilisation automatique et complète des chariots pour éviter les infections croisées chez les patients.

L'objet de de la revendication 1 de la présente demande diffère de D1 en ce que le dispositif comprend :

- Une roue motrice et roue libre verticalement ;
- Une carte électronique ;
- Une partie pivotante pour ouvrir le dispositif sans séparer les pièces ;
- Mécanisme d'adhérence ;
- Une partie électronique et une partie mécanique pour la, détection de bords.

Le problème que la présente demande se propose de résoudre peut être considéré comme la fourniture d'un dispositif de désinfection des barres de chariots médicaux.

La solution proposée dans la revendication 1 de la présente demande implique une activité inventive pour les raisons suivantes :

Aucun document de l'état de la technique ne décrit un dispositif connecté d'auto-désinfection par rayons UV-C de barre de chariots médicaux avec un système électronique qui gère les déplacements automatiques tel que décrit dans la revendication 1 de la présente demande. A partir des divulgations de l'art antérieur, l'homme de métier n'arrivera pas à la solution proposée dans la présente demande d'une manière évidente.

Par conséquent, l'objet des revendications 1-6 implique une activité inventive au sens de l'article 28 de la loi 17-97 telle que modifiée et complétée par la loi 23-13.

### **3. Application industrielle**

L'objet de la présente invention est susceptible d'application industrielle au sens de l'article 29 de la loi 17-97 telle que modifiée et complétée par la loi 23-13, parce qu'il présente une utilité déterminée, probante et crédible.