

(12) BREVET D'INVENTION

- (11) N° de publication : **MA 55635 A1**
- (43) Date de publication : **31.08.2023**
- (51) Cl. internationale : **B01D 53/62; B01D 7/02;
C01B 32/50; F25J 3/00;
C01B 32/55**
-
- (21) N° Dépôt : **55635**
- (22) Date de Dépôt : **09.02.2022**
- (71) Demandeur(s) : **AYOUB BELLEFKIH, DOUAR OUELD MTAO OUELD AROUS 01 MZAMZA SUD
SETTAT (MA)**
- (72) Inventeur(s) : **AYOUB BELLEFKIH**
-
- (54) Titre : **UN DISPOSITIF POUR REDUIRE LA PROPAGATION DU DIOXYDE DE
CARBONE DANS L'ATMOSPHERE**
- (57) Abrégé : Cette invention concerne une machine en forme de cylindre contenant un filtre en aluminium, à l'intérieur duquel se trouve un réseau de pièces en aluminium relié à un refroidisseur, à l'intérieur duquel se trouve un tube sur lequel se gèle uniquement le dioxyde de carbone, un capteur qui donne un signal de sa plénitude, et deux moteurs qui font passer la température (-80° C) et le reste des gaz continuent à sortir sous forme de vapeur.

ملخص

يتصل هذا الاختراع والذي هو عبارة عن آلة على شكل اسطوانة تحتوي على فلتر من الالمنيوم بداخله شبكة من قطع الالمنيوم المرتبط بمبرد الذي يضم بداخله انبوب يتجمد عليه ثنائي اكسيد الكربون فقط وجهاز حساس يعطي إشارة بإمتلاءه ومحركين يمرران درجة الحرارة (80° - تحت الصفر) للانبوب وباقي الغازات تواصل خروجها عبارة عن بخار.

آلة للحد من انتشار ثنائي اكسيد الكربون في الجو

يتعلق الاختراع التالي بطريقة الحد من انتشار ثنائي اكسيد الكربون في الجو .

اذ بدأت عملية الحد من انتشار ثنائي اكسيد الكربون في الجو سابقا كالتقاط ثنائي اكسيد الكربون من محطات توليد الطاقة العاملة

على الوقود الاحفوري عن طريق ابراج امتصاص توجد فيها مواد كيميائية تمتص ثنائي اكسيد الكربون من الدخان المنبعث من تلك

المحطات وتحويله الى سائل وضخه تحت الارض والمحيطات .

الا ان تبقى هذه العملية غير كافية للحد من انتشار ثنائي اكسيد الكربون في الجو لان استعمالها محدود فقط لمحطات توليد الطاقة

وليس لجميع ما يصدر عنه ثنائي اكسيد الكربون كما يؤدي
التخزين العميق لهذا الاخير في المحيطات إلى مجموعة من
المخاطر مثل

زيادة حموضة المحيط وهي نفس القضية التي تنتج ايضا
من زيادة نسبة ثنائي اكسيد الكربون في الجو .

اذ يتميز هذا الاختراع والذي هو على شكل آلة بتبسيط
عملية الحد من انتشار ثنائي اكسيد الكربون في الجو كما انه
يمكننا استخدامها

(للمحطات – المصانع – السيارات – المنازل – الحمامات
(.....

والحصول على ثنائي اكسيد الكربون على شكل ثلج جاف
يمكن الاستفادة منه في مجموعة الاشياء كصناعة الوقود
والمواد الكيميائية

ومواد البناء وصناعة البلاستيك وغيرها من المنتجات
وتجنب التخزين في المحيطات.

يتم كل هذا عن طريق هذه الآلة التي على شكل اسطوانة
قابلة للفتح والغلق والمكونة من فلتر في الاول وهو كذلك
على شكلي

اسطوانتي المكون من الالمنيوم لتفادي الصداً وتفاعلات الغازات وهو من الداخل على شكل شبكة مكونة من قطع الالمنيوم ودوره

تبطيء حركة الغازات الموصول بمبرد مكون من الالمنيوم والذي يحتوي على انبوب بداخله قابل للازالة والتبديل كذلك مكون من

الالمنيوم وجهاز حساس يعطي إشارة عند امتلاء الانبوب بغاز ثنائي اكسيد الكربون على شكل ثلج جاف لتبديله، كما يوجد محركين

وهما المسؤولان عن درجة الحرارة (-80° تحت الصفر) والذي تمر اسلاكهما بداخل الانبوب لحصوله عن درجة الحرارة (-80°)

تحت الصفر) وهي درجة الحرارة التي تجعل ثنائي اكسيد الكربون فقط على شكل ثلج جاف اما باقي الغازات فتواصل خروجها

على شكل بخار.

الشرح التفصيلي

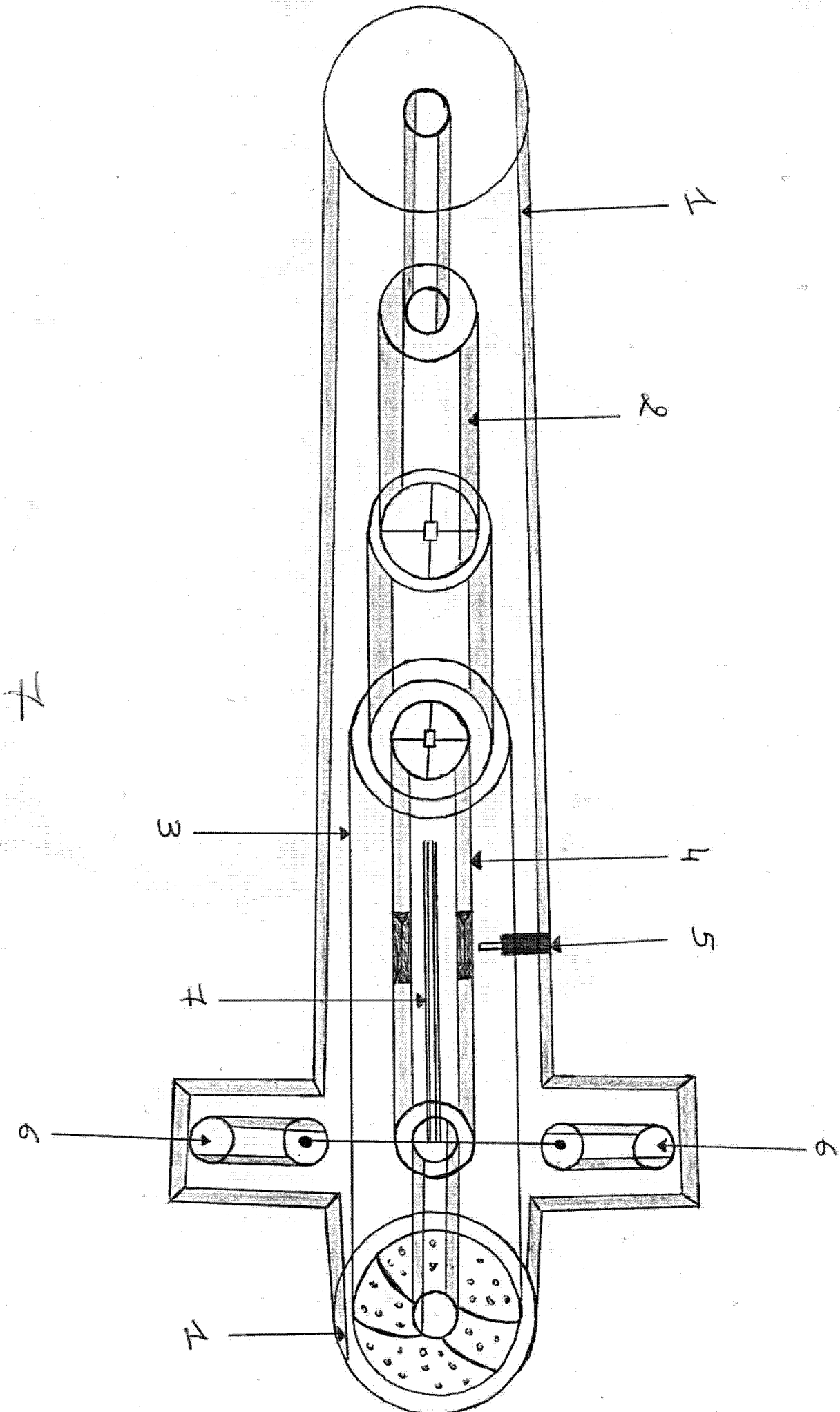
وفقا لهذا الاختراع تم تبسيط عملية الحد من انتشار ثنائي اكسيد الكربون في الجوعن طريق هذه الآلة (1) والتي هي على شكل اسطوانة المكونة في الاول من فلتر (2) وهو كذلك على شكل اسطوانة مصنوع من الالمنيوم لمقاومة الصدأ والتفاعلات مع الغازات وبداخله قطع من الالمنيوم المثبت على شكل افقي واخرى عمودي مكونين لنا شبكة دورها تبطئي حركة الغازات كما ان هذا الفلتر (2) مرتبط بمبرد (3) مكون من الالمنيوم والذي يحتوي بداخله على انبوب (4) من الالمنيوم قابل للازالة وتبديل عند امتلاءه لانه يتجمد عليه ثنائي اكسيد الكربون فقط وذلك عن طريق جهاز حساس (5) يوجد داخل المبرد دوره إعطاء إشارة عند امتلاء الانبوب (4) كما يوجد محركين (6) المسؤولين عن التبريد (-80° درجة تحت الصفر) وهي درجة الحرارة التي يتجمد فيها ثنائي اكسيد الكربون فقط والذي تمر مجموعة من الاسلاكهما (7) بداخل الانبوب (4) لتزويده بدرجة الحرارة (-80° تحت الصفر) اما باقي الغازات فهي تواصل خروجها من تحت وفوق الانبوب.

المطالبات

عنصر الحماية الاول: شكل الالة الاسطواناني (1) والقابلة للفتح والغلق التي تضم بداخلها فلتر (2) المرتبط بمبرد (3)

1: وفقا لعنصر الحماية الاول : حيث يوجد فلتر (1) الذي على شكل اسطوانة المكون من الالمنيوم وبداخله شبكة من قطع الالمنيوم

2: وفقا لعنصر الحماية الاول : المبرد (3) المكون من الالمنيوم والذي يحتوي على انبوب (4) يتجمد عليه ثنائي اكسيد الكربون وجهاز حساس (5) لإعطاء اشارة بإمتلاء الانبوب (4) ومحركين المسؤولين عن درجة الحرارة (-80° تحت الصفر)



**RAPPORT DE RECHERCHE
AVEC OPINION SUR LA BREVETABILITE**
(Conformément aux articles 43 et 43.2 de la loi 17-97 relative à la
protection de la propriété industrielle telle que modifiée et complétée
par la loi 23-13)

Renseignements relatifs à la demande	
N° de la demande : 55635	Date de dépôt : 09/02/2022
Déposant : AYOUB BELLEFKIH	
Intitulé de l'invention : UN DISPOSITIF POUR REDUIRE LA PROPAGATION DU DIOXYDE DE CARBONE DANS L'ATMOSPHERE	
Le présent document est le rapport de recherche avec opinion sur la brevetabilité établi par l'OMPIC conformément aux articles 43 et 43.2, et notifié au déposant conformément à l'article 43.1 de la loi 17-97 relative à la protection de la propriété industrielle telle que modifiée et complétée par la loi 23-13.	
Les documents brevets cités dans le rapport de recherche sont téléchargeables à partir du site http://worldwide.espacenet.com , et les documents non brevets sont joints au présent document, s'il y en a lieu.	
Le présent rapport contient des indications relatives aux éléments suivants :	
Partie 1 : Considérations générales	
<input checked="" type="checkbox"/> Cadre 1 : Base du présent rapport	
<input type="checkbox"/> Cadre 2 : Priorité	
<input type="checkbox"/> Cadre 3 : Titre et/ou Abrégé tel qu'ils sont définitivement arrêtés	
Partie 2 : Rapport de recherche	
Partie 3 : Opinion sur la brevetabilité	
<input type="checkbox"/> Cadre 4 : Remarques de forme et de clarté	
<input type="checkbox"/> Cadre 5 : Défaut d'unité d'invention	
<input type="checkbox"/> Cadre 6 : Observations à propos de certaines revendications exclues de la brevetabilité	
<input checked="" type="checkbox"/> Cadre 7 : Déclaration motivée quant à la Nouveauté, l'Activité Inventive et l'Application Industrielle	
Examineur: Abdelfettah EL KADIRI	Date d'établissement du rapport : 02/09/2022
Téléphone: 212 5 22 58 64 14/00	

Partie 1 : Considérations générales**Cadre 1 : base du présent rapport**

Les pièces suivantes de la demande servent de base à l'établissement du présent rapport :

- Description
4 Pages
- Revendications
1-2
- Planches de dessin
1 Page

Partie 2 : Rapport de recherche

Classement de l'objet de la demande :

CIB : B01D53/62; B01D7/02; C01B32/50; C01B32/55; F25J3/00;

CPC : B01D53/62; B01D7/02; C01B32/50; C01B32/55; F25J3/00;

Plateformes et bases de données électroniques de recherche :

EPOQUENET, WPI, ScienceDirect, IEEE, ORBIT

Catégorie*	Documents cités avec, le cas échéant, l'indication des passages pertinents	N° des revendications visées
A	JP2011190116A • 2011-09-29 • CHUGOKU ELECTRIC POWER Revendications, abrégé	1-2
A	EP0974554A2 • 2000-01-26 • PRAXAIR TECHNOLOGY INC [US] Revendications, abrégé	1-2

***Catégories spéciales de documents cités :**

-« X » document particulièrement pertinent ; l'invention revendiquée ne peut être considérée comme nouvelle ou comme impliquant une activité inventive par rapport au document considéré isolément
-« Y » document particulièrement pertinent ; l'invention revendiquée ne peut être considérée comme impliquant une activité inventive lorsque le document est associé à un ou plusieurs autres documents de même nature, cette combinaison étant évidente pour une personne du métier
-« A » document définissant l'état général de la technique, non considéré comme particulièrement pertinent
-« P » documents intercalaires ; Les documents dont la date de publication est située entre la date de dépôt de la demande examinée et la date de priorité revendiquée ou la priorité la plus ancienne s'il y en a plusieurs
-« E » Éventuelles demandes de brevet interférentes. Tout document de brevet ayant une date de dépôt ou de priorité antérieure à la date de dépôt de la demande faisant l'objet de la recherche (et non à la date de priorité), mais publié postérieurement à cette date et dont le contenu constituerait un état de la technique pertinent pour la nouveauté

Partie 3 : Opinion sur la brevetabilité**Cadre 7 : Déclaration motivée quant à la Nouveauté, l'Activité Inventive et l'Application Industrielle**

Nouveauté	Revendications 1-2 Revendications aucune	Oui Non
Activité inventive	Revendications 1-2 Revendications aucune	Oui Non
Application Industrielle	Revendications 1-2 Revendications aucune	Oui Non

Il est fait référence aux documents suivants. Les numéros d'ordre qui leur sont attribués ci-après seront utilisés dans toute la suite de la procédure

D1 : JP2011190116A

D2 : EP0974554A2

1. Nouveauté

Aucun document ne divulgue les mêmes caractéristiques techniques contenues dans les revendications 1-2. Par conséquent, l'objet des revendications 1-2 est nouveau conformément à l'article 26 de la loi 17-97 telle que modifiée et complétée par la loi 23-13.

2. Activité inventive

Le document D1, considéré comme l'état de la technique le plus proche de l'objet de la revendication 1, divulgue un appareil de récupération de dioxyde de carbone qui solidifie et récupère le dioxyde de carbone contenu dans les gaz d'échappement et qui comprend : une unité principale d'appareil de récupération dans laquelle les gaz d'échappement circulent ; un tube caloporteur qui est disposé dans l'unité principale de l'appareil de récupération de manière à s'étendre horizontalement et dans lequel circule un fluide frigorigène ; un moyen de raclage qui est disposé à proximité du tube de transfert de chaleur et se déplace horizontalement pour racler le dioxyde de carbone solidifié adhérant à une surface périphérique du tube de transfert de chaleur ; et une partie de logement qui est disposée sous l'unité principale de l'appareil de récupération et loge le dioxyde de carbone gratté par les moyens de raclage.

L'objet de la revendication 1 diffère de D1 en ce que le dioxyde de carbone se solidifie dans des tubes remplaçables après remplissage.

Le problème à résoudre peut être considérée comme la fourniture d'un appareil de récupération du dioxyde de carbone à l'état solide alternative à celle de D1.

La solution proposée par la présente demande est considérée comme inventive, étant donné que le dioxyde de carbone est récupéré selon la demande dans des tubes remplaçables après remplissage alors que l'appareil selon D1 prévoit un moyen de raclage disposé à proximité du tube de transfert de chaleur et qui se déplace horizontalement pour racler le dioxyde de carbone solidifié adhérent à une surface périphérique du tube de transfert de chaleur. Ainsi, l'homme du métier ne trouve aucune incitation de D1 lui permettant d'arriver à la solution de la demande et ce sans l'exercice d'une activité inventive.

L'objet des revendications 1-2 implique une activité inventive conformément à l'article 26 de la loi 17-97 telle que modifiée et complétée par la loi 23-13.

3. Application industrielle

L'objet de la présente invention est susceptible d'application industrielle au sens de l'article 29 de la loi 17-97 telle que modifiée et complétée par la loi 23-13, parce qu'il présente une utilité déterminée, probante et crédible.