

(12) BREVET D'INVENTION

- (11) N° de publication : **MA 55435 A1** (51) Cl. internationale : **A45F 3/04; F16F 15/06; A45F 3/04; F16F 15/06**
- (43) Date de publication : **27.09.2023**

(21) N° Dépôt : **55435**

(22) Date de Dépôt : **03.02.2022**

(71) Demandeur(s) :

- **KANIA Idriss, 24 lot Yasmina 2 etg 1 apt 1 lot Bachkou CASABLANCA (MA)**
- **BAHHAR Hatim, 7 rue Mohammed Diouri apt 155 CASABLANCA (MA)**
- **CHBOUKI Habib, Rue Ibnou Elkhatib quartier hopital SAFI (MA)**

(72) Inventeur(s) : **Idriss KANIA ; BAHHAR Hatim ; CHBOUKI Habib**

(74) Mandataire : **BAHHAR Hatim**

(54) Titre : **Mécanisme d'Oscillation sur Toute Interaction entre les Corps et les Charges pondérales**

(57) Abrégé : Le mécanisme d'oscillation pondérale est un système qui permet de mettre en oscillation une masse (m) solide, liquide ou gazeuse quel que soit son orientation (verticale, horizontale ou transversale) générant ainsi un mouvement pondérale dans un plan à deux (2) dimensions ou dans un espace à trois (3) dimensions. Cette innovation permet la réduction de la charge pondérale de tout objet relié à ce mécanisme et permet ainsi de porter des charges supérieures. Ce mécanisme est réalisable : 1. avec un ressort mécanique ou plusieurs ressorts mécaniques. 2. avec un ressort mécanique ou plusieurs ressorts mécaniques faits de fils ronds de différente rigidité. 3. avec un ressort mécanique ou plusieurs ressorts mécaniques fait de lames plates de différente rigidité. 4. avec un ou plusieurs vérins pneumatiques 5. avec un ou plusieurs vérins pneumatiques à simple effet. 6. avec une ou plusieurs vérins pneumatiques à double effet. 7. avec tout système d'oscillation à base d'air comprimé. 8. Le fonctionnement du mécanisme d'oscillation pondérale est réalisable en intégrant, au système d'oscillation, tout système de poulie, palan ainsi que tout autre objet remplissant les mêmes fonctions que les systèmes prés cités.

Résumé de l'invention

Le mécanisme d'oscillation pondérale est un système qui permet de mettre en oscillation une masse (m) solide, liquide ou gazeuse quel que soit son orientation (verticale, horizontale ou transversale) générant ainsi un mouvement pondérale dans un plan à deux (2) dimensions ou dans un espace à trois (3) dimensions.

Cette innovation permet la réduction de la charge pondérale de tout objet relié à ce mécanisme et permet ainsi de porter des charges supérieures.

Ce mécanisme est réalisable :

1. avec un ressort mécanique ou plusieurs ressorts mécaniques.
2. avec un ressort mécanique ou plusieurs ressorts mécaniques faits de fils ronds de différente rigidité.
3. avec un ressort mécanique ou plusieurs ressorts mécaniques fait de lamentes plates de différente rigidité.
4. avec un ou plusieurs vérins pneumatiques
5. avec un ou plusieurs vérins pneumatiques à simple effet.
6. avec une ou plusieurs vérins pneumatiques à double effet.
7. avec tout système d'oscillation à base d'air comprimé.
8. Le fonctionnement du mécanisme d'oscillation pondérale est réalisable en intégrant, au système d'oscillation, tout système de poulie, palan ainsi que tout autre objet remplissant les mêmes fonctions que les systèmes prés cités.

MECANISME D'OSCILLATION SUR TOUTE INTERACTION ENTRE TOUT CORPS ET TOUTE CHARGE PONDERALE.

Le mécanisme d'oscillation pondérale est un système qui permet de mettre en oscillation une masse (m) solide, liquide ou gazeuse quelque soit son orientation (verticale, horizontale ou transversale) générant ainsi un mouvement pondéral dans un plan à deux (2) dimensions ou dans un espace à trois (3) dimensions.

Le mécanisme d'oscillation pondérale fonctionne en translation dans les trois axes (x , y et z) malgré la présence de la gravitation (g).

Le mécanisme d'oscillation pondérale fonctionne, en translation dans les trois axes (x , y et z), même en absence de la gravitation (g).

Les techniques actuellement en usage reposent sur un système basé sur les élastiques ce qui limite la réduction de la charge pondérale contrairement au mécanisme engendré par cette innovation d'une part, d'autre part les élastiques perdent leur rigidité et limitent ainsi l'usage du système et la sensation d'absence de charge pondérale à travers le temps.

Notre innovation du fonctionnement du mécanisme d'oscillation pondérale est réalisable :

1. avec un ressort mécanique ou plusieurs ressorts mécaniques.
2. avec un ressort mécanique ou plusieurs ressorts mécaniques faits de fils ronds de différente rigidité.
3. avec un ressort mécanique ou plusieurs ressorts mécaniques fait de lames plates de différente rigidité.
4. avec un ou plusieurs vérins pneumatiques
5. avec un ou plusieurs vérins pneumatiques à simple effet.
6. avec une ou plusieurs vérins pneumatiques à double effet.
7. avec tout système d'oscillation à base d'air comprimé.

8. Le fonctionnement du mécanisme d'oscillation pondérale est réalisable en intégrant, au système d'oscillation, tout système de poulie, palan ainsi que tout autre objet remplissant les mêmes fonctions que les systèmes prés cités.

APPLICATION DU MECANISME D'OSCILLATION PONDERALE

- **SUR TOUTE SORTE D'OBJET PORTABLE,**
- **SUR LE DOS OU MANUPULABLE MANUELLEMENT.**

APPLICATION DU MECANISME D'OSCILLATION PONDERALE SUR UN SAC A DOS.

Le mécanisme d'oscillation pondérale innovant est composé de :

La pièce (1), Fig.1, est une plaque, rigide, en PVC, acier, cuivre, bronze ou autre matériel avec quatre perçages (Pièce N°2), Fig.1, situés, chacun, sur un coin de la plaque (Pièce N°1), Fig.1.

La plaque (Pièce N°1), Fig.1, sera introduite dans le dos du sac à dos.

Le mécanisme d'oscillation pondérale est composé de :

La pièce (1), Fig.1, est une plaque, rigide, en PVC, acier, cuivre, bronze ou autre matériel avec quatre perçages (Pièce N°2), Fig.1, situés, chacun, sur un coin de la plaque (Pièce N°1), Fig.1.

La plaque (Pièce N°1), Fig.1, sera introduite dans le dos du sac à dos.

La pièce (1), Fig.2, est une plaque, rigide, en PVC, acier, cuivre, bronze ou autre matériel avec quatre perçages (Pièce N°8), Fig.2, situés, chacun, sur un coin de la plaque (Pièce N°1), Fig.2.

La plaque (Pièce N°1), Fig.2, sera fixée contre la (Pièce N°1), Fig.1, qui a été introduite dans le dos du sac à dos.

La (Pièce 6, Fig.3) et la (Pièce 7, Fig.3), sont les bras de glissière en PVC, acier, cuivre, bronze ou autre matériel avec quatre perçages (Pièce N°5), Fig.3. Chaque bras, la (Pièce 6, Fig.3) et la (Pièce 7, Fig.3), contient deux perçages (Pièce N°5), Fig.3

La (Pièce 6, Fig.4) et la (Pièce 7, Fig.4), sont les bras de glissière en PVC, acier, cuivre, bronze ou autre matériel avec quatre perçages (Pièce N°5), Fig.4. Chaque bras, la (Pièce 6, Fig.4) et la (Pièce 7, Fig.4), contient deux perçages (Pièce N°5), Fig.4.

La (Pièce 6, Fig.4) et la (Pièce 7, Fig.4), sont les bras de glissière en PVC, acier, cuivre, bronze ou autre matériel sont fixés sur (la pièce (1), Fig.2).

La fixation de la (Pièce 6, Fig.4) et la (Pièce 7, Fig.4), sur (la pièce (1), Fig.2 est assurée par des vis qui traversent le perçage (Pièce N°5) de la (Pièce 6, Fig.4) et la (Pièce 7, Fig.4) et venir se loger dans (la pièce (1), Fig.2).

La pièce (2), Fig.5, est une coulisse, rigide, en PVC, acier, cuivre, bronze ou autre matériel avec quatre perçages (Pièce N°5), Fig.5.

La pièce (2), Fig.6, est une coulisse, rigide, en PVC, acier, cuivre, bronze ou autre matériel avec quatre perçages (Pièce N°5), Fig.) Coulisse entre la (Pièce 6, Fig.6) et la (Pièce 7, Fig.6), grâce à un montage libre.

Les deux (2) (Pièce 3, Fig.9) sont des pièces en PVC, acier, cuivre, bronze ou autre matériel avec quatre (4) perçages (Pièce N°5).

Les deux (2) (Pièce 3, Fig.8) sont des pièces en PVC, acier, cuivre, bronze ou autre matériel avec quatre (4) perçages (Pièce N°5), sur chacune des deux pièces.

Les deux (2) perçages (pièces 5) au milieu de chaque (pièce N°3) sont destinés pour la fixation de (la pièce N°3) sur (la pièce N°1). Les deux autres perçages, à l'extrémité de chaque (pièce N°3), sont réservés pour les ressorts.

Le montage des quatre (4) ressorts (pièce 4, Fig.8) relie la pièce coulissante (pièce 2) aux pièces de fixation (pièce 3, Fig. 8).

Ainsi, le mécanisme d'oscillation pondérale permet de mettre en oscillation, une masse (m) solide, liquide ou gazeuse, accrochée à la pièce coulissante (pièce 2, Fig.9).

Quelque soit l'orientation du mécanisme (verticale, horizontale ou transversale) générant ainsi un mouvement pondéral dans un plan à deux (2) dimensions ou dans un espace à trois (3) dimensions.

A la position verticale et en faisant périodiquement osciller de haut en bas ou de bas en haut, une masse (m) accrochée à la pièce coulissante (pièce2), le mécanisme d'oscillation pondérale et grâce aux ressorts et la gravitation (pièces N°4), permet de mettre la masse en question (m) en oscillation entre les pièces de fixation des ressorts (pièce 3).

REVENDEICATIONS :

1- Dispositif concernant un mécanisme d'oscillation pondérale composé de la pièce (1) porte charge, contenant quatre perçages pièces (2) servant à la fixation de la charge. La pièce (1), Fig.1, est une plaque, rigide, en PVC, acier, cuivre, bronze ou autre matériel avec quatre perçages (Pièce N°2), Fig.1, situés, chacun, sur un coin de la plaque (Pièce N°1), Fig.1. La plaque (Pièce N°1), Fig.1, sera soit, introduite dans le dos du sac à dos ou montée contre la charge à transporter.

2- Dispositif selon la Revendication précédente, un système de glissière dont La (Pièce 6, Fig.3) et la (Pièce 7, Fig.3), sont les bras de la glissière en PVC, acier, cuivre, bronze ou autre matériel avec quatre perçages (Pièce N°5), Fig.3. Chaque bras, la (Pièce 6, Fig.3) et la (Pièce 7, Fig.3), contient deux perçages (Pièce N°5), Fig.3. La (Pièce 6, Fig.4) et la (Pièce 7, Fig.4), sont les bras de glissière en PVC, acier, cuivre, bronze ou autre matériel sont fixés sur la pièce (1), Fig.2. La fixation de la (Pièce 6, Fig.4) et la (Pièce 7, Fig.4), sur (la pièce (1), Fig.2 est assurée par des vis qui traversent le perçage (Pièce N°5) de la (Pièce 6, Fig.4) et la (Pièce 7, Fig.4) et venir se loger dans (la pièce (1), Fig.2.

3- La pièce (2), Fig.5, selon les revendications précédentes, est une coulisse, rigide, en PVC, acier, cuivre, bronze ou autre matériel avec quatre perçages (Pièce N°5), Fig.5. La pièce (2), Fig.6, est une coulisse, rigide, en PVC, acier, cuivre, bronze ou autre matériel avec quatre perçages (Pièce N°5), Fig.) Coulisse entre la (Pièce 6, Fig.6) et la (Pièce 7, Fig.6), grâce à un montage libre.

4- Les deux pièce 3, Fig.9), selon les Revendication précédentes, sont des pièces en PVC, acier, cuivre, bronze ou autre matériel avec quatre (4) perçages (Pièce N°5). Les deux pièce 3, Fig.8) sont des pièces en PVC, acier, cuivre, bronze ou autre matériel avec quatre (4) perçages (Pièce N°5), sur chacune des deux pièce. Les deux (2) perçages (pièces 5) au milieu de chaque (pièce N°3) sont destinés pour la fixation de (la pièce N°3) sur (la pièce N°1). Les deux autres perçages, à l'extrémité de chaque (pièce N°3), sont réservés pour les ressorts.

5- Le montage des ressorts (pièce 4, Fig.8), selon les Revendication précédentes, relie la pièce coulissante (pièce 2) aux pièces de fixation (pièce 3, Fig. 8).

6- Le mécanisme d'oscillation pondérale, selon les Revendication précédentes, peut disposer de un (1) ou plusieurs ressorts placés dans le mécanisme d'une manière permettant une oscillation pondérale à la charge à transporter. Ainsi, le mécanisme d'oscillation pondérale permet de mettre en oscillation, une masse (m) solide, liquide ou gazeuse, accrochée à la pièce coulissante (pièce 2, Fig.9) et ce quelque soit la disposition de la charge par rapport au ressort (dessous , dessus ou latéral).

7- Quelque soit l'orientation du mécanisme (verticale, horizontale ou transversale), selon les Revendication précédentes, le mécanisme génère un mouvement pondérale dans un plan à deux (2) dimensions ou dans un espace à trois (3) dimensions.

8- A la position verticale, selon les Revendication précédentes, et en faisant périodiquement osciller de haut en bas ou de bas en haut, une masse (m) accrochée à la pièce coulissante (pièce2), le mécanisme d'oscillation pondérale et grâce au ressort ou aux ressorts et à la gravitation, permet de mettre la masse en question (m) en oscillation entre les pièces de fixation des ressorts (pièce 3).

DESSINS ET FIGURES

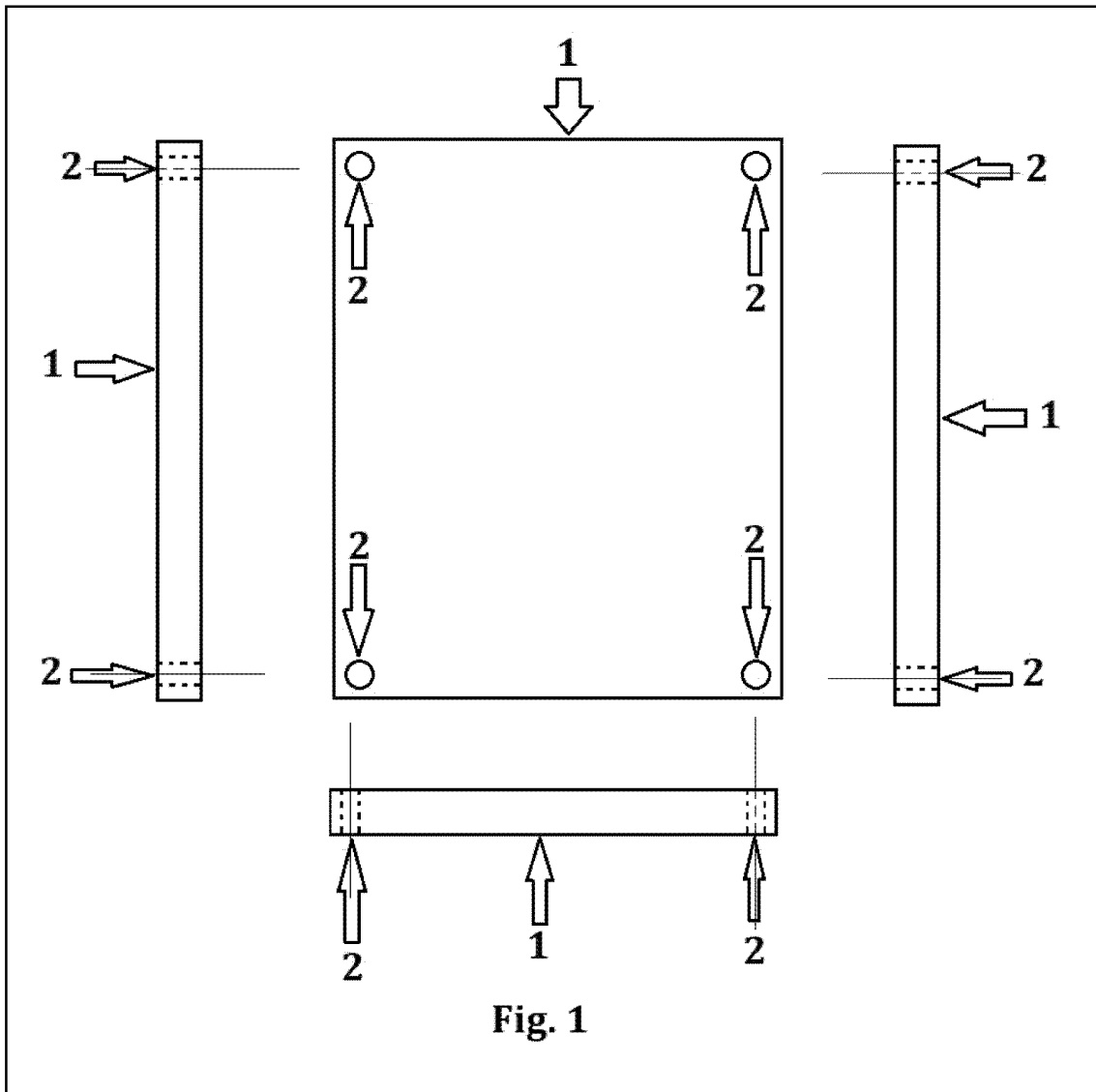


Fig. 1

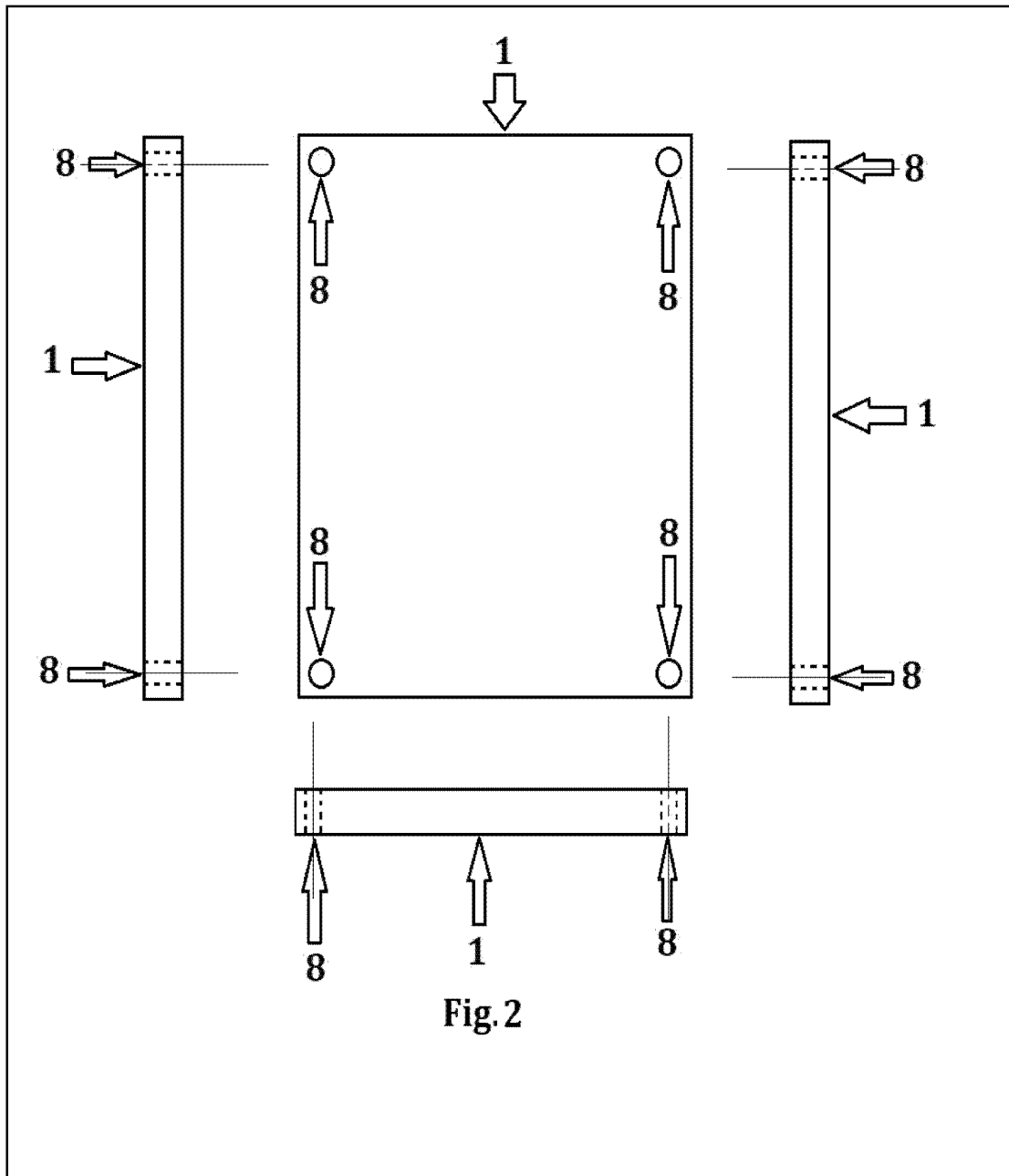
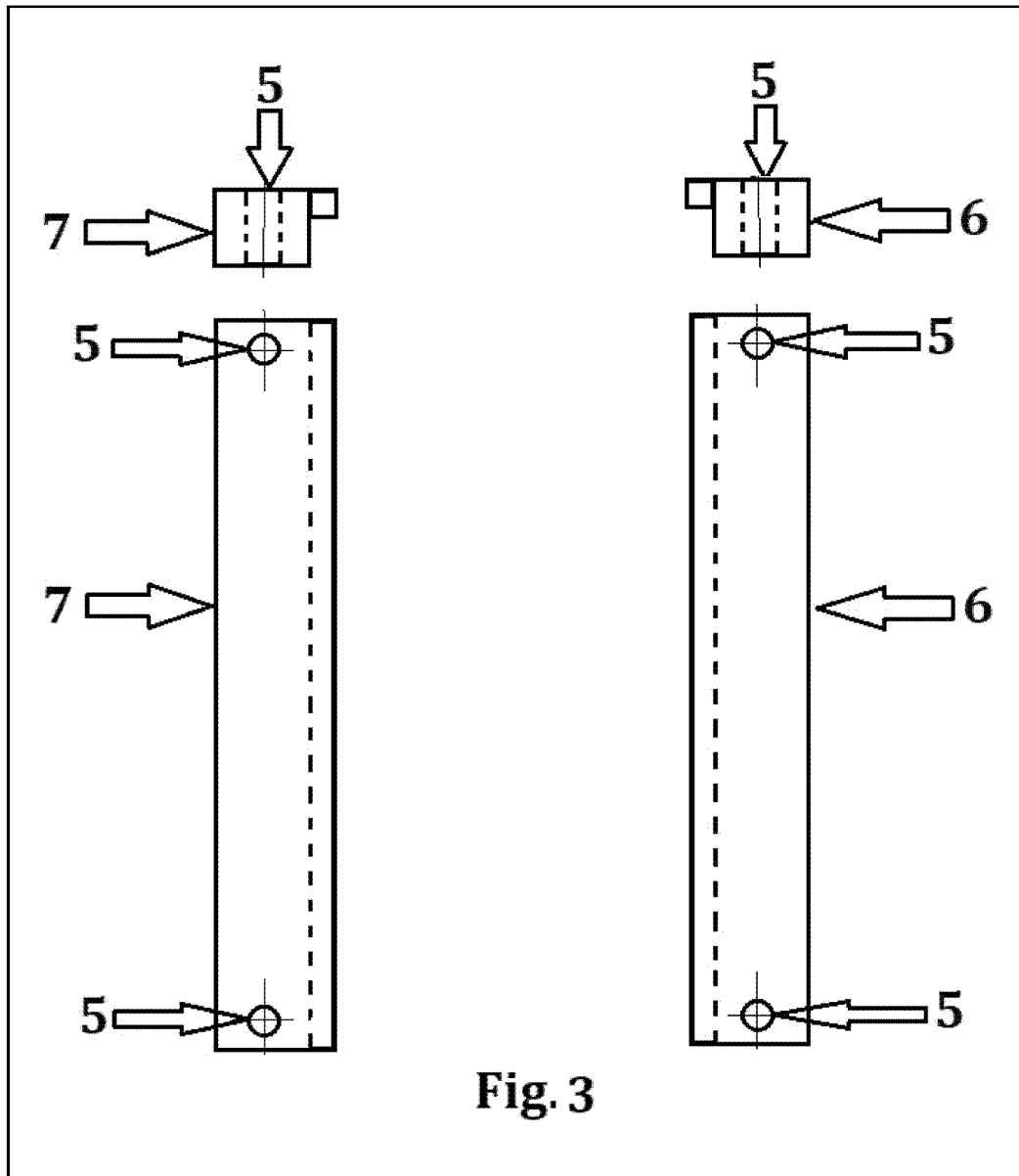
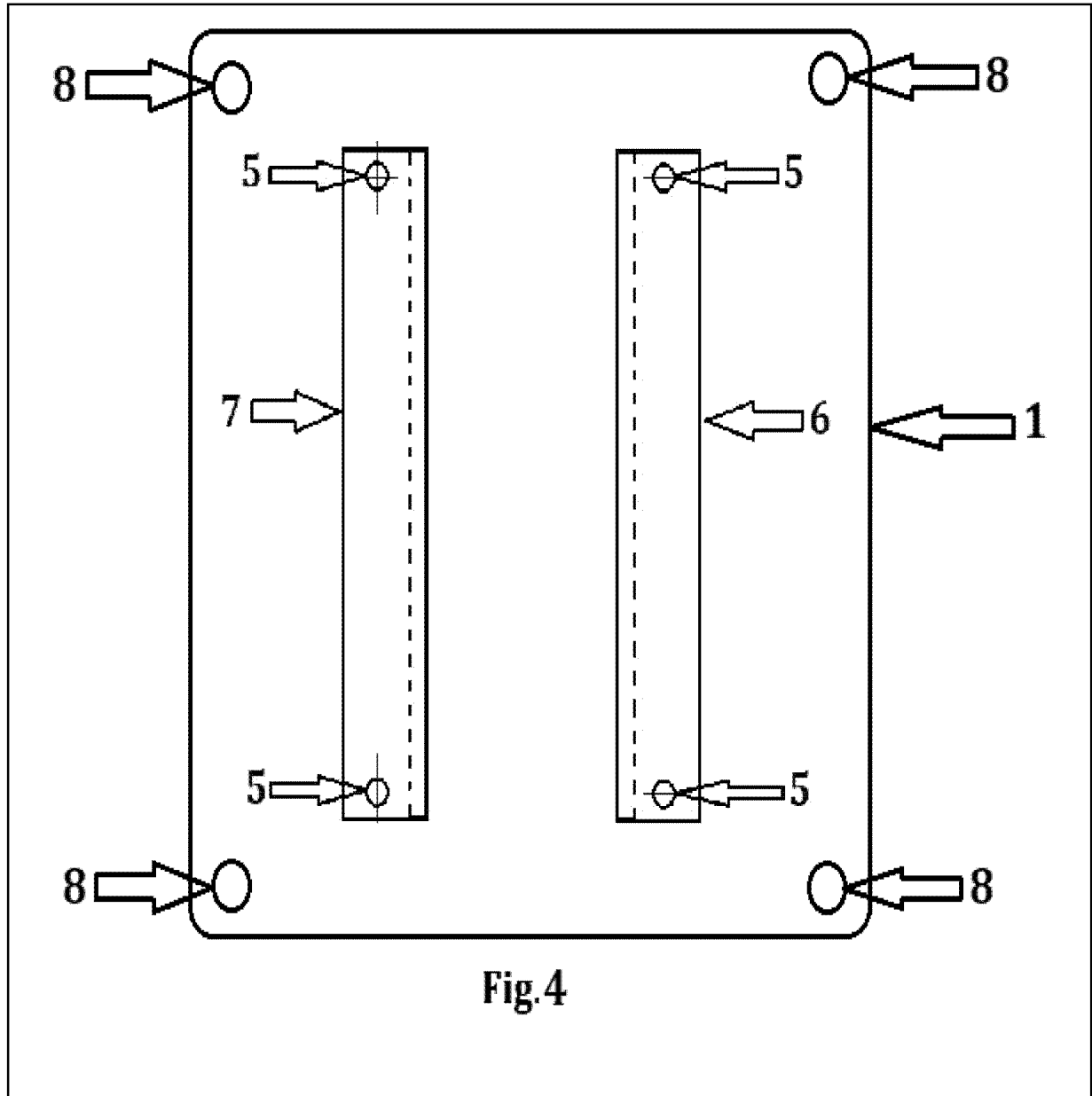


Fig. 2





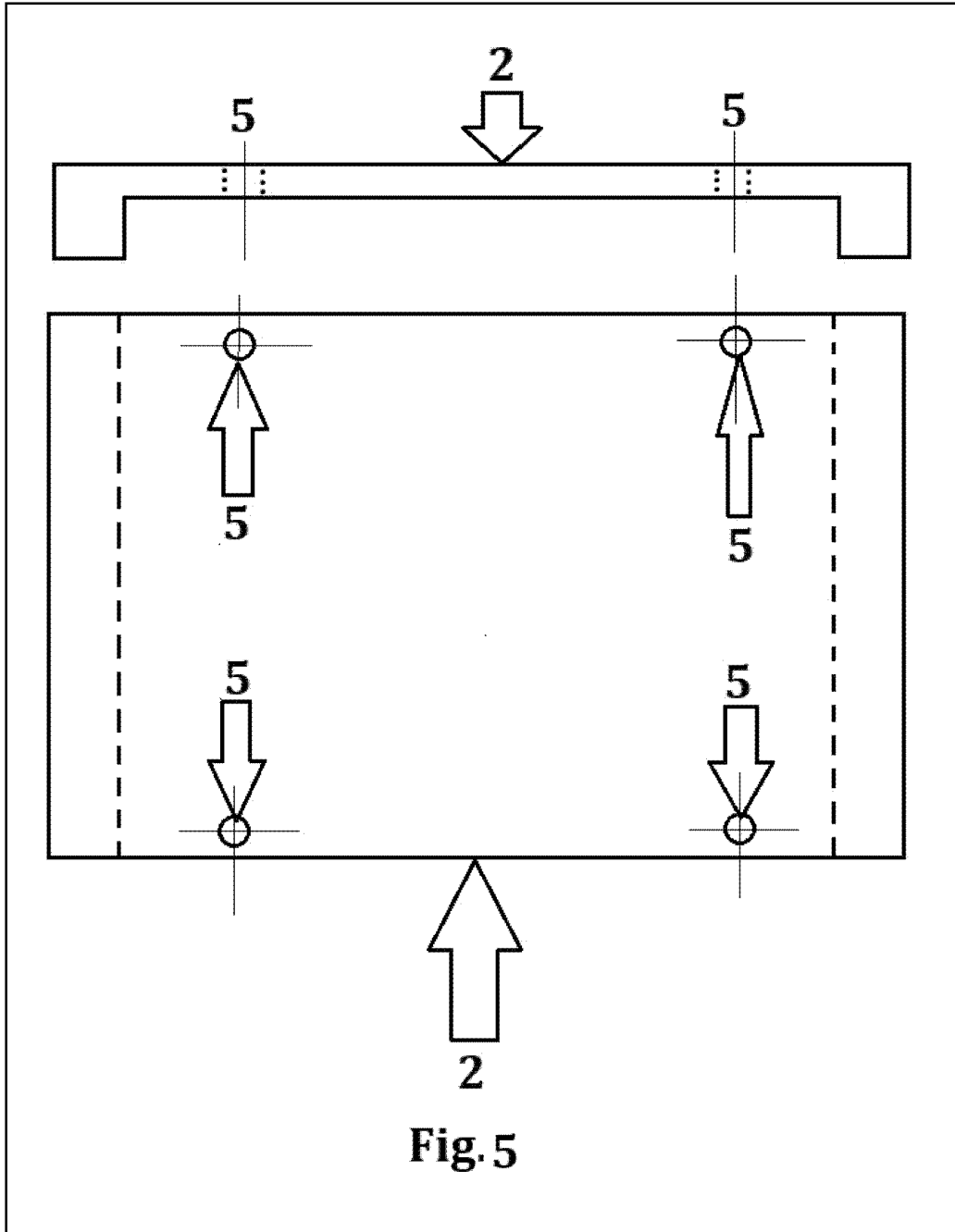


Fig. 5

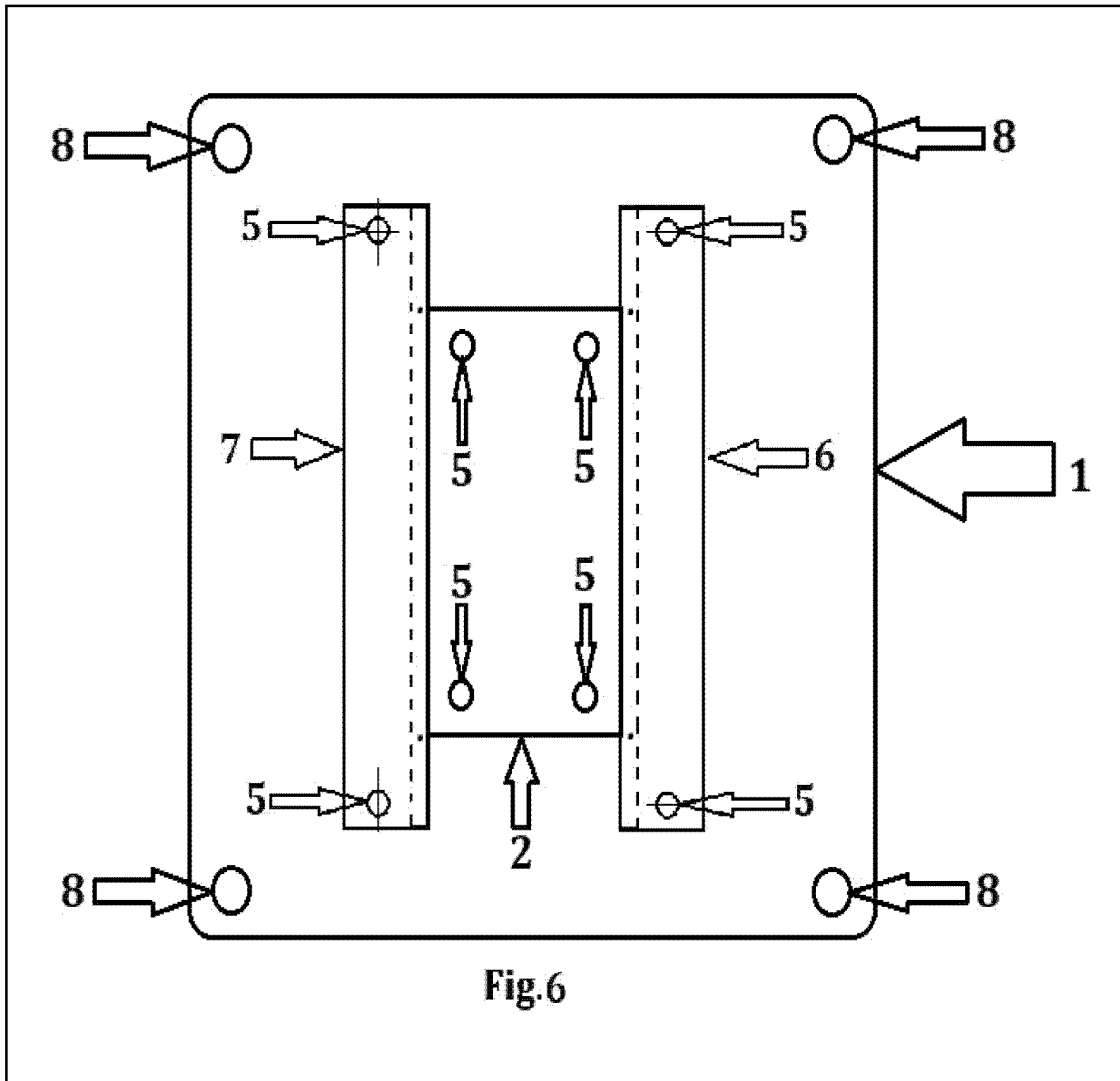
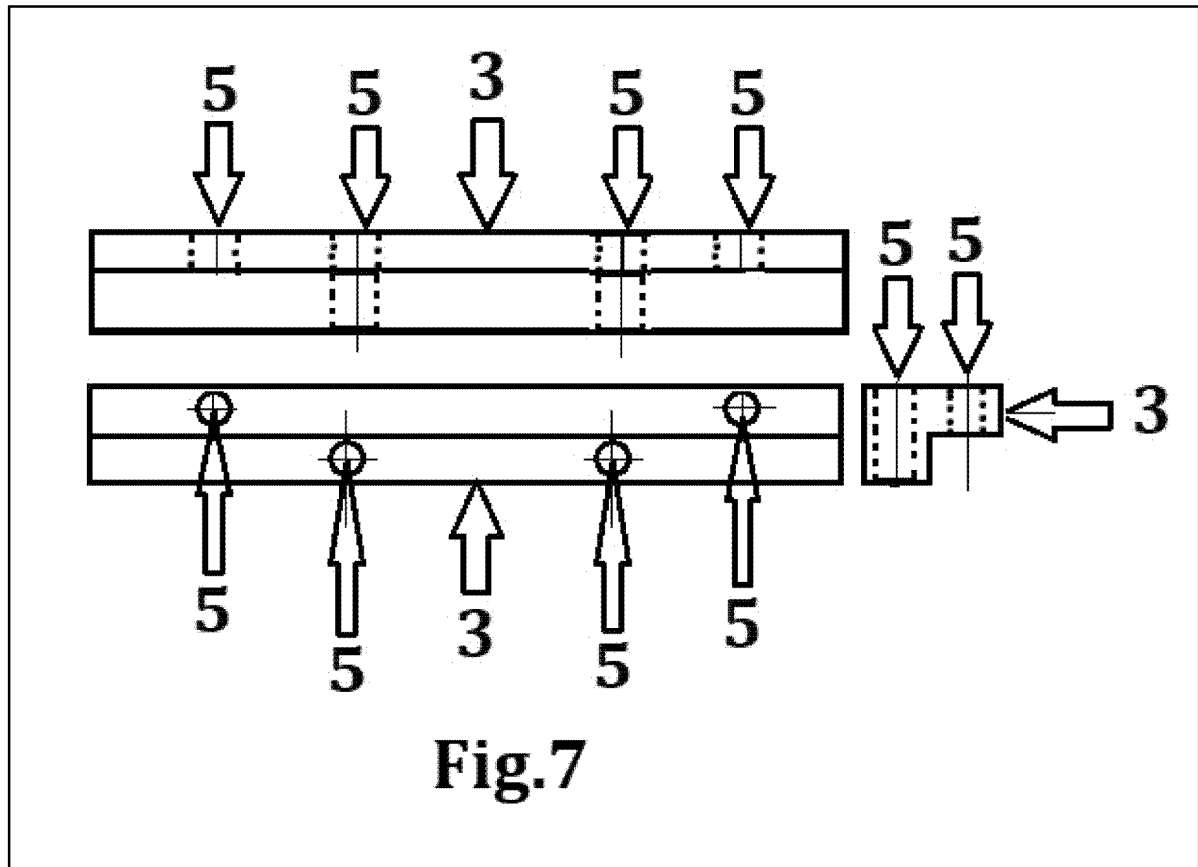


Fig.6



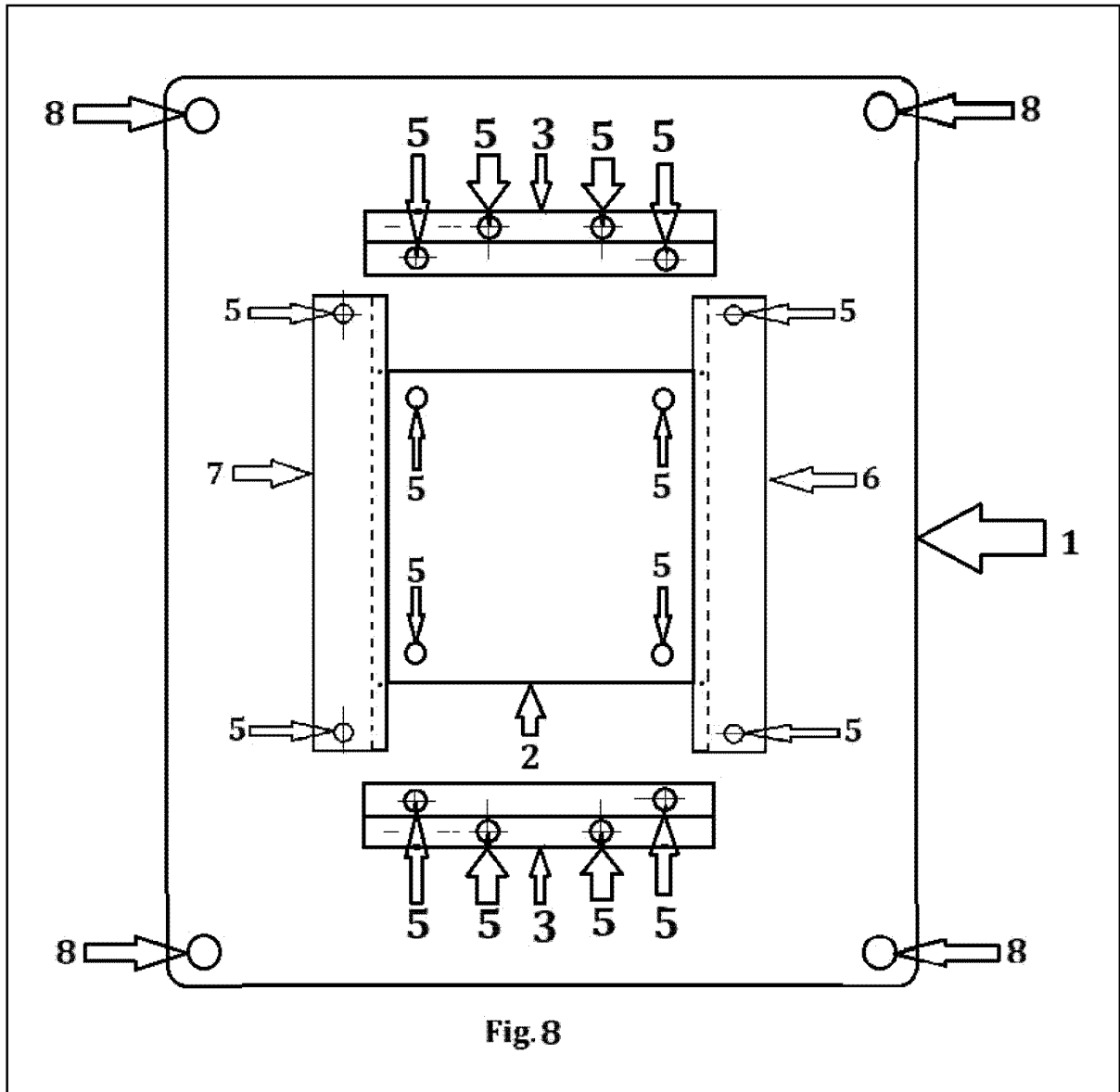


Fig.8

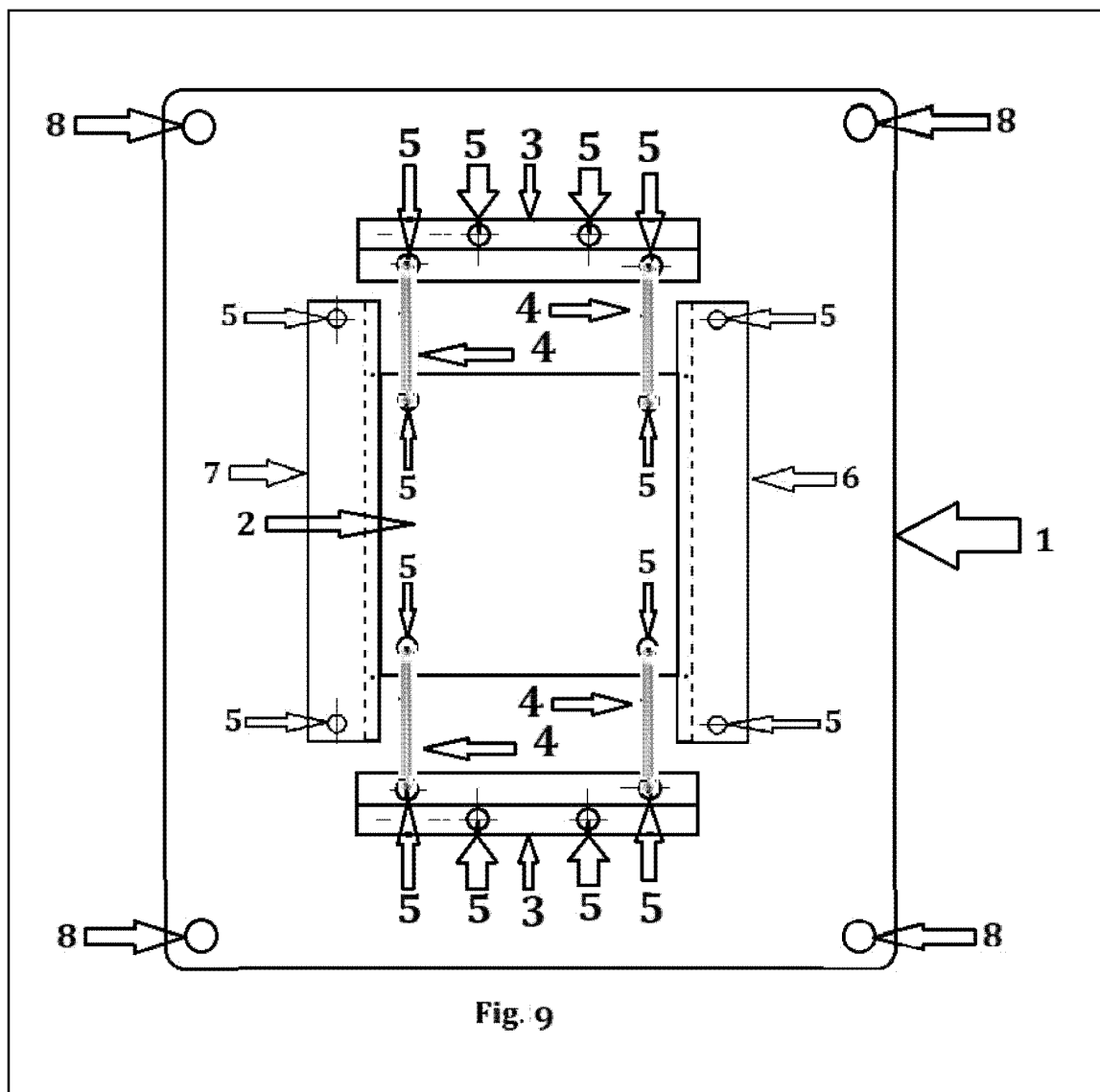
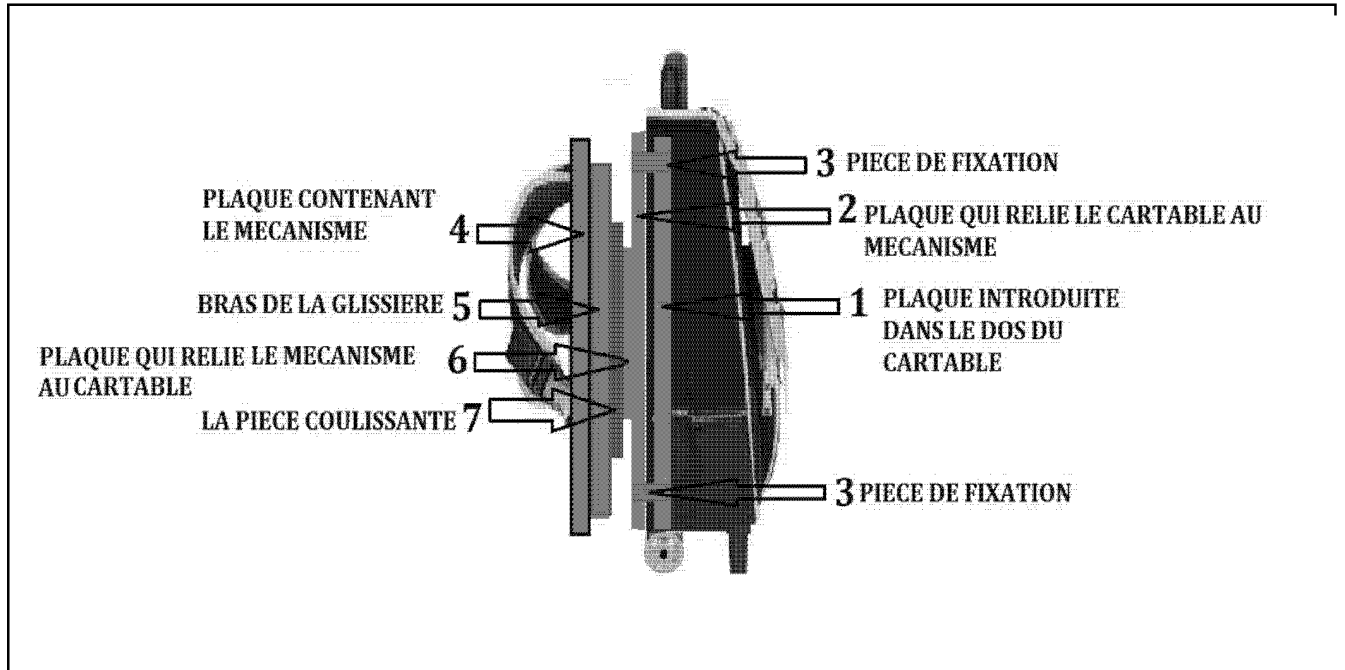


Fig. 9

**APPLICATION DU MECANISME D'OSCILLATION PONDERALE
SUR UN SAC A DOS OU UN CARTABLE.**



**RAPPORT DE RECHERCHE
AVEC OPINION SUR LA BREVETABILITE**
(Conformément aux articles 43 et 43.2 de la loi 17-97 relative à la
protection de la propriété industrielle telle que modifiée et complétée
par la loi 23-13)

Renseignements relatifs à la demande	
N° de la demande : 55435	Date de dépôt : 03/02/2022
Déposant : KANIA Idriss; BAHHAR Hatim and CHBOUKI Habib	
Intitulé de l'invention : Mécanisme d'Oscillation sur Toute Interaction entre les Corps et les Charges pondérales	
Le présent document est le rapport de recherche avec opinion sur la brevetabilité établi par l'OMPIC conformément aux articles 43 et 43.2, et notifié au déposant conformément à l'article 43.1 de la loi 17-97 relative à la protection de la propriété industrielle telle que modifiée et complétée par la loi 23-13.	
Les documents brevets cités dans le rapport de recherche sont téléchargeables à partir du site http://worldwide.espacenet.com , et les documents non brevets sont joints au présent document, s'il y en a lieu.	
Le présent rapport contient des indications relatives aux éléments suivants :	
Partie 1 : Considérations générales	
<input checked="" type="checkbox"/> Cadre 1 : Base du présent rapport <input type="checkbox"/> Cadre 2 : Priorité <input type="checkbox"/> Cadre 3 : Titre et/ou Abrégé tel qu'ils sont définitivement arrêtés	
Partie 2 : Rapport de recherche	
Partie 3 : Opinion sur la brevetabilité	
<input checked="" type="checkbox"/> Cadre 4 : Remarques de forme et de clarté <input type="checkbox"/> Cadre 5 : Défaut d'unité d'invention <input type="checkbox"/> Cadre 6 : Observations à propos de certaines revendications exclues de la brevetabilité <input checked="" type="checkbox"/> Cadre 7 : Déclaration motivée quant à la Nouveauté, l'Activité Inventive et l'Application Industrielle	
Examineur : Saad-eddine BOUDIH	Date d'établissement du rapport : 24/05/2022
Téléphone: 212 5 22 58 64 14/00	

Partie 1 : Considérations générales**Cadre 1 : base du présent rapport**

Les pièces suivantes de la demande servent de base à l'établissement du présent rapport :

- Description
3 Pages
- Revendications
8
- Planches de dessin
10 Pages

Partie 2 : Rapport de recherche

Classement de l'objet de la demande :

CIB : F16F15/06 ; A45F3/04

CPC : F16F15/06 ; A45F3/04

Plateformes et bases de données électroniques de recherche :

EPOQUENET, WPI, ScienceDirect, ORBIT

Catégorie*	Documents cités avec, le cas échéant, l'indication des passages pertinents	N° des revendications visées
X A	JP20030305416 ; UCHIDA MASATO [JP] ; 24-02-2005 <i>Tout le document</i>	1-3 4-8
A	CN107616617A ; UNIV SOUTH CHINA TECH [CN] ; 23-01-2018	1-8

***Catégories spéciales de documents cités :**

-« X » document particulièrement pertinent ; l'invention revendiquée ne peut être considérée comme nouvelle ou comme impliquant une activité inventive par rapport au document considéré isolément
 -« Y » document particulièrement pertinent ; l'invention revendiquée ne peut être considérée comme impliquant une activité inventive lorsque le document est associé à un ou plusieurs autres documents de même nature, cette combinaison étant évidente pour une personne du métier
 -« A » document définissant l'état général de la technique, non considéré comme particulièrement pertinent
 -« P » documents intercalaires ; Les documents dont la date de publication est située entre la date de dépôt de la demande examinée et la date de priorité revendiquée ou la priorité la plus ancienne s'il y en a plusieurs
 -« E » Éventuelles demandes de brevet interférentes. Tout document de brevet ayant une date de dépôt ou de priorité antérieure à la date de dépôt de la demande faisant l'objet de la recherche (et non à la date de priorité), mais publié postérieurement à cette date et dont le contenu constituerait un état de la technique pertinent pour la nouveauté

Partie 3 : Opinion sur la brevetabilité**Cadre 4 : Remarques de forme et de clarté**

- Remarques de forme

Les revendications 1-8 ne sont pas conformes aux dispositions de l'article 9 du décret d'application de la loi 17-97 telle que modifiée et complétée par la loi 23-13, les revendications doivent être rédigées en deux parties, la première consistant en un préambule indiquant la

désignation de l'objet de l'invention et les caractéristiques techniques qui sont nécessaires à la définition des éléments revendiqués mais qui, combinées entre elles, font partie de l'état de la technique, et la seconde (la partie caractérisante) précédée des expressions « caractérisée en » ou « caractérisé par » ou d'une formule analogue, consistant en une indication des caractéristiques énoncées dans la première partie, sont celles pour lesquelles la protection est demandée.

Les revendications 1-6 ne doivent pas renvoyer aux figures ; selon les dispositions de l'article 10 du décret d'application de la loi 17-97 telle que modifiée et complétée par la loi 23-13. Les limitations visées ne ressortent donc pas clairement de ces revendications.

- *Remarques de clarté*

La demande ne satisfait pas aux exigences de l'article 35 de la loi 17-97 telle que modifiée et complétée par la loi 23-13. Les revendications 1-8 manquent de clarté et de concision, et ce pour les raisons suivantes :

Le préambule indique la désignation de l'objet de l'invention et les caractéristiques techniques qui sont nécessaires à la définition des éléments revendiqués mais qui, combinées entre elles, font partie de l'état de la technique. Alors, il convient de modifier le préambule des revendications 3-5, 7 et 8 par la formule suivante, exemple : « Mécanisme d'oscillation pondérale ».

Cadre 7 : Déclaration motivée quant à la Nouveauté, l'Activité Inventive et l'Application Industrielle

Nouveauté	Revendications 1-8	Oui
	Revendications aucune	Non
Activité inventive	Revendications 4-8	Oui
	Revendications 1-3	Non
Application Industrielle	Revendications 1-8	Oui
	Revendications aucune	Non

Il est fait référence aux documents suivants. Les numéros d'ordre qui leur sont attribués ci-après seront utilisés dans toute la suite de la procédure

D1 : JP20030305416

1. Nouveauté

Aucun des documents cités ci-dessus, considéré isolément, ne divulgue un mécanisme d'oscillation pondérale comportant l'ensemble des caractéristiques techniques de la revendication 1. D'où l'objet de ladite revendication est nouveau au sens de l'article 26 de la loi 17-97 telle que modifiée et complétée par la loi 23-13. Par conséquent, les revendications dépendantes 2-8 sont aussi nouvelles.

2. Activité inventive

2.1- Le document D1 (les références entre parenthèses s'appliquant à ce document), qui est considéré comme l'état de la technique le plus proche de l'objet de la revendication 1, divulgue un mécanisme d'oscillation pondérale comprenant une pièce (1) porte charge qui sera soit introduite dans le dos du sac à dos ou montée contre la charge à transporter.

L'objet de la revendication 1 diffère du dispositif connu de D1 en ce qu'il comprend quatre perçages situés, chacun, dans le coin de la plaque.

Cette différence est considérée comme des modifications qui sont à la portée de l'homme du métier et qu'il aurait été évident pour lui de modifier les éléments connus de D1 par des expériences de routine.

Par conséquent, l'objet de la revendication 1 n'implique pas une activité inventive au sens de l'article 28 de la loi 17-97 telle que modifiée et complétée par la loi 23-13.

2.2- Les revendications dépendantes 2 et 3 ne satisfont pas aux exigences de l'activité inventive conformément à l'article 28 de la loi 17-97 telle que modifiée et complétée par la loi 23-13.

2.3- Le document D1, qui est considéré comme l'état de la technique le plus proche de l'objet de la revendication 4, divulgue un mécanisme d'oscillation pondérale.

L'objet de la revendication 4 diffère du dispositif connu de D1 en ce qu'il comprend deux pièces avec quatre perçages sur chacune des deux pièces, les deux perçages au milieu sont destinés pour la fixation de la pièce sur le porte charge, les deux autres perçages à l'extrémité sont réservés pour les ressorts.

L'effet technique apporté par cette différence réside dans le fait de relier la pièce coulissante aux pièces de fixation à l'aide des ressorts.

Le problème que la présente invention se propose de résoudre peut donc être considéré comme garantir l'oscillation d'une masse solide, liquide ou gazeuse quel que soit son orientation générant ainsi un mouvement pondéral à deux dimensions ou dans un espace à trois dimensions.

La solution à ce problème proposée dans la revendication 4 n'est pas décrite dans l'art antérieur. Aucun enseignement n'a été trouvé dans les documents de l'état de la technique qui aurait incité l'homme du métier à parvenir à la solution telle que décrite dans la revendication 4.

Par conséquent, l'objet de la revendication 4 implique une activité inventive au sens de l'article 28 de la loi 17-97 telle que modifiée et complétée par la loi 23-13.

2.4- Les revendications dépendantes 5-8 satisfont aux exigences de l'activité inventive conformément à l'article 28 de la loi 17-97 telle que modifiée et complétée par la loi 23-13.

3. Application industrielle

L'objet de la présente invention est susceptible d'application industrielle au sens de l'article 29 de la loi 17-97 telle que modifiée et complétée par la loi 23-13, parce qu'il présente une utilité déterminée, probante et crédible.