

(12) BREVET D'INVENTION

(11) N° de publication :
MA 55423 A1

(51) Cl. internationale :
H04M 1/02

(43) Date de publication :
31.07.2023

(21) N° Dépôt :
55423

(22) Date de Dépôt :
25.01.2022

(71) Demandeur(s) :
**TAZI ABDELHAY, Californie, lôtessement moulay Driss rue 7, numéro 79
CASABLANCA (MA)**

(72) Inventeur(s) :
TAZI ABDELHAY

(54) Titre : **TÉLÉPHONE MOBILE AVEC BATTERIE RECHARGEABLE A L'EXTÉRIEUR**

(57) Abrégé : Un téléphone mobile à batterie rechargeable à l'extérieur présente plusieurs avantages notamment: lorsque la batterie de téléphone mobile est déchargée il suffit d'appuyer sur le flanc de la batterie pour la retirer et remettre une batterie extérieure chargée. Notre chargeur permet de charger deux batteries à la fois, probablement suffisant pour l'utilisation du téléphone non stop, ayant les deux batterie dans la poche qui sont légères et non volumineuses.

ABRÉGÉ

TÉLÉPHONE MOBILE AVEC BATTERIE RECHARGEABLE A L'EXTÉRIEUR

Un téléphone mobile à batterie rechargeable à l'extérieur présente plusieurs avantages notamment: lorsque la batterie de téléphone mobile est déchargée il suffit d'appuyer sur le flanc de la batterie pour la retirer et remettre une batterie extérieure chargée. Notre chargeur permet de charger deux batteries à la fois, probablement suffisant pour l'utilisation du téléphone non stop, ayant les deux batterie dans la poche qui sont légères et non volumineuses.

TÉLÉPHONE MOBILE AVEC BATTERIE RECHARGEABLE A L'EXTÉRIEUR

La présente invention a pour objet de ne pas tomber en panne pour cause de déchargement de la batterie.

Le domaine de l'invention est de prévoir la possibilité d'introduire une batterie externe par le flanc du téléphone en poussant le bord de la batterie vers l'intérieur du téléphone avec un système de blocage et déblocage de celle-ci, semblable aux appareils photos actuels.

Le but principal est de ne jamais tomber en panne pour cause de décharge de la batterie, un autre but de l'invention est d'économiser le temps de la recharge du téléphone mobile par le moyen d'une prise de courant ni l'utilité d'avoir une batterie externe.(power bank)

À force d'utiliser les chargeurs, les parties de connexion se détériorent.

Néanmoins, l'utilisation de nos batteries rechargeables réduiront le temps d'utilisation des câbles, dont les parties de connexion s'useront moins.

L'un des buts est aussi d'éviter le risque de surchauffe du téléphone pendant que la batterie se charge à l'intérieur.

Actuellement le téléphone mobile comprend une batterie fixe qui ne peut être remplacée que par un technicien et sa recharge nécessite un chargeur et une prise de courant et le temps nécessaire pour la recharger.

Il existe aussi sur le marché une batterie externe appelée power bank, qui nécessite d'être chargée durant plusieurs heures, cependant il a une limite de charge son poids est assez conséquent est ne peut être porté dans la

poche vue son poids, le power bank doit être accompagné de son câble qui le relie au téléphone mobile et prends le temps nécessaire pour charger la batterie intérieure des mobiles et qui a également ses limites, ici on se retrouve aussi avec un moyen qui pourrait être évité.

La batterie d'origine fixe ne peut être remplacée que si elle est disponible sur le marché et seul un professionnel de proximité peut la changer avec un coût conséquent.

L'avantage de notre invention est d'éviter de tomber en panne à cause du déchargement de la batterie du téléphone mobile, la solution de ses problèmes consiste à avoir dans sa poche une ou deux ou plus de batteries qui seront comprises dans le pack du téléphone.

Elles seront rechargées avec un chargeur de deux batteries à la fois, à charger de préférence la nuit.

Une fois la batterie du téléphone mobile déchargée, il suffit d'appuyer sur son flanc pour que la batterie sorte du téléphone, la retirer et la remplacer par une batterie chargée qu'on emporte avec soi dans la poche.

Ou bien laisser le choix au fabricant d'utiliser un chariot porte batterie à glisser dans le téléphone comme un cd dans un ordinateur.

Ce processus est simple et nous facilitera l'utilisation quotidienne de notre téléphone et ses problèmes.

La présente invention sera mieux comprise à la lecture de la description qui suit est à l'examen des figures qui l'accompagnent.

Celles-ci ne sont présentées qu'à titre indicatif nullement limitatif de l'invention.

Les figures montrent :

Figure 1 : 1A: Téléphone mobile avec emplacement de la rentrée de la batterie (B)

Figure 2 : 1B: Indiquant la batterie qui rentre et sort dans la partie (A) en poussant la batterie par le bord et pousser encors pour la faire sortir. (les flèche en noir démontre cela).

Figure 3 : 2: chargeur Pour deux batteries à la fois recevant courant alternatif 220V et courant continu de 12V provenant de l'allume cigare.

2A: prise femelle du courant alternatif

2B: prise femelle pour le courant continu continue de l'allume cigare.

2C: câble de branchement à une prise de 220V.

2D: câble de branchement à l'allume cigare d'une voiture.

Figure 4 : 3: chariot porte batterie au choix du fabricant.

Revendications :

[Revendication 1] : La batterie amovible caractérisée à ce qu'elle soit interchangeable manuellement.

[Revendication 2] : La batterie selon la revendication 1 caractérisée à ce qu'elle soit facile à retirer et à placer en la poussant par son flanc à l'intérieur du téléphone.

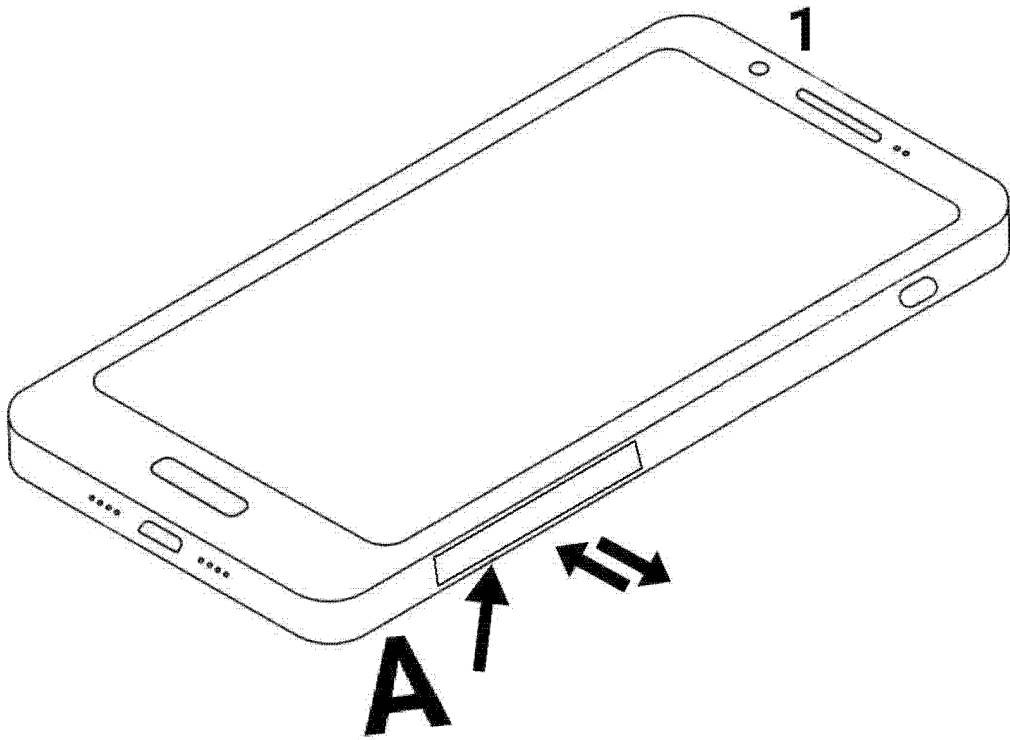
[Revendication 3] : La batterie selon les revendications 1 et 2 caractérisée à ce qu'elle soit dotée d'un joint adéquat afin d'assurer l'étanchéité.

[Revendication 4] : la batterie selon les revendications 1 et 2 et 3 après l'avoir introduite dans le téléphone, son bord extérieur et celui du téléphone seront confondus entre eux.

[Revendication 5] : La batterie selon les revendications précédentes caractérisée à ce qu'elle serait rechargeable sur un chargeur indépendant prévu pour deux batteries à la fois.

[Revendication 6] : Une autre variante de la batterie caractérisée à ce qu'elle peut être portée dans un chariot comme pour le CD d'un ordinateur.

Fig.1



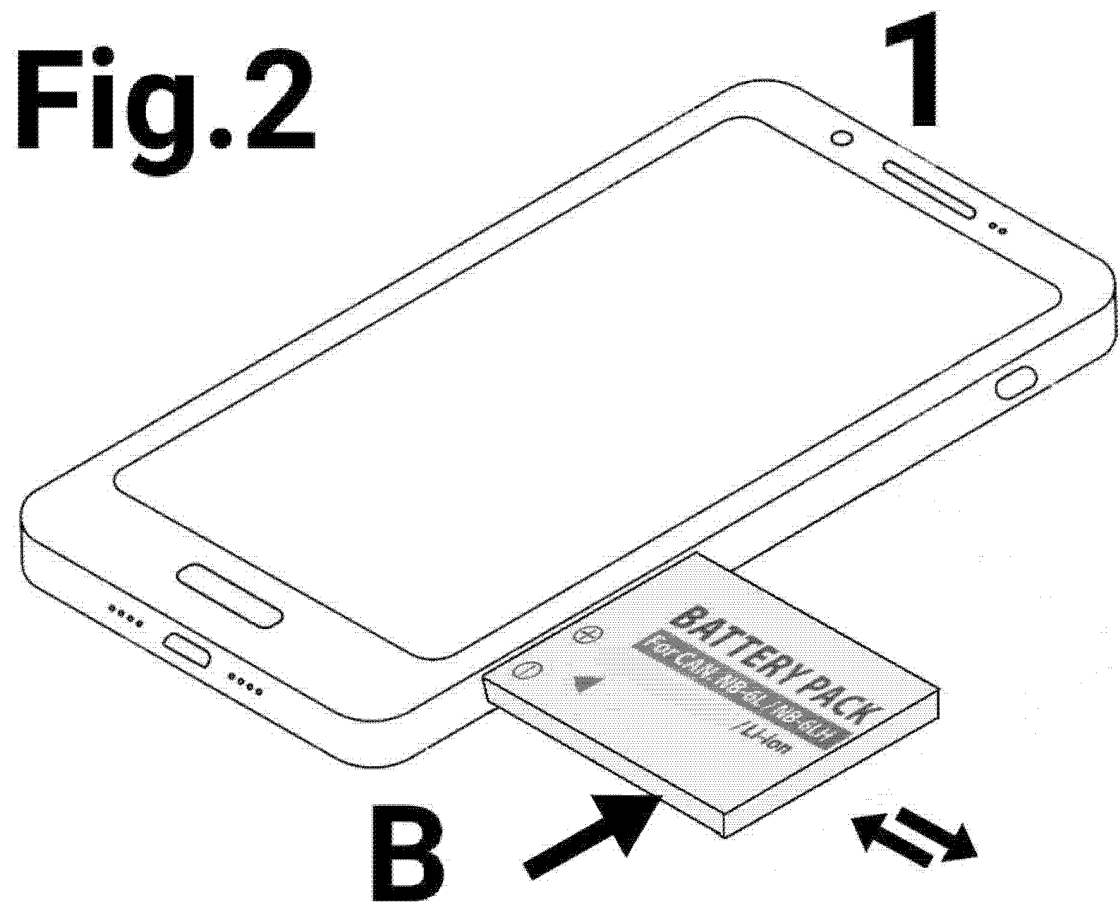
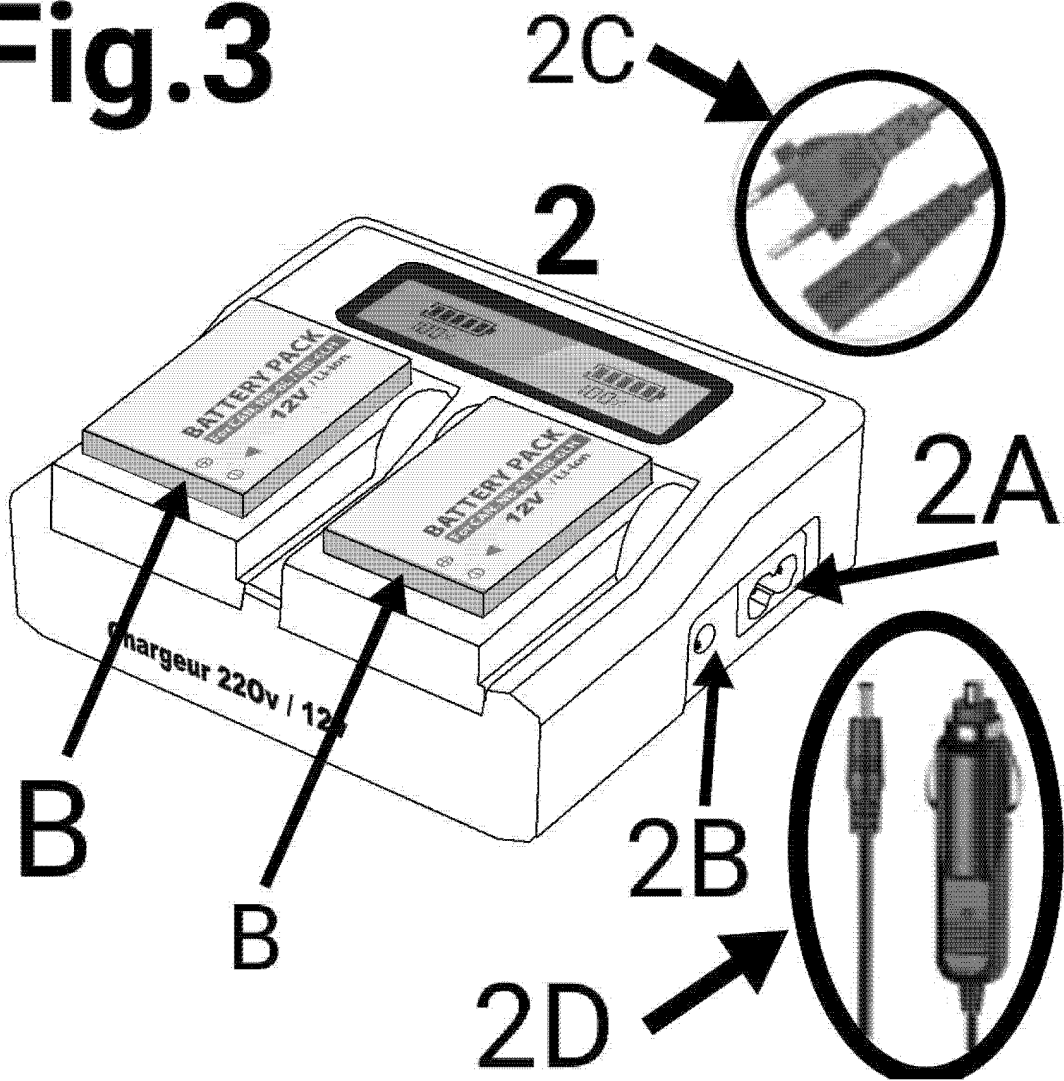


Fig.3



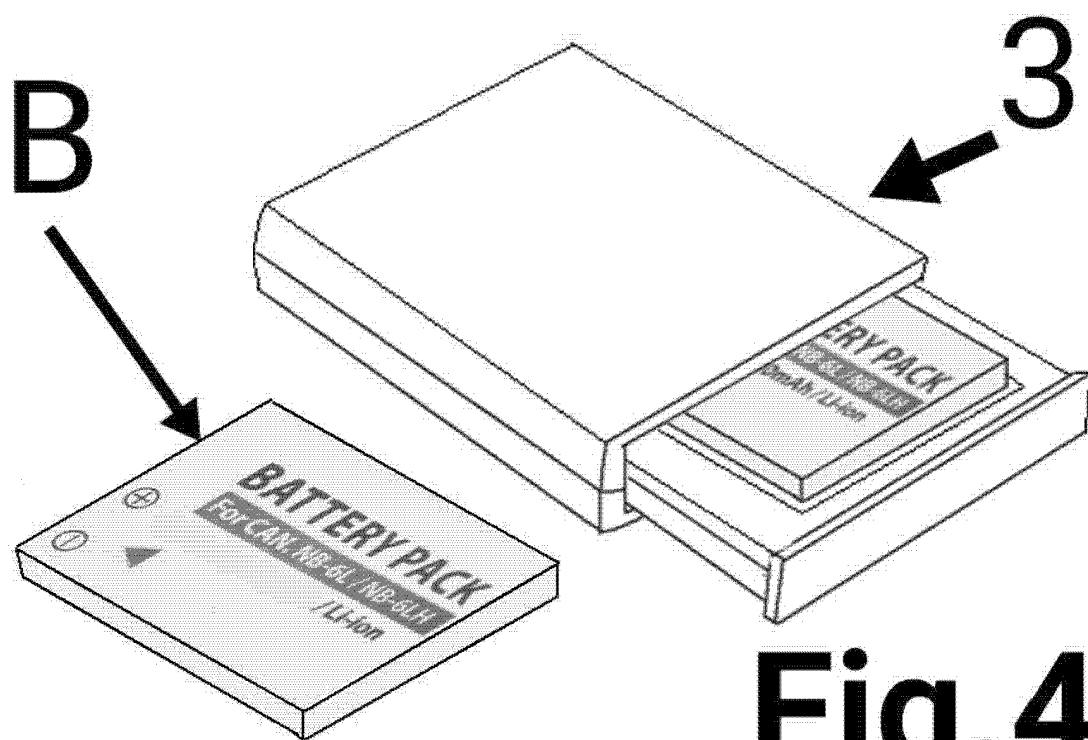
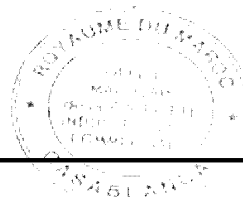


Fig.4

**RAPPORT DE RECHERCHE
AVEC OPINION SUR LA BREVETABILITE**
(Conformément aux articles 43 et 43.2 de la loi 17-97 relative à la
protection de la propriété industrielle telle que modifiée et complétée
par la loi 23-13)

Renseignements relatifs à la demande	
N° de la demande : 55423	Date de dépôt : 25/01/2022
Déposant : TAZI ABDELHAY	
Intitulé de l'invention : TÉLÉPHONE MOBILE AVEC BATTERIE RECHARGEABLE A L'EXTÉRIEUR	
Le présent document est le rapport de recherche avec opinion sur la brevetabilité établi par l'OMPIC conformément aux articles 43 et 43.2, et notifié au déposant conformément à l'article 43.1 de la loi 17-97 relative à la protection de la propriété industrielle telle que modifiée et complétée par la loi 23-13.	
Les documents brevets cités dans le rapport de recherche sont téléchargeables à partir du site http://worldwide.espacenet.com , et les documents non brevets sont joints au présent document, s'il y en a lieu.	
Le présent rapport contient des indications relatives aux éléments suivants :	
Partie 1 : Considérations générales	
<input checked="" type="checkbox"/> Cadre 1 : Base du présent rapport	
<input type="checkbox"/> Cadre 2 : Priorité	
<input type="checkbox"/> Cadre 3 : Titre et/ou Abrégé tel qu'ils sont définitivement arrêtés	
Partie 2 : Rapport de recherche	
Partie 3 : Opinion sur la brevetabilité	
<input type="checkbox"/> Cadre 4 : Remarques de forme et de clarté	
<input type="checkbox"/> Cadre 5 : Défaut d'unité d'invention	
<input type="checkbox"/> Cadre 6 : Observations à propos de certaines revendications exclues de la brevetabilité	
<input checked="" type="checkbox"/> Cadre 7 : Déclaration motivée quant à la Nouveauté, l'Activité Inventive et l'Application Industrielle	
Examineur: Sara AGUENDICH	Date d'établissement du rapport : 28/07/2022
Téléphone: 212 5 22 58 64 14/00	



Partie 1 : Considérations générales**Cadre 1 : base du présent rapport**

Les pièces suivantes de la demande servent de base à l'établissement du présent rapport :

- Description
4 Pages
- Revendications
6
- Planches de dessin
4 Pages

Partie 2 : Rapport de recherche

Classement de l'objet de la demande :

CIB : H 04M 1/02

CPC : H04M1/0262

Plateformes et bases de données électroniques de recherche :

EPOQUENET, WPI, ScienceDirect, IEEE, ORBIT

Catégorie*	Documents cités avec, le cas échéant, l'indication des passages pertinents	N° des revendications visées
X	KR20180033414A ; LEE SOL BI [KR]; 03-04-2018 Abrégé; Description ; Figures 1-3	1-6
X	CN104578332A ; DENG RUIRUI; 29-04-2015 Abrégé; Description ; Figure 1	5

***Catégories spéciales de documents cités :**

-« X » document particulièrement pertinent ; l'invention revendiquée ne peut être considérée comme nouvelle ou comme impliquant une activité inventive par rapport au document considéré isolément
-« Y » document particulièrement pertinent ; l'invention revendiquée ne peut être considérée comme impliquant une activité inventive lorsque le document est associé à un ou plusieurs autres documents de même nature, cette combinaison étant évidente pour une personne du métier
-« A » document définissant l'état général de la technique, non considéré comme particulièrement pertinent
-« P » documents intercalaires ; Les documents dont la date de publication est située entre la date de dépôt de la demande examinée et la date de priorité revendiquée ou la priorité la plus ancienne s'il y en a plusieurs
-« E » Éventuelles demandes de brevet interférentes. Tout document de brevet ayant une date de dépôt ou de priorité antérieure à la date de dépôt de la demande faisant l'objet de la recherche (et non à la date de priorité), mais publié postérieurement à cette date et dont le contenu constituerait un état de la technique pertinent pour la nouveauté

Partie 3 : Opinion sur la brevetabilité**Cadre 7 : Déclaration motivée quant à la Nouveauté, l'Activité Inventive et l'Application Industrielle**

Nouveauté	Revendications aucune	Oui
	Revendications 1-6	Non
Activité inventive	Revendications aucune	Oui
	Revendications 1-6	Non
Application Industrielle	Revendications 1-6	Oui
	Revendications aucune	Non

Il est fait référence aux documents suivants. Les numéros d'ordre qui leur sont attribués ci-après seront utilisés dans toute la suite de la procédure

D1 : KR20180033414A

D2 : CN104578332A

1. Nouveauté et activité inventive

Le document D1 divulgue une batterie amovible caractérisée à ce qu'elle soit interchangeable manuellement.

Par conséquent, l'objet de la revendication 1 n'est pas nouveau au sens de l'article 26 de la loi 17-97 telle que modifiée et complétée par la loi 23-13.

De plus, les revendications 2 à 6 sont connues du document D1 et D2 et ne sont pas nouvelles au sens de l'article 26 de la loi 17-97 telle que modifiée et complétée par la loi 23-13.

Comme la présente invention n'est pas nouvelle, l'objet des revendications 1 à 6 n'implique pas par conséquent une activité inventive au sens de l'article 28 de la loi 17-97 telle que modifiée et complétée par la loi 23-13.

2. Application industrielle

L'objet de la présente invention est susceptible d'application industrielle au sens de l'article 29 de la loi 17-97 telle que modifiée et complétée par la loi 23-13, parce qu'il présente une utilité déterminée, probante et crédible.