

(12) BREVET D'INVENTION

- (11) N° de publication : **MA 55391 A1** (51) Cl. internationale : **A45C 7/00; B65D 33/16; A45C 11/32; B65D 33/24**
- (43) Date de publication : **30.11.2022**

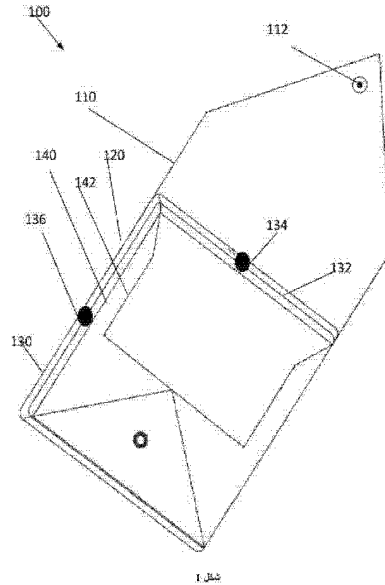
-
- (21) N° Dépôt : **55391**
- (22) Date de Dépôt : **02.04.2020**
- (30) Données de Priorité : **04.07.2019 US 16/503,519**
- (86) Données relatives à la demande internationale selon le PCT: **PCT/US2020/026284 02.04.2020**
- (71) Demandeur(s) :
• **POKETINS LLC, 121 N Post Oak Lane #1902 Houston, TX 77024 (US)**
• **KURI, Isabel, 121 N Post Oak Lane #1902 Houston, TX 77024 (US)**
- (72) Inventeur(s) :
KURI, Isabel
- (74) Mandataire :
H&H IP LAW

-
- (54) Titre : **SYSTÈMES ET PROCÉDÉS POUR UNE POCHE COMPRESSIBLE**
- (57) Abrégé : L'invention concerne des systèmes et des procédés pour une poche de compression présentant une coque arrière et une coque avant qui sont couplées l'une à l'autre avec une couche compressible, la couche compressible étant conçue pour s'ouvrir et se fermer par l'intermédiaire d'une fermeture à glissière, et un mécanisme de couplage positionné sur la coque avant et un rabat.

أنظمة وطرق لحقيبة قابلة للانضغاطالملخص

يتعلق الاختراع الحالي بأنظمة وطرق لحقيبة قابلة للانضغاط أكثر بها غلاف خلفي وغلاف أمامي مقترنين معًا بطبقة قابلة للانضغاط، حيث تتم تهيئة الطبقة القابلة للانضغاط لفتح والإغلاق عبر سحاب، وآلية إقران موضوعة على الغلاف الأمامي وطرف متدلي.

5



شكل 1

1

أنظمة وطرق لحقيبة قابلة للانضغاط

الإسناد المرجعي للطلبات ذات الصلة

يستند الطلب الحالي إلى الأسبقية كطلب تكميلي جزئي بموجب 5
35 U.S.C. §119 لكلٍ من براءة الاختراع الأمريكية رقم US
16/822,245 المُودعة في 18 مارس 2020 والتي تعد طلبًا تكميليًا
لبراءة الاختراع الأمريكية رقم US 16/503519 المُودعة في 4 يوليو
2019، وقد تم تضمين كليهما في هذه الوثيقة كمرجع في مجملهما.

المجال التقني للاختراع

تتعلق أمثلة الكشف الحالي بأنظمة وطرق مرتبطة بحقيبة قابلة 10
للانضغاط. تتعلق التجسيديات، بشكل أكثر تحديدًا، بحقيبة قابلة
للانضغاط بها طرف متدلٍ، وغلاف خلفي، وغلاف أمامي، وطبقة قابلة
للانضغاط موضوعة بين الغلاف الخلفي والغلاف الأمامي، حيث تتم تهيئة
سحاب لتسليط الضغط على الغلاف الأمامي لضغط حيز داخل الغلاف 15
الأمامي.

الخلفية التقنية للاختراع

تعد الحقائب من العناصر الشائعة في معظم الثقافات بسبب 20
حاجة الجميع إلى حمل الأشياء، وحماية العناصر، أو حمل عدة أشياء
معًا. ولذلك، تطورت مجموعة كبيرة من الحقائب لاستيفاء المعايير
المحددة. وعند اتخاذ قرار بشأن نوع الحقيبة التي سيتم
استخدامها، سيضطر معظم المستخدمين إلى استخدام حقائب أكبر والتي
قد تكون مرهقة في حملها، ولكنها تستوعب الكثير من الأشياء. ولسوء
الحظ، فتشغل الكثير من الحقائب حيزًا كبيرًا، حتى إذا كانت مطوية. 25
علاوةً على ذلك، عند استخدام حقيبة أكبر لتخزين الأشياء داخلها،
فيمكن أن تتحرك الأشياء من مكانها. وقد يؤدي هذا إلى تلف الأشياء.
وفقًا لما سبق، ثمة حاجات لتوفير طرق وأنظمة أكثر فعالية
وكفاءة لحقيبة قابلة للانضغاط بها غلاف خلفي وغلاف أمامي مقترنين
معًا بطبقة قابلة للانضغاط، حيث تتم تهيئة الطبقة القابلة للانضغاط 30
للفتح والإغلاق عبر سحاب.

الكشف عن الاختراع

- تتعلق التجسيديات بحقيبة قابلة للانضغاط بها طرف متدلٍ، وغلاف خلفي، وطبقة قابلة للانضغاط، وغلاف أمامي. يمكن أن تكون الحقيبة القابلة للانضغاط حقيبة صغيرة قابلة لإعادة التعبئة، أو حافظة، أو حاوية تخزين، وما إلى ذلك، والتي تتم تهيئتها لتخزين أشياء عديدة، مثل الفوط الصحية النسائية، والحفاضات، والفوط الرقيقة، ومستحضرات التجميل، والمحفظة والمفاتيح، وغيرها من الأمور الأساسية الأخرى وما إلى ذلك. يمكن أن تسمح الحقيبة القابلة للانضغاط بسهولة دخول الأشياء دون إزالة القوى الضاغطة المسلطة على الغلاف الخلفي والغلاف الأمامي. وقد يوفر هذا حيزًا داخل الغلاف الأمامي.
- 5
- 10
- يمكن أن يشتمل الطرف المتدلي على طرف أول مهياً لإقرانه بصورة دائمة بسطح قريب للغلاف الخلفي، وطرف ثانٍ مهياً لإقرانه بشكل انتقائي بسطح بعيد للغلاف الأمامي. استجابةً لفصل الطرف الثاني للطرف المتدلي عن السطح البعيد للغلاف الأمامي، يمكن الوصول إلى حيز داخل الغلاف الأمامي. علاوةً على ذلك، يمكن فتح السحاب الضاغط وإغلاقه عند فصل الطرف الثاني للطرف المتدلي عن الغلاف الأمامي. واستجابةً لإقران الطرف الثاني للطرف المتدلي بالسطح البعيد للغلاف الأمامي، يمكن إحكام إغلاق الحيز.
- 15
- 20
- يمكن أن يكون الغلاف الخلفي قطعة من القماش مهياً لتكون جدارًا جانبيًا خلفيًا للحقيبة القابلة للانضغاط. ويمكن إقران سطح خارجي للغلاف الخلفي بالطرف الأول من الطرف المتدلي، ويمكن إقران سطح داخلي للغلاف الخلفي بالطبقة القابلة للانضغاط، ووضعه بجانبها.
- 25
- 30
- يمكن وضع الطبقة القابلة للانضغاط بين الغلاف الخلفي والغلاف الأمامي. ويمكن تكوين الطبقة القابلة للانضغاط من مادة قابلة للانضغاط، وتعبئتها بها، وهي مادة مختلفة أو نفس المادة بجدران جانبية أرفع من الغلاف الخلفي أو الغلاف الأمامي. يمكن تهيئة الطبقة القابلة للانضغاط لتسليط قوى ضاغطة على الغلاف الأمامي لتقليل حجم حيز داخل الغلاف الأمامي. ويمكن أن تتضمن الطبقة القابلة للانضغاط سحّابًا مهياً للوصول إليه استجابةً لفصل الطرف الثاني للطرف المتدلي عن السطح البعيد للغلاف الأمامي. واستجابةً لفتح الطرف المتدلي، يمكن كشف السحّاب. وعند كشف السحّاب، يمكن تحرير القوى الضاغطة عن طريق فتح السحّاب أو احتجازه.

يمكن وضع الغلاف الأمامي بجوار الطبقة القابلة للانضغاط، أو أمامها. ويمكن أن يتضمن الغلاف الأمامي آلية إقران وحيز. ويمكن تهيئة آلية الإقران لإقرانها بالطرف المتدلي لإتاحة إدخال الأشياء في الحيز وإزالتها منه. استجابةً لفصل الطرف المتدلي عن آلية الإقران، يمكن كشف الحيز. يمكن وضع الحيز على السطح الخارجي للغلاف الأمامي، كما يشتمل على فتحة على السطح الخارجي والسطح العلوي للغلاف الخارجي. ويمكن تهيئة الحيز للسماح للمستخدمين بإزالة الأشياء من الحقيبة القابلة للانضغاط دون إزالة القوى الضاغطة المسلطة على الغلاف الأمامي.

5

في التجسيديات، يمكن ضغط الحواف العلوية والسفلية للغلاف الأمامي، و/أو الطبقة القابلة للانضغاط، و/أو الغلاف الخلفي بمادة قوية و/أو أكثر سمكًا أو طلاؤها بها والتي تحمي مكونات الحقيبة القابلة للانضغاط من العناصر.

10

ستتضح جوانب الاختراع الحالية وغيرها وسيتم إدراكها بصورة أفضل عند النظر إليها مع الوصف التالي والرسومات المرفقة. وبينما يُعرَض الوصف التالي على سبيل التوضيح وليس الحصر، فهو يشير إلى العديد من تجسيديات الاختراع ويسرد الكثير من تفاصيله المحددة. ويمكن إدخال العديد من الاستبدالات أو التعديلات أو الإضافات أو إعادة الترتيب على مجال الاختراع، ويتضمن الاختراع جميع تلك الاستبدالات أو التعديلات أو الإضافات أو إعادة الترتيب.

15

20

الوصف المختصر للرسومات

تُوصَف تجسيديات الاختراع الحالي غير الحصرية وغير الشاملة بالإشارة إلى الأشكال التالية، حيث تشير الأرقام المرجعية المماثلة إلى أجزاء مماثلة طوال المساقط العديدة ما لم يُحدد ما يخالف ذلك.

25

الشكل 1 يصور مسقطًا أماميًا لحقيبة قابلة للانضغاط، وفقًا لأحد التجسيديات.

الشكل 2 يصور مسقطًا خلفيًا لحقيبة قابلة للانضغاط، وفقًا لأحد التجسيديات.

30

الشكل 3 يصور مسقطًا أماميًا لحقيبة بديلة قابلة للانضغاط، وفقًا لأحد التجسيديات.

الشكل 4 يصور مسقطًا خلفيًا لحقيبة بديلة قابلة للانضغاط، وفقًا لأحد التجسيديات.

الشكل 5 يصور طريقة لاستخدام حقيبة قابلة للانضغاط لتخزين الأشياء، وفقاً لأحد التجسيديات.

تشير الرموز المرجعية المماثلة إلى مكونات مماثلة في المساقط العديدة الواردة في الرسومات. سيدرك المهرة في المجال أنه تم توضيح العناصر المعروضة في الأشكال بغرض التبسيط والوضوح وليس بالضرورة تطبيق مقياس الرسم على الواقع. على سبيل المثال، يمكن المبالغة في أبعاد بعض العناصر الواردة في الأشكال بالنسبة لعناصر أخرى وذلك من أجل زيادة فهم التجسيديات العديدة للكشف الحالي. كما لم يتم في الغالب تصوير العناصر الشائعة ولكنها معروفة جيداً ومفيدة أو ضرورية في تجسيد ذي جدوى تجارية وذلك من أجل تسهيل عرض هذه التجسيديات العديدة للكشف الحالي بوضوح ودون عراقيل.

الوصف التفصيلي للاختراع

في الوصف التالي، يتم توضيح الكثير من التفاصيل المحددة لفهم التجسيديات الحالية فهماً كاملاً. ومع ذلك، سيتضح لذوي المهارة العادية في المجال أنه لا داعٍ من استخدام التفاصيل المحددة لتنفيذ التجسيديات الحالية. ففي حالات أخرى، لم يتم وصف مواد أو طرق معروفة جيداً بالتفصيل وذلك لتجنب إبهام التجسيديات الحالية. يصور الشكل 1 تجسيداً لحقيبة قابلة للانضغاط 100، وفقاً لأحد التجسيديات. يمكن أن تتضمن الحقيبة القابلة للانضغاط 100 طرفاً متدلياً 110، وغلافاً خلفياً 120، وطبقة قابلة للانضغاط 130، وغلافاً أمامياً 140.

يمكن أن يشتمل الطرف المتدلي 110 على طرف أمامي مهيأ لإقرانه بصورة دائمة بسطح قريب للغلاف الخلفي 120، وآلية إقران أولى 112 مهيأة لإقرانها بشكل انتقائي بآلية إقران ثاني 144 موضوعة على الغلاف الأمامي 140. يمكن أن تكون آلية الإقران الأولى 112 أي نوع من آليات الإقران التي يمكن أن تقترن انتقائياً بآليات الإقران الثانية 144، مثل الأزرار، والأطواق والحلقات، والأبازيم، وما إلى ذلك. استجابةً لفصل آلية الإقران الأولى 112 وآلية الإقران الثانية 144، يتم وضع حيز 142 على الغلاف الأمامي 140. واستجابةً لإقران آلية الإقران الأولى 112 وآلية الإقران الثانية 144، يمكن إحكام إغلاق الحيز 142. وفي التجسيديات، يمكن أن يشتمل الطرف

المتدلي 110 على جسم مستطيل الشكل إلى حد كبير بطرف على شكل مثلث أو يكون مستطيل الشكل.

يمكن أن يكون الغلاف الخلفي 120 قطعة من القماش مهيأة لتكون جدارًا جانبيًا خلفيًا للحقيبة القابلة للانضغاط 100. يمكن إقران سطح خارجي للغلاف الخلفي 120 بالطرف الأول من الطرف المتدلي 110، ويمكن إقران سطح داخلي للغلاف الخلفي 120 بالطبقة القابلة للانضغاط 130 ووضعه بجوارها.

يمكن وضع الطبقة القابلة للانضغاط 130 بين الغلاف الخلفي 120 والغلاف الأمامي 140. يمكن أن تتألف الطبقة القابلة للانضغاط 130 من مادة قابلة للانضغاط، مثل الرغوة القابلة للانضغاط، أو النيلون، أو المطاط، وما إلى ذلك. وفي التجسيديات، يمكن تكوين الطبقة القابلة للانضغاط 130 من مادة مختلفة عن الغلاف الخلفي 120 أو الغلاف الأمامي 140. ويمكن تهيئة الطبقة القابلة للانضغاط 130 لتسليط قوى على الغلاف الأمامي 140 لزيادة أو تقليل الحجم المرتبط بالحيز 142. يمكن تكوين الطبقة القابلة للانضغاط 130 من

طبقة أولى وطبقة ثانية، واللتين يتم إقرانهما ببعضهما البعض جزئيًا عن طريق سحّاب على مسار السحّاب 132. يمكن وضع الطبقة الأولى من الطبقة القابلة للانضغاط 130 بجوار الغلاف الخلفي 120، ويتم وضع الطبقة الثانية بجوار الغلاف الأمامي 140. يمكن تهيئة السحّاب لكي يتحرك على مسار السحّاب 132 لزيادة أو تقليل قوى الانضغاط التي تسلطها الطبقة القابلة للانضغاط 130 على الحيز 142. وفي التجسيديات، استجابةً لإغلاق السحّاب بالكامل على مسار السحّاب 132، يمكن تسليط أقصى قوى ضاغطة على الحيز 142، مما يقلل من حجم الحيز 142. واستجابةً لفتح السحّاب بالكامل على مسار السحّاب 132، يمكن تسليط أدنى قوى ضاغطة على الحيز 142، والتي قد لا تقلل من حجم الحيز 142. في التجسيديات، يمكن تهيئة مسار السحّاب 132 بحيث

يشتمل على نقطة طرفية أولى 134 على سطح علوي للطبقة القابلة للانضغاط 130، ويدور بمعدل ستمائة وثلاثين درجة ويشتمل على نقطة طرفية ثانية 136 على جدار جانبي للطبقة القابلة للانضغاط 130. في التجسيديات، يمكن وضع النقطة الطرفية الثانية 136 رأسياً تحت حافة سفلية للحيز 142. من خلال دوران مسار السحّاب 132 بالكامل حول محيط الطبقة القابلة للانضغاط 130، يمكن زيادة قوى الانضغاط المتولدة عن الطبقة القابلة للانضغاط 130 إلى أقصى حد واحتجازها. بسبب وضع مسار السحّاب 132 خلف الحيز 142 وأمام الغلاف الخلفي

120، يمكن الوصول إلى الحيز 142 دون تعديل وضع السحاب بطول المسار 132. وفي التطبيقات، يمكن أن تكون النقطة الطرفية الأولى 134 هي موضع بدء السحاب على المسار 132 عند إغلاق الطبقة القابلة للانضغاط 130 بالكامل، ويتحرك السحاب تجاه النقطة الطرفية الثانية 136 لفتح الطبقة القابلة للانضغاط 130. ويمكن أن تكون النقطة الطرفية الثانية 136 هي موضع بدء السحاب على المسار 132 عند فتح الطبقة القابلة للانضغاط 130 بالكامل، ويتحرك السحاب تجاه النقطة الطرفية الأولى 136 لإغلاق الطبقة القابلة للانضغاط. قد يساعد هذا على تغطية السحاب بالطرف المتدلي 110 عند إغلاق الطبقة القابلة للانضغاط 130. 5

بالإضافة إلى ذلك، من خلال وجود النقطة الطرفية الثانية 136 لمسار السحاب 132 على جدار جانبي للطبقة القابلة للانضغاط 130 غير مغطى بالطرف المتدلي 140، فيمكن ضبط وضع السحاب وقوى الانضغاط النسبية حتى عند وضع الطرف المتدلي 140 على الحيز 142 ونقطة بدء 132 السحاب. على نحو إضافي، من خلال وضع النقطة الطرفية الثانية 136 لمسار السحاب 132 على جزء سفلي من الجدار الجانبي للطبقة القابلة للانضغاط 130، فيمكن أن تكون قوى الانضغاط بزاوية تجاه فتح الحيز 142، مما يساعد المستخدمين على إزالة الأشياء من الحيز 142. 10

يمكن وضع الغلاف الأمامي 140 بجوار الطبقة القابلة للانضغاط 130، أو أمامها. ويمكن أن يتضمن الغلاف الأمامي 140 حيزًا 142 وآلية إقران ثانية 144. يمكن أن يشتمل الحيز 142 على فتحة بطول حافة علوية للغلاف الأمامي 140 وعلى وجه خارجي للغلاف الأمامي 140. ويمكن تهيئة الحيز 142 للسماح للمستخدمين بإزالة الأشياء من الحقيبة القابلة للانضغاط 100 دون إزالة القوى الضاغطة المسلطة على الغلاف الأمامي 140. وقد يساعد هذا في تثبيت الأشياء الأخرى الموضوعية داخل الحيز 142 في مكانها. يمكن وضع آلية الإقران الثانية 144 بين الحواف السفلية للحيز 142 والغلاف الأمامي 140، ويمكن تهيئتها لإقرانها بآلية الإقران الأولى 112. من خلال وضع آلية الإقران الثانية 144 تحت الحافة السفلية للحيز 142، يمكن تثبيت الأشياء في مكانها بينما يتم تثبيت آلية الإقران الثانية 144 بآلية الإقران الأولى 112. 15

يصور الشكل 2 مسقطًا خلفيًا لحقيبة قابلة للانضغاط 100، ووفقًا لأحد التجسيدات. على النحو المصور في الشكل 2، يمكن أن تتضمن

الحقيبة القابلة للانضغاط 100 خطًا طرفيًا 210، يمتد عبر سطح خارجي للغلاف الخلفي 120.

علاوةً على ذلك، يمكن وضع سحاب ثانٍ 220 عبر السطح الخارجي للغلاف الخلفي 120. يمكن تهيئة السحاب الثاني 220 لفتح وإغلاق حيز ثانٍ مدمج في الغلاف الخلفي 120. يمكن أن يكون الحيز الثاني مستقلاً عن الحيز الموجود على الغلاف الأمامي.

يُصور الشكل 3 مسقطاً أمامياً لحقيبة قابلة للانضغاط 300 ويصور الشكل 4 مسقطاً خلفياً لحقيبة قابلة للانضغاط 300، وفقاً لتجسيديات. قد تكون العناصر المصورة في الشكلين 3 و4 موصوفة أعلاه، ولذلك، يمكن التغاضي عن وصف هذه العناصر لغرض الإيجاز. على النحو المصور في الشكلين 3 و4، يمكن أن يتضمن كل وجه للحقيبة القابلة للانضغاط 300 غلافًا خلفياً مستقلاً، وطبقة قابلة للانضغاط، وغلافًا أمامياً.

على النحو المصور أيضاً في الشكلين 3 و4، يمكن تهيئة طبقة الطرف المتدلي 305 بحيث يتم وضعها بين الأسطح الداخلية للأغلفة الخلفية 120 أ و120 ب، وتمتد بعيداً عن أجسام الأغلفة الخلفية 120 أ و120 ب. ويمكن تهيئة طرف متدلٍ أول 310 لكي يتم وضعه على طرف أول من طبقة الطرف المتدلي 305، ويمكن وضع طرف متدلٍ ثانٍ 320 على طرف ثانٍ من طبقة الطرف المتدلي 305. يمكن أن يشتمل الطرف المتدلي الأول 310 على آلية إقران 315 مهيأة لإقرانها بشكل انتقائي بآلية إقران 319 موضوعة على الغلاف الأمامي 140 أ. يمكن أن يشتمل الطرف المتدلي الثاني 320 على آلية إقران ثانية 325 مهيأة لإقرانها بشكل انتقائي بآلية إقران 239 موضوعة على الغلاف الأمامي 140 ب. وبالتالي، يمكن أن يشتمل كل وجه للحقيبة القابلة

للانضغاط 300 على حيز مستقل 142 أ، 142 ب مقترن انتقائياً بطرف متدلٍ مستقل 310، 320، على التوالي. علاوةً على ذلك، يشتمل كل جانب على طبقاته القابلة للانضغاط 130 أ، 130 ب والتي يمكن أن تتحكم بشكل مستقل في قوى الانضغاط المسلطة على حيز معنٍ 142 أ، 142 ب.

يوضح الشكل 5 طريقة 500 لاستخدام حقيبة قابلة للانضغاط، وفقاً لأحد التجسيديات. ويقصد بالعمليات المذكورة في الطريقة 500 المعروضة أدناه أن تكون توضيحية. وفي بعض التجسيديات، يمكن تنفيذ الطريقة 500 بوحدة أو أكثر من العمليات الإضافية غير الموصوفة، و/أو بدون واحدة أو أكثر من العمليات التي وردت مناقشتها. على نحوٍ إضافي، فإن الترتيب المعروض به عمليات الطريقة 500 الموضحة في الشكل 5 والموصوفة فيما يلي ليس ترتيباً حصرياً.

يوضح الشكل 5 طريقة 500 لاستخدام حقيبة قابلة للانضغاط، وفقاً لأحد التجسيديات. ويقصد بالعمليات المذكورة في الطريقة 500 المعروضة أدناه أن تكون توضيحية. وفي بعض التجسيديات، يمكن تنفيذ الطريقة 500 بوحدة أو أكثر من العمليات الإضافية غير الموصوفة، و/أو بدون واحدة أو أكثر من العمليات التي وردت مناقشتها. على نحوٍ إضافي، فإن الترتيب المعروض به عمليات الطريقة 500 الموضحة في الشكل 5 والموصوفة فيما يلي ليس ترتيباً حصرياً.

- في العملية 510، يمكن إدخال الأشياء في الحيز، حيث يوجد الحيز على غلاف أمامي لحقيبة قابلة للانضغاط.
- وفي العملية 520، يمكن إغلاق سحاب يدور حول محيط طبقة قابلة للانضغاط. استجابةً لإغلاق السحاب، يمكن أن تسلط الطبقة القابلة للانضغاط قوى انضغاط على الحيز لتقليل حجم الحيز.
- 5 وفي العملية 530، يمكن إغلاق طرف متدلٍ على حواف علوية لغلاف خلفي، والطبقة القابلة للانضغاط، والغلاف الأمامي. وقد يساعد هذا على تثبيت الأشياء داخل الحاوية.
- في العملية 540، يمكن فتح الطرف المتدلي، وكشف الحواف العلوية للغلاف الخلفي، والطبقة القابلة للانضغاط، والغلاف الأمامي.
- 10 في العملية 550، يمكن إزالة الأشياء من الحيز دون فتح السحاب.
- على الرغم من وصف التقنية الحالية بالتفصيل لغرض التوضيح بناءً على ما يعتبر حالياً هو التطبيقات الأكثر عملية والأكثر تفضيلاً، فيجب إدراك أن هذه التفاصيل عُرضت لهذا الغرض فقط ولا تقتصر التقنية على التطبيقات المعروضة، وإنما على النقيض من ذلك، فيُقصد بها أن تغطي التعديلات والترتيبات المكافئة التي تقع ضمن مجال وفحوى عناصر الحماية الملحقة. على سبيل المثال، يجب إدراك أن التقنية الحالية توضح إمكانية الجمع بين واحدة أو أكثر من سمات أي تطبيق، إن أمكن، مع واحدة أو أكثر من سمات أي تطبيق آخر.
- 15
- 20
- 25
- 30
- تعني الإشارة إلى "أحد التجسيديات"، أو "تجسيد"، أو "أحد الأمثلة"، و"مثال" على مدار المواصفة الحالية أن السمة أو البنية أو الخاصية المحددة الموصوفة في التجسيد أو المثال تندرج ضمن تجسيد واحد على الأقل للاختراع الحالي. ولذلك، فلا داعٍ من أن تشير العبارات "في أحد التجسيديات"، أو "في تجسيد"، أو "أحد الأمثلة"، أو "مثال" في العديد من المواضع على مدار المواصفة الحالية بالضرورة إلى نفس التجسيد أو المثال. علاوةً على ذلك، يمكن الجمع بين السمات أو البنيات أو الخصائص المحددة في أية توليفات و/أو توليفات فرعية مناسبة في واحد أو أكثر من التجسيديات أو الأمثلة. بالإضافة إلى ذلك، سيتم إدراك أن الأشكال المرفقة هي لغرض الشرح والتوضيح لذوي المهارة العادية في المجال وأنه ليس بالضرورة تطبيق مقياس الرسم على الواقع.

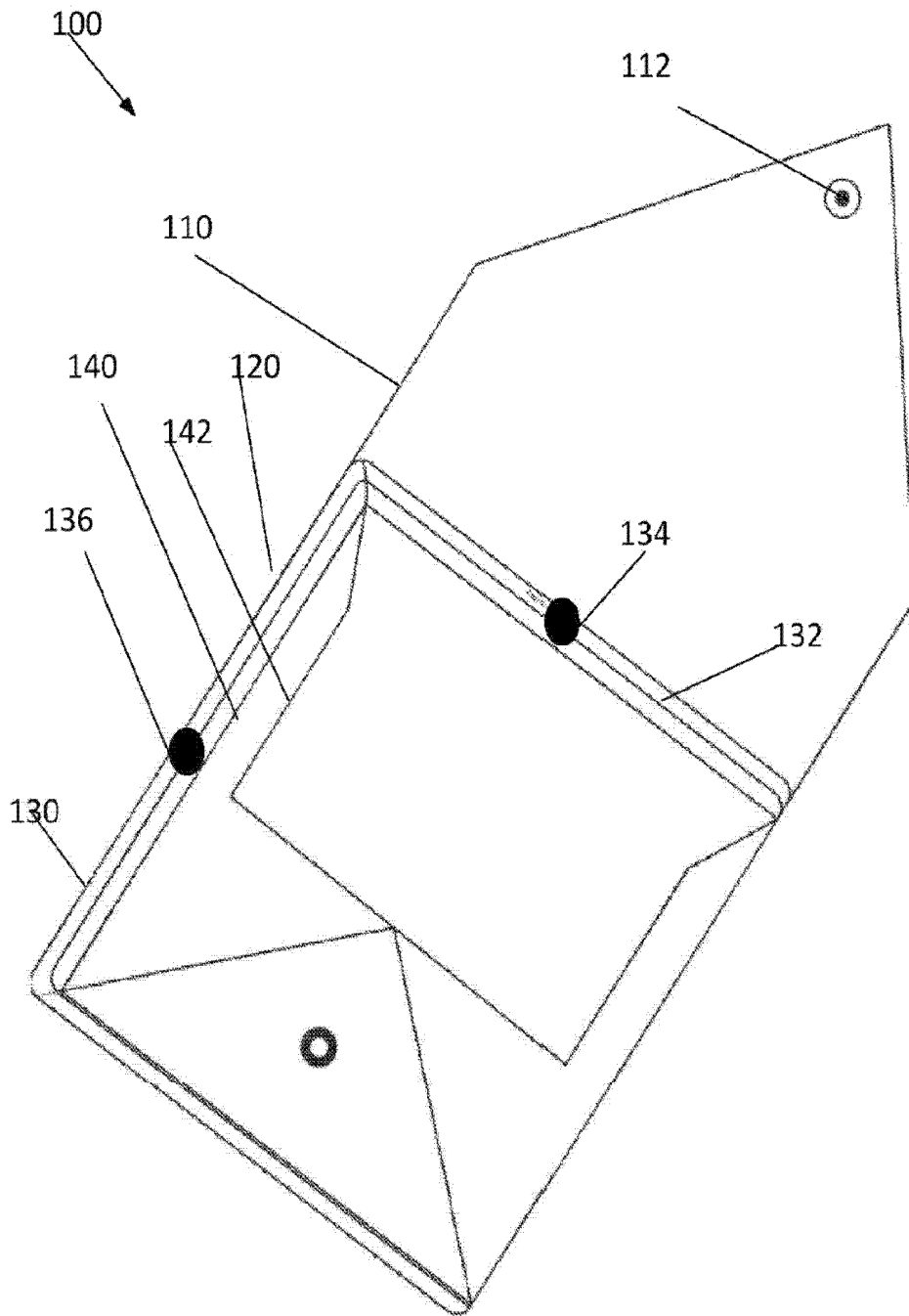
توضح المخططات الانسيابية والمخططات الإطارية المعروضة في المخططات الانسيابية البنوية، والوظيفة وعملية تشغيل التطبيقات المحتملة للأنظمة والطرق وفقاً للعديد من تجسيدهات الاختراع الحالي. وفي هذا الصدد، يمكن أن يمثل كل إطار في المخططات الانسيابية أو المخططات الإطارية مقطعاً، يشتمل على واحدة أو أكثر من الخطوات.

عناصر الحماية

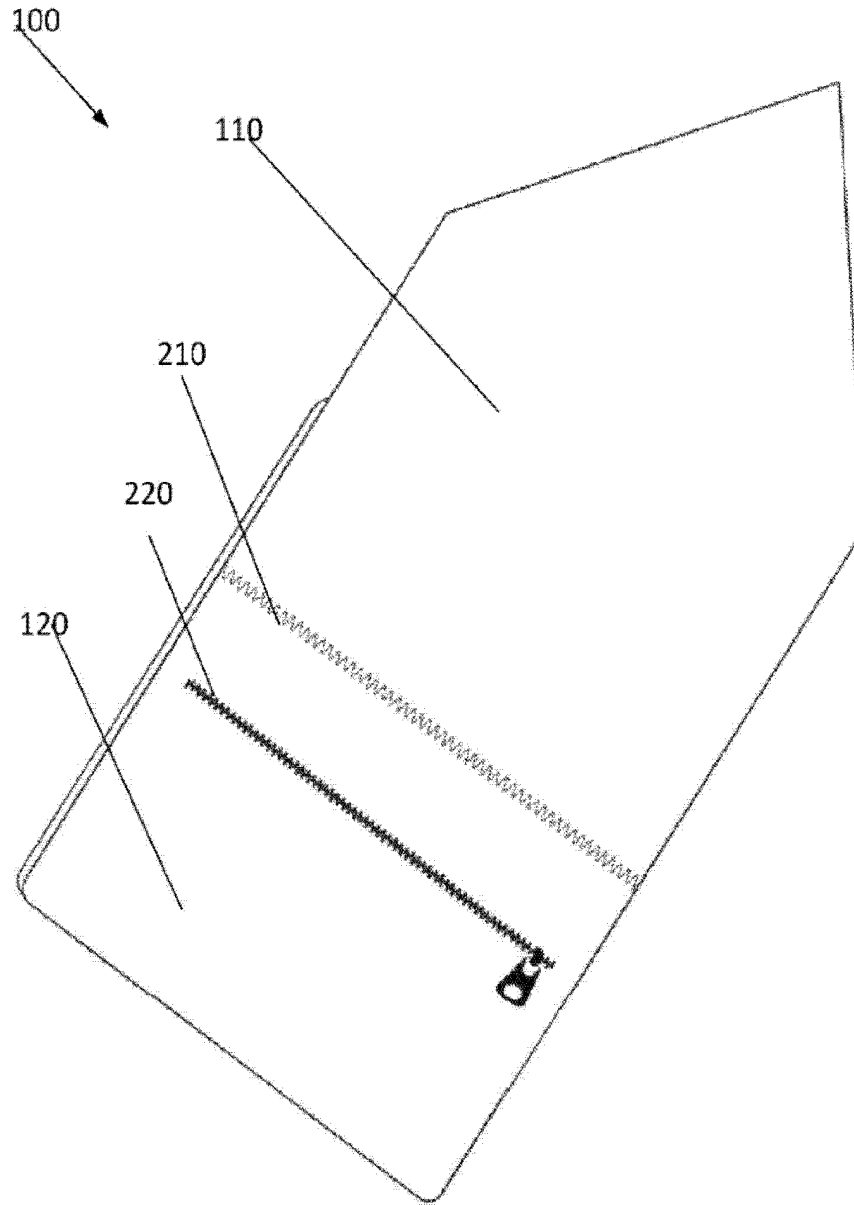
1. حقيبة قابلة للانضغاط تشتمل على: 1
- غلاف خلفي؛ 2
- غلاف أمامي به حيز؛ 3
- طبقة قابلة للانضغاط موضوعة بين الغلاف الأمامي والغلاف 4
- الخلفي، حيث تتم تهيئة الطبقة القابلة للانضغاط لتسليط قوى ضاغطة 5
- على الغلاف الأمامي لتقليل حجم الحيز؛ 6
- سحاب مهياً للدوران بمعدل ستمائة وثلاثين درجة داخل الطبقة 7
- القابلة للانضغاط؛ 8
- طرف متدلٍ له طرف أول يتم إقرانه بصورة دائمة بالغلاف 9
- الخلفي، وطرف ثانٍ مهياً لإقرانه بشكل انتقائي بالغلاف الأمامي. 10
2. الحقيبة القابلة للانضغاط وفقاً لعنصر الحماية 1، حيث 1
- تشتمل أيضاً على: 2
- آلية إقران أولى موضوعة على الطرف المتدلي؛ 3
- آلية إقران ثانية موضوعة على الغلاف الأمامي. 4
3. الحقيبة القابلة للانضغاط وفقاً لعنصر الحماية 1، حيث 1
- تتم تهيئة الحيز لكي يتم كشفه من خلال فصل الطرف المتدلي عن 2
- الغلاف الأمامي. 3
4. الحقيبة القابلة للانضغاط وفقاً لعنصر الحماية 3، حيث 1
- يتم احتجاز القوى الضاغطة على الغلاف الأمامي عند فصل الطرف 2
- المتدلي عن الغلاف الأمامي. 3
5. الحقيبة القابلة للانضغاط وفقاً لعنصر الحماية 4، حيث 1
- يتم وضع نقطة بدء مسار السحاب على حافة علوية للطبقة القابلة 2
- للانضغاط، ويتم وضع طرف مسار السحاب على جدار جانبي للطبقة 3
- القابلة للانضغاط في موضع تحت حافة سفلية للحيز. 4
6. الحقيبة القابلة للانضغاط وفقاً لعنصر الحماية 5، حيث 1
- يشتمل الحيز على وجه مكشوف وحافة علوية. 2
7. الحقيبة القابلة للانضغاط وفقاً لعنصر الحماية 6، حيث 1
- تتم تهيئة الطرف المتدلي لتغطية نقطة بدء مسار السحاب والحافة 2
- العلوية للحيز عند إقران آلية الإقران الأولى بآلية الإقران 3
- الثانية. 4
8. الحقيبة القابلة للانضغاط وفقاً لعنصر الحماية 1، حيث 1
- تتضمن مجموعة من الأطراف المتدلّية المقترنة بجسم الطرف المتدلي، 2
- وتحتوي مجموعة الأطراف المتدلّية على الأطراف المتدلّية. 3

9. الحقيبة القابلة للانضغاط وفقاً لعنصر الحماية 1، حيث
تم تهيئة مجموعة الأطراف المتدلية لكي يتم إقرانها بالأوجه
المتقابلة لجسم الحقيبة القابلة للانضغاط.
10. الحقيبة القابلة للانضغاط وفقاً لعنصر الحماية 1، حيث
يتم وضع جسم الطرف المتدلي بين الغلافين الخلفيين، ويتضمن
الغلافان الخلفيان الغلاف الخلفي.
11. طريقة مرتبطة بحقيبة قابلة للانضغاط تشتمل على:
وضع طبقة قابلة للانضغاط بين غلاف أمامي وغلاف خلفي؛
إغلاق الطبقة القابلة للانضغاط لتسليط قوى ضاغطة على الغلاف
الأمامي لتقليل حجم الحيز، حيث يتضمن إغلاق الطبقة القابلة
للانضغاط تحريك السحاب بمعدل ستمائة وثلاثين درجة داخل الطبقة
القابلة للانضغاط؛
- إقران طرف متدلٍ له طرف أول بالغلاف الخلفي بصورة دائمة؛ و
إقران طرف ثانٍ بالغلاف الأمامي بصورة انتقائية.
12. الطريقة المرتبطة وفقاً لعنصر الحماية 11، حيث تشتمل
أيضاً على:
وضع آلية إقران أولى على الطرف المتدلي؛
وضع آلية إقران ثانية على الغلاف الأمامي.
13. الطريقة المرتبطة وفقاً لعنصر الحماية 11، حيث تشتمل
أيضاً على:
كشف الحيز عن طريق فصل الطرف المتدلي عن الغلاف الأمامي.
14. الطريقة المرتبطة وفقاً لعنصر الحماية 13، حيث تشتمل
أيضاً على:
احتجاز القوى الضاغطة على الغلاف الأمامي عند فصل الطرف
المتدلي عن الغلاف الأمامي.
15. الطريقة المرتبطة وفقاً لعنصر الحماية 14، حيث تشتمل
أيضاً على:
وضع نقطة بدء مسار السحاب على حافة علوية للطبقة القابلة
للانضغاط؛ و
وضع طرف مسار السحاب على جدار جانبي للطبقة القابلة
للانضغاط في موضع تحت حافة سفلية للحيز.
16. الطريقة المرتبطة وفقاً لعنصر الحماية 15، حيث يشتمل
الحيز على وجه مكشوف وحافة علوية.
17. الطريقة المرتبطة وفقاً لعنصر الحماية 16، حيث تشتمل

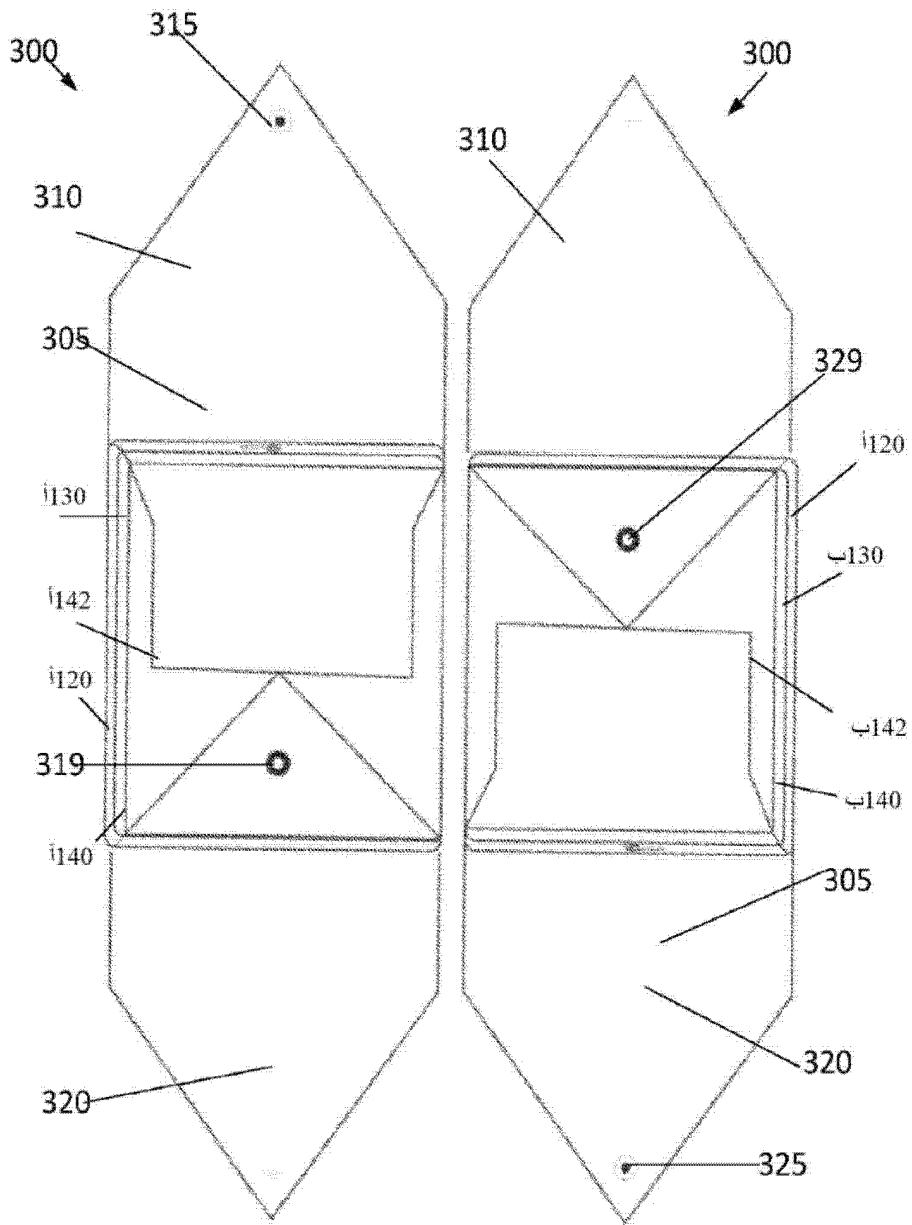
- 2 أيضًا على:
- 3 تغطية نقطة بدء مسار السحاب والحافة العلوية للحيز، عن
- 4 طريق الطرف المتدلي، عند إقران آلية الإقران الأولى بآلية الإقران
- 5 الثانية.
- 1 18. الطريقة المرتبطة وفقًا لعنصر الحماية 11، حيث تتضمن
- 2 مجموعة من الأطراف المتدلية المقترنة بجسم الطرف المتدلي، وتحتوي
- 3 مجموعة الأطراف المتدلية على الأطراف المتدلية.
- 1 19. الطريقة المرتبطة وفقًا لعنصر الحماية 11، حيث تتم
- 2 تهيئة مجموعة الأطراف المتدلية لكي يتم إقرانها بالأوجه المتقابلة
- 3 لجسم الحقيبة القابلة للانضغاط.
20. الطريقة المرتبطة وفقًا لعنصر الحماية 11، حيث تشمل
- 5 أيضًا على:
- وضع جسم الطرف المتدلي بين الغلافين الخلفيين، حيث يتضمن
- الغلافان الخلفيان الغلاف الخلفي.



شكل 1

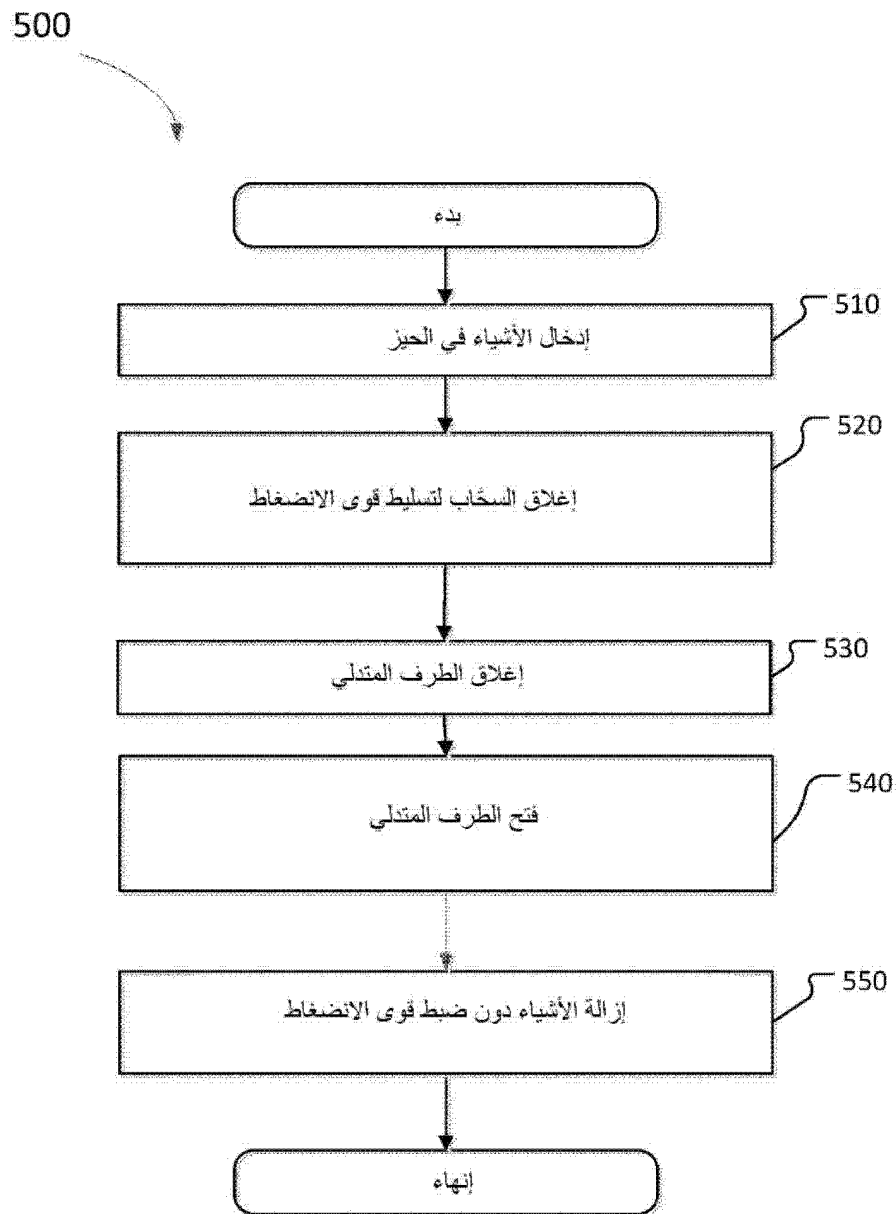


شكل 2



شکل 3

شکل 4



شكل 5

**RAPPORT DE RECHERCHE
AVEC OPINION SUR LA BREVETABILITE**
(Conformément aux articles 43 et 43.2 de la loi 17-97 relative à la
protection de la propriété industrielle telle que modifiée et complétée
par la loi 23-13)

Renseignements relatifs à la demande	
N° de la demande : 55391	Date de dépôt : 02/04/2020
Déposant : POKETINS LLC and KURI, Isabel	Date d'entrée en phase nationale : 04/01/2022
	Date de priorité: 04/07/2019
Intitulé de l'invention : SYSTÈMES ET PROCÉDÉS POUR UNE POCHE COMPRESSIBLE	
Le présent document est le rapport de recherche avec opinion sur la brevetabilité établi par l'OMPIC conformément aux articles 43 et 43.2, et notifié au déposant conformément à l'article 43.1 de la loi 17-97 relative à la protection de la propriété industrielle telle que modifiée et complétée par la loi 23-13.	
Les documents brevets cités dans le rapport de recherche sont téléchargeables à partir du site http://worldwide.espacenet.com , et les documents non brevets sont joints au présent document, s'il y en a lieu.	
Le présent rapport contient des indications relatives aux éléments suivants :	
Partie 1 : Considérations générales	
<input checked="" type="checkbox"/> Cadre 1 : Base du présent rapport	
<input type="checkbox"/> Cadre 2 : Priorité	
<input type="checkbox"/> Cadre 3 : Titre et/ou Abrégé tel qu'ils sont définitivement arrêtés	
Partie 2 : Rapport de recherche	
Partie 3 : Opinion sur la brevetabilité	
<input type="checkbox"/> Cadre 4 : Remarques de forme et de clarté	
<input type="checkbox"/> Cadre 5 : Défaut d'unité d'invention	
<input type="checkbox"/> Cadre 6 : Observations à propos de certaines revendications exclues de la brevetabilité	
<input checked="" type="checkbox"/> Cadre 7 : Déclaration motivée quant à la Nouveauté, l'Activité Inventive et l'Application Industrielle	
Examineur : LAHCHIMI Fatima Zahra	Date d'établissement du rapport : 27/10/2022
Téléphone: 212 5 22 58 64 14/00	

Partie 1 : Considérations générales**Cadre 1 : base du présent rapport**

Les pièces suivantes de la demande servent de base à l'établissement du présent rapport :

- Description
10 Pages
- Revendications
20
- Planches de dessin
4 Pages

Partie 2 : Rapport de recherche

Classement de l'objet de la demande :

CIB: A45C7/00; B65D33/24; B65D33/16

CPC: A45C1/02; A45C11/008; A45C11/32; A45C13/103

Plateformes et bases de données électroniques de recherche :

EPOQUENET, WPI, ScienceDirect, ORBIT

Catégorie*	Documents cités avec, le cas échéant, l'indication des passages pertinents	N° des revendications visées
A	WO2010091037; TRAVELPRO INTERNAT INC et AL; 12/08/2010	1-20
A	US7644857; CHOU CHIH YING; 12/01/2010	1-20

***Catégories spéciales de documents cités :**

-« X » document particulièrement pertinent ; l'invention revendiquée ne peut être considérée comme nouvelle ou comme impliquant une activité inventive par rapport au document considéré isolément
-« Y » document particulièrement pertinent ; l'invention revendiquée ne peut être considérée comme impliquant une activité inventive lorsque le document est associé à un ou plusieurs autres documents de même nature, cette combinaison étant évidente pour une personne du métier
-« A » document définissant l'état général de la technique, non considéré comme particulièrement pertinent
-« P » documents intercalaires ; Les documents dont la date de publication est située entre la date de dépôt de la demande examinée et la date de priorité revendiquée ou la priorité la plus ancienne s'il y en a plusieurs
-« E » Éventuelles demandes de brevet interférentes. Tout document de brevet ayant une date de dépôt ou de priorité antérieure à la date de dépôt de la demande faisant l'objet de la recherche (et non à la date de priorité), mais publié postérieurement à cette date et dont le contenu constituerait un état de la technique pertinent pour la nouveauté

Partie 3 : Opinion sur la brevetabilité**Cadre 7 : Déclaration motivée quant à la Nouveauté, l'Activité Inventive et l'Application Industrielle**

Nouveauté	Revendications 1-20 Revendications aucune	Oui Non
Activité inventive	Revendications 1-20 Revendications aucune	Oui Non
Application Industrielle	Revendications 1-20 Revendications aucune	Oui Non

Il est fait référence aux documents suivants. Les numéros d'ordre qui leur sont attribués ci-après seront utilisés dans toute la suite de la procédure

D1 : WO2010091037

D2 : US7644857

1. Nouveauté

Aucun document de l'art antérieur cité ci-dessus ne divulgue l'ensemble des caractéristiques techniques des revendications 1-20. Par conséquent, l'objet desdites revendications est nouveau au sens de l'article 26 de la loi 17-97 telle que modifiée et complétée par la loi 23-13.

2. Activité inventive

Le document D1 est considéré comme l'art antérieur le plus proche de l'objet de la revendication 1. Il divulgue une valise qui a une couche de compression disposée entre une coque arrière et une coque avant qui est comprimée en fermant plusieurs fermetures à glissière.

L'objet de la revendication 1 diffère de document D1 en ce qu'une fermeture à glissière est configurée pour tourner de six cent trente degrés à l'intérieur de la couche de compression.

Le problème que la présente invention se propose de résoudre est considéré comme la fourniture d'une nouvelle poche compressible avec une fermeture à glissière configurée pour tourner de six cent trente degrés à l'intérieur de la couche de compression.

La solution proposée est considérée comme impliquant une activité inventive. En effet, il n'y a aucune incitation dans l'art antérieur qui aurait incité l'homme de métier à produire une tel poche avec les caractéristiques déjà cités sans faire preuve d'esprit inventif.

Par conséquent, l'objet de la revendication 1 est considérée comme inventif au sens de l'article article 28 de la loi 17-97 telle que modifiée et complétée par la loi 23-13

Les revendications 2-20 dépendent de la première revendication dont l'objet est considéré inventif pour les raisons énoncées ci-dessus, ainsi elles satisfont également, en tant que telles, aux exigences de l'article 28 de la loi 17-97 telle que modifiée et complétée par la loi 23-13 concernant l'activité inventive.

3. Application industrielle

L'objet de la présente invention est susceptible d'application industrielle au sens de l'article 29 de la loi 17-97 telle que modifiée et complétée par la loi 23-13, parce qu'il présente une utilité déterminée, probante et crédible.