

(12) BREVET D'INVENTION

- (11) N° de publication : **MA 54977 A1**
- (51) Cl. internationale : **A47K 11/00; A61F 5/44; A61G 9/00; A61F 5/451**
- (43) Date de publication : **28.06.2023**
-
- (21) N° Dépôt : **54977**
- (22) Date de Dépôt : **03.12.2021**
- (71) Demandeur(s) : **Mouh Mimoun, 197 RUE MOHAMED EL BEQAL BATIMENT FIRDAOUS ANGLE BOULEVARD MOULAY RACHID ET MOHAMED EL BEQUAL MARRAKECH (MA)**
- (72) Inventeur(s) : **Mouh Mimoun**
- (74) Mandataire : **IP-TOP NOTCH**
-
- (54) Titre : **Toilette portable ultracompacte pour tout le monde biodégradable réutilisable en utilisant un urinoir**
- (57) Abrégé : La présente invention a essentiellement pour objet un dispositif ou une toilette portable unisexe pour tout le monde biodégradable réutilisable en utilisant un urinoir comprenant une membrane pliable transportable dans un sac à main, boîte à gant de véhicule, qui peut être utilisé par exemple dans une voiture, dans les toilettes publiques, ou les lieux clôt présentant un danger de contamination Le dit dispositif comprend un sac biodégradable (3) résistant l'acide urique, une membrane (2) pliable étant réalisée d'un premier élément (4) et un deuxième élément (5) à partir d'un flan de plastique ou feuille de carton souple et assemblé par des rivets (7) et (8). Lesdits premier élément et deuxième élément comprenant des plans de pliage pour permettre à la membrane (2) d'être rabattues vers l'intérieur, sur sa face supérieure pour qu'il se trouve immédiatement et automatiquement replié sans que l'opérateur n'ait en aucune façon besoin de le toucher, ce qui est particulièrement avantageux par rapport à l'état de la technique.

Abrégé

La présente invention a essentiellement pour objet un dispositif ou une toilette portable unisexe pour tout le monde biodégradable réutilisable en utilisant un urinoir comprenant une membrane pliable transportable dans un sac à main, boîte à gant de véhicule, qui peut être utilisé par exemple dans une voiture, dans les toilettes publiques, ou les lieux clôt présentant un danger de contamination

Le dit dispositif comprend un sac biodégradable (3) résistant l'acide urique, une membrane (2) pliable étant réalisée d'un premier élément (4) et un deuxième élément (5) à partir d'un flan de plastique ou feuille de carton souple et assemblé par des rivets (7) et (8).

Lesdits premier élément et deuxième élément comprenant des plans de pliage pour permettre à la membrane (2) d'être rabattues vers l'intérieur, sur sa face supérieure pour qu'il se trouve immédiatement et automatiquement replié sans que l'opérateur n'ait en aucune façon besoin de le toucher, ce qui est particulièrement avantageux par rapport à l'état de la technique.

Toilette portable ultracompacte pour tout le monde biodégradable réutilisable en utilisant un urinoir

Description

DOMAINE TECHNIQUE DE L'INVENTION

[0001] La présente invention concerne de manière générale les dispositifs réceptacles génitaux pour recueillir l'urine, les selles ou d'autres sécrétions. Elle concerne plus particulièrement une toilette portable biodégradable, réutilisable en utilisant un urinoir.

ETAT ANTERIEUR DE LA TECHNIQUE

[0002] les toilettes portables destinées à être utilisés par des patients, des personnes handicapées ou malades, par ex. les patients alités ou les personnes qui souffrent d'incontinence sont connus dans l'art. Les plus courants de ces toilettes se présentent sous la forme de bouteilles d'urine en verre ou de bouteilles d'urine en plastique résistantes. Ces urinoirs connus sont cependant relativement coûteux et doivent être stérilisés à chaque fois après utilisation. En outre leur utilisation nécessite que les patients doivent être dans une position donnée pour manipuler le dispositif. De plus, après son utilisation, et avant le rejet du récipient, ce dernier doit être retiré et le contenu du flacon est vidé.

[0003] Par exemple la demande de brevet coréen, **KR20120035678A** décrit un récipient ou une toilette portable comprenant un corps flexible en forme d'enveloppe pour former une ouverture, pour contenir les selles ou l'urine; Et une partie anti-refoulement formée pour être insérée dans une longueur prédéterminée de l'extrémité d'ouverture du corps, de manière à empêcher l'urine stockée à l'intérieur du corps de s'écouler vers l'arrière à travers l'ouverture. Et une pluralité de parties coupantes pour évacuer l'urine vers une partie inférieure intérieure du corps, ainsi le dispositif est doté de d'un sac à urine jetable comprenant un corps, une partie anti-refoulement, un premier élément de fixation et un deuxième élément de fixation.

[0004] La solution décrite dans cette demande présente certaines limites et contraintes inconvenients d'utilisation à savoir : le volume du dispositif qui a une partie d'accrochage du sac, ainsi le dispositif est conçu seulement pour les hommes à mobilité réduite ou qui reçoivent un traitement médical dans les hôpitaux.

[0005] On trouve aussi dans l'état de la technique une demande de brevet américaine qui porte le numéro **US5571095** qui décrit une poche à urine jetable qui est spécifiquement conçue pour les femmes qui peut être portée à la main pour collecter l'urine en position debout, comprenant : un support pour le maintien, un poly-sac pour collecter l'urine et un élément d'emballage fixé sur un support rigide pour maintenir ledit poly-sac. Le support a une poignée plate à une extrémité pour transporter à la main, la poignée ayant deux évidements sur les côtés opposés et chaque évidement ayant une surface grossière pour aider à saisir le support, et un cadre de support dans l'extrémité opposée. Le cadre de roulement a une rainure de montage et une pluralité de blocs pointus au niveau de la rainure et une pluralité d'encoches, qui s'engagent avec les blocs pointus du cadre de roulement du poly-sac pour faciliter la fixation de ce dernier.

[0006] De même pour la demande de brevet américaine N° **US5010599** qui divulgue un dispositif urinoir portable comprenant un tube à urine qui est fait d'un matériau plastique relativement rigide en forme de soufflet ou plissées qui permettent au tube d'être plié ou autrement dévié **plastiquement** vers des positions angulaires par rapport à un axe fixe. Le tube a un premier moyen d'ouverture sur la première extrémité, doté d'une ouverture ou une entrée qui est de configuration ovale de manière à former ce qu'on appelle une cupule vaginale qui peut être adaptée au vagin d'une patiente. Le premier moyen d'ouverture ou d'entrée est pourvu d'un manchon qui s'étend approximativement à angle droit par rapport à l'axe du tube urinaire.

[0007] Le dispositif urinoir peut être suspendu lorsqu'il n'est pas utilisé. Le tube se rétrécit symétriquement de telle sorte que le diamètre du tube à l'extrémité de celui-ci incorporant l'ouverture d'entrée soit plus grand que le diamètre de l'autre extrémité du tube.

[0008] Un autre document de l'état de la technique N° **GB2356818**, qui décrit un dispositif urinoir comprenant un entonnoir, un manchon, une poignée et un récipient

collecteur, de telle sorte que la plus grande extrémité ouverte dudit entonnoir a un bord périphérique externe qui engage de manière étanche la vulve de l'utilisatrice lorsque ladite périphérie externe est pressée contre ledit vulve, ledit entonnoir contenant un vide sous. et la plus grande extrémité ouverte reçoit l'urine dudit utilisateur et le dirige vers une seconde extrémité ouverte, opposée à ladite plus grande extrémité ouverte de l'entonnoir.

[0009] Ledit manchon de réception, étant adapté pour recevoir la seconde extrémité ouverte et connecté avec ladite poignée, cette dernière est conçue pour recevoir la plus grande extrémité ouverte dudit entonnoir, lorsque le dispositif est dans une position fermée, de telle manière que ladite seconde extrémité ouverte dudit entonnoir insérée dans ledit manchon est bloquée de manière étanche lorsque le dispositif est dans une position fermée, mais lorsque ledit dispositif est dans une position ouverte la plus grande extrémité ouverte de l'entonnoir est inclinée à l'opposé de la poignée, pour mener à un passage ouvert à travers lequel l'urine peut s'écouler dans ledit récipient collecteur.

[0010] Un autre exemple typique de l'état de l'art qui est décrit dans le document de brevet américain N°US5662630 qui a pour objet un dispositif ayant un sac biodégradable pour la collecte et le stockage de l'urine et également un élément d'engagement biodégradable pour engager les organes génitaux de l'utilisateur et capable de transporter l'urine vers le sac biodégradable. Ledit dispositif de collecte d'urine comprenant :

- Des parois définissant un entonnoir à fentes ayant une première ouverture pour recevoir les organes génitaux masculins et une seconde ouverture pour le transport de l'urine dans un sac biodégradable.

- Un sac biodégradable composé de papier ayant un revêtement étanche ;

- Une jupe d'intimité, ainsi qu'un moyen pour envelopper le dispositif de collecte d'urine et pour en faciliter l'élimination.

EXPOSE DE L'INVENTION

[0011] L'invention propose de résoudre le problème cité ci-dessus et perfectionner les dispositifs de l'état de la technique en proposant : Une toilette portable unisexe

pour tout le monde biodégradable réutilisable comprenant, un sac biodégradable (3) un moyen ou une membrane pliable d'ouverture et de fermeture du dispositif.

[0012] Un autre but de la présente invention est de créer un dispositif d'évacuation des selles ou d'urine pliable transportable dans un sac à main ou une boîte à gant de véhicule, qui peut être utilisé par exemple dans une voiture, dans les toilettes publiques, ou les lieux clôt présentant un danger de contamination ou à l'extérieur.

[0013] Par conséquent, un objectif principal de cette invention est de proposer une toilette portable qui peut être utilisée efficacement par les deux sexes, et qui puisse être transporté facilement sans contrainte excessive et sans que du liquide s'échappe de l'urinoir.

[0014] Encore un autre objet est de proposer un urinoir unisexe qui de préférence se fermera automatiquement contre l'émission indésirable de vapeurs nocives provenant de l'urine présente dans l'urinoir.

[0015] D'autres buts, caractéristiques et avantages de la présente invention apparaîtront à la lecture de la description qui va suivre, en se reportant aux dessins annexés. Par conséquent, l'invention se compose des caractéristiques de construction, de la combinaison d'éléments et des dispositions de pièces ou de parties qui seront indiqués à titre d'exemples dans les structures décrites ci-après.

BREVE DESCRIPTION DES FIGURES

[0016] L'invention sera bien comprise, et d'autres caractéristiques et avantages de celle-ci apparaîtront, en référence aux dessins schématiques annexés, représentant, à titre d'exemple illustratif et non limitatif, une forme de réalisation préférée du dispositif qu'elle concerne, dans lesquels :

- **Figure 1 et 2** : Des vues de perspectives du dispositif en mode déplié ;
- **Figure 3** : Vue de perspective du dispositif dans un mode en cours de dépliage ou pliage ;
- **Figure 4** : Vue de perspective de la membrane 2 ;
- **Figure 5** : Vue de perspective illustrant la membrane 2 en mode pliée ou fermée ;

- **Figure 6** : Vue de perspective du premier élément (4) de de la membrane (2) en mode déplié ;
- **Figure 7** : Vue de perspective du deuxième élément (5) de la membrane (2) en mode déplié ;
- **Figure 8** : vue de perspective illustrant le dispositif en mode plié ou fermé ;
- **Figure 9** : vue de perspective éclatée de la membrane illustrant le mode d'assemblage du premier élément (4) avec le deuxième élément (5) ;

Description détaillé de l'invention

[0017] En se reportant maintenant plus particulièrement aux dessins et spécifiquement à la figure 2 qui représente une toilette portable, plus particulièrement un dispositif réceptacle pour recueillir l'urine, les selles ou d'autres sécrétions. Elle concerne plus particulièrement une toilette portable biodégradable, réutilisable. Sa structure comprenant un sac biodégradable (3) résistant à l'acide urique, une membrane (2) pliable dont la face supérieure destinée à constituer une face de contact avec le corps. Ladite membrane (2) étant composée d'un premier élément (4) et un deuxième élément (5) qui sont assemblés par des rivets (7) et (8) permettant le pivotement partiel des deux extrémités (11) et (14) du premier élément (4) par rapport aux deux extrémités (9) et (15) du deuxième l'élément (5).

[0018] Lesdits premiers élément (4) et deuxième élément (5) de la membrane (2) peuvent être obtenu à partir d'un flan de plastique ou feuille de carton souple relativement léger, découpée et revêtue par film en plastique pour le rendre plus résistant. Il est évident que le premier élément (4) et le deuxième élément (5) de la membrane (2) sont décrits à titre de forme actuellement préférée de réalisation de l'invention et que les principes de l'invention peuvent être appliqués d'une autre manière.

[0019] Lesdites membranes (4) et (5) sont identiques et symétrique par rapport à l'axe transversal du dispositif, ils ont les mêmes caractéristiques techniques et la même forme par la suite la description des caractéristiques techniques du premier élément (4) est valable pour le deuxième élément (5) et vice versa.

[0020] Ledit premier élément (4), qui se présent sous la forme d'une feuille pouvant être pliée, de manière symétrique par rapport à un axe central longitudinal et un axe

central transversal comprend quatre parties ou sections généralement quadrilatérales disposées bout à bout et reliées ensemble d'une façon articulée à leurs extrémités adjacentes, comme par les lignes de pliage (6-6') et (18-18')

[0021] Les lignes transversales (6)-(6') et (18)-(18') de pliage sont symétrique par rapport à l'axe longitudinal et longitudinalement espacées, et sont destinées à former des articulations pour permettre le pliage du premier et deuxième élément de la membrane (2).

[0022] Les plans de pliage et les axes de rotations (8-a) et (7-a) représentés dans la figure 3 permettent de plier la membrane (2) pour permettre de livrer la toilette à l'état plié sous forme plate, comme illustré dans les figures 5 et 8. Le premier élément (4) et deuxième élément (5) venant alors se placer l'un sur l'autre. Et une pression sur les lignes opposées (17) et (17') permet un développement des quatre parties de chaque élément sous l'effet de ce simple geste, de façon en elle-même bien connue et qui permet également, le déploiement en même temps du sac biodégradable (3), ceci afin d'éviter tout contact entre contenu du sac biodégradable et le corps.

[0023] Le premier élément (4) comprend également :

- Une paire de fentes (19) s'étendent vers le bas à partir de l'extrémité supérieure du premier élément (4), sur les sections opposés (14) et (11) de façon à définir des axes de rotation (7a) et (8a) et des points d'assemblage du premier et deuxième éléments (4) –(5) à l'aide des rivets (7) et (8).
- Une découpe ou une fente (17') pour permettre le pliage et le dépliage et le maintien du dispositif. Ladite fente ou découpe (17') est d'une forme généralement circulaire qui s'étendent vers le bas à partir de l'extrémité supérieure du premier élément (4), tandis que sa région est également répartie par rapport à l'axe longitudinal du dispositif sur les deux extrémités des parties (12)-(13) et opposées par rapport à l'axe transversal du dispositif lui-même constitue un axe de pliage pour permettre à la membrane (2) de se plier .

[0024] Selon un mode de réalisation avantageux, lesdits premier élément (4) et deuxième élément (5) comportent des languettes (22) et (22') en métal ayant un

faible module d'élasticité pour condamner la fermeture du dispositif et elles sont adaptées à se replier entre les parois des faces latérales (11) et (15) et rabattues sur une ligne de pliage parallèle aux parois des faces latérales (11) et (15).

[0025] Le mode de fermeture et d'ouverture est déjà illustré dans les figures, il consiste à rapprocher les deux fentes (17) et (17)' par un léger mouvement de pression, comme illustré par les flèches figure 3. Pour plier la membrane (2) à travers les axes de rotation (7-a) et (8-a) et les plans de pliages cités ci-dessus, afin de former des cornes (20) et (20'), comme illustré dans la figure (5), pourront être rabattues vers l'intérieur, sur la face supérieure de la membrane (2), Pour que cette dernière se trouve immédiatement et automatiquement pliée sans que l'opérateur n'ait en aucune façon besoin de le toucher, ce qui est particulièrement avantageux par rapport à l'état de la technique . La condamnation de fermeture du dispositif est assurée par le pliage des languettes (22) et (22').

[0026] Le mode d'ouverture du dispositif consiste à déplacer les points médians non plus en rapprochement mais en éloignement, c'est à-dire à exercer une force de traction sur les cornes (20) et (20') dans le sens des flèches illustrées dans la figure 5.

Revendications

1. Un dispositif réceptacle (1) unisexe réutilisable pour recueillir l'urine, les selles ou d'autres sécrétions comprenant : Un sac biodégradable (3) résistant à l'acide urique et collé avec une membrane (2), pliable dont la face supérieure destinée à constituer la face de contact avec le corps. Ladite membrane (2), étant réalisée d'un premier élément (4), et un deuxième élément (5) qui sont assemblés par des rivets (7) et (8) permettant le pivotement partiel deux extrémités (11) et (14) du premier élément (4) par rapport aux deux extrémités (9) et (15) du deuxième l'élément (5) **caractérisé en ce que** lesdits première élément (4) et deuxième élément (5), comprenant chacun quatre parties ou sections généralement quadrilatérales, disposées bout à bout d'une façon articulée par pliage à leurs extrémités adjacentes, de manière symétrique par rapport à un axe central longitudinal et transversal .

2- Un dispositif réceptacle selon la revendication 1 **caractérisé en ce** qu'il comprend un premier élément (4) munis d'une paire de fentes (19) s'étendent vers le bas à partir de l'extrémité supérieure du premier élément (4), sur les sections opposés (14) et (11) de façon à définir des axes de rotation (7a) et (8a) et des points d'assemblage du premier et deuxième éléments (4) – (5) à l'aide des rivets (7) et (8).

3- Un dispositif réceptacle selon la revendication 2 **caractérisé en ce** que le premier élément (4) et deuxième élément (5) comportent des languettes métalliques (22) et (22') pour condamner la fermeture du dispositif et elles sont adaptées à se replier entre les parois des faces latérales (11) et (15) et rabattues sur une ligne de pliage parallèle aux parois des faces latérales (11) et (15).

4- Un dispositif réceptacle selon la revendication 3 **caractérisé en ce** que le premier élément (4) comprend également : Une découpe ou une fente (17') pour permettre le pliage et le dépliage et le maintien du dispositif. Ladite fente ou découpe (17') est d'une forme généralement circulaire qui s'étendent vers le bas à partir de l'extrémité supérieure du premier élément (4), tandis que sa région est symétriquement répartis par rapport à l'axe longitudinal du dispositif sur les deux

extrémités des parties (12) et (13) et opposées de l'axe transversal du dispositif qui constitue lui-même un axe de pliage pour permettre à la membrane (2) de se plier.

5- Un dispositif réceptacle selon la revendication 4 **caractérisé en ce** le premier élément (4) et le deuxième élément (5) de la membrane sont similaire et transversalement et longitudinalement symétriques.

6- Un dispositif réceptacle (1) selon la revendication 5 **caractérisé en ce que** la membrane (2) comprend des plans de pliage (18)-(18'), (6)-(6'), (21)-(21') et des axes de rotations (8-a) et (7-a) permettent de plier la membrane (2) pour permettre de livrer le dispositif à l'état plié sous forme plate, de telle sorte que le premier élément (4) et deuxième élément (5) venant se placer l'un sur l'autre.

7- Un dispositif réceptacle (1) selon la revendication 6 **caractérisé en ce que** le sac biodégradable est fabriqué d'une matière résistante à l'acide urique et assemblé avec la membrane 2 par collage.

8- Méthode de fermeture du dispositif réceptacle (1) **caractérisée en ce** qu'il consiste à rapprocher les deux fentes (17) et (17') par un mouvement de pression, pour plier le premier élément (4) et le deuxième élément (5) pour former des cornes (20) et (20'), pour être rabattues vers l'intérieur, sur la face supérieure de la membrane (2), afin que la membrane se trouve immédiatement et automatiquement plié sans que l'opérateur n'ait en aucune façon besoin de le toucher,

8- Méthode de d'ouverture du dispositif réceptacle (1) **caractérisée en ce** qu'il consiste à rapprocher les deux fentes (17) et (17') par un mouvement de pression, pour plier le premier élément (4) et le deuxième élément (5) pour former des cornes (20) et (20'), pour être rabattues vers l'intérieur, sur la face supérieure de la membrane (2), afin que la membrane se trouve immédiatement et automatiquement plié sans que l'opérateur n'ait en aucune façon besoin de le toucher,

9- Méthode de d'ouverture du dispositif réceptacle (1) selon la revendication 7 **caractérisée en ce** qu'il consiste exercer une force de traction sur les cornes (20) et (20') pour déplacer les points médians en éloignement.

Dessins

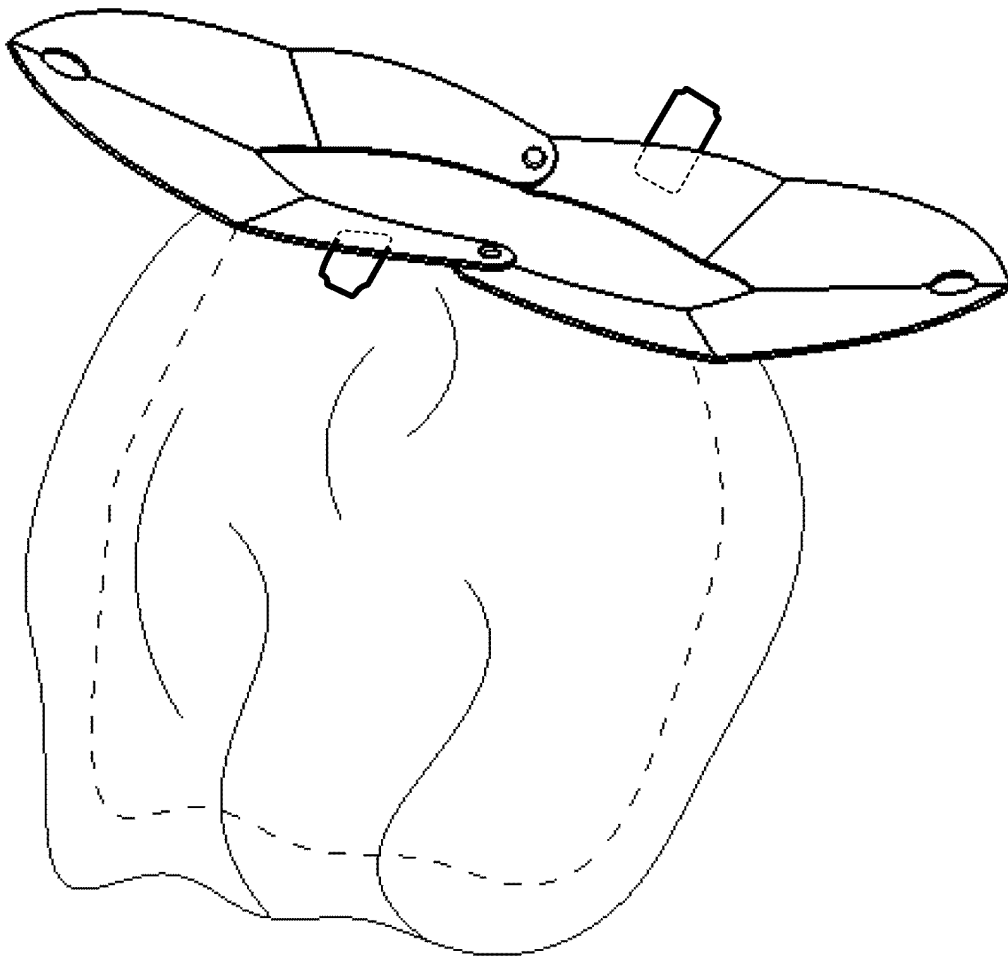


Figure 1

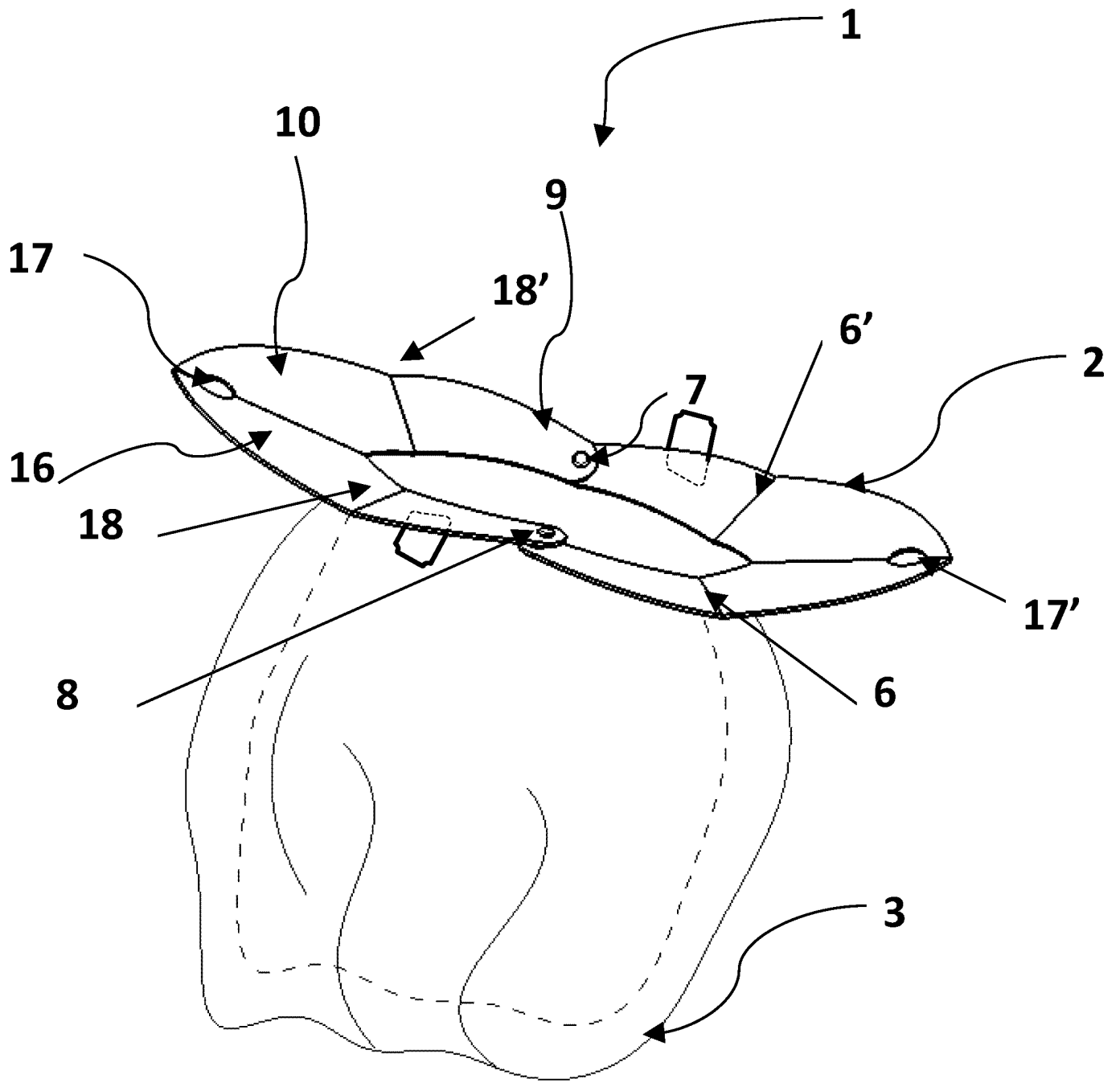


Figure 2

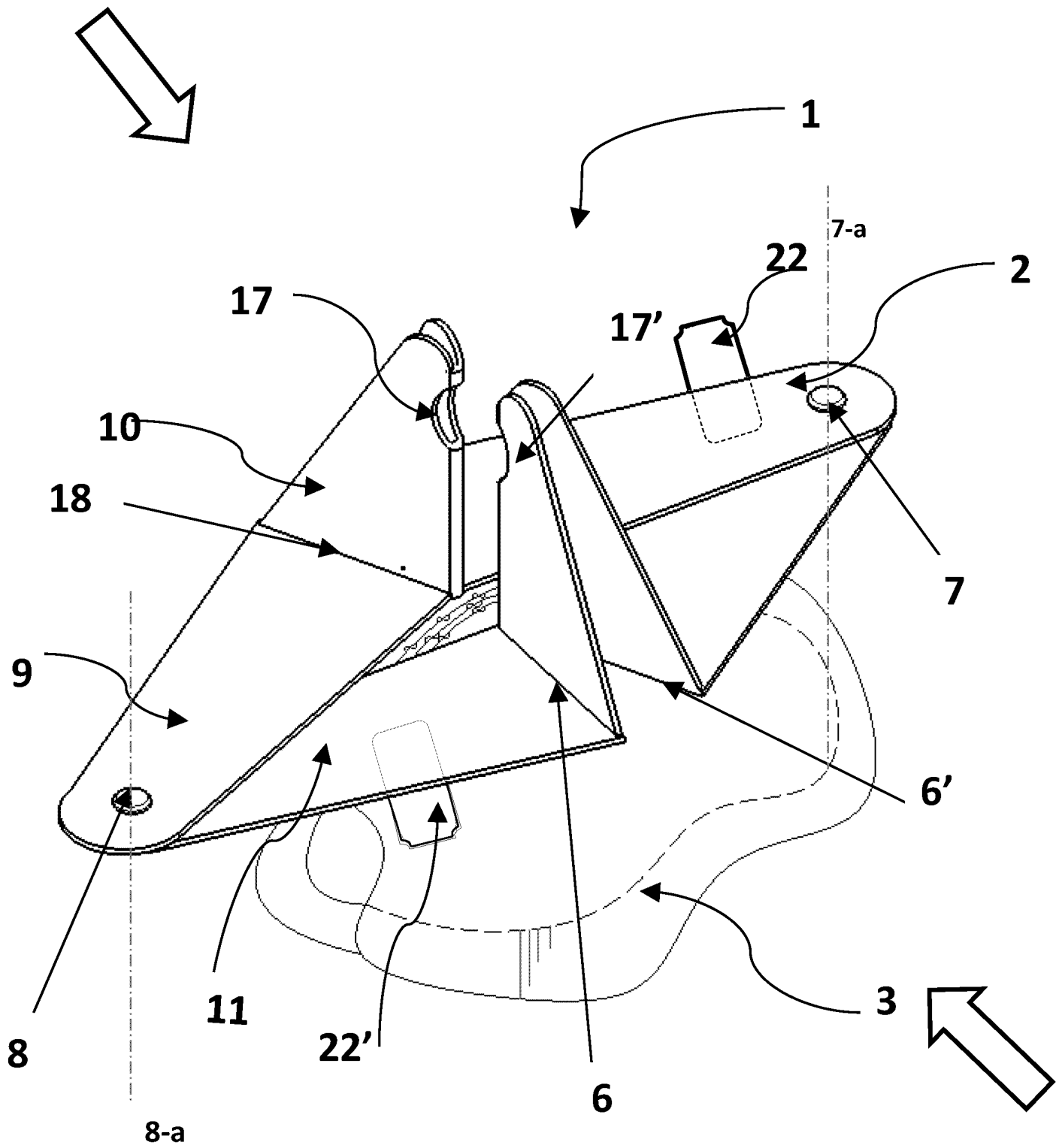


Figure 3

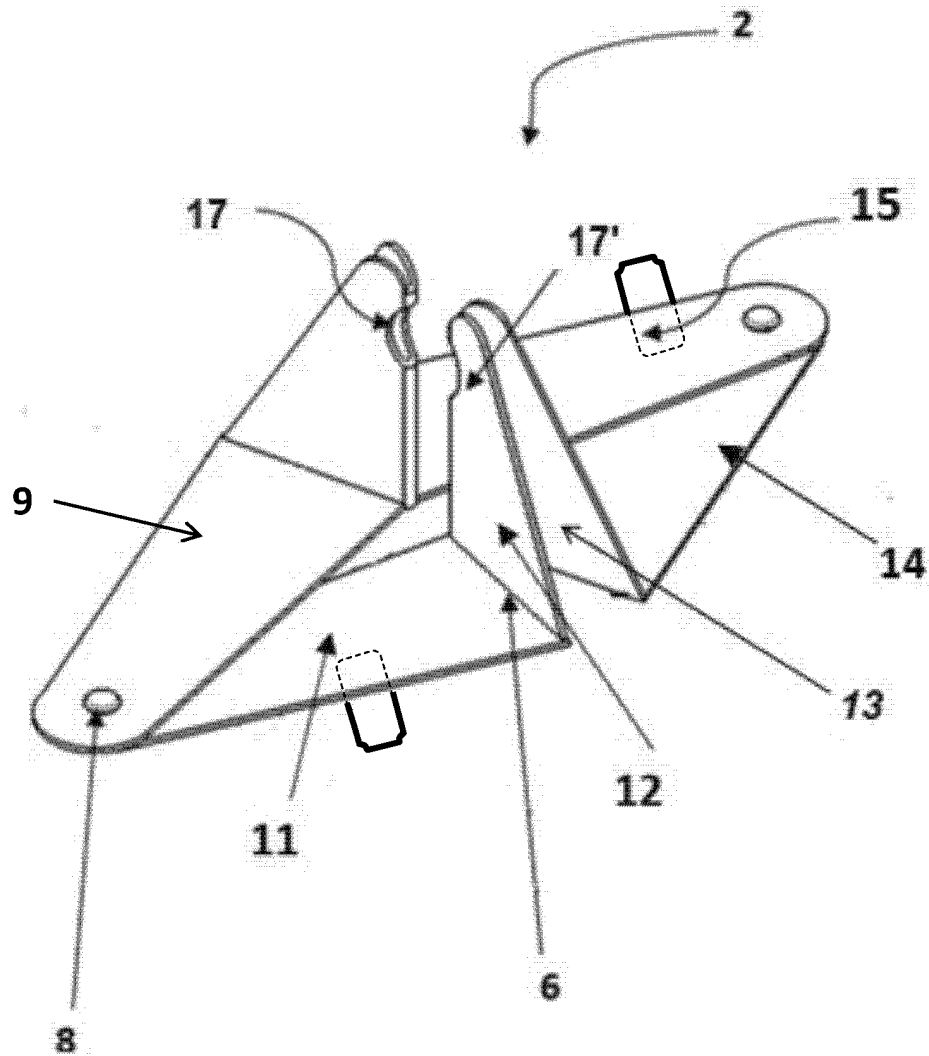


Figure 4

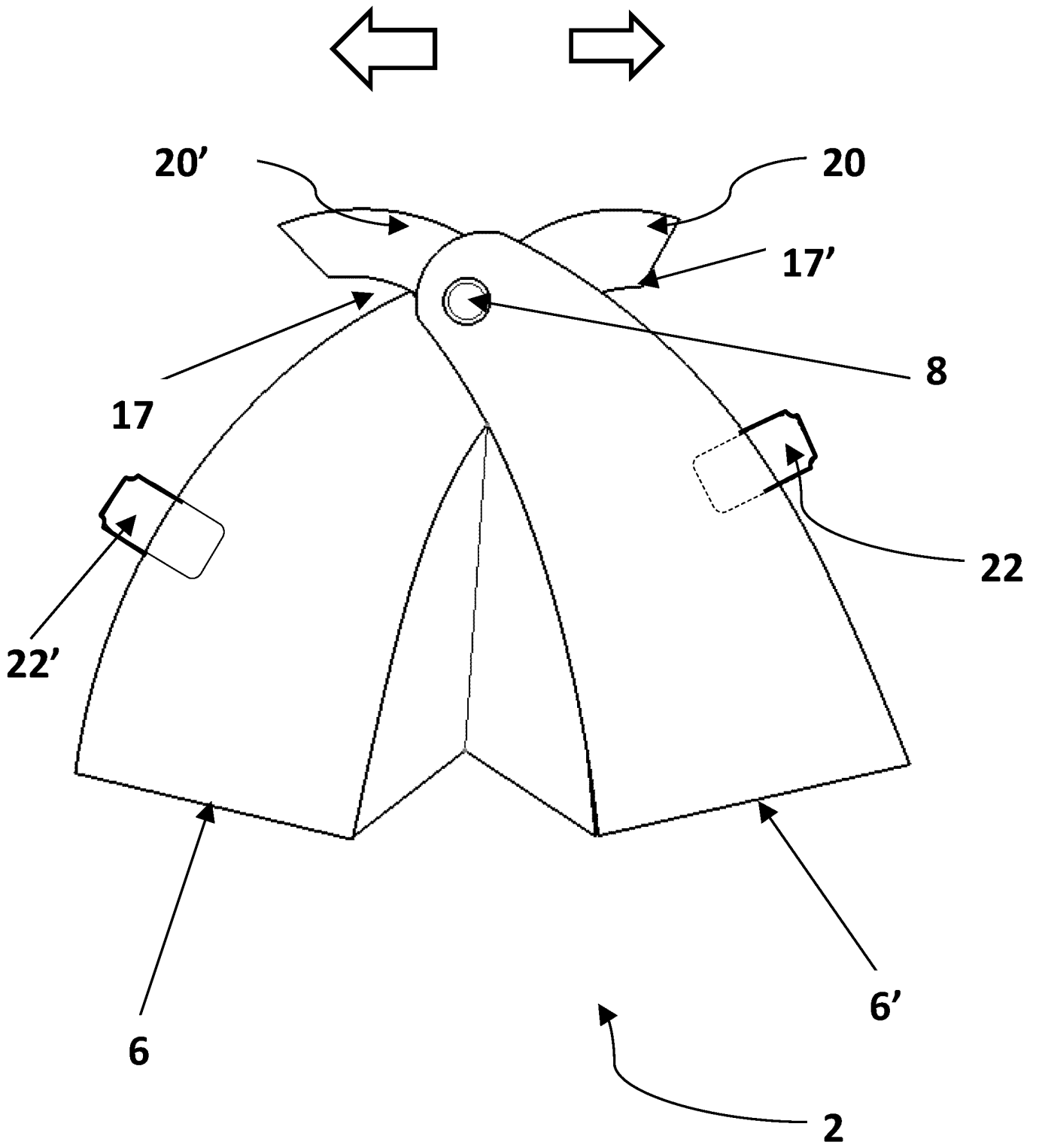


Figure 5

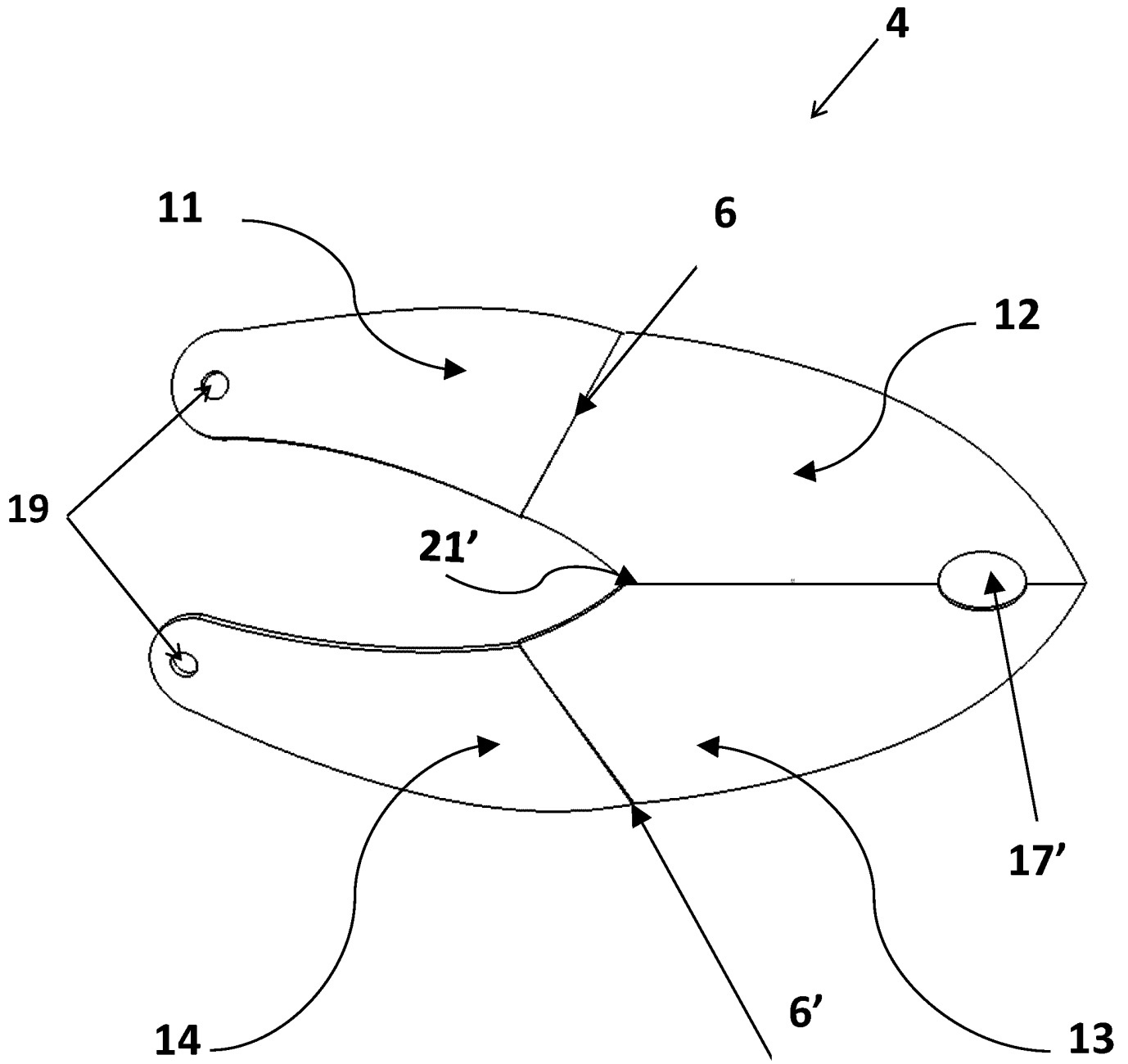


Figure 6

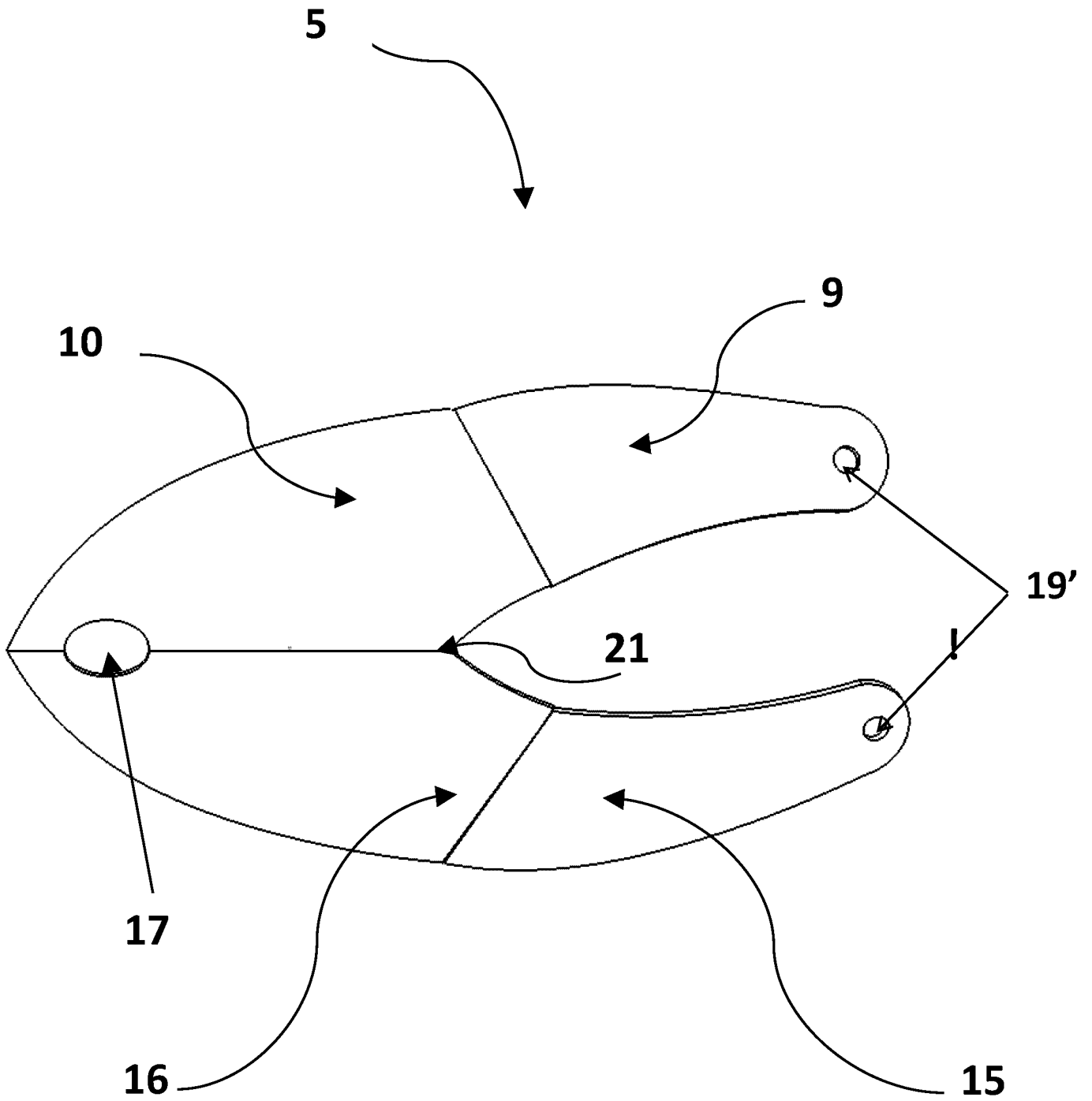


Figure 7

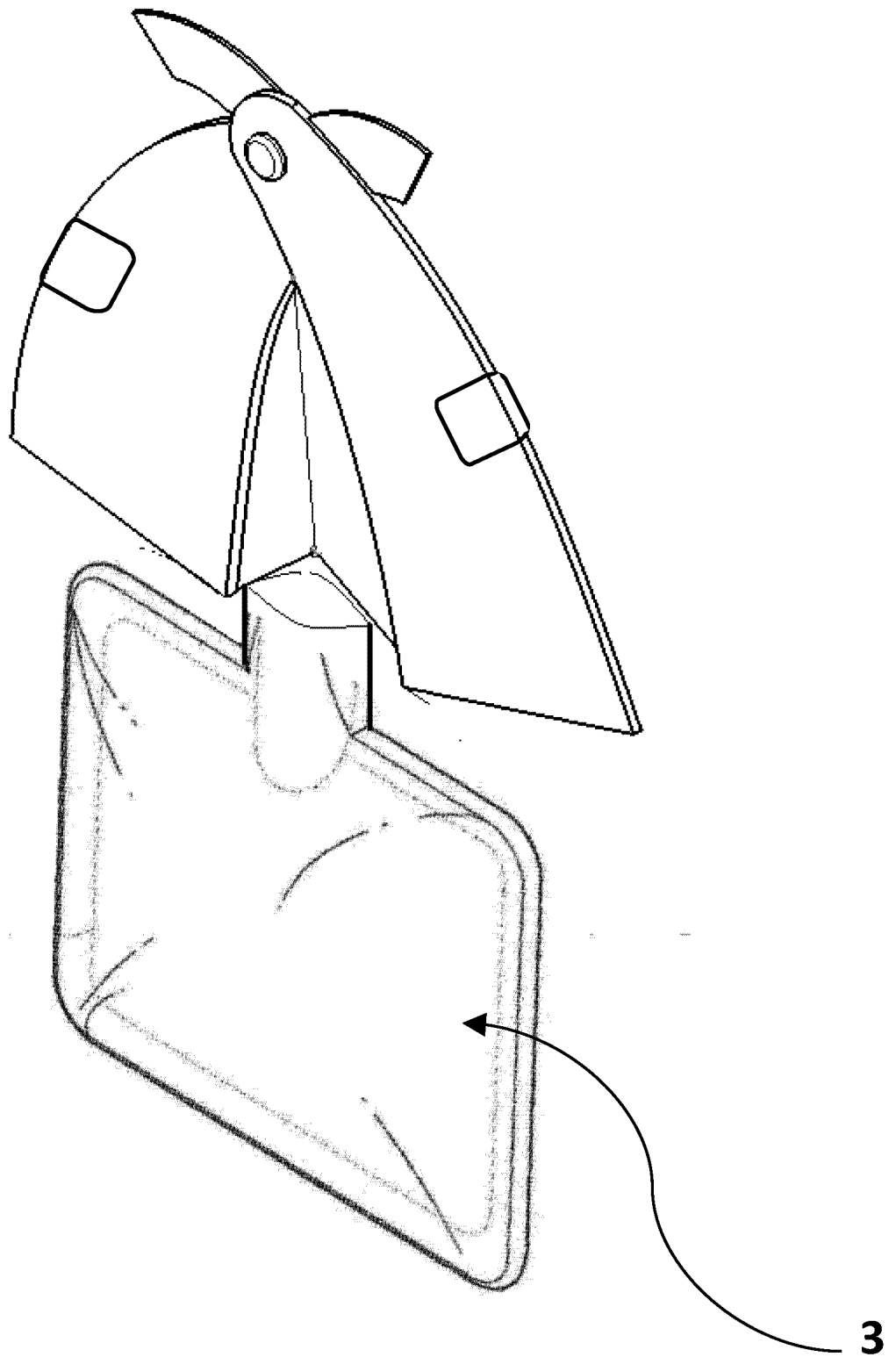


Figure 8

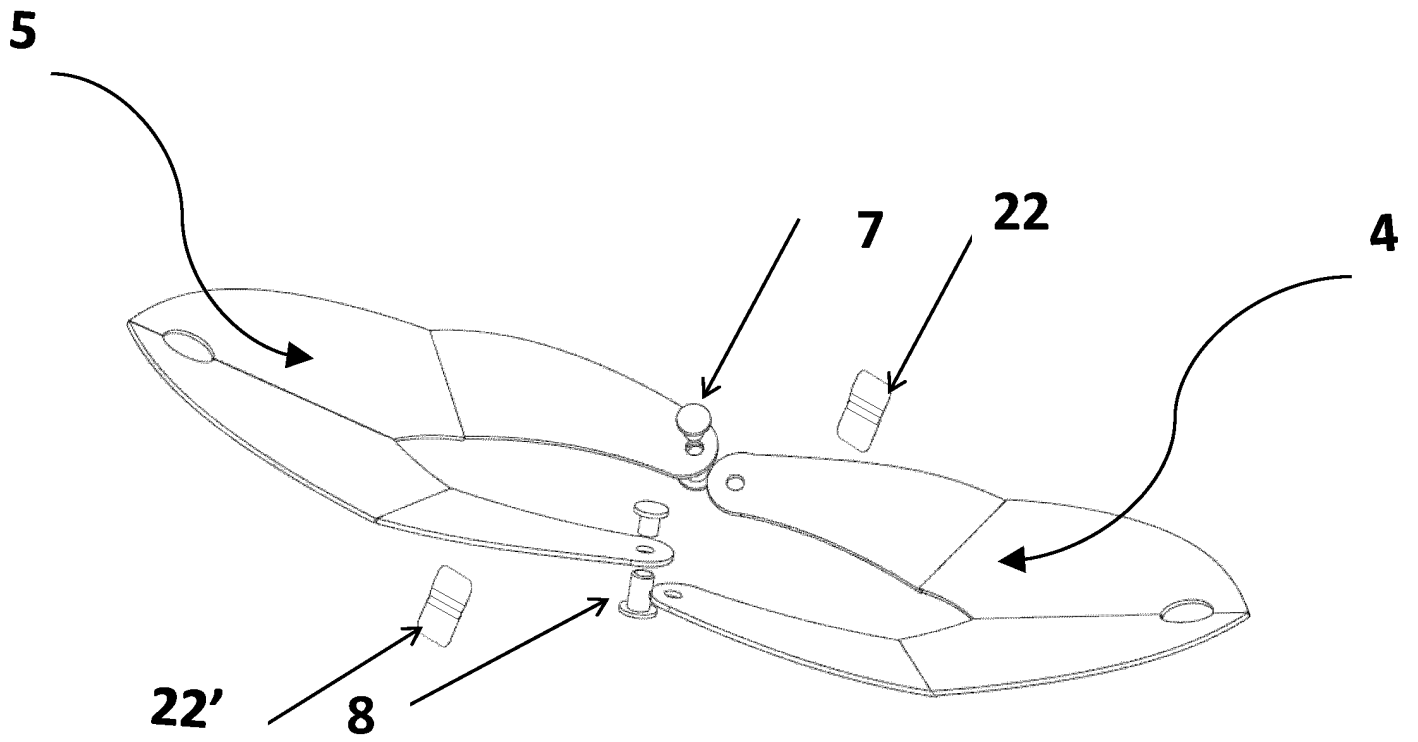
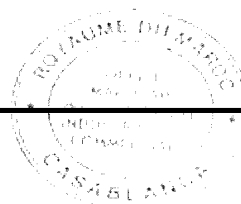


Figure 9

**RAPPORT DE RECHERCHE
AVEC OPINION SUR LA BREVETABILITE**
(Conformément aux articles 43 et 43.2 de la loi 17-97 relative à la
protection de la propriété industrielle telle que modifiée et complétée
par la loi 23-13)

Renseignements relatifs à la demande	
N° de la demande : 54977	Date de dépôt : 03/12/2021
Déposant : Mouh Mimoun	
Intitulé de l'invention : Toilette portable ultracompacte pour tout le monde biodégradable réutilisable en utilisant un urinoir	
Le présent document est le rapport de recherche avec opinion sur la brevetabilité établi par l'OMPIC conformément aux articles 43 et 43.2, et notifié au déposant conformément à l'article 43.1 de la loi 17-97 relative à la protection de la propriété industrielle telle que modifiée et complétée par la loi 23-13.	
Les documents brevets cités dans le rapport de recherche sont téléchargeables à partir du site http://worldwide.espacenet.com , et les documents non brevets sont joints au présent document, s'il y en a lieu.	
Le présent rapport contient des indications relatives aux éléments suivants :	
Partie 1 : Considérations générales	
<input checked="" type="checkbox"/> Cadre 1 : Base du présent rapport	
<input type="checkbox"/> Cadre 2 : Priorité	
<input type="checkbox"/> Cadre 3 : Titre et/ou Abrégé tel qu'ils sont définitivement arrêtés	
Partie 2 : Rapport de recherche	
Partie 3 : Opinion sur la brevetabilité	
<input type="checkbox"/> Cadre 4 : Remarques de forme et de clarté	
<input type="checkbox"/> Cadre 5 : Défaut d'unité d'invention	
<input type="checkbox"/> Cadre 6 : Observations à propos de certaines revendications exclues de la brevetabilité	
<input checked="" type="checkbox"/> Cadre 7 : Déclaration motivée quant à la Nouveauté, l'Activité Inventive et l'Application Industrielle	
Examineur : LAHCHIMI Fatima Zahra	Date d'établissement du rapport : 05/05/2022
Téléphone: 212 5 22 58 64 14/00	



Partie 1 : Considérations générales**Cadre 1 : base du présent rapport**

Les pièces suivantes de la demande servent de base à l'établissement du présent rapport :

- Description
8 Pages
- Revendications
9
- Planches de dessin
9 Pages

Partie 2 : Rapport de recherche

Classement de l'objet de la demande :

CIB: A47K11/00; A61F5/44; A61F5/451; A61G9/00

CPC : A61G9/006

Plateformes et bases de données électroniques de recherche :

EPOQUENET, WPI, ScienceDirect, ORBIT

Catégorie*	Documents cités avec, le cas échéant, l'indication des passages pertinents	N° des revendications visées
A	KR20120035678A; CHOI SOON SUN [KR]; 16/04/2012	1-9
A	JP2005530534 ; Halterman Henri et al; 13/10/2005	1-9

***Catégories spéciales de documents cités :**

-« X » document particulièrement pertinent ; l'invention revendiquée ne peut être considérée comme nouvelle ou comme impliquant une activité inventive par rapport au document considéré isolément

-« Y » document particulièrement pertinent ; l'invention revendiquée ne peut être considérée comme impliquant une activité inventive lorsque le document est associé à un ou plusieurs autres documents de même nature, cette combinaison étant évidente pour une personne du métier

-« A » document définissant l'état général de la technique, non considéré comme particulièrement pertinent

-« P » documents intercalaires ; Les documents dont la date de publication est située entre la date de dépôt de la demande examinée et la date de priorité revendiquée ou la priorité la plus ancienne s'il y en a plusieurs

-« E » Éventuelles demandes de brevet interférentes. Tout document de brevet ayant une date de dépôt ou de priorité antérieure à la date de dépôt de la demande faisant l'objet de la recherche (et non à la date de priorité), mais publié postérieurement à cette date et dont le contenu constituerait un état de la technique pertinent pour la nouveauté

Partie 3 : Opinion sur la brevetabilité**Cadre 7 : Déclaration motivée quant à la Nouveauté, l'Activité Inventive et l'Application Industrielle**

Nouveauté	Revendications 1-9 Revendications aucune	Oui Non
Activité inventive	Revendications 1-9 Revendications aucune	Oui Non
Application Industrielle	Revendications 1-9 Revendications aucune	Oui Non

Il est fait référence aux documents suivants. Les numéros d'ordre qui leur sont attribués ci-après seront utilisés dans toute la suite de la procédure

D1 : KR20120035678A

D2 : JP2005530534

1. Nouveauté

Aucun document de l'art antérieur cité ci-dessus ne divulgue l'ensemble des caractéristiques techniques des revendications 1-9 de la présente invention. Par conséquent, l'objet desdites revendications est nouveau au sens de l'article 26 de la loi 17-97 telle que modifiée et complétée par la loi 23-13.

2. Activité inventive

Le document D1 est considéré comme l'art antérieur le plus proche de l'objet de la revendication 1 de la présente invention. Il divulgue un dispositif de poche à urine comprenant un corps (10), une unité anti-retour (30), un premier élément de fixation et un deuxième élément de fixation. L'unité anti-retour est intégralement déployée à partir de l'extrémité d'ouverture du corps et est insérée à l'intérieur du corps.

L'objet de la revendication 1 diffère du document D1 en ce que le dispositif revendiqué comporte les éléments 4 et 5 comprenant chacun quatre parties ou sections quadrilatérales, disposées bout à bout d'une façon articulée par pliage à leurs extrémités adjacentes, de manière symétrique par rapport à un axe central longitudinal et transversal ce qui permet une meilleure étanchéité du dispositif urinaire.

Le problème que la présente invention se propose de résoudre est considéré comme la fourniture d'un nouveau dispositif pour la collecte des sécrétions organiques.

La solution proposée pour résoudre le problème déjà cité est inventive étant donné qu'il n'y a aucune incitation dans l'état de la technique qui aurait incité l'homme de métier à produire un tel dispositif ayant les caractéristiques déjà citées sans faire preuve d'esprit inventif.

Par conséquent, l'objet des revendications 1-9 implique une activité inventive au sens de l'article 28 de la loi 17-97 telle que modifiée et complétée par la loi 23-13.

3. Application industrielle

L'objet de la présente invention est susceptible d'application industrielle au sens de l'article 29 de la loi 17-97 telle que modifiée et complétée par la loi 23-13, parce qu'il présente une utilité déterminée, probante et crédible.