

## (12) BREVET D'INVENTION

- (11) N° de publication : **MA 54780 B1** (51) Cl. internationale : **F03D 3/04; F03D 3/04; H02S 10/12; F03D 9/25**
- (43) Date de publication : **31.10.2022**

- 
- (21) N° Dépôt : **54780**
- (22) Date de Dépôt : **20.04.2020**
- (30) Données de Priorité : **05.04.2019 RU 2019110206**
- (86) Données relatives à la demande internationale selon le PCT: **PCT/RU2020/000122 20.04.2020**
- (71) Demandeur(s) :
- **KRIULIN, Yurii Valentinovitch, Piskunova str. 137/3 apt. 38 g. Irkutsk 664023 (RU)**
  - **BOIKO, Valentin Vasilevitch, Mescherini-1 5 apt. 23 Moscow region Stupenskii district Mescherino village 142856 (RU)**
  - **CHUFISTOV, Sergey Viktorovitch, Novoryazanskaya str. d. 30 A apt. 73 Moscow 105066 (RU)**
- (72) Inventeur(s) : **KRIULIN, Yurii Valentinovitch ; BOIKO, Valentin Vasilevitch ; CHUFISTOV, Sergey Viktorovitch**
- (74) Mandataire : **CABINET EVA**

---

(54) Titre : **INSTALLATION ÉLECTRIQUE ÉOLIENNE**

- (57) Abrégé : Le modèle d'utilité se rapporte au domaine des énergies renouvelables. L'invention concerne une installation électrique éolienne comprenant un corps symétrique qui va en se rétrécissant depuis la partie inférieure vers la partie supérieure, et au-dessus duquel est installé un carénage de forme hémisphérique, des arêtes latérales fixées verticalement sur le corps sur lesquelles vient se fixer un carénage annulaire avec une surface externe convexe et dans lequel une éolienne à pales multiples est fixée rigidement sur l'axe vertical d'un générateur électrique; le carénage de forme hémisphérique comprend dans sa partie inférieure un bouclier aérodynamique de forme annulaire, et le carénage de forme hémisphérique possède un diamètre plus grand que le diamètre du carénage annulaire ayant une surface externe convexe. Ce modèle d'utilité a pour but d'augmenter la vitesse de déplacement du flux d'air traversant le plan de rotation de l'éolienne, tout

en assurant une protection contre la chute de précipitations météorologiques et de corps étrangers dans le plan de rotation de l'éolienne.

## توربينات الرياح

### الملخص

يتعلق نموذج المنفعة بالطاقة البديلة. يتضمن تروبين الرياح الحالي مبيت متماثل، والذي يستدق من جزء سفلي إلى جزء علوي ويحتوي على شكل انسيابي نصف كروي مثبت فوقه، وأضلاع جانبية والتي تثبت رأسياً على المبيت والتي عليها يثبت شكل انسيابي حلقي بسطح خارجي محدب، دفاعة رياح متعددة الشفرات والتي تثبت بقوة بداخل الشكل الانسيابي الحلقي المذكور على عمود مولد كهربائي رأسي، حيث يكون للشكل الأنسيابي النصف كروي حاجز حلقي ديناميكي هوائي مثبت في الجزء السفلي منه، ويتم تصميم الشكل الانسيابي النصف كروي بحيث يكون قطر أكبر من قطر الشكل الانسيابي الحلقي ذو السطح الخارجي المحدب. يهدف نموذج المنفعة إلى زيادة سرعة تيار الهواء الذي يمر عبر مستوى دوران دفاعة الرياح بينما في نفس الوقت يمنع الترسبات الناتجة عن العوامل الجوية والأجسام الغريبة من دخول مستوى دوران دفاعة الرياح.

## توربينات الرياح

## الوصف الكامل للاختراع

يتعلق نموذج المنفعة المقترح بتوليد طاقة بديلة باستخدام بيئة هواء لتدوير عجلة الرياح الذي يركب في وحدة الطاقة الموجهة بالرياح لتوليد الطاقة الكهربائية عند درجات حرارة مختلفة حتى في ظروف الطقس المعاكسة (الثلج، الدرجات، الأعاصير).

واحد على الأقل مما يلي: ويعرف مصنع طاقة الرياح المختار كنظير من نموذج المنفعة المدعى به، البراءة c1 2644000 RU، نشر 06.02.2018، حيث يكون جسم التوربين الهوائي على شكل كرة من أجل زيادة سرعة تدفق الهواء من الجزء السفلي من وحدة الرياح إلى منطقة الضغط المخفضة عند قمة العدالة، تكون أضلاع التوجيه مائلة الذي يسهل حركة الهواء ودورانه من الاتجاه الأفقي إلى الاتجاه الرأسي للمرور عبر مستوى دوران العجلة الأمامية الظروف الجوية غير المؤاتية هي الرياح، الثلج بالمطر، الأجسام الغريبة المرفوعة إلى الهواء مع رياح قوية، إلخ. يتم تقليل أداء منشأة الطاقة الموجهة بالرياح بسبب إمكانية حدوث ترسيب الأرصاد الجوية من الدخول في مستوى دوران عجلة الرياح.

واحد على الأقل مما يلي: براءة الاختراع الأوروبية رقم b1 023719، المنشورة 2.07.2016. تكون مبيت جهاز الطاقة المدفوع بالرياح المعروفة مستدق من القاع إلى الأعلى ويكون للعدالة شكل نصف كروي، وفي الجزء العلوي منها يتم خلق تفريغ من عمل تدفق الريح بالمثل على الجانب المحذب لجناح الطائرة. النموذج التماثلي الأقرب (النموذج الأولي) لنموذج المنفعة المطالب به على مجموعة السمات والنتيجة التي يتم تحقيقها عبارة عن محطة طاقة موجهة بالرياح تحرك كتل الهواء من قاع المبيت، حيث يكون الضغط أعلى من الطاقة الحركية للريح، من خلال مستوى عجلة الرياح عن طريق دورانه، في الجزء العلوي من العدالة، حيث يتم تقليل الضغط ظروف الطقس المعاكسة، والرياح المتعددة الاتجاهات، والثلوج بالمطر، والأجسام الغريبة وما إلى ذلك، من الصعب تشغيل محطة الطاقة الموجهة بالرياح. واحد على الأقل مما يلي: من أجل توفير ظروف التشغيل العادية وإزالة ترسيب الأرصاد الجوية من الدخول في مستوى دوران العجلة، يتم تحريك العدالة الوظائف التلسكوبية لأسفل بالقرب من العدالة الحلقية، وبالتالي تغطي الوصول إلى الهواطل والأجسام الغريبة. عيب الحل التقني المعروف هو هبوط الضغط الضعيف بين الإنحراف والمبيت الذي لا يسمح للهواء بالتحرك بسرعة عالية من خلال مستوى عجلة الرياح، وهذا يحد من أداء مصنع الطاقة المدفونة بالرياح.

تتمثل المشكلة التقنية التي يتناولها نموذج المنفعة المزعومة في زيادة كفاءة محطة طاقة موجهة بالرياح.

النتيجة التقنية هي زيادة في سرعة حركة تدفق الهواء المار خلال مستوى دوران العجلة الأمامية مع الحماية الأتية ضد الدخول المتأون لترسيب الأرصاء الجوية والأجسام الغريبة في مستوى دوران العجلة.

لزيادة سرعة تدفق الهواء المار خلال مستوى دوران العجلة الأمامية، لزيادة أداء العجلة الأمامية مع الحماية الأتية ضد الدخول المتأون لترسيب الأرصاء الجوية والأجسام الغريبة في مستوى دوران العجلة الأمامية يتم خلق تفريغ إضافي في الجزء العلوي من مصنع القدرة المدارة بالرياح. ولهذا الغرض، يرتبط الدرء الدينامي الجوي في شكل حلقة بالجزء السفلي لنصف الكرة الأرضية التي تخلق إسالة إضافية عند التدفق مع تدفقات الهواء، و يتراكب الحيز الجانبي بين الإنصاف العلوي للشكل النصف كروي والعدالة الحلقية مع السطح الخارجي المحدب لوحدة الطاقة الموجهة بالرياح. ويخلق الدرء الديناميكي لنصف الكرة الأرضية منطقة إضافية من الإسالة فوق مستوى دوران العجلة الذي يجعل من الممكن زيادة سرعة مرور الهواء عبر مستوى دوران العجلة الأمامية من وتكون مناطق الضغط المتزايدة تتداخل تماما مع المساحة الجانبية بين نصف النصف الكروي و من الإنصاف الحلقى لمنع ترسيب الأرصاء الجوية والأجسام الغريبة من الدخول إلى مستوى دوران العجلة الأماميةولا يلزم تحريك العدالة لأسفل.

يتم وصف نموذج المنفعة بمزيد من التفصيل في المثال و يترافق مع الرسومات المرفقة، والتي فيها:

شكل رقم (1): عبارة عن منظر جانبي لمنشأة الطاقة الموجهة بالرياح؛

الشكل (2): عبارة عن منظر جانبي لمنشأة الطاقة الموجهة بالرياح وتركيب تخطيطي لدرء جانبي هوائي على شكل حلقي؛

الشكل 3 عبارة عن رسم تخطيطي لحركة كتل الهواء بالنسبة لمعمل طاقة الرياح التشغيلية؛

الشكل 4: عبارة عن رسم تخطيطي لتشغيل محطة طاقة رياح تحت ظروف الطقس المعاكسة

ويتكون معمل الطاقة المدفونة بالرياح (الشكل 1) من مبيت 1 مستدق من القاع إلى جزء علوي مركب على قاعدة امتصاص الصدمات 2. وتكون الأسطح الجانبية-أضلاع (3) مثبتة رأسيا، والتي سويا مع المبيت المدبب (1) تعمل كجزء تدفق مفتوح للهواء الداخل تدفق الأضلاع الجانبية 3 في الجزء العلوي من المبيت 1 بقية مقابل العدالة الحلقية 4 سطح خارجي محدب، على الوظائف 5 التي يثبت عليها العدو نصف الكروي 6 في الجزء المحدب العلوي منها تحت تأثير الريح، يتم خلق تفريغ له في جزئه السفلي درء جانبي للهواء 7 من الشكل الحلقى القطر لنصف النصف الكروي (6) مع الدرء الديناميكي الهوائية (7) يتجاوز قطر الإنحراف الحلقى (4) مع السطح الخارجي المحدب. على الجانب الداخلي من العدالة الحلقية 4 ذات السطح الخارجي المحدب على القاعدة 1 جهاز توجيه

مثبت (٨) مثبت بشكل ثابت، فوق الذي تثبت عليه عجلة الرياح المتعددة الاجهاد (٩) بالقرب من مولد كهربائي (١٠) مثبت بإحكام على العمود الرأسي للمولد الكهربائي (١٠)، ويكون المولد الكهربائي (١٠) المذكور في إتصال كهربائي مع على عجلة الرياح 9 يتم تثبيت العدو الكروي 12، الذي يدور جنباً إلى جنب مع عجلة الرياح 9.

وتعمل وحدة الرياح على النحو التالي في وجود الرياح، بصرف النظر عن اتجاهه، كتل الهواء، التي لها ضغط مفرط من الحركية طاقة يتم تحريك الريح إلى منطقة الضغط المخفضة على نصف الكرة الأرضية 6 وعلى الدرع الدينامي الجوي (٧) للشكل الحلقي بطول الجسم المتناظر المستدق (١) على طول الأضلاع الرأسية (٣) إلى الريش الثابتة (٨) من جهاز التوجيه في الريش المرشدة (٨)، يتم انحراف تدفق الهواء بزواوية مثلى تكون في المدى من 15 إلى 20. درجة حرارة الغرفة وعند هذه الزاوية تمر من خلال أنصال عجلة الرياح المتعددة النقاط (٩)، مما يخلق قوى ديناميكية موجهة نحو دوران عجلة الرياح 9.

يتم تثبيت عجلة الرياح (٩) بشكل ثابت على عمود المولد الكهربائي (١٠) الذي يولد الطاقة الكهربائية أثناء الدوران. يتراكم في البطارية 11 لمزيد من النقل إلى المستهلكين. بتمرير مستوى دوران عجلة الرياح 9، يستمر كتل الهواء للتحرك إلى منطقة الضغط المخفضة والتي تتكون من الرياح على الجزء العلوي من العدالة النصف كروية 6 وعلى السطح الجانبي الخارجي للرقبة الهوائية (٧) للشكل الحلقي (شكل ٣).

الأسطح الخارجية لنصف الكرة الأرضية 6، السطح الخارجي العدني 4 مع السطح الخارجي المحذب، تغطي الأجسام (١) بعناصر امتصاص الشمس التي تسمح بتوليد الطاقة الكهربائية من الإشعاع الشمسي بصرف النظر عن سرعة الرياح أو في غيابه.

نصف الكرة الأرضية 6 بدرع ديناميكي للهواء 7، وإنزال حلقي 4 مع سطح خارجي محذب وتوفر الأضلاع الجانبية والمبني المدبب زيادة في سرعة حركة مرور الهواء المار من خلال مستوى عجلة الرياح لمنشأة الطاقة المدفونة بالرياح، حتى في حالات الطوارئ في حالة إعصار، عواصف العواصف، أي عندما تكون سرعة الرياح أكبر من 30 متر/ثانية، ووجود أجسام خارجية في الهواء (الشكل 4).

عناصر الحماية:

صيغة نمطية مفيدة

1. معمل طاقة رياح تتكون من مبيت متناظر مستدق من جزء سفلي إلى جزء علوي فوق ذلك يتم تثبيت نصف الكرة الأرضية، الأضلاع الجانبية رأسيا على المبيت الذي فيه يتم توصيل زاوية الرياح المتعددة مع سطح خارجي محدب، داخلها يتم تثبيت عجلة الرياح المتعددة بشكل ثابت على العمود الرأسي للمولد الكهربائي، نصف كروي الشكل شبه كروي له شكل حلقي في جزئه السفلي، حيث يكون للعدالة شبه الكروية شكل نصف كروي له شكل نصف كروي، العدالة الحلقية ذات قطر أكبر من قطر العدالة الحلقية ذات السطح الخارجي المحدب.

2. الجهاز وفقا لعنصر الحماية رقم (1)، حيث تكون الأسطح الخارجية للإبضغاط النصف كروي، الأضلاع الجانبية نظام إنبعاث حلقي نو سطح خارجي محدب؛ يزود المبيت عناصر لتحويل الإشعاع الشمسي إلى الطاقة الكهربائية.

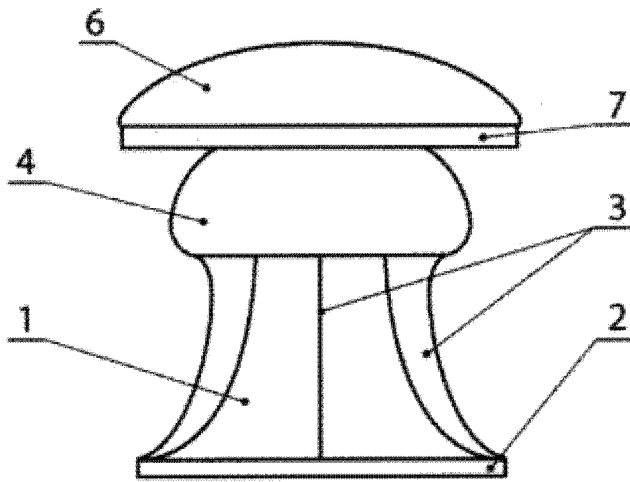


Fig.1

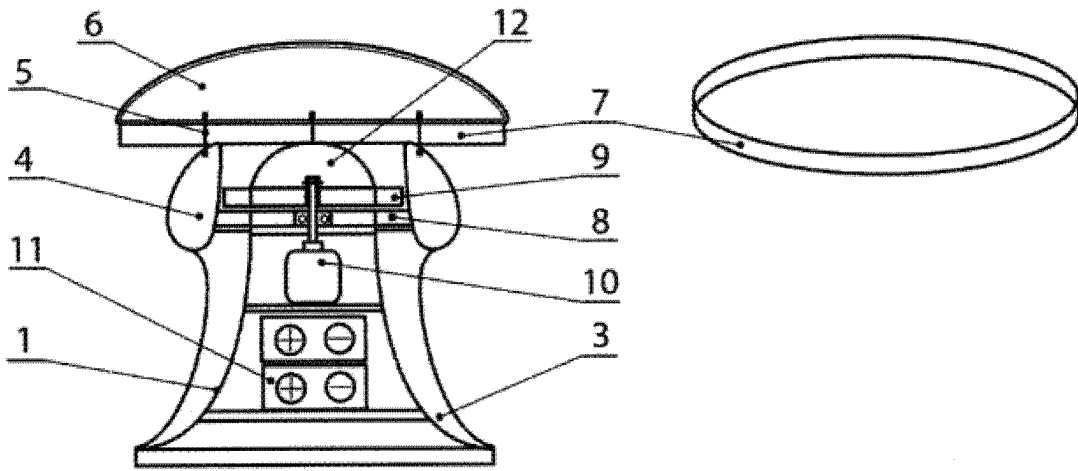


Fig.2



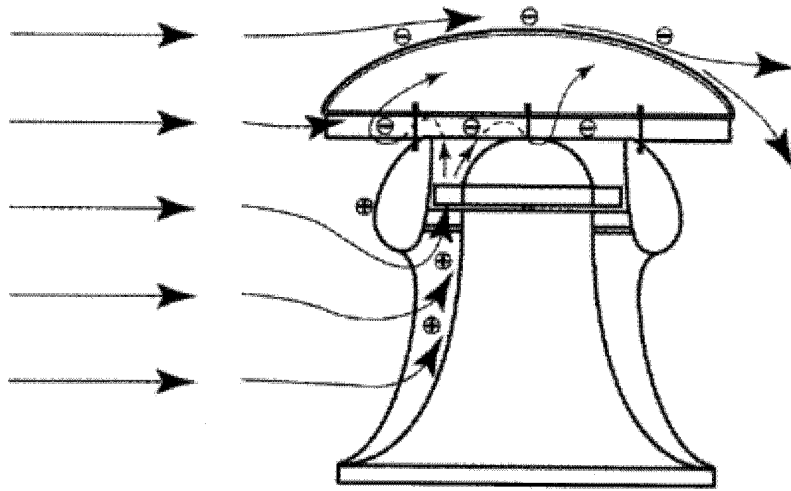


Fig. 3

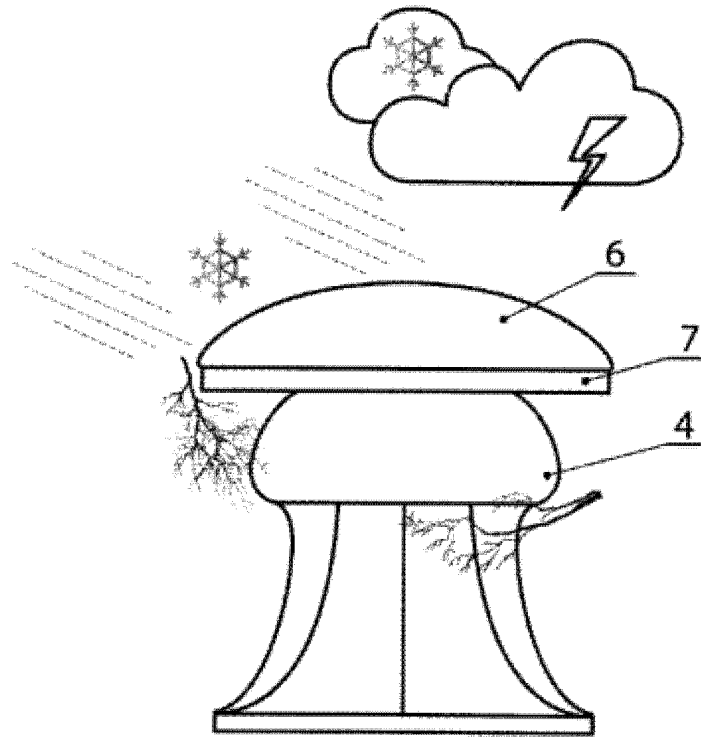


Fig. 4

**RAPPORT DE RECHERCHE  
AVEC OPINION SUR LA BREVETABILITE**  
(Conformément aux articles 43 et 43.2 de la loi 17-97 relative à la  
protection de la propriété industrielle telle que modifiée et complétée  
par la loi 23-13)

<b>Renseignements relatifs à la demande</b>	
N° de la demande : 54780	Date de dépôt : 03/11/2021
Déposant : KRIULIN, Yurii Valentinovitch; BOIKO, Valentin Vasilevitch et CHUFISTOV, Sergey Viktorovitch	Date d'entrée en phase nationale : 20/04/2020
	Date de priorité: 05/04/2019
Intitulé de l'invention : INSTALLATION ÉLECTRIQUE ÉOLIENNE	
Le présent document est le rapport de recherche avec opinion sur la brevetabilité établi par l'OMPIC conformément aux articles 43 et 43.2, et notifié au déposant conformément à l'article 43.1 de la loi 17-97 relative à la protection de la propriété industrielle telle que modifiée et complétée par la loi 23-13.	
Les documents brevets cités dans le rapport de recherche sont téléchargeables à partir du site <a href="http://worldwide.espacenet.com">http://worldwide.espacenet.com</a> , et les documents non brevets sont joints au présent document, s'il y en a lieu.	
Le présent rapport contient des indications relatives aux éléments suivants :	
Partie 1 : Considérations générales	
<input checked="" type="checkbox"/> Cadre 1 : Base du présent rapport	
<input type="checkbox"/> Cadre 2 : Priorité	
<input type="checkbox"/> Cadre 3 : Titre et/ou Abrégé tel qu'ils sont définitivement arrêtés	
Partie 2 : Rapport de recherche	
Partie 3 : Opinion sur la brevetabilité	
<input type="checkbox"/> Cadre 4 : Remarques de forme et de clarté	
<input type="checkbox"/> Cadre 5 : Défaut d'unité d'invention	
<input type="checkbox"/> Cadre 6 : Observations à propos de certaines revendications exclues de la brevetabilité	
<input checked="" type="checkbox"/> Cadre 7 : Déclaration motivée quant à la Nouveauté, l'Activité Inventive et l'Application Industrielle	
Examineur: Mohamed EL KINANI	Date d'établissement du rapport : 10/03/2022
Téléphone: 212 5 22 58 64 14/00	

**Partie 1 : Considérations générales****Cadre 1 : base du présent rapport**

Les pièces suivantes de la demande servent de base à l'établissement du présent rapport :

- Description  
3 Pages
- Revendications  
1-2
- Planches de dessin  
2 Pages

**Partie 2 : Rapport de recherche**

Classement de l'objet de la demande :

CIB : H 02S 10/12, F 03D 3/04, F 03D 9/25

CPC : H 02S 10/12, F 03D 3/04, F 03D 9/25

Plateformes et bases de données électroniques de recherche :

EPOQUENET, WPI, ScienceDirect, IEEE, ORBIT

Catégorie*	Documents cités avec, le cas échéant, l'indication des passages pertinents	N° des revendications visées
DA	EA023719 B1; KRIULIN YURY VALENTINOVICH [RU], et al ; 29/07/2016	1-2
A	RU2661567 ; OSHCHESTVO S OGRANICHENNOJ OTVETSTVENNOSTYU ITV TRANS [RU];17/07/2018	1-2
A	US2008023964 ; SURESHAN VAHEISVARAN [AU] ; 31/01/2008	1-2

**\*Catégories spéciales de documents cités :**

-« X » document particulièrement pertinent ; l'invention revendiquée ne peut être considérée comme nouvelle ou comme impliquant une activité inventive par rapport au document considéré isolément

-« Y » document particulièrement pertinent ; l'invention revendiquée ne peut être considérée comme impliquant une activité inventive lorsque le document est associé à un ou plusieurs autres documents de même nature, cette combinaison étant évidente pour une personne du métier

-« A » document définissant l'état général de la technique, non considéré comme particulièrement pertinent

-« P » documents intercalaires ; Les documents dont la date de publication est située entre la date de dépôt de la demande examinée et la date de priorité revendiquée ou la priorité la plus ancienne s'il y en a plusieurs

-« E » Éventuelles demandes de brevet interférentes. Tout document de brevet ayant une date de dépôt ou de priorité antérieure à la date de dépôt de la demande faisant l'objet de la recherche (et non à la date de priorité), mais publié postérieurement à cette date et dont le contenu constituerait un état de la technique pertinent pour la nouveauté

**Partie 3 : Opinion sur la brevetabilité****Cadre 7 : Déclaration motivée quant à la Nouveauté, l'Activité Inventive et l'Application Industrielle**

Nouveauté	Revendications 1-2 Revendications aucune	Oui Non
Activité inventive	Revendications 1-2 Revendications aucune	Oui Non
Application Industrielle	Revendications 1-2 Revendications aucune	Oui Non

Il est fait référence aux documents suivants. Les numéros d'ordre qui leur sont attribués ci-après seront utilisés dans toute la suite de la procédure

D1 : EA023719 B1

**1. Nouveauté**

Aucun document de l'état de la technique ne divulgue une centrale éolienne, comprenant un corps symétrique, se rétrécissant de bas en haut, au-dessus duquel est installé un carénage hémisphérique, des nervures latérales, fixées verticalement sur le corps, sur lesquelles est fixé un carénage annulaire à surface extérieure convexe, à l'intérieur duquel une éolienne multipale tel que décrit dans la revendication 1 de la présente demande.

D'où l'objet de la revendication indépendante 1 est nouveau au sens de l'article 26 de la loi 17-97 telle que modifiée et complétée par la loi 23-13. Par conséquent, l'objet de la revendication 2 est également nouveau.

**2. Activité inventive**

Le document D1 considéré comme l'état de la technique le plus proche de l'objet de la revendication indépendante 1 divulgue une éolienne comprenant un carter symétrique, qui se rétrécit d'une partie inférieure à une partie supérieure et a un carénage hémisphérique monté au-dessus, et des nervures latérales qui sont fixées verticalement sur le carter et sur lesquelles un carénage annulaire à surface extérieure convexe est fixée, une hélice éolienne multipale étant fixée rigidement à un arbre vertical de générateur électrique à l'intérieur dudit carénage.

Par conséquent, L'objet des revendications 1 diffère donc de l'invention connue de D1 en ce que le carénage hémisphérique a une chicane annulaire aérodynamique dans sa partie inférieure, dans laquelle le carénage hémisphérique avec la chicane annulaire aérodynamique est configuré pour avoir un diamètre supérieur au diamètre du carénage annulaire à surface extérieure convexe.

Le problème technique objectif que la présente invention se propose de résoudre peut donc être

considéré comme augmenter l'efficacité de tout en la protégeant des intempéries.

La combinaison de l'ensemble des caractéristiques exposées dans la revendication 1 n'est pas décrit dans l'art antérieur considéré et n'en découle pas de manière évidente.

D'où l'objet de la revendications 1 est considéré comme impliquant une activité inventive au sens de l'article 28 de la loi 17-97 telle que modifiée et complétée par la loi 23-13.

La revendication 2 dépendent de la revendication 1 et satisfait donc également, en tant que telle, aux exigences de la loi 17-97 telle que modifiée et complétée par la loi 23-13 en matière d'activité inventive.

### **3. Application industrielle**

L'objet de la présente invention est susceptible d'application industrielle au sens de l'article 29 de la loi 17-97 telle que modifiée et complétée par la loi 23-13, parce qu'il présente une utilité déterminée, probante et crédible.