

## (12) BREVET D'INVENTION

- (11) N° de publication : **MA 54667 A1**
- (51) Cl. internationale : **B43K 23/12; B43K 5/12;  
B43K 8/03; B43K 23/12;  
B43K 5/12; B43K 8/03**
- (43) Date de publication : **28.04.2023**
- 
- (21) N° Dépôt : **54667**
- (22) Date de Dépôt : **13.10.2021**
- (71) Demandeur(s) : **Université Sidi Mohammed Ben Abdellah, Route d'Immouzer BP 2626, 30000 FES (MA)**
- (72) Inventeur(s) : **FARHANE Youness ; EL KHADIRI Aya ; BERRADA Ayoub ; EL KHOMSI Ayoub**
- (74) Mandataire : **Ibnsouda saad**
- 
- (54) Titre : **Support intelligent pour stylo-marqueurs**
- (57) Abrégé : Notre invention décrit un support pour tous les types des stylo-marqueurs qui va permettre une bonne gestion des marqueurs en indiquant, à l'aide d'un système embarqué, le niveau d'encre existant à partir de la masse du marqueur positionné. Il s'agit d'un support intelligent pour stylo-marqueurs.

**Titre : Support intelligent pour stylo-marqueurs****Abrégé :**

Notre invention décrit un support pour tous les types des stylo-marqueurs qui va permettre une bonne gestion des marqueurs en indiquant, à l'aide d'un système embarqué, le niveau d'encre existant à partir de la masse du marqueur positionné. Il s'agit d'un support intelligent pour stylo-marqueurs.

**Titre : Support intelligent pour stylo-marqueurs****Description :****1- Domaine technique de l'invention :**

L'invention se rapporte au domaine des accessoires des instruments d'écriture, et plus particulièrement l'invention concerne un Support intelligent pour stylo-marqueurs.

**2- Etat de la technique antérieure :**

- **CN209904337U** : L'invention concerne un stylo pour tableau blanc capable d'être adsorbé de manière inclinée sur un tableau blanc, qui comprend un corps de stylo et un capuchon de stylo, dans lequel une partie de montage convexe est montée en haut du corps du stylo.

- **WO2005014304A2** : L'invention concerne un système de support pour marqueurs effaçables à sec comprenant un marqueur effaçable à sec et un porte-marqueur effaçable à sec, à utiliser pour inscrire des messages effaçables à sec sur une surface verticale non poreuse.

- **EP2130685A2** : Cette invention concerne un marqueur amélioré Stylo avec une disposition de remplissage d'encre pratique et facile, comprenant une pointe de fibre et une cartouche de réservoir d'encre, qui sont montés dans le couvercle extérieur (corps / canon) et fonctionnent par emmanchement.

- **US6186461B1** : L'invention concerne un support pour marqueurs qui maintient ces derniers facilement disponibles pour une utilisation tout en fournissant un compartiment relativement étanche qui empêche ou minimise la circulation de l'air autour de la pointe du stylo.

- L'invention « Eco-marqueur effaçable connecté » **N° 49429** décrit un stylo-feutre non jetable qui permet d'écrire sur un tableau blanc pour une longue durée tout en indiquant, à l'aide d'une application, le niveau d'encre.

- Des stylos feutres effaçables écologiques qui existent sont rechargeables et recyclables.

- Les stylos pour écran interactif permettent d'écrire virtuellement sur un écran.

**3- Exposé de l'invention :**

Dans les écoles et les universités la gestion des marqueurs doit se faire d'une manière optimale pour mettre à la disposition des utilisateurs le nombre de stylo nécessaire et

suffisant, en effet la durée de vie non maîtrisée représente un grand problème pour les utilisateurs, ce qui les oblige à utiliser et jeter plusieurs stylos feutres, ce qui constitue un gaspillage et un danger pour l'environnement.

Notre invention décrit un support pour tous les types de stylo-marqueurs qui va permettre une bonne gestion des marqueurs en indiquant, à l'aide d'un système embarqué, le niveau d'encre existant à partir de la masse du marqueur positionné. Il s'agit d'un support intelligent pour marqueurs (Fig. 1). Il est composé des éléments suivants (Fig. 2) :

- Le corps (1), pour loger le marqueur (0) et supporter tous les composants.
- Un système embarqué (2), qui va gérer et piloter toutes les fonctions du support.
- Une balance (3), pour permettre de peser la masse du marqueur.
- Une micro-caméra (4), pour la prise de vues du marqueur.
- Un désinfecteur (5), pour désinfecter le marqueur.

Notre invention comparée à l'état antérieur, présente l'avantage qu'il est standard et adapté à n'importe quel marqueur.

#### **4- Brève description des dessins**

La figure 1 présente le support intelligent + stylo-marqueur ;

La figure 2 présente les éléments du support intelligent avec un stylo-marqueur ;

#### **5- Exposé détaillé du mode de réalisation de l'invention :**

Notre invention support intelligent pour stylo-marqueur (Fig. 1), propose un emplacement standard pour stylo-marqueur, pour permettre une bonne utilisation des marqueurs et pour assurer une bonne gestion d'encre à partir de la masse du marqueur, il est composé des parties suivantes (Fig. 2) :

- Un corps du support (1), pour fixer le marqueur et supporter tous les composants ;
- Un système embarqué (2), pour gérer et piloter toutes les fonctions du support intelligent ;
- Une balance (3) pour peser le marqueur ;
- Une micro-caméra (4) pour prendre des vues du marqueur.

Le support objet de l'invention peut comporter, en option, un désinfecteur (5) pour désinfecter le marqueur.

Le système embarqué (2) contient une base de données de tous les marqueurs existants sur le marché, cette base de données contient toutes les informations concernant chaque type de marqueur surtout la masse initiale de l'encre existant, à l'aide de la caméra (4) fixée en face du marqueur et grâce à un algorithme informatique qui se base sur le traitement d'image va reconnaître le modèle du marqueur positionné dans le support et de déduire toutes les informations correspondantes.

La balance (3) fixée sur le corps (1) au-dessous de l'emplacement du marqueur permet de déduire la masse actuelle du marqueur positionné, un programme informatique qui se base sur la différence des masses initiale et actuelle permet de déduire le niveau d'encre restant à partir de la masse trouvée. Une fois la masse atteint une valeur qui ne suffit pas pour assurer l'utilisation, le système embarqué va envoyer un signal pour informer le responsable que le stylo N° X qui se trouve dans la salle N° Y manque d'encre, le responsable va prendre les actions nécessaires pour changer le marqueur.

Le support intelligent ne fonctionne que si le stylo est dans le trou du corps (1).

Le désinfecteur (5) monté en face du marqueur permet de le désinfecter après chaque utilisation.

Le support est adapté à tous les marqueurs existants sur le marché.

#### **6- Application industrielle :**

Notre invention propose un support standard intelligent pour stylo-marqueurs qui va permettre de faire le suivi de l'utilisation de l'encre pour avoir une bonne gestion des marqueurs.

## Revendications

1. Support pour marqueurs caractérisé en ce qu'il est intelligent et adapté à tous les stylo-marqueurs, comportant les éléments suivants :
  - un corps (1), pour supporter tous les composants ;
  - un système embarqué (2), qui va piloter toutes les fonctions du support ;
  - une balance (3) pour peser le marqueur positionné ; et
  - une micro-caméra (4) pour la prise des vues du marqueur positionné.
2. Support intelligent, selon la revendication 1, caractérisé en ce que le corps (1) contient un évidement de forme spécifique, conique par exemple, permettant de contenir n'importe quel type de marqueurs existants sur le marché.
3. Support intelligent, selon la revendication 1, caractérisé en ce que le système embarqué (2) gère et pilote toutes les fonctions du support à l'aide des microcontrôleurs et algorithmes.
4. Support intelligent, selon la revendication 1, caractérisée en ce que le système embarqué (2) informe le responsable du niveau d'encre à l'aide d'une application informatique qui va gérer l'utilisation des marqueurs.
5. Support intelligent, selon la revendication 1, caractérisée en ce que la balance (3) est gérée par un algorithme qui se base sur la différence de masses initiale et actuelle, qui va permettre de déduire l'encre existant à partir de la masse du marqueur positionné.
6. Support intelligent, selon la revendication 1, caractérisé en ce que la micro-caméra (4) est gérée par un algorithme de reconnaissance basé sur le traitement d'image, qui va reconnaître le modèle du marqueur positionné et déduire toutes les informations relatives.
7. Support intelligent, selon la revendication 1, caractérisé en ce qu'il peut contenir un désinfecteur (5) qui fonctionne une seule fois après chaque positionnement du marqueur, il peut utiliser la lumière UV ou autre type de produit pour la désinfection.
8. Support intelligent, selon l'une des revendications précédentes, caractérisé en ce qu'il ne fonctionne que lorsque le marqueur est positionné dans le corps (1).

## Dessins

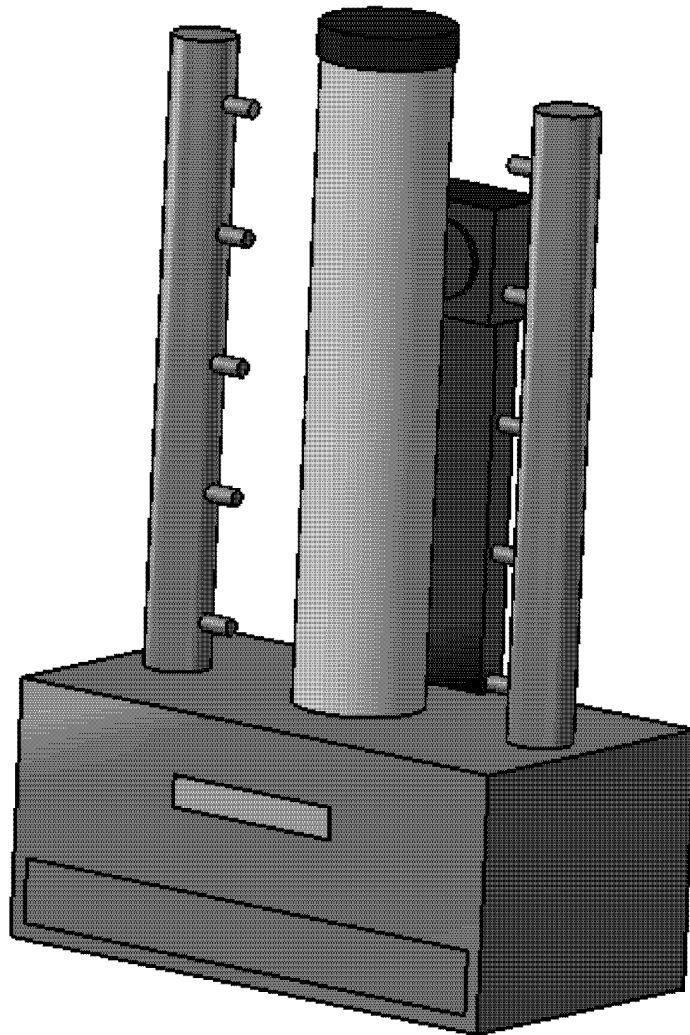


Fig. 1. Le support intelligent + stylo-marqueur

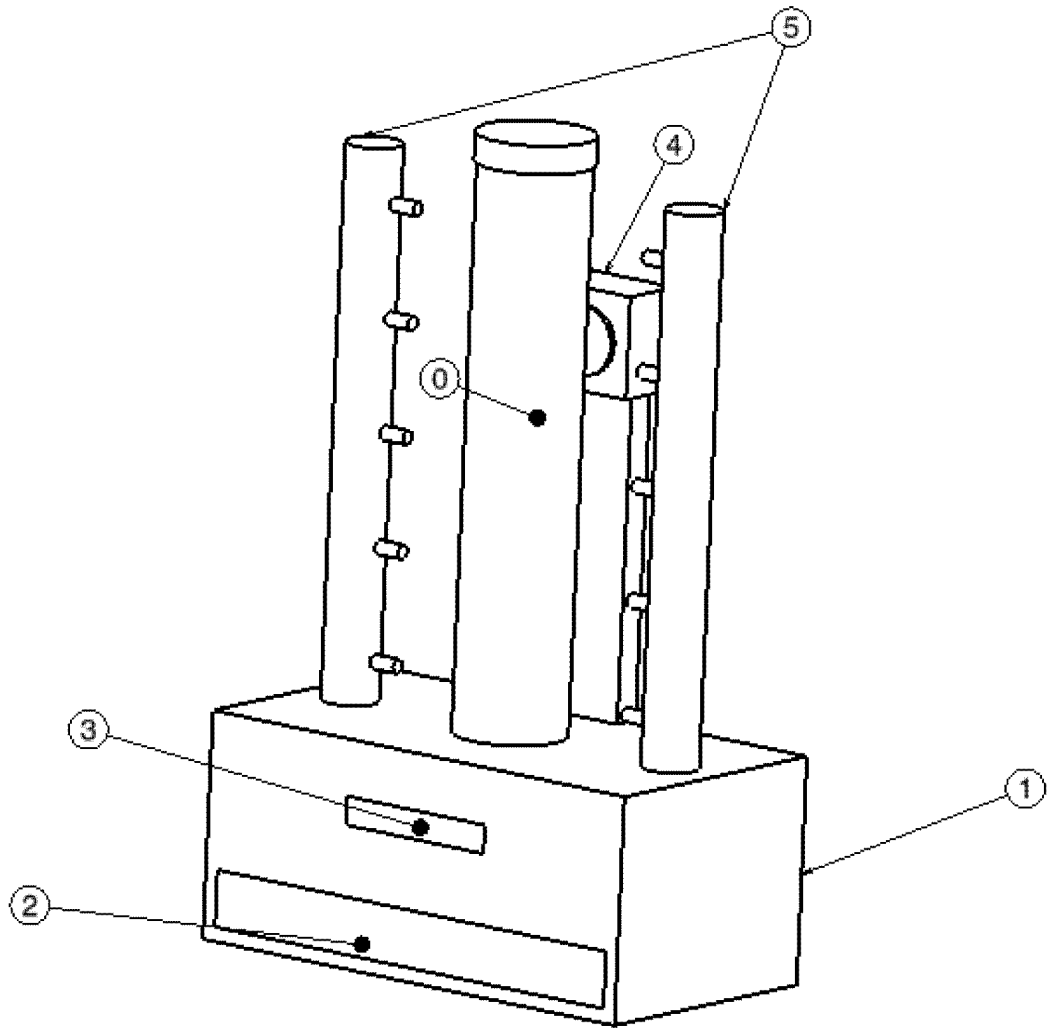
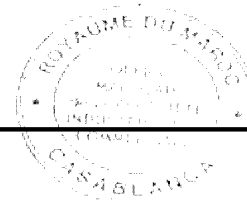


Fig. 2. Eléments du support intelligent + stylo-marqueur (0)



**RAPPORT DE RECHERCHE  
AVEC OPINION SUR LA BREVETABILITE**  
(Conformément aux articles 43 et 43.2 de la loi 17-97 relative à la  
protection de la propriété industrielle telle que modifiée et complétée  
par la loi 23-13)

<b>Renseignements relatifs à la demande</b>	
N° de la demande : 54667	Date de dépôt : 13/10/2021
Déposant : Université Sidi Mohammed Ben Abdellah	
Intitulé de l'invention : Support intelligent pour stylo-marqueurs	
Le présent document est le rapport de recherche avec opinion sur la brevetabilité établi par l'OMPIC conformément aux articles 43 et 43.2, et notifié au déposant conformément à l'article 43.1 de la loi 17-97 relative à la protection de la propriété industrielle telle que modifiée et complétée par la loi 23-13.	
Les documents brevets cités dans le rapport de recherche sont téléchargeables à partir du site <a href="http://worldwide.espacenet.com">http://worldwide.espacenet.com</a> , et les documents non brevets sont joints au présent document, s'il y en a lieu.	
Le présent rapport contient des indications relatives aux éléments suivants :	
Partie 1 : Considérations générales	
<input checked="" type="checkbox"/> Cadre 1 : Base du présent rapport	
<input type="checkbox"/> Cadre 2 : Priorité	
<input type="checkbox"/> Cadre 3 : Titre et/ou Abrégé tel qu'ils sont définitivement arrêtés	
Partie 2 : Rapport de recherche	
Partie 3 : Opinion sur la brevetabilité	
<input checked="" type="checkbox"/> Cadre 4 : Remarques de forme et de clarté	
<input type="checkbox"/> Cadre 5 : Défaut d'unité d'invention	
<input type="checkbox"/> Cadre 6 : Observations à propos de certaines revendications exclues de la brevetabilité	
<input checked="" type="checkbox"/> Cadre 7 : Déclaration motivée quant à la Nouveauté, l'Activité Inventive et l'Application Industrielle	
Examineur: Sara AGUENDICH	Date d'établissement du rapport : 17/12/2021
Téléphone: 212 5 22 58 64 14/00	



**Partie 1 : Considérations générales****Cadre 1 : base du présent rapport**

Les pièces suivantes de la demande servent de base à l'établissement du présent rapport :

- Description  
3 Pages
- Revendications  
8
- Planches de dessin  
2 Pages

**Partie 2 : Rapport de recherche**

Classement de l'objet de la demande :

CIB : B 43K 23/12 ; B 43K 8/03 ; B 43K 5/12

CPC : B 43K 23/12 ; B 43K 8/03 ; B 43K 5/12

Plateformes et bases de données électroniques de recherche :

EPOQUENET, WPI, ScienceDirect, IEEE, ORBIT

Catégorie*	Documents cités avec, le cas échéant, l'indication des passages pertinents	N° des revendications visées
A	TW201823938A ; HORNG GWO JIUN [TW] ; HORNG CHWEN FU [TW]; SHAO YU TANG [TW]; 01-07-2018 Abrégé; Description ;	1-8
A	CN110171226A ; LYU GUANGHUA ; 27-08-2019 Abrégé; Description ;	1-8
A	CN111391551A ; HANGZHOU DINGFAN TECH CO LTD ; 10-07-2020 Abrégé; Description ;	1-8

**\*Catégories spéciales de documents cités :**

-« X » document particulièrement pertinent ; l'invention revendiquée ne peut être considérée comme nouvelle ou comme impliquant une activité inventive par rapport au document considéré isolément

-« Y » document particulièrement pertinent ; l'invention revendiquée ne peut être considérée comme impliquant une activité inventive lorsque le document est associé à un ou plusieurs autres documents de même nature, cette combinaison étant évidente pour une personne du métier

-« A » document définissant l'état général de la technique, non considéré comme particulièrement pertinent

-« P » documents intercalaires ; Les documents dont la date de publication est située entre la date de dépôt de la demande examinée et la date de priorité revendiquée ou la priorité la plus ancienne s'il y en a plusieurs

-« E » Éventuelles demandes de brevet interférentes. Tout document de brevet ayant une date de dépôt ou de priorité antérieure à la date de dépôt de la demande faisant l'objet de la recherche (et non à la date de priorité), mais publié postérieurement à cette date et dont le contenu constituerait un état de la technique pertinent pour la nouveauté

**Partie 3 : Opinion sur la brevetabilité****Cadre 4 : Remarques de forme et de clarté***- Remarques de clarté*

Il ressort clairement de la page 2 de la description que la caractéristique « désinfecteur pour désinfecter le marqueur » est essentielle à la définition de l'invention. La revendication indépendante 1 ne comporte pas cette caractéristique et ne satisfait donc pas à l'exigence qui découle de l'article 35 de la loi 17-97 telle que modifiée et complétée par la loi 23-13, et de l'article 10 du décret d'application de ladite loi, à savoir qu'une revendication indépendante doit contenir toutes les caractéristiques techniques essentielles à la définition de l'invention.

**Cadre 7 : Déclaration motivée quant à la Nouveauté, l'Activité Inventive et l'Application Industrielle**

Nouveauté	Revendications 1-8	Oui
	Revendications aucune	Non
Activité inventive	Revendications 1-8	Oui
	Revendications aucune	Non
Application Industrielle	Revendications 1-8	Oui
	Revendications aucune	Non

Il est fait référence aux documents suivants. Les numéros d'ordre qui leur sont attribués ci-après seront utilisés dans toute la suite de la procédure

D1 : TW201823938A

D2 : CN110171226A

D3 : CN111391551A

**1. Nouveauté**

Aucun des documents cités ci-dessus, considéré isolément, ne divulgue un support pour marqueurs comprenant l'ensemble des caractéristiques techniques des revendications 1 à 8. D'où l'objet desdites revendications est nouveau au sens de l'article 26 de la loi 17-97 telle que modifiée et complétée par la loi 23-13.

**2. Activité inventive**

Le document D1 (les références entre parenthèses correspondent aux passages de D1), qui est considéré comme l'état de la technique le plus proche de l'objet de la revendication 1, divulgue un support pour marqueurs caractérisé en ce qu'il est intelligent et adapté à tous les stylo-marqueurs, comportant les éléments suivants :

- un corps (10), pour supporter tous les composants ;
- un système embarqué (12), qui va piloter toutes les fonctions du support ;
- une balance (11) pour peser le marqueur positionné ; et

Par conséquent, l'objet de la revendication 1 diffère de D1 en ce que le support pour marqueurs comprend également une micro-caméra.

L'effet technique de ladite différence est celui de prendre des vues du marqueur positionné.

Le problème objectif technique que la présente invention se propose de résoudre est considéré comme celui de fournir un support intelligent pour marqueurs qui permet de reconnaître le modèle du marqueur positionné grâce à la caméra et d'extraire toutes les informations le concernant de la base de données.

La solution à ce problème proposée dans la revendication 1 n'est pas décrite dans l'art antérieur, pris seul ou en combinaison. Aucun enseignement n'a été trouvé dans les documents de l'état de la technique qui aurait incité l'homme du métier, d'arriver à la solution telle que décrite dans la revendication 1.

Par conséquent, l'objet de la revendication 1 implique une activité inventive au sens de l'article 28 de la loi 17-97 telle que modifiée et complétée par la loi 23-13 concernant l'activité inventive.

Les revendications 2 à 8 dépendent à la revendications 1 dont l'objet est considéré inventif, comme indiqué auparavant, et satisfont donc aux exigences de l'article 28 de la loi 17-97 telle que modifiée et complétée par la loi 23-13.

### **3. Application industrielle**

L'objet de la présente invention est susceptible d'application industrielle au sens de l'article 29 de la loi 17-97 telle que modifiée et complétée par la loi 23-13, parce qu'il présente une utilité déterminée, probante et crédible.