

(12) BREVET D'INVENTION

- (11) N° de publication : **MA 54022 A1** (51) Cl. internationale : **B26B 21/44; B26B 19/40; B26B 19/40; A46B 11/02; B26B 21/44**
- (43) Date de publication : **31.03.2023**

-
- (21) N° Dépôt : **54022**
- (22) Date de Dépôt : **23.08.2021**
- (71) Demandeur(s) : **Université Internationale de Rabat, PARC TECHNOPOLIS RABAT-SHORE, CAMPUS UNIVERSITAIRE UIR, ROCADE RABAT-SALE, 11100 RABAT (MA)**
- (72) Inventeur(s) : **Benabdellah Abdellatif ; Laknizi Azzeddine ; El Maakoul Anas ; MALKI MOUNIA ; ELKHAMSA AYOUB ; EZZARRAD NOUREDDINE ; LAGHDACH LAYLA ; CHAKOUR KENZA ; JIHANE ABDESSADAK**
- (74) Mandataire : **Mohsine Bouya**

-
- (54) Titre : **Rasoir hydromécanique**
- (57) Abrégé : La présente invention se rapporte à un rasoir hydromécanique actionné manuellement grâce une pompe péristaltique (2) montée à l'intérieur du rasoir. Cette pompe est actionnée manuellement par la rotation de ses galets manuellement par l'utilisateur. La pression progressive appliquée par lesdits galets sur le tube flexible (3), agit sur le liquide du rasoir et le dirige du réservoir vers la sortie (5) localisée sous la tête du rasoir. Le liquide à raser et dispensé progressivement à l'utilisateur en fonction de son action sur les galets.

Rasoir hydromécanique

Abrégé :

La présente invention se rapporte à un rasoir hydromécanique actionné manuellement grâce une pompe péristaltique (2) montée à l'intérieur du rasoir. Cette pompe est actionnée manuellement par la rotation de ses galets manuellement par l'utilisateur. La pression progressive appliquée par lesdits galets sur le tube flexible (3), agit sur le liquide du rasoir et le dirige du réservoir vers la sortie (5) localisée sous la tête du rasoir. Le liquide à raser est dispensé progressivement à l'utilisateur en fonction de son action sur les galets.

Domaine de l'invention

La présente invention appartient au domaine des rasoirs notamment les rasoirs équipés de moyens pour dispenser du liquide à raser.

État de l'art antérieur :

5

Les techniques du rasage du visage ont beaucoup évolué, plusieurs machines ont été développées par différentes sociétés : Gillette America, Brown, Wilkinson et d'autres.

Le rasoir a évolué d'une machine qui combine des lames à double tranchant à usage unique, à une machine à lame unique intégrée dans le cadre et la poignée.

10

Et il existe aussi, de nos jours, sur le marché des machines à deux ou trois lames combinées.

Il existe également des rasoirs manuels, automatiques, électriques qui sont soit alimentés par une petite batterie ou qui doivent être chargés électriquement.

700 millions de rasoirs sont consommés annuellement, valant plus de 110 millions de dollars dans le monde, La seule région du Moyen-Orient, avec les barbus de la région.

15

Description de l'invention et réalisations préférentielles :

Cette invention vise à améliorer le processus de rasage et à protéger la peau des blessures et autres problèmes causés par une machine ordinaire, ceci en déchargeant automatiquement le savon dès que la pompe péristaltique est déplacée. Aucune brosse de rasage requise, le rasage est donc très rapide.

20

Le système est constitué des composants suivants : Une pompe péristaltique (figure 1) (appelée aussi parfois pompe à galets) est une pompe utilisée pour les liquides et les gaz. Le fluide, liquide ou gazeux, est contenu dans un tube flexible, il est entraîné par un système pressant le tube à l'intérieur de la pompe, Le tube élastique joue un rôle important, lorsque l'utilisateur tourne la petite pompe les galets poussent sur le tube pour refouler la mousse à raser vers les lames.

25

La pompe péristaltique comprend un actionneur rotatif (appelé ici roue) qui est physiquement engagé avec le tube flexible d'alimentation et configuré pour transporter du fluide depuis le réservoir de la cavité jusqu'à l'ouverture de distribution de produit lorsqu'il est déclenché. Le dispositif de la présente invention comprend une ouverture permettant d'actionner la rotation des galets de la pompe par l'utilisateur ainsi le fluide contenu dans le tube est poussé.

30

Selon le mode de réalisation de la présente invention la partie fixe de la pompe est placée à une distance permettant aux galets d'appliquer une pression sur le tube flexible. La pompe péristaltique peut être actionnée par la pression exercée par le doigt d'un utilisateur sur les galets mobiles (2) de telle sorte que l'utilisateur puisse facilement déterminer la quantité de fluide requise pour une opération du dispositif portatif. Étant donné que la pompe contient au moins trois galets, et lorsqu'ils sont tournés, les galets (2) poussent des sections de fluide à travers le tube d'alimentation, le fluide peut être distribué de manière cohérente en quantités contrôlées et mesurées en fonction de la quantité de rotation de galets.

10 **Description des figures :**

Figures 1 : Composantes du rasoir

Figure 2 : Description de la pompe péristaltique.

Figure 3 et figure 4 : Vue d'ensemble du Rasoir

(1) Corps du rasoir

15 (2) Pompe péristaltique

(3) Tube flexible

(4) Réservoir

(5) Sortie de la mousse à raser.

Revendications :

1. Rasoir hydromécanique actionné manuellement composé de :
 - Un corps du rasoir (1) contenant un poignet pour le maintien par l'utilisateur.
 - Réservoir du savon à raser (4) contenant la mousse dispensée à l'utilisateur.
 - Tube flexible (3) conduisant le liquide à partir du réservoir (4) jusqu'à la sortie au niveau de la tête du rasoir.
 - Une pompe péristaltique (2) permettant d'actionner le liquide à l'intérieure du tube flexible (3).
 - Sortie de la mousse à raser (5) localiser dans la partie inférieure de la tête du rasoir.
2. Rasoir hydromécanique selon la revendication 1 caractérisé en ce que la pompe péristaltique comprend au moins 3 galets que l'utilisateur peut actionner par la pousse de la main grâce à une ouverture sur la partie supérieure du rasoir.
3. Rasoir hydromécanique selon la revendication 2 caractérisé en ce que les galets mobiles appliquent une pression progressive sur le tube flexible (3) pendant la rotation de la pompe péristaltique (2).
4. Rasoir hydromécanique selon la revendication 3 caractérisé en ce que la rotation des galets assure le débit du liquide dispensé.
5. Rasoir hydromécanique selon la revendication 4 caractérisé en ce que le liquide à raser est conduit à travers le tube flexible vers la tête du rasoir (5) grâce à la pression progressive assurée par les galets (2).

Brève description des dessins :

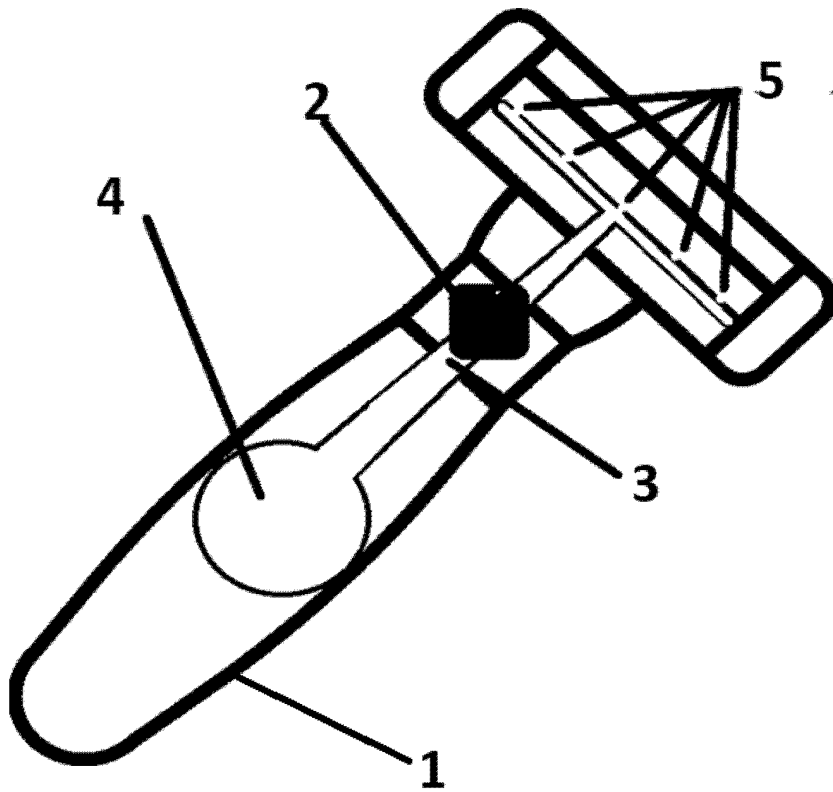


Figure 1 : Vue d'ensemble

- 1- Rotor(partie mobile)
- 2- galet mobile
- 3- tube élastique
- 4- stator (partie fixe)

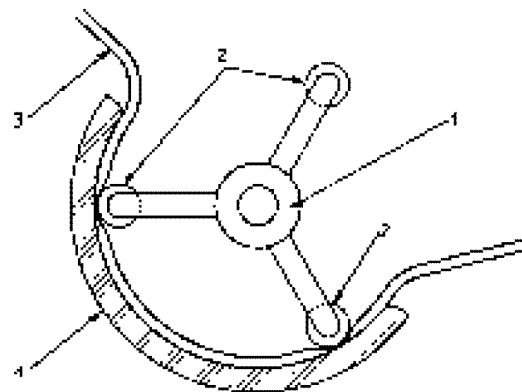


Figure2 : Pompe péristaltique

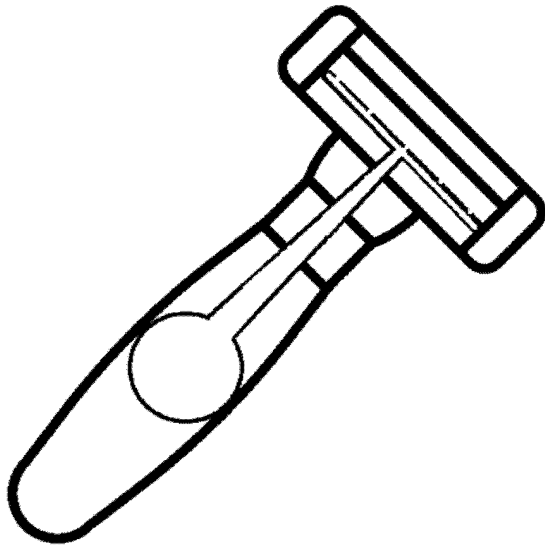


Figure3 : Vue de coupe du Rasoir

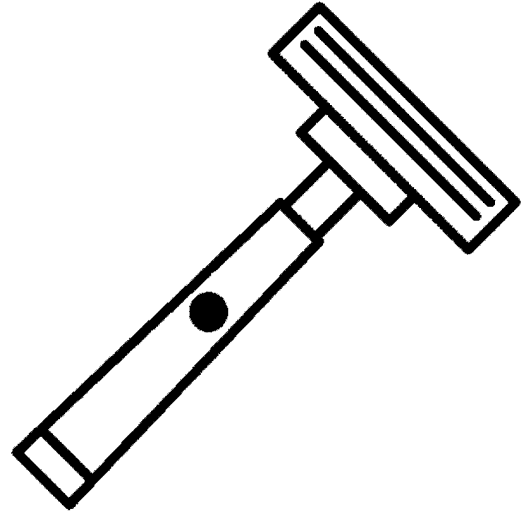


Figure4 : Roue pour tourner la pompe

**RAPPORT DE RECHERCHE
AVEC OPINION SUR LA BREVETABILITE**
(Conformément aux articles 43 et 43.2 de la loi 17-97 relative à la
protection de la propriété industrielle telle que modifiée et complétée
par la loi 23-13)

Renseignements relatifs à la demande	
N° de la demande : 54022	Date de dépôt : 23/08/2021
Déposant : Université Internationale de Rabat	
Intitulé de l'invention : Rasoir hydromécanique	
Le présent document est le rapport de recherche avec opinion sur la brevetabilité établi par l'OMPIC conformément aux articles 43 et 43.2, et notifié au déposant conformément à l'article 43.1 de la loi 17-97 relative à la protection de la propriété industrielle telle que modifiée et complétée par la loi 23-13.	
Les documents brevets cités dans le rapport de recherche sont téléchargeables à partir du site http://worldwide.espacenet.com , et les documents non brevets sont joints au présent document, s'il y en a lieu.	
Le présent rapport contient des indications relatives aux éléments suivants :	
Partie 1 : Considérations générales	
<input checked="" type="checkbox"/> Cadre 1 : Base du présent rapport	
<input type="checkbox"/> Cadre 2 : Priorité	
<input type="checkbox"/> Cadre 3 : Titre et/ou Abrégé tel qu'ils sont définitivement arrêtés	
Partie 2 : Rapport de recherche	
Partie 3 : Opinion sur la brevetabilité	
<input type="checkbox"/> Cadre 4 : Remarques de forme et de clarté	
<input type="checkbox"/> Cadre 5 : Défaut d'unité d'invention	
<input type="checkbox"/> Cadre 6 : Observations à propos de certaines revendications exclues de la brevetabilité	
<input checked="" type="checkbox"/> Cadre 7 : Déclaration motivée quant à la Nouveauté, l'Activité Inventive et l'Application Industrielle	
Examineur: FERHANE Mohamed Amine	Date d'établissement du rapport : 02/02/2022
Téléphone: +212 5 22 58 64 14/00	

Partie 1 : Considérations générales**Cadre 1 : base du présent rapport**

Les pièces suivantes de la demande servent de base à l'établissement du présent rapport :

- Description
2 Pages
- Revendications
5
- Planches de dessin
2 Pages

Partie 2 : Rapport de recherche

Classement de l'objet de la demande :

CIB : A46B-011/02 B26B-019/40 B26B-021/44

CPC : B26B-019/40 ; B26B-021/44/6

Plateformes et bases de données électroniques de recherche :

EPOQUENET, WPI, ScienceDirect, IEEE, ORBIT

Catégorie*	Documents cités avec, le cas échéant, l'indication des passages pertinents	N° des revendications visées
X	US20110219622 ; GILLETTE [US] ; 2011-09-15 Figures 1-6	1-5
A	US20110219621 ; GILLETTE [US] ; 2011-09-15	1-5
A	US20100236071 ; GILLETTE [US] ; 2010-09-23	1-5

***Catégories spéciales de documents cités :**

-« X » document particulièrement pertinent ; l'invention revendiquée ne peut être considérée comme nouvelle ou comme impliquant une activité inventive par rapport au document considéré isolément
-« Y » document particulièrement pertinent ; l'invention revendiquée ne peut être considérée comme impliquant une activité inventive lorsque le document est associé à un ou plusieurs autres documents de même nature, cette combinaison étant évidente pour une personne du métier
-« A » document définissant l'état général de la technique, non considéré comme particulièrement pertinent
-« P » documents intercalaires ; Les documents dont la date de publication est située entre la date de dépôt de la demande examinée et la date de priorité revendiquée ou la priorité la plus ancienne s'il y en a plusieurs
-« E » Éventuelles demandes de brevet interférentes. Tout document de brevet ayant une date de dépôt ou de priorité antérieure à la date de dépôt de la demande faisant l'objet de la recherche (et non à la date de priorité), mais publié postérieurement à cette date et dont le contenu constituerait un état de la technique pertinent pour la nouveauté

Partie 3 : Opinion sur la brevetabilité**Cadre 4 : Remarques de forme et de clarté***- Remarques de clarté*

La revendication 1 ne satisfait pas aux dispositions de l'article 9 du décret d'application de la loi 17-97 telle que modifiée et complétée par la loi 23-13. En effet, une revendication doit contenir un préambule indiquant les caractéristiques techniques de l'invention et une partie caractérisante.

Cadre 7 : Déclaration motivée quant à la Nouveauté, l'Activité Inventive et l'Application Industrielle

Nouveauté	Revendications aucune	Oui
	Revendications 1-5	Non
Activité inventive	Revendications aucune	Oui
	Revendications 1-5	Non
Application Industrielle	Revendications 1-5	Oui
	Revendications aucune	Non

Il est fait référence aux documents suivants. Les numéros d'ordre qui leur sont attribués ci-après seront utilisés dans toute la suite de la procédure

D1 : **US20110219622**

1. Nouveauté et Activité Inventive.

Le document D1 divulgue un rasoir hydromécanique actionné manuellement comprenant (les références entre parenthèses s'appliquent à ce document) :

- Un corps de rasoir (200) contenant un poignet (212) pour le maintien par l'utilisateur
- Un réservoir du savon à raser (205) contenant la mousse dispensée à l'utilisateur ;
- Tube flexible (201) conduisant le liquide à partir du réservoir (205) jusqu'à la sortie au niveau de la tête du rasoir ;
- Une pompe péristaltique (300) permettant d'actionner le liquide à l'intérieur du tube flexible munis d'un galet (301) s'étendant sur la partie supérieure du rasoir qui permet d'appliquer une pression progressive sur ledit tube flexible pendant la rotation de pompe péristaltique ;
- Sortie de mousse à raser (203) localiser dans la partie inférieure de la tête du rasoir (400).

D'où l'objet des revendication 1-5 n'est pas nouveau au sens de l'article 26 de la loi 17-97 telle que modifiée et complétée par la loi 23-13 et n'implique pas une activité inventive au

sens de l'article 28 de la même loi.

2. Application industrielle

L'objet de la présente invention est susceptible d'application industrielle au sens de l'article 29 de la loi 17-97 telle que modifiée et complétée par la loi 23-13, parce qu'il présente une utilité déterminée, probante et crédible.