

(12) BREVET D'INVENTION

(11) N° de publication : **MA 54017 A1** (51) Cl. internationale : **G01N 15/02; G01N 21/85**

(43) Date de publication :
31.05.2022

(21) N° Dépôt :
54017

(22) Date de Dépôt :
23.01.2020

(30) Données de Priorité :
24.01.2019 ZA 2019/00491

(86) Données relatives à la demande internationale selon le PCT:
PCT/IB2020/050511 23.01.2020

(71) Demandeur(s) :
BLUE CUBE TECHNOLOGY (PTY) LTD, Unit G.2, Neutron House 3 Neutron Street Technopark 7600, Stellenbosch (ZA)

(72) Inventeur(s) :
DU PLESSIS Francois Eberhardt ; LE ROUX Pieter ; THERON Pieter

(74) Mandataire :
ABU-GHAZALEH INTELLECTUAL PROPERTY (TMP AGENTS)

(54) Titre : **OBTENTION DE DONNÉES À PARTIR D'UN PRODUIT PARTICULAIRE MOBILE**

(57) Abrégé : Une structure de capteur (10) est utilisée pour obtenir des données à partir d'un flux mobile de matériau particulaire (11), comprenant une source de lumière (56) fournissant un faisceau de lumière focalisé (64) pour éclairer les particules (11) et un récepteur de lumière (54) recevant la lumière réfléchiée par les particules éclairées (11) et transmettant la lumière à un capteur optique. La lumière en provenance des particules éclairées (11) dans une petite zone d'analyse (65) est analysée pendant des intervalles courts, de sorte que la lumière en provenance d'une seule particule soit analysée à la fois. La lumière en provenance d'un grand nombre de particules individuelles (11) est analysée séparément et un résultat d'analyse est calculé à partir de l'analyse de la lumière réfléchiée par les multiples particules individuelles (11).

- أ -

(الحصول على بيانات من منتج جسيم متحرك)

الملخص

يتعلق الاختراع الحالي ببنية مستشعر (10) يتم استخدامها للحصول على بيانات من تيار متحرك من مواد جسيمية (11)، مع مصدر ضوء (56) يوفر شعاع ضوء مركز (64) لإضاءة الجسيمات (11) ومستقبل ضوء (54) لاستقبال الضوء المنعكس عن الجسيمات المضاءة (11) وإرسال الضوء إلى مستشعر بصري. يتم تحليل الضوء الصادر من الجسيمات المضاءة (11) في منطقة تحليل صغيرة (65) أثناء فترات زمنية قصيرة، بحيث يتم تحليل الضوء المنبعث من جسيم واحد فقط في كل مرة. ويتم تحليل الضوء الصادر عن عدد كبير من الجسيمات الفردية (11) بشكل منفصل ويتم حساب نتيجة التحليل من تحليل الضوء المنعكس من الجسيمات الفردية المتعددة (11).

(الحصول على بيانات من منتج جسيم متحرك)

الوصف الكامل

المجال التقني:

5 ويتعلق هذا الاختراع ببنية مستشعر للحصول على بيانات من منتج جسيمات متحركة. وهذا الاختراع مفيد لمنتج جسيمي ساخن متدفق، ولكنه مفيد أيضا في العديد من التطبيقات الأخرى، مثل المنتج على سير ناقل أو في العديد من طرق النقل الأخرى.

الخلفية التقنية:

10 يكون تيار المنتج المكلس المتدفق من فرن التكليل عند درجة حرارة عالية بما فيه الكفاية للتسبب في توهج الصخور التي تشكل المنتج. ومن المستصوب أن تكون قادرة على تحليل تيار المنتج من أجل تحديد خصائص المنتج الخارج من الفرن. وهذا يمكن من تعديل المعلمات التشغيلية للفرن للحصول على منتج من جودة مثلى. وعلى وجه التحديد، في عملية تكليل الجير، من المرغوب فيه تحسين كمية الجير المتاح كيميائياً ونسبة الجير المتاح كيميائياً إلى نسبة الجير بطيء التفاعل. ويعرف هذا في الصناعة باكتشاف مستوى "احتراق" المنتج.

15 يتكون الجير المكلس من كتل تعرف بالصخور كما تضم الغبار. وتعتبر الصخور من مجموعة واسعة من الأحجام. ويستخدم مصطلح "جسيم" هنا ليشمل شكل المادة المكلسة التي تنبثق من فرن الجير - فضلا عن أشكال أخرى مختلفة من المنتجات المتحركة التي تتألف من جسيمات صلبة.

ويوفر الاختراع الحالي بنية مستشعر يحصل على البيانات الطيفية من الصخور المتوهجة في تيار من الجير المكلس.

ويمكن استخدام بنية المستشعر فيما يتعلق بأي منتج آخر يشمل تيارا متدفقا من الصخور التي يتم تسخينها إلى درجة حرارة كافية لتتسبب في توهجها، أو فيما يتعلق بأي منتج آخر يضم تيارا متحركا من الجسيمات.

5

الكشف عن الاختراع:

وفقاً لجانب أول من الاختراع الحالي، يتم توفير بنية مستشعر للحصول على بيانات من تيار متحرك من مادة جسيمية، تشتمل بنية المستشعر على:

مرسل ضوء مهياً لإنتاج ضوء في حزمة ضوئية مركزة، لإضاءة الجسيمات في التيار المتحرك؛

مستقبل ضوء مهياً لاستقبال الضوء المنعكس من الجسيمات المضيئة ولإرسال الضوء إلى مستشعر بصري؛

10

حيث تتم تهيئة مرسل الضوء والمستشعر البصري لتحليل الضوء المنعكس من الجسيمات المضيئة أو المنبعث من الجسيمات المضيئة، خلال فترات أقصر من الفترة اللازمة لتمرير جسيم ذي حجم نموذجي قبل شعاع الضوء المرکز؛

حيث تتم تهيئة زاوية التركيز لمرسل الضوء وزاوية القبول لمستقبل الضوء لتحليل الضوء المنعكس من الجسيمات المضيئة أو المنبعث من الجسيمات المضيئة، من منطقة إضاءة أو تحليل بحجم أكبر من حجم جسيم نموذجي في تيار المواد الجسيمية.

15

يمكن تهيئة مصدر الضوء لإنتاج الضوء بشكل مستمر ويمكن تهيئة المستشعر البصري لتحليل الضوء المنعكس بشكل متقطع، أو يمكن تهيئة مصدر الضوء لإنتاج ومضات من الضوء على فترات زمنية محددة.

قد يكون مصدر الضوء عبارة عن ليزر، على سبيل المثال ليزر نبضي.

5 قد يكون لمستقبل الضوء محور يتقاطع مع شعاع الضوء المركز بزاوية حادة غير صفرية، بحيث يتم تهيئته لاستقبال الضوء المنعكس على طول مسار يتقاطع مع حزمة الضوء المركزة.

قد يكون لمستقبل الضوء محور يتزامن مع شعاع الضوء المركز بزاوية صفرية وبدون إزاحة، بحيث يتم تهيئته لاستقبال الضوء المنعكس على طول جزء من نفس المسار على الأقل مثل حزمة الضوء المركزة.

10 يمكن تركيز حزمة الضوء المركزة بالقرب من اللانهاية، والمعروفة أيضاً باسم الحزمة المجمعة.

قد تكون زاوية القبول لمستقبل الضوء قريبة من الصفر.

ويمكن أن يشتمل مرسل الضوء على مصدر ضوئي وألياف بصرية أولى وعدسة تركيز، وتكون الألياف البصرية الأولى لها طرف مدخل وطرف مخرج ويكون مرسل الضوء الذي تتم تهيئته بحيث يمر الضوء من مصدر الضوء من طرف مدخل الألياف البصرية الأولى التي ستظهر في طرف المخرج ويمر الضوء الخارج من طرف المخرج من خلال عدسة التركيز لتشكيل شعاع الضوء المركز.

15 قد يشتمل مستقبل الضوء المنعكس على ليف بصري ثان له طرف مدخل، وعدسة، يتم تهيئتها لجمع الضوء المنعكس عن المادة الجسيمية المضئية وإطلاقه في طرف مدخل الألياف البصرية الثانية.

ويمكن أن تشتمل بنية المستشعر على غلاف له جدار طرفي يشتمل على نافذة واحدة على الأقل، وتتم تهيئة بنية المستشعر بحيث يمر شعاع الضوء المركز من مرسل الضوء والانعكاس عن مادة الجسيمات المضيفة عبر النافذة في مواقع متباعدة.

5 ويمكن أن تشتمل بنية المستشعر على نافذتين متباعدتين، مصممتين بحيث يمر شعاع الضوء المركز من مرسل الضوء والانعكاس عن مادة الجسيمات المضيفة عبر نوافذ مختلفة.

ويمكن أن تشتمل بنية المستشعر على مشعب يحدد ممر لوسط التبريد، يشكل المشعب امتداداً للغلاف ويتم تهيئته لتثبيتته بقناة تدفق تسقط فيها المادة الجسيمية. كما يمكن أن يشكل الجدار الطرفي للغلاف جدار طرفي للمشعب.

10 يمكن أن تشتمل بنية المستشعر على مدخل هواء مهياً لحقن الهواء في المشعب، ويمكن تهيئة بنية المستشعر للهواء الذي يحقن من خلال مدخل الهواء بحيث يتدفق داخل المشعب بعيداً عن النافذة وباتجاه قناة التدفق.

وفقاً لجانب آخر من الاختراع الحالي، يتم توفير طريقة للحصول على البيانات للأغراض التحليلية من تيار متدفق لمنتج جسيمي، تشتمل الطريقة على:

إضاءة الجسيمات في التيار المتدفق عن طريق توجيه حزمة ضوئية مركزة على التيار المتدفق؛

15 جمع الضوء المنعكس من الجسيمات في التيار المتدفق؛

تغذية الضوء المنعكس الذي يتم تجميعه إلى مستشعر بصري؛

وتحليل منفصل للضوء المنعكس عن مجموعة من الجسيمات الفردية للجسيمات المضئية، عن طريق التحليل المنفصل للضوء المنعكس لكل من الجسيمات الفردية خلال فترة زمنية أقصر من الفترة المطلوبة لجسيم ذي حجم نموذجي ليمر قبل حزمة الضوء المركزة؛

وحساب نتيجة التحليل من تحليل الضوء المنعكس من مجموعة الجسيمات الفردية.

5 قد تشتمل الطريقة على إضاءة الجسيمات على فترات زمنية عن طريق تنبيض شعاع الضوء المركز لإضاءة الجسيمات في التيار المتدفق لفترات أقصر من الفترة اللازمة لتمرير جسيم ذو حجم نموذجي قبل شعاع الضوء المركز.

10 ويمكن أن تشتمل الطريقة على إضاءة الجسيمات باستمرار مع شعاع الضوء المركز وتحليل الضوء المنعكس من الجسيمات بشكل متقطع لفترات أقصر من الفترة اللازمة لتمرير جسيم ذو حجم نموذجي قبل شعاع الضوء المركز.

قد تشتمل الطريقة على تشكيل زاوية من شعاع الضوء المركز لإضاءة منطقة بحجم جسيم من الحجم النموذجي، أو أقل. بدلا من ذلك، أو بالإضافة إلى ذلك، قد تشتمل الطريقة على تشكيل زاوية قبول لمستقبل الضوء لتغطية مساحة من حجم جسيم من الحجم النموذجي، أو أقل.

15 قد تتقاطع الزاوية التي يتم من خلالها تجميع الضوء المنعكس مع شعاع الضوء المركز عند زاوية حادة غير صفرية.

قد يتألف التيار المتدفق من جسيمات ساخنة ومتوهجة.

وصف مختصر للأشكال

ومن أجل فهم أفضل للاختراع الحالي وبيان الكيفية التي سينفذ بها الأمر نفسه، سيتم الآن، على سبيل المثال، الرجوع إلى الرسومات المرفقة التي نجد فيها:

شكل 1 هو تمثيل تخطيطي لنموذج أول لبنية مستشعر وفقاً للاختراع الحالي؛

شكل 2 هو تمثيل تخطيطي لنموذج ثان لبنية مستشعر وفقاً للاختراع الحالي.

الوصف التفصيلي

5

بالإشارة إلى كلا الشكلين، تشير الإشارة المرجعية 10 عموماً إلى بنية مستشعر للحصول على بيانات من تيار منتج مكلس لأغراض التحليل، وتستخدم نفس الإشارات المرجعية في كلا الشكلين لتحديد السمات المتشابهة إلى حد كبير بين النموذجين، ولكن تُستخدم الملاحق للتمييز بين بني المستشعرات عموماً، حيث تبلغ 10.1 و 10.2 على التوالي.

بالإشارة إلى شكل 1، يتم تركيب بنية الاستشعار 10.1 الموضحة في قناة تدفق على شكل مجري 12 أسفل يسقط فيه الجير المكلس من فرن تكليس الجير. ويكون الجير المكلس في سقوط حر، ويكون حار متوهج وعلى شكل ما يشار إليه باسم "الصخور" 11. كما يوجد غبار في المجري 12.

10

يحتوي المجري 12 على فتحة 14 في جداره الجانبي، ويتم تثبيت مشعب 16 بالمجري بمحاذاة الفتحة 14. يشتمل المشعب 16 على جدار أسطواني داخلي 18 يحيط به غلاف مائي متعدد المحور 20. داخل الغلاف 20 هناك ملف 22 الذي يوجه تدفق مياه التبريد التي تدخل من خلال المدخل 24 وتخرج من خلال منفذ 26.

15

ويظهر مدخل الهواء إلى المشعب عند 28 وتظهر شفه طرفية للمشعب 16 عند 30. يتم تثبيت لوح إغلاق طرفي 32 للمشعب 16 بالشفه 30. ويتم توفير حشية 34 بين الشفه 30 واللوح

الطرفي 32 للحد من انتقال الحرارة من المشعب 16 إلى اللوح 32. ويشكل اللوح 32 أيضا جزءا من رأس مسح ضوئي المعين عموما بالرقم 36.

قد يكون للوح 32 نافذة واحدة ولكن يفضل أن يكون له نافذتين 38 و40.

تتضمن رأس المسح 36 على غلاف خارجي محدد بالرقم 42 يوجد داخله حامل عرضي 44. ويحمل الحامل 44 وحدتي إنهاء للألياف البصرية 46 و48 لأثنين من الألياف البصرية، الألياف البصرية 52 الأولى والألياف البصرية 50 الثانية. بين وحدة إنهاء الألياف البصرية 48 والنافذة 40 الخاصة باللوح 32 توجد عدسة 56 التي تنتج شعاع 64 من الضوء. يمر الشعاع 64 من خلال النافذة 40 والمشعب 16 بحيث أنه، عند الاستخدام، يضيء المادة المكلسة 11 التي تسقط أسفل المجري 12.

وبين وحدة إنهاء الألياف البصرية 46 والنافذة 38 توجد عدسة 54 تقوم، عند الاستخدام، بتجميع الضوء المنعكس من المادة المكلسة 11 وإطلاقه في الألياف البصرية الثانية 50 في وحدة الإنهاء 46.

يحتوي لوح خلفي 58 للرأس 36 على فتحة بداخله، ويتم تركيب جلبة خرطوم 60 في هذه الفتحة. وهناك خرطوم حماية 62 ملحق بالجلبة 60 وتتم الألياف البصرية 52 و50، على التوالي، من خلاله إلى مصدر ضوء ومستشعر بصري مثل المطياف.

عند الاستخدام، تسقط الصخور المتوهجة 11 من الجير المكلس، مع كمية من الغبار، تسقط أسفل المجري 12. يتم ضخ الماء من خلال الغلاف 20 ويدور حول الملف 22 بحيث يتم نقل الحرارة بعيدا ومنع ارتفاع حرارة الرأس 36. يتم نفخ الهواء الخالي من الغبار عبر المدخل 28 ويتدفق إلى المجري 12 من خلال المشعب 16. يؤدي فارتفاع الضغط المجاور للنوافذ 38 و40

إلى تدفق الهواء في المشعب في اتجاه التنقية 63 بعيدا عن النوافذ ونحو الفتحة 14، وبالتالي يمنع أو يعيق الغبار من الاستقرار على النوافذ وتخفيف كل من شعاع الضوء المرسل 64 والضوء 55 المنعكس عن تيار المنتج المتدفق 11.

5 ويتم إطلاق الضوء في شكل ومضات إلى الألياف البصرية 52 من مصدر الضوء. يتشكل الضوء الساطع من الألياف الضوئية 52 بواسطة العدسة 56 في شكل شعاع 64 يضيء التيار المتدفق.

وكما هو موضح، فإن وحدة إنهاء الألياف البصرية 48 تقع في زاوية حادة فيما يتعلق بوحدة إنهاء الألياف البصرية 46 التي تستقبل الضوء المنعكس عن الصخور 11. ينتقل شعاع الضوء 64 كشعاع قلم رصاص ويضيء الصخور أثناء سقوطها من خلال الشعاع. ينتشر الضوء المنعكس عن الصخور في جميع الاتجاهات ويتم تجميع الضوء المنعكس الذي يمر عبر النافذة 38 إلى العدسة 54 بواسطة العدسة وتركيزه على الألياف البصرية 50 في وحدة الإنهاء 46.

وكما هو مبين في المنطقة المظللة التي تمثل منطقة إضاءة أو تحليل 65، فإن الضوء المنعكس عمليا من العرض الكامل لتيار الصخور 11 التي تسقط في المجري 12 يمكن أن يصل إلى وحدة الإنهاء 46 إذا انعكس بشكل مناسب. عرض منطقة التحليل 65 هو نتيجة الزاوية الحادة الصغيرة بين شعاع الضوء المنبعث 64 والضوء المنعكس 55 الذي يتم جمعه بواسطة العدسة 54.

15 ولأن الضوء المرسل والمنعكس يمران من خلال نوافذ منفصلة 38 و40، أو من خلال أجزاء متباعدة من نفس النافذة (في نماذج أخرى للاختراع)، فإن احتمالية قيام الضوء المنبعث من ومضات الضوء المرسل بتبديد الغبار على النافذة، والوصول إلى العدسة 54، واستقباله بواسطة الألياف البصرية 50، تتضاءل.

ويتم تحويل الضوء المستقبل إلى مصفوف رقمية منفصلة لقيم الشدة بواسطة مطياف رقمي. كل قيمة في المصفوفة تمثل شدة البيكسل الحساس للصور الذي قام بتجميع الضوء من نطاق طول موجي معين. وتتم معالجة الأطياف المسوحة ضوئياً في برامج الحاسوب على فترات منتظمة.

5 وفي كل فترة زمنية، يرتبط الطيف المسوح ضوئياً بمجموعة من خمسة توقعات طيفية محددة مسبقاً. (قد يختلف عدد التوقعات في نماذج أخرى للاختراع). يتم تخزين نتائج الارتباط الخمسة كسجل واحد في وسيط مؤقت FIFO (الواصل أولاً يرحل أولاً). ويتم حساب نتيجة التحليل بالتكرار من خلال الوسيط المؤقت ومقارنة قيم الارتباط مع قيم الحد الأدنى، ثم تطبيق المنطق الشرطي لتقييم ما إذا كان مسح العينة الطيفية هذا يمكن حسابه على أنه صخرة أم لا. في حالة كان صخرة، يتم تقييم ما إذا كان يمكن اعتبار الصخرة محترقة أم لا.

10 قيمة مخرجات "الصخور" هي مجموع كمية السجلات في الوسيط المؤقت التي تم تقييمها ويمكن حسابها على أنها صخرة. وتحسب قيمة ناتج "الصخور المحترقة" كنسبة مئوية حيث يتم التعبير عن كمية السجلات الموجودة في الوسيط المؤقت التي يمكن حسابها كصخرة ومحترقة كنسبة مئوية من مجموع كمية الصخور المحسوبة في الوسيط المؤقت.

15 ونظراً لتحديث الوسيط المؤقت FIFO على فترات منتظمة، فإنه يحتوي على مجموعة من السجلات لأحدث نتائج الارتباط، بعد تعبئته للمرة الأولى. ولذلك فإن قيم مخرجات المستشعر ستكون حالية وعندما يكون عدد الصخور المحسوبة عالياً بما فيه الكفاية، فإن قيم المخرجات ستعتمد على عدد له دلالة إحصائية من "التجارب" لتكون ممثلة لتيار الصخور 11.

يجب أن يكون لمصدر الضوء قيمة لومين كافية لتزويد المطياف بضوء ذو سطوع كافٍ لتمكينه من معالجة الضوء والحصول على نتائج مفيدة. إذا تم استخدام مصدر ضوء يوفر إضاءة مستمرة، فإن المطياف هو الذي يمكن تغييره بشكل فعال لتوفير لقطات للصخور المتساقطة.

20

من المستصوب أخذ لقطة واحدة فقط لكل صخرة متساقطة. وبالتالي فإن الوقت الفاصل بين الومضات (أو إطلاق المطياف) هو مثل ضمان سقوط الصخرة المضاءة خارج منطقة التحليل 65 قبل أخذ اللقطة التالية. ويفضل أن تكون مدة نبضة الضوء أو زمن تكامل المطياف قصيرة بما يكفي لضمان إضاءة صخرة واحدة فقط وبالتالي فحصها خلال مدة نبضة واحدة أو فترة تكامل واحدة. 5

وبالمثل، من المستصوب أن تشمل كل لقطة صخرة واحدة فقط من الصخور المتساقطة، وبناء على ذلك، فإن شعاع الضوء المنير 64 و/أو شعاع الضوء المنعكس 55 يفضل أن يكون له حجم (منطقة مقطع عرضي) وهو نفس الحجم التقريبي، أو يفضل أن يكون أصغر من حجم صخرة نموذجية - بحيث يكون لمنطقة التحليل 65 حجم واحد أو أقل من حجم صخرة نموذجية. يمكن الحفاظ على حجم منطقة التحليل 65 صغير عن طريق الاحتفاظ بزوايا تركيز مرسل الضوء و/أو زاوية قبول مستقبل الضوء صغيرة بما فيه الكفاية. 10

وبالإشارة إلى شكل 2، يظهر نموذج ثان لبنية المستشعر 10.2 مشابه لبنية المستشعر المبين في شكل 1. وعلى وجه التحديد، فإن المجري 12 والمشعب 16 متطابقتان بين النموذجين الموضحين، وكذلك البنية الخارجية العامة لرأس المسح الضوئي، مع حامل 44، ووحدات إنهاء 46، 48 الألياف البصرية 50، 52 والعدسات 54، 56. 15

بدلاً من وجود نافذتين منفصلتين في لوح الإغلاق الطرقي 32، تتضمن بنية المستشعر 10.2 نافذة واحدة 39 فقط. تمت الإشارة عند وصف شكل 1 إلى أنه يمكن استخدام نافذة واحدة في النموذج الأول لبنية المستشعر 10.1 مع إضاءة وانعكاس الضوء المار عبر مواقع مختلفة في هذه النافذة، ولكن الفرق الكبير بين النموذجين المبينين في الشكلين 1 و2، هو أن الضوء المنير

والمنعكس يمر من خلال موقع واحد في النموذج الثاني لبنية المستشعر 10.2 - مما يتطلب بالضرورة فقط نافذة واحدة 39.

تم توفير مرآة 67 ومقسم شعاع 66 في رأس المسح الضوئي 36 بين النافذة 39 والعدسات 54، 56. يتم وضع المرآة 66 في المسار البصري لشعاع الضوء المنير 64 المنبعث من العدسة 56 بزاوية حادة. وتظهر المرآة 67 بزاوية 45 درجة، ولكن يمكن أن تختلف الزاوية في نماذج أخرى. ينعكس الشعاع 64 المنبعث من العدسة 56 بواسطة المرآة 67 على مقسم الشعاع 66 حيث يمر جزء من الشعاع 64 عبر مقسم الشعاع 66 ويتم التخلص منه (على سبيل المثال عن طريق التقاطه على سطح أسود غير لامع) في حين أن ما تبقى من الشعاع 64 ينعكس بواسطة مقسم الشعاع 66 ويسافر عبر النافذة 39 ليصبح شعاع الضوء المنير 64.

10 من الضوء المنعكس من صخرة متساقطة 11 في المجري 12، يمر الضوء المنعكس 55 الذي يسافر بشكل عشوائي مع شعاع الضوء المضيء 64، من خلال النافذة 39 ويمر جزء من شعاع الضوء المنعكس 55 من خلال مقسم الشعاع 66 في العدسة 54 ويتم إطلاقه في الألياف البصرية 50 في وحدة الإنهاء 46، في حين أن ما تبقى من شعاع الضوء المنعكس 55 ينحرف بواسطة مقسم الشعاع 66 وينحرف بواسطة المرآة 67 إلى الورا نحو مصدر الضوء. يتم توفير المرآة 67 فقط للاحتفاظ بالترتيب الموازي بين وحدات الإنهاء 46، 48 والعدسات 54، 56.

وفي النموذج الثاني لبنية المستشعر 10.2، يكون شعاع الضوء المضيء 64 وشعاع الضوء المنعكس 55 متحدين المحور، بحيث تمتد منطقة التحليل 65 عبر كامل المجري 12 - وهو أمر مفيد لأن من الأفضل أن تمتد منطقة التحليل على أكبر قدر ممكن من أجزاء المجري، لتعظيم احتمال إضاءة الصخور المتساقطة 11. ومع ذلك، ينبغي الحفاظ على النافذة 39 في بنية المستشعر 10.2 نظيفة وخالية من الغبار، لمنع الضوء المنبعث من العدسة 56 والمرور من خلال

مقسم الشعاع 66، من الانعكاس من الغبار على النافذة 39 والسفر نحو العدسة 54 - وفي النهاية إلى المطياف.

تم تصميم النماذج الموضحة للاختراع للحصول على بيانات من تيار منتج مكلس، ولكن يمكن تطبيق الاختراع على مختلف تيارات المنتجات الأخرى من مادة جسيمية ساخنة أو باردة.

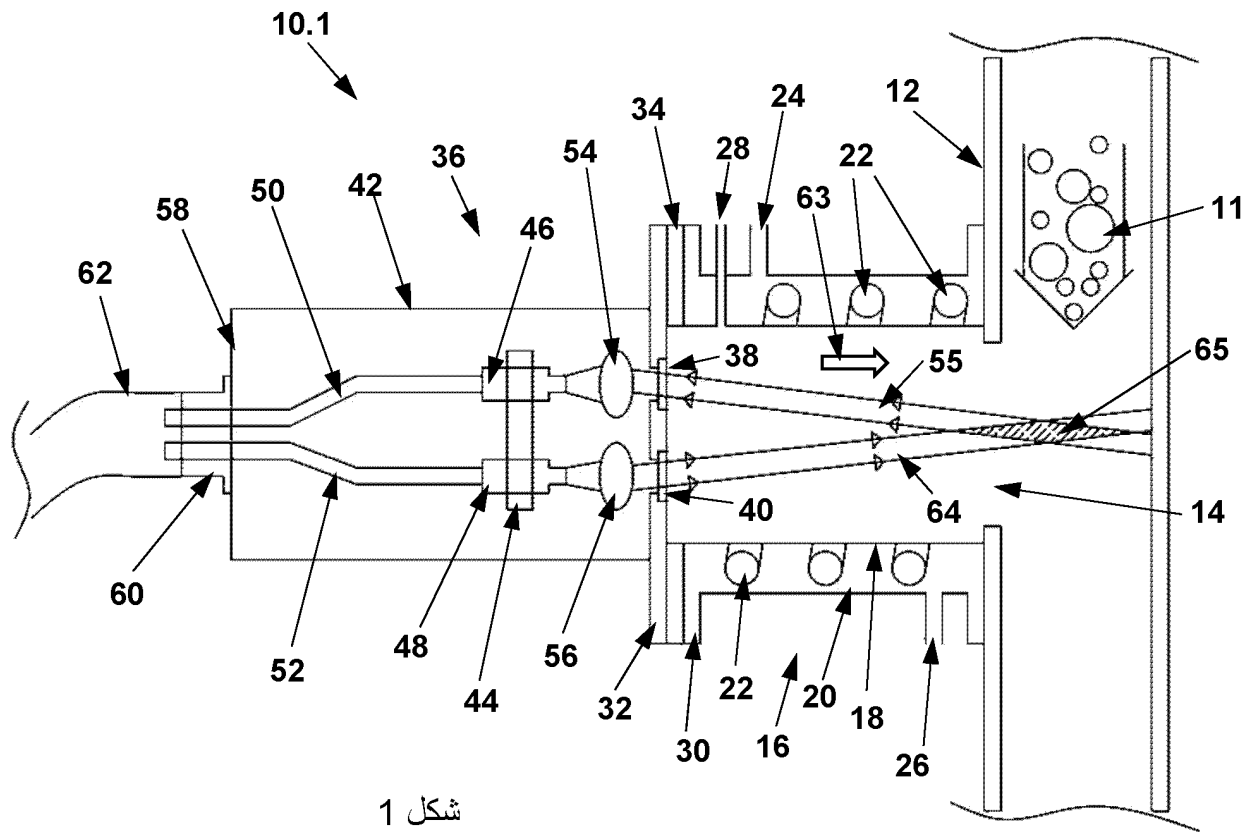
عناصر الحماية

1- بنية مستشعر للحصول على بيانات من تيار متحرك من مادة جسيمية، تشتمل بنية المستشعر على:	1	2
مرسل ضوء مهياً لإنتاج ضوء في حزمة ضوئية مركزة، لإضاءة الجسيمات في التيار المتحرك؛	3	
مستقبل ضوء مهياً لاستقبال الضوء المنعكس من الجسيمات المضئية وإرسال الضوء إلى	4	
مستشعر بصري، ويكون المستشعر البصري المذكور مهياً لإجراء تحليل طيفي للضوء المذكور؛	5	
حيث تتم تهيئة مرسل الضوء والمستشعر البصري لتحليل الضوء المنعكس من الجسيمات	6	
المضئية أو المنبعث من الجسيمات المضئية، خلال فترات أقصر من الفترة اللازمة لتمرير جسيم	7	
ذي حجم نموذجي قبل شعاع الضوء المركز؛	8	
حيث تتم تهيئة زاوية التركيز لمرسل الضوء وزاوية القبول لمستقبل الضوء لتحليل الضوء المنعكس	9	
من الجسيمات المضئية أو المنبعث من الجسيمات المضئية، من منطقة إضاءة أو تحليل بحجم	0	1
أكبر من حجم جسيم نموذجي في تيار المواد الجسيمية.	1	1
2- بنية المستشعر وفقاً لعنصر الحماية 1، حيث يكون مصدر الضوء مهياً لإنتاج الضوء	1	
بشكل مستمر ويكون المستشعر البصري مهياً لتحليل الضوء المنعكس بشكل متقطع.	2	
3- بنية المستشعر وفقاً لعنصر الحماية 1، حيث تتم تهيئة مصدر الضوء لإنتاج ومضات من	1	
الضوء على فترات زمنية محددة.	2	
4- بنية المستشعر وفقاً لعنصر الحماية 1، حيث يكون مصدر الضوء عبارة عن ليزر.	1	
5- بنية المستشعر وفقاً لعنصر الحماية 4، حيث يكون مصدر الضوء عبارة عن ليزر نبضي.	1	
6- بنية المستشعر وفقاً لعنصر الحماية 1، حيث يكون لمستقبل الضوء محور يتقاطع مع شعاع	1	
الضوء المركز بزاوية حادة غير صفيرية، بحيث يتم تهيئته لاستقبال الضوء المنعكس على طول	2	
مسار يتقاطع مع حزمة الضوء المركزة.	3	

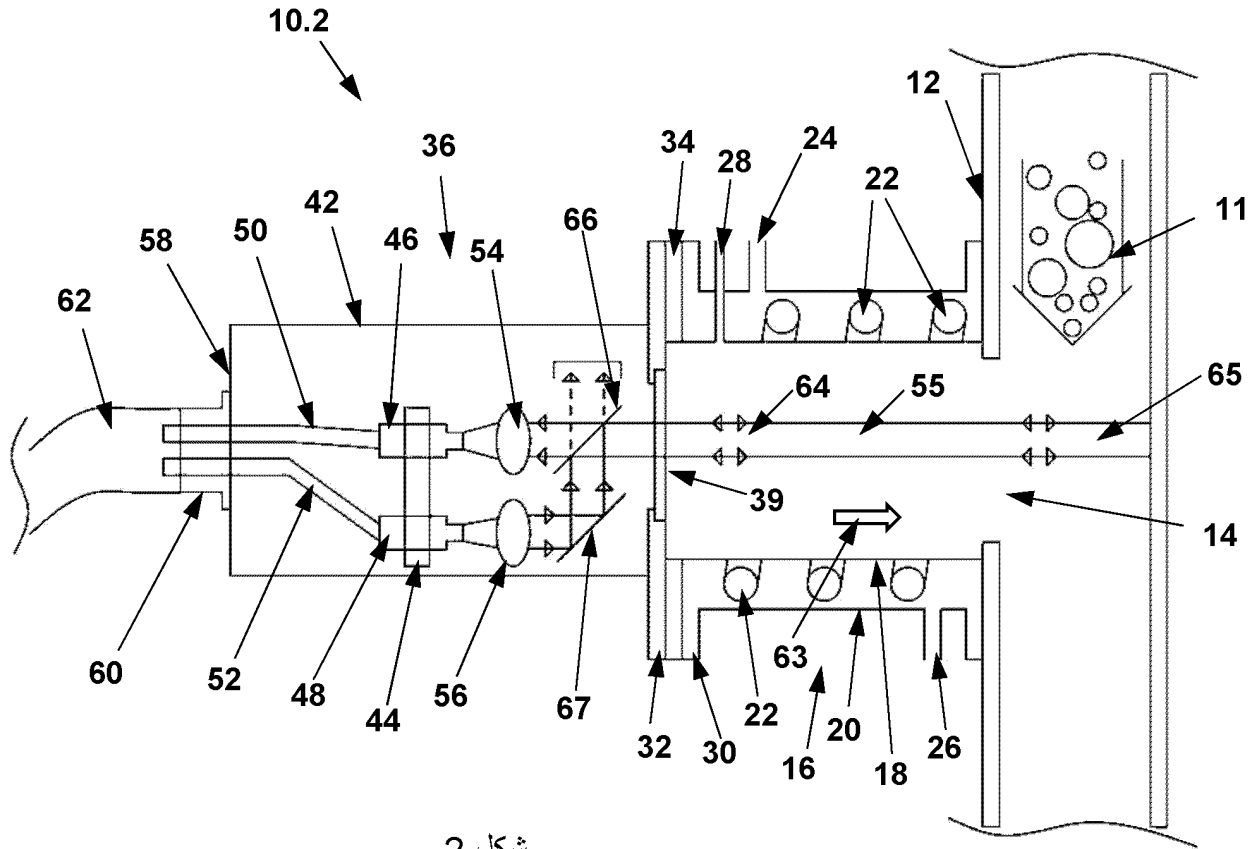
7- بنية المستشعر وفقاً لعنصر الحماية 1، حيث يكون لمستقبل الضوء محور يتزامن مع شعاع الضوء المركز بزواوية صفرية وبدون إزاحة، بحيث يتم تهيئته لاستقبال الضوء المنعكس على طول جزء من نفس المسار على الأقل مثل حزمة الضوء المركزة.	1
2	2
3	3
8- بنية المستشعر وفقاً لعنصر الحماية 1، حيث يتم تركيز حزمة الضوء المركزة بالقرب من اللانهاية.	1
2	2
9- بنية المستشعر وفقاً لعنصر الحماية 1، حيث تكون زاوية القبول لمستقبل الضوء قريبة من الصفر.	1
2	2
10- بنية المستشعر وفقاً لعنصر الحماية 1، حيث يشتمل مرسل الضوء على مصدر ضوء، وألياف بصرية أولى وعدسة تركيز، وتكون الألياف البصرية الأولى لها طرف مدخل وطرف مخرج ويكون مرسل الضوء الذي تتم تهيئته بحيث يمر الضوء من مصدر الضوء من طرف مدخل الألياف البصرية الأولى التي ستظهر في طرف المخرج ويمر الضوء الخارج من طرف المخرج من خلال عدسة التركيز لتشكيل شعاع الضوء المركز.	1
2	2
3	3
4	4
5	5
11- بنية المستشعر وفقاً لعنصر الحماية 1، حيث يشتمل مستقبل الضوء المنعكس على ليف بصري ثان له طرف مدخل، وعدسة، يتم تهيئتها لجمع الضوء المنعكس عن المادة الجسيمية المضئية وإطلاقه في طرف مدخل الألياف البصرية الثانية.	1
2	2
3	3
12- بنية المستشعر وفقاً لعنصر الحماية 1، حيث تشتمل بنية المستشعر على غلاف له جدار طرفي يشتمل على نافذة واحدة على الأقل، وتتم تهيئة بنية المستشعر المذكورة بحيث يمر شعاع الضوء المركز من مرسل الضوء والظوء المنعكس عن مادة الجسيمات المضئية عبر النافذة في مواقع متباعدة.	1
2	2
3	3
4	4
13- بنية المستشعر وفقاً لعنصر الحماية 12، حيث تشتمل بنية المستشعر على نافذتين متباعدتين، مصممتين بحيث يمر شعاع الضوء المركز من مرسل الضوء والظوء المنعكس عن	1
2	2

3	مادة الجسيمات المضيفة عبر نوافذ مختلفة.
1	14- بنية المستشعر وفقاً لعنصر الحماية 12، تشتمل على مشعب يحدد ممر لوسط التبريد،
2	يشكل المشعب المذكور امتداداً للغلاف ويتم تهيئته لتثبيتته بقناة تدفق تسقط فيها المادة
3	الجسيمية المذكورة.
1	15- بنية المستشعر وفقاً لعنصر الحماية 14، حيث يمكن أن يشكل الجدار الطرقي المذكور
2	للغلاف جدار طرقي للمشعب.
1	16- بنية المستشعر وفقاً لعنصر الحماية 14، تشتمل على مدخل هواء مهياً لحقن الهواء في
2	المشعب، ويمكن تهيئة بنية المستشعر المذكورة للهواء الذي يحقن من خلال مدخل الهواء بحيث
3	يتدفق داخل المشعب بعيداً عن النافذة وباتجاه قناة التدفق.
1	17- طريقة للحصول على البيانات للأغراض التحليلية من تيار متدفق لمنهج جسيمي،
2	تشتمل الطريقة على:
3	إضاءة الجسيمات في التيار المتدفق عن طريق توجيه حزمة ضوئية مركزة على التيار المتدفق؛
4	تجميع الضوء المنعكس من الجسيمات في التيار المتدفق، من منطقة بحجم جسيم ذي حجم
5	نموذجي، على الأكثر؛
6	تغذية الضوء المنعكس الذي يتم تجميعه إلى مستشعر بصري؛
7	وإجراء تحليل طيفي منفصل للضوء المنعكس عن مجموعة من الجسيمات الفردية للجسيمات
8	المضيفة، عن طريق التحليل الطيفي المنفصل للضوء المنعكس لكل من الجسيمات الفردية
9	خلال فترة زمنية أقصر من الفترة المطلوبة لجسيم ذي حجم نموذجي ليمر قبل حزمة الضوء
0 1	المركزة؛
1 1	وحساب نتيجة التحليل الطيفي من تحليل الضوء المنعكس من مجموعة الجسيمات الفردية.
1	18- الطريقة وفقاً لعنصر الحماية 17، والتي تتضمن إضاءة الجسيمات على فترات زمنية عن

طريق تنبيض شعاع الضوء المركز لإضاءة الجسيمات في التيار المتدفق لفترات أقصر من الفترة اللازمة لتمرير جسيم ذو حجم نموذجي قبل شعاع الضوء المركز.	2
19- الطريقة وفقاً لعنصر الحماية 17، والتي تتضمن إضاءة الجسيمات باستمرار مع شعاع الضوء المركز وتحليل الضوء المنعكس من الجسيمات بشكل متقطع لفترات أقصر من الفترة اللازمة لتمرير جسيم ذو حجم نموذجي قبل شعاع الضوء المركز.	1 2 3
20- الطريقة وفقاً لعنصر الحماية 17، والتي تتضمن تشكيل زاوية من شعاع الضوء المركز لإضاءة المنطقة المذكورة بحجم جسيم من الحجم النموذجي، على الأكثر.	1 2
21- الطريقة وفقاً لعنصر الحماية 17، والتي تتضمن تشكيل زاوية قبول لمستقبل الضوء لتغطية المنطقة المذكورة من حجم جسيم من الحجم النموذجي، على الأكثر.	1 2
22- الطريقة وفقاً لعنصر الحماية 17، حيث تتقاطع الزاوية التي يتم من خلالها تجميع الضوء المنعكس مع شعاع الضوء المركز عند زاوية حادة غير صفرية.	1 2
23- الطريقة وفقاً لعنصر الحماية 17، حيث يتألف التيار المتدفق من منتج جسيمي ساخن ومتوهج.	1 2



شکل 1



شکل 2

**RAPPORT DE RECHERCHE
AVEC OPINION SUR LA BREVETABILITE**
(Conformément aux articles 43 et 43.2 de la loi 17-97 relative à la
protection de la propriété industrielle telle que modifiée et complétée
par la loi 23-13)

Renseignements relatifs à la demande	
N° de la demande : 54017	Date de dépôt : 23/01/2020
Déposant : BLUE CUBE TECHNOLOGY (PTY) LTD	Date d'entrée en phase nationale : 17/08/2021 Date de priorité: 24/01/2019
Intitulé de l'invention : OBTENTION DE DONNÉES À PARTIR D'UN PRODUIT PARTICULAIRE MOBILE	
Le présent document est le rapport de recherche avec opinion sur la brevetabilité établi par l'OMPIC conformément aux articles 43 et 43.2, et notifié au déposant conformément à l'article 43.1 de la loi 17-97 relative à la protection de la propriété industrielle telle que modifiée et complétée par la loi 23-13.	
Les documents brevets cités dans le rapport de recherche sont téléchargeables à partir du site http://worldwide.espacenet.com , et les documents non brevets sont joints au présent document, s'il y en a lieu.	
Le présent rapport contient des indications relatives aux éléments suivants :	
Partie 1 : Considérations générales	
<input checked="" type="checkbox"/> Cadre 1 : Base du présent rapport	
<input type="checkbox"/> Cadre 2 : Priorité	
<input type="checkbox"/> Cadre 3 : Titre et/ou Abrégé tel qu'ils sont définitivement arrêtés	
Partie 2 : Rapport de recherche	
Partie 3 : Opinion sur la brevetabilité	
<input type="checkbox"/> Cadre 4 : Remarques de forme et de clarté	
<input type="checkbox"/> Cadre 5 : Défaut d'unité d'invention	
<input type="checkbox"/> Cadre 6 : Observations à propos de certaines revendications exclues de la brevetabilité	
<input checked="" type="checkbox"/> Cadre 7 : Déclaration motivée quant à la Nouveauté, l'Activité Inventive et l'Application Industrielle	
Examineur: Oubiyi Ilham	Date d'établissement du rapport : 06/10/2021
Téléphone: 212 5 22 58 64 14/00	



Partie 1 : Considérations générales**Cadre 1 : base du présent rapport**

Les pièces suivantes de la demande servent de base à l'établissement du présent rapport :

- Description
12 Pages
- Revendications
23
- Planches de dessin
1 Page

Partie 2 : Rapport de recherche

Classement de l'objet de la demande :

CIB : G 01N 21/85(2006.01), G 01N 15/02(2006.01)

CPC : G01N 2021/8592, G01N 21/85

Plateformes et bases de données électroniques de recherche :

EPOQUENET, WPI, ScienceDirect, IEEE, ORBIT

Catégorie*	Documents cités avec, le cas échéant, l'indication des passages pertinents	N° des revendications visées
A	US20160356695A1 ; INVITROX Inc ; 08-12-2016	1-23
A	US8705040B2 ; Michael Trainer ; 22-04-2014	1-23
A	US20160116389A1 ; Xtralis Technologies Ltd Bahamas ; 28-04-2016	1-23

***Catégories spéciales de documents cités :**

-« X » document particulièrement pertinent ; l'invention revendiquée ne peut être considérée comme nouvelle ou comme impliquant une activité inventive par rapport au document considéré isolément
-« Y » document particulièrement pertinent ; l'invention revendiquée ne peut être considérée comme impliquant une activité inventive lorsque le document est associé à un ou plusieurs autres documents de même nature, cette combinaison étant évidente pour une personne du métier
-« A » document définissant l'état général de la technique, non considéré comme particulièrement pertinent
-« P » documents intercalaires ; Les documents dont la date de publication est située entre la date de dépôt de la demande examinée et la date de priorité revendiquée ou la priorité la plus ancienne s'il y en a plusieurs
-« E » Éventuelles demandes de brevet interférentes. Tout document de brevet ayant une date de dépôt ou de priorité antérieure à la date de dépôt de la demande faisant l'objet de la recherche (et non à la date de priorité), mais publié postérieurement à cette date et dont le contenu constituerait un état de la technique pertinent pour la nouveauté

Partie 3 : Opinion sur la brevetabilité**Cadre 7 : Déclaration motivée quant à la Nouveauté, l'Activité Inventive et l'Application Industrielle**

Nouveauté	Revendications 1-23 Revendications aucune	Oui Non
Activité inventive	Revendications 1-23 Revendications aucune	Oui Non
Application Industrielle	Revendications 1-23 Revendications aucune	Oui Non

Il est fait référence aux documents suivants. Les numéros d'ordre qui leur sont attribués ci-après seront utilisés dans toute la suite de la procédure

D1 : US20160356695A1

1. Nouveauté

Aucun des documents cités ci-dessus ne divulgue l'ensemble des caractéristiques techniques énoncées dans les revendications 1-23. Par conséquent, l'objet des revendications 1-23 est nouveau au sens de l'art. 26 de la loi 17-97 telle que modifiée et complétée par la loi 23-13.

2. Activité inventive

Le document D1 (les références entre parenthèses s'appliquant à ce document), qui est considéré comme l'état de la technique le plus proche de l'objet de la revendication 1, divulgue des dispositifs pour détecter les tailles et distributions de particules à l'aide de techniques de diffusion de la lumière focalisée, en faisant passer un échantillon à travers un faisceau de lumière focalisé, comprenant :

- Un émetteur de lumière qui est adapté pour produire de la lumière dans un faisceau lumineux focalisé, pour éclairer les particules dans un flux mobile (§ 56-59, 147) ; dans lequel un angle de focalisation de l'émetteur de lumière et un angle d'acceptation du récepteur de lumière sont configurés pour analyser la lumière réfléchie par les particules illuminées ou émise par les particules illuminées (§ 60-65, 147).

Par conséquent, l'objet de la revendication indépendante 1 diffère de D1 par une structure de capteur utilisée pour obtenir des données à partir d'un flux mobile de matériau particulaire, ladite structure de capteur comprenant, en partie, un récepteur de lumière qui est adapté pour recevoir la lumière réfléchie par les particules et pour transmettre ladite lumière à un capteur optique, ledit capteur optique étant configuré pour effectuer une analyse spectrale de ladite lumière ; dans lequel l'émetteur de lumière et le capteur optique sont configurés pour analyser la lumière réfléchie par les particules illuminées ou émise par les particules illuminées pendant des intervalles plus courts qu'une période requise pour qu'une particule de taille typique passe avant le faisceau lumineux focalisé.

Le problème objectif que la présente invention se propose de résoudre peut donc être

considéré comme celui de déterminer avec précision et en temps réel, la nature chimique d'un courant d'écoulement d'un matériau particulaire.

La solution à ce problème proposée dans la revendication indépendante 1 de la présente demande est considérée comme impliquant une activité inventive. En effet, l'homme du métier ne serait pas parvenu d'une manière évidente à reproduire l'invention revendiquée en partant de D1. Aussi, aucun enseignement n'a été trouvé dans le reste de l'état de la technique disponible qui aurait incité la personne du métier, en partant du document D1, à atteindre le résultat recherché. Par conséquent, l'objet de la revendication 1 implique une activité inventive au sens de l'article 28 de la loi 17-97 telle que modifiée et complétée par la loi 23-13.

Le même raisonnement ci-dessus s'applique, en changeant la catégorie de l'objet revendiqué, sur l'objet de la revendication indépendante 17 qui impliquent également une activité inventive

Les revendications 2-16 et 18-23 dépendent d'une ou de plusieurs revendications indépendantes et dont l'objet est considéré inventif, et elles satisfont donc également, en tant que telles, aux exigences de l'article 28 de la loi 17-97 telle que modifiée et complétée par la loi 23-13 concernant l'activité inventive.

3. Application industrielle

L'objet de la présente invention est susceptible d'application industrielle au sens de l'article 29 de la loi 17-97 telle que modifiée et complétée par la loi 23-13, parce qu'il présente une utilité déterminée, probante et crédible.