

(12) BREVET D'INVENTION

- (11) N° de publication : **MA 53571 A1** (51) Cl. internationale : **A42B 3/04; A62B 18/00; A62B 23/00; A62B 18/08**
- (43) Date de publication : **30.12.2022**

-
- (21) N° Dépôt : **53571**
- (22) Date de Dépôt : **21.06.2021**
- (71) Demandeur(s) : **BENLAFKIH Mostafa, 12 MONT SAINT MICHEL ANFA CASABLANCA (MA)**
- (72) Inventeur(s) : **BENLAFKIH Mostafa**
- (74) Mandataire : **IP AXONE Consulting**

-
- (54) Titre : **MASQUE FACIAL**
- (57) Abrégé : Ce masque facial comprenant une visière transparente (5) pour recouvrir du front au menton un visage d'un utilisateur dudit masque facial (1), un casque (3) pour recouvrir du front à la nuque l'arrière et les côté de la tête de l'utilisateur, la visière (5) étant opposée au casque (3) et complémentaire du casque (3) pour recouvrir intégralement et de façon étanche la tête de l'utilisateur, le masque facial (1) comportant en outre des sangles élastiques (17) formant une boucle d'enserrement pour le maintien de la visière (5) contre la tête de l'utilisateur, le masque facial (1) comportant des moyens de fixation amovible (18,19,20,21) de la visière (5) sur le casque (3) comportant au moins une paire d'aimants disposés en regard sur le casque (3) et sur la visière (5).

Abrégé

[Ce masque facial comprenant une visière transparente (5) pour recouvrir du front au menton un visage d'un utilisateur dudit masque facial (1), un casque (3) pour recouvrir du front à la nuque l'arrière et les côté de la tête de l'utilisateur, la visière (5) étant opposée au casque (3) et complémentaire du casque (3) pour recouvrir intégralement et de façon étanche la tête de l'utilisateur, le masque facial (1) comportant en outre des sangles élastiques (17) formant une boucle d'enserrement pour le maintien de la visière (5) contre la tête de l'utilisateur, le masque facial (1) comportant des moyens de fixation amovible (18,19,20,21) de la visière (5) sur le casque (3) comportant au moins une paire d'aimants disposés en regard sur le casque (3) et sur la visière (5).]

Description

Titre de l'invention : MASQUE FACIAL

DOMAINE DE L'INVENTION

- [1] La présente invention concerne les masques faciaux permettant à l'utilisateur de se protéger contre son environnement, en particulier contre les sources d'agressions respiratoires telles que les virus, les bactéries ou la pollution.
- [2] La présente invention vise à constituer un masque facial qui offre une protection maximale et qui puisse être réutilisé facilement tous les jours.

ÉTAT DE LA TECHNIQUE ANTÉRIEURE

- [3] On connaît des masques de protection qui permettent de réaliser une protection respiratoire uniquement au niveau de la bouche et du nez, ou alors qui comportent une cagoule permettant d'étendre la protection conférée jusqu'aux épaules de l'utilisateur. Néanmoins, ces solutions sont peu ergonomiques pour être mises ou enlevées par l'utilisateur entre chaque utilisation. De plus, les masques connus ne permettent pas en outre de faciliter la respiration de l'utilisateur ce qui occasionne des difficultés pour respirer donc de l'inconfort en les portant.

RÉSUMÉ DE L'INVENTION

- [4] L'invention a pour but de pallier au moins certains des inconvénients précités et de proposer un masque facial de protection qui offre une protection intégrale et dispose d'un ventilateur intégré pour aider à la circulation de l'air et réduire la température à l'intérieur du masque. Ce masque est capable de cumuler des avantages de simplicité, d'ergonomie et de confort.
- [5] Au vu de ce qui précède, l'invention a pour objet un masque facial de protection ayant une visière transparente adaptée pour recouvrir du front au menton le visage de l'utilisateur, un casque pour recouvrir du front à la nuque l'arrière et les côtés de la tête de l'utilisateur, la visière étant opposée au casque et complémentaire du casque pour recouvrir intégralement et de façon étanche la tête de l'utilisateur, le masque facial comportant en outre des sangles élastiques formant une boucle d'enserrement pour le maintien de la visière contre la tête de l'utilisateur, le masque facial comportant des moyens de fixation amovible de la visière sur le casque comportant au moins une paire d'aimants disposés en regard sur le casque et sur la visière.

- [6] De préférence, les moyens de fixation amovible de la visière sur le casque comportent deux paires d'aimants disposés en regard sur le casque et sur la visière.
- [7] Par exemple, le masque comporte un col adapté pour recouvrir le cou de l'utilisateur lorsqu'il est inséré entre ledit cou et la visière et entre le cou et le casque, et la visière ou le casque comportent au moins un moyen de fixation amovible du col sur ladite visière ou sur ledit col.
- [8] Avantageusement, les sangles élastiques sont recouvertes par le casque lorsque la visière et le casque sont fixés l'un à l'autre par les moyens de fixation amovible.
- [9] Selon une forme de réalisation, le masque comporte au moins une ouverture à filtre traversant ledit masque, l'au moins une ouverture à filtre étant obstruée par un filtre, de manière à permettre une circulation d'air entre l'intérieur et l'extérieur du masque à travers l'au moins un filtre.
- [10] Dans un mode de réalisation, l'au moins une ouverture à filtre est disposée sur la visière en regard de la bouche de l'utilisateur.
- [11] Avantageusement, l'au moins une ouverture à filtre est disposée sur le casque au moins partiellement en regard d'une oreille de l'utilisateur.
- [12] En outre l'au moins une ouverture à filtre peut être disposée sur la visière au niveau du front de l'utilisateur.
- [13] De préférence, un système de ventilation est intégré à la visière et facilite une circulation d'air entre l'intérieur et l'extérieur du masque à travers l'au moins un filtre et l'au moins une ouverture à filtre.
- [14] L'invention concerne également un masque facial dans lequel l'au moins un filtre est maintenu dans l'au moins une ouverture à filtre grâce à un système de maintien amovible magnétique comportant d'une part un support à aimants et au moins un autre aimant disposé en regard des aimants du support sur l'au moins une ouverture à filtre.

BREVE DESCRIPTION DES DESSINS

[15] L'invention sera mieux comprise à l'étude détaillée de quelques modes de réalisation pris à titre d'exemples non limitatifs et illustrés par les dessins annexés, sur lesquels:

[16] [Fig 1] représente un masque facial de l'invention porté par un utilisateur.

[17] [Fig 2] représente le masque en vue éclatée.

[18] [Fig 3] représente un filtre disposé devant la bouche ou les oreilles de l'utilisateur.

[19] [Fig 4] représente un filtre disposé en regard du système de ventilation.

[20] [Fig 5] représente le système de ventilation du masque.

DESCRIPTION DETAILLEE DES FIGURES

[21] La Figure 1 illustre un masque facial de protection selon l'invention, porté par un utilisateur.

[22] Le masque facial 1 comporte une visière transparente 5 pour recouvrir du front au menton le visage d'un utilisateur, et un casque rigide 3 pour recouvrir du front à la nuque l'arrière et les côtés de la tête de l'utilisateur.

[23] La visière 5 est adaptée pour recouvrir du front au menton le visage de l'utilisateur, ce qui permet d'offrir une vision maximale à l'utilisateur, notamment une vision périphérique et sur les côtés.

[24] La visière 5 peut être teintée pour éviter les reflets et être plus confortable les jours ensoleillés.

[25] La visière 5 étant opposée au casque 3 et complémentaire du casque 3 pour recouvrir intégralement la tête de l'utilisateur.

[26] Le casque 3 peut être réalisé dans un matériau transparent.

[27] Le masque 1 comporte en outre des sangles élastiques 17 formant une boucle d'enserrement pour le maintien de la visière 5 contre la tête de l'utilisateur.

[28] Comme illustré par la Figure 2, les sangles élastiques 17 sont reliées et sont par exemple au nombre de quatre et s'attachent à la visière en quatre points latéraux et un point central supérieur, de manière à accueillir la tête de l'utilisateur.

[29] Les sangles 17 peuvent comporter un matériau élastique à base de caoutchouc. Elles sont fixées exclusivement à la visière 5, par exemple par des liaisons pivot.

- [30] Les sangles 17 maintiennent la visière en place sur la tête de l'utilisateur, et éventuellement en appuyant la visière contre son visage. Elles peuvent être couplées à des moyens de réglage en longueur connus. Elles peuvent en outre permettre de fournir un confort maximal grâce à un rembourrage doux pour les zones susceptibles de créer une pression plus élevée.
- [31] Le masque facial 1 comporte des moyens de fixation amovible 18,19,20,21 de la visière 5 sur le casque 3 comportant au moins une paire d'aimants disposés en regard sur le casque 3 et sur la visière 5.
- [32] Les aimants 18,19,20,21 forment des connexions magnétiques pour une fixation amovible et en toute sécurité de la visière 5 au casque 3, ce qui rend leur dissociation rapide et facile.
- [33] De préférence, quatre connexions magnétiques maintiennent le casque 3 et la visière 5, ce qui apporte la facilité, avec un minimum d'effort, d'attache et détachage.
- [34] Les moyens de fixation amovible 18,19,20,21 de la visière 5 sur le casque 3 comportent deux paires d'aimants disposés en regard sur le casque 3 et sur la visière 5, par exemple placés symétriquement de part et d'autre d'un plan central gauche-droite du masque 1, avec une paire d'aimant haute 18,19 et une paire d'aimant basse 20,21.
- [35] Le masque 1 peut comporter un col 9. Le col 9 termine la fermeture à l'air de l'intérieur du masque 1 par rapport à l'air que respire l'utilisateur, offrant une barrière souple légère, confortable et respirante qui empêche les entrées de passer à l'intérieur du casque par-dessous, notamment les entrées de bactéries et virus.
- [36] Le col 9 est adapté pour recouvrir le cou de l'utilisateur lorsque ledit col 9 est inséré entre ledit cou et la visière 5 et entre le cou.
- [37] La visière 5 ou le casque 3 comportent au moins un moyen de fixation amovible du col 9 sur ladite visière 5 ou sur ledit col 3.
- [38] A cet effet, on peut prévoir que le casque 3 et la visière 5 ou le casque 3 seul comportent par exemple au moins une bande à scratchs, une bande agrippante... pour la fixation amovible magnétique du col 9 au casque 3 et/ou à la visière 5. On peut prévoir que le col 9 soit magnétique et que le moyen de

fixation amovible du col 9 sur ladite visière 5 ou sur ledit col 3 comporte un aimant complémentaire du col 9 magnétique.

[39] On peut en alternative prévoir que le col 9 soit maintenu par une bande élastique qui permet à l'utilisateur d'enfiler le col 9 facilement.

[40] Le col 9 offre ainsi une barrière confortable et respirante qui empêche toute bactérie de passer à l'intérieur du masque 1 par-dessous.

[41] Les sangles élastiques 17 sont recouvertes par le casque 3 lorsque la visière 5 et le casque 3 sont fixés l'un à l'autre par les moyens de fixation amovible 18,19,20,21. Les sangles 17 sont ainsi directement en appui sur la tête de l'utilisateur ce qui permet que la visière soit bien maintenue en place, et que les sangles soient protégées par le casque 3.

[42] Le masque 1 comporte en outre au moins une ouverture à filtre 11,13,15 traversant ledit masque 1. L'ouverture 11,13,15 peut être couplée d'une grille de déflexion aéraulique.

[43] L'au moins une ouverture à filtre 11,13,15 est obstruée par un filtre 11b,13b, de manière à permettre une circulation d'air entre l'intérieur et l'extérieur du masque 1 à travers l'au moins un filtre 11b,13b.

[44] On peut disposer au moins une ouverture à filtre 11,13,15 peut être disposée sur la visière 5 en regard de la bouche de l'utilisateur.

[45] L'au moins une ouverture à filtre 11,13,15 peut être disposée sur le casque 3 au moins partiellement en regard d'une oreille de l'utilisateur, ce qui permet à l'utilisateur de mieux entendre son environnement.

[46] La Figure 3 illustre un tel filtre 12 prévu pour être dans l'ouverture à filtre 11,13 devant la bouche de l'utilisateur ou latéralement.

[47] On peut prévoir qu'au moins une ouverture à filtre 15 soit disposée sur la visière 5 au niveau du front de l'utilisateur. Cette ouverture 15 est sensiblement horizontale.

[48] Le filtre 14 correspondant à l'ouverture frontale 15 est illustré par la Figure 4.

[49] L'au moins un filtre 11b,13b est maintenu dans l'au moins une ouverture à filtre 11,13,15 grâce à un système de maintien amovible magnétique comportant d'une part un support 11a, 13a à aimants 11c,13c et au moins un autre aimant disposé en regard des aimants 11c,13c du support 11a, 13a sur l'au moins une ouverture à filtre 11,13,15.

- [50] L'au moins un filtre 11b,13b est maintenu en place par le support fixé à l'intérieur de la visière 5 via des aimants pour que l'utilisateur puisse retirer et remplacer les filtres facilement.
- [51] L'utilisation d'aimants permet également de faciliter le bon positionnement des filtres et leur maintien dans la bonne position.
- [52] Le même système magnétique peut être utilisé pour le filtre buccal et les filtres auriculaires, permettant à l'utilisateur de remplacer tous les filtres si nécessaire.
- [53] Un système de ventilation 23 illustré par la Figure 5 peut être intégré à la visière 5 et facilite une circulation d'air entre l'intérieur et l'extérieur du masque 1 l'au moins un filtre 11b,13b et l'au moins une ouverture à filtre 11,13,15.
- [54] Dans le cas illustré, la ventilation se fait à travers l'ouverture frontale 15, mais on peut prévoir qu'elle se fasse à travers une autre ouverture 11,13, notamment latérale.
- [55] Le ventilateur 23 peut être un ventilateur centrifuge. Il aspire l'air dans le masque 1 et l'éjecte par l'avant, à travers l'ouverture frontale 15. Le ventilateur 23 est alimenté par une batterie et peut être rechargé via un port USB à partir d'une entrée d'alimentation électrique située dans la zone du front pour un accès facilité. Un interrupteur peut être placé à l'intérieur ou à l'extérieur du masque, pour activer le ventilateur 23.
- [56] L'air circulant grâce au ventilateur 23 passe à travers les filtres installés sur le masque 1, ce qui permet d'empêcher la propagation de bactéries ou virus à l'intérieur du masque 1 et donc de protéger l'utilisateur.
- [57] Toutes les parties du masque 1 seront recouvertes d'un traitement par produit anti microbien et/ou virucide du type Liquid Guard®, afin de protéger l'utilisateur et le masque 1 contre les dépôts microbiens, pour une longue durée.

Revendications

[Revendication 1] Masque facial (1) comportant une visière transparente (5) pour recouvrir du front au menton un visage d'un utilisateur dudit masque facial (1), un casque (3) pour recouvrir du front à la nuque l'arrière et les côtés de la tête de l'utilisateur, la visière (5) étant opposée au casque (3) et complémentaire du casque (3) pour recouvrir intégralement et de façon étanche la tête de l'utilisateur, le masque facial (1) comportant en outre des sangles élastiques (17) formant une boucle d'enserrement pour le maintien de la visière (5) contre la tête de l'utilisateur, le masque facial (1) comportant des moyens de fixation amovible (18,19,20,21) de la visière (5) sur le casque (3) comportant au moins une paire d'aimants disposés en regard sur le casque (3) et sur la visière (5).

[Revendication 2] Masque facial (1) selon la revendication 1, dans lequel les moyens de fixation amovible (18,19,20,21) de la visière (5) sur le casque (3) comportent deux paires d'aimants disposés en regard sur le casque (3) et sur la visière (5).

[Revendication 3] Masque facial (1) selon l'une quelconque des revendications précédentes, dans lequel le masque (1) comporte un col (9) adapté pour recouvrir le cou de l'utilisateur lorsqu'il est inséré entre ledit cou et la visière (5) et entre le cou et le casque (3), et la visière (5) ou le casque (3) comportent au moins un moyen de fixation amovible du col (9) sur ladite visière ou sur ledit casque (3).

[Revendication 4] Masque facial (1) selon l'une quelconque des revendications précédentes, dans lequel les sangles élastiques (17) sont recouvertes par le casque (3) lorsque la visière (5) et le casque (3) sont fixés l'un à l'autre par les moyens de fixation amovible (18,19,20,21).

[Revendication 5] Masque facial (1) selon l'une quelconque des revendications précédentes, comportant au moins une ouverture à filtre (11,13,15) traversant ledit masque (1), l'au moins une ouverture à filtre (11,13,15) étant obstruée par un filtre (11b,13b), de manière à permettre une

circulation d'air entre l'intérieur et l'extérieur du masque (1) à travers l'au moins un filtre (11b,13b).

[Revendication 6] Masque facial (1) selon la revendication 5, dans lequel l'au moins une ouverture à filtre (11,13,15) est disposée sur la visière (5) en regard de la bouche de l'utilisateur.

[Revendication 7] Masque facial (1) selon l'une quelconque des revendications 5 et 6, dans lequel l'au moins une ouverture à filtre (11,13,15) est disposée sur le casque (3) au moins partiellement en regard d'une oreille de l'utilisateur.

[Revendication 8] Masque facial (1) selon l'une quelconque des revendications 5 à 7, dans lequel l'au moins une ouverture à filtre (11,13,15) est disposée sur la visière (5) au niveau du front de l'utilisateur.

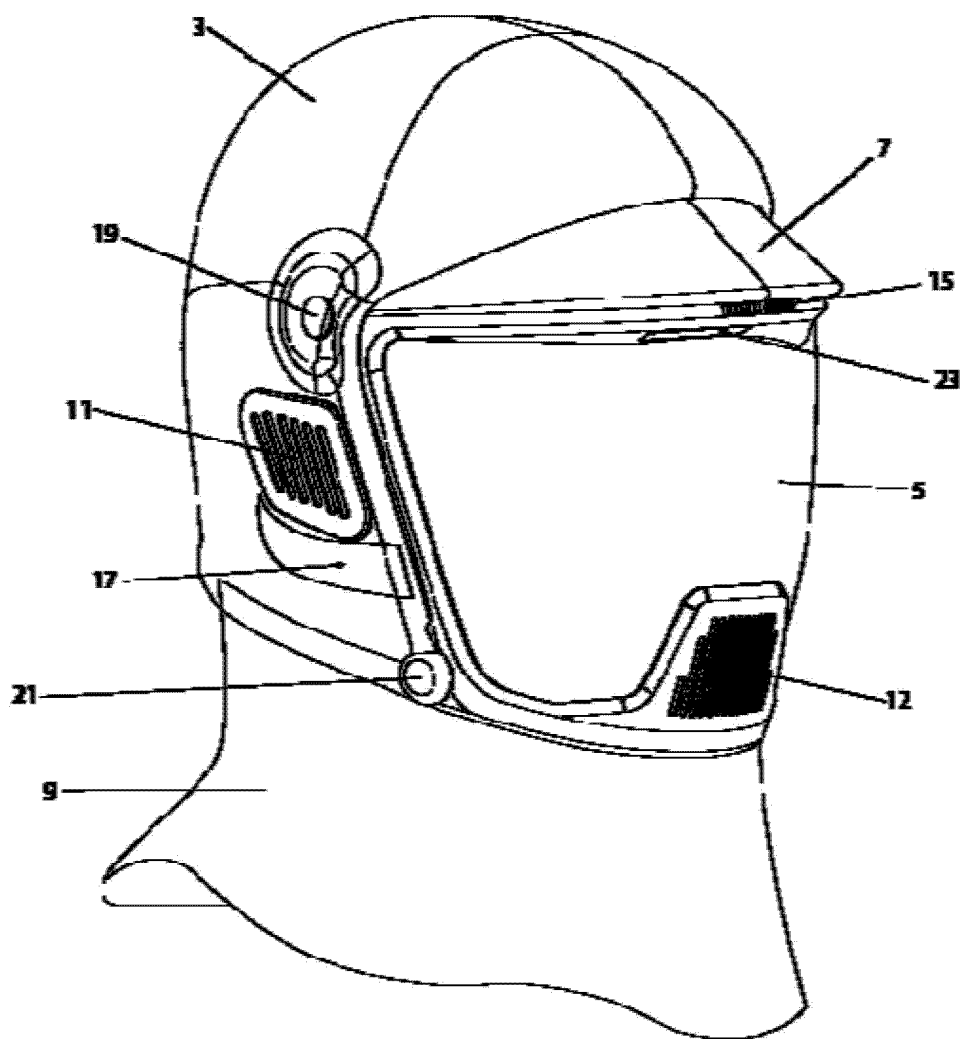
[Revendication 9] Masque facial (1) selon l'une quelconque des revendications 5 à 8, dans lequel un système de ventilation (23) est intégré à la visière (5) et facilite une circulation d'air entre l'intérieur et l'extérieur du masque (1) à travers l'au moins un filtre (11b,13b) et l'au moins une ouverture à filtre (11,13,15).

[Revendication 10] Masque facial (1) selon l'une quelconque des revendications précédentes, dans lequel l'au moins un filtre (11b,13b) est maintenu dans l'au moins une ouverture à filtre (11,13,15) grâce à un système de maintien amovible magnétique comportant d'une part un support (11a, 13a) à aimants (11c,13c) et au moins un autre aimant disposé en regard des aimants (11c,13c) du support (11a, 13a) sur l'au moins une ouverture à filtre (11,13,15). |

Dessins

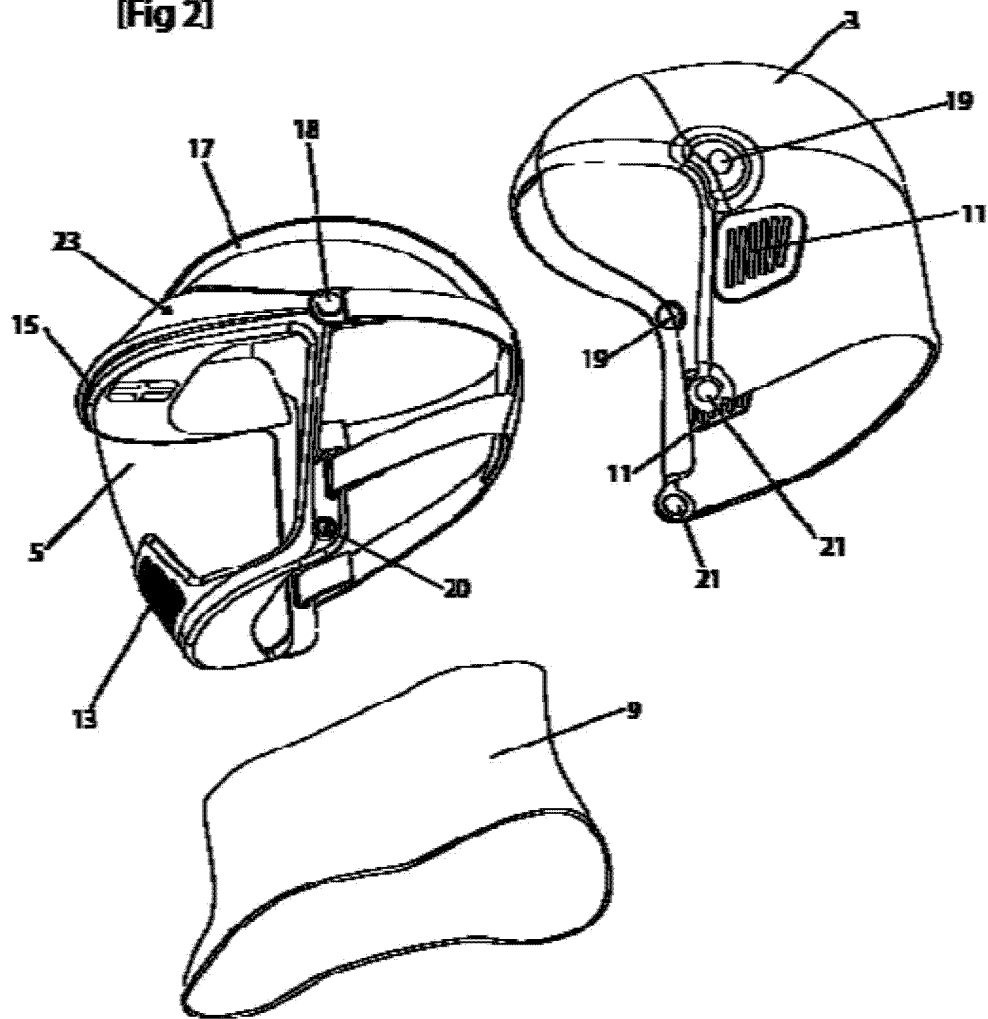
[Fig 1]

[Fig 1]



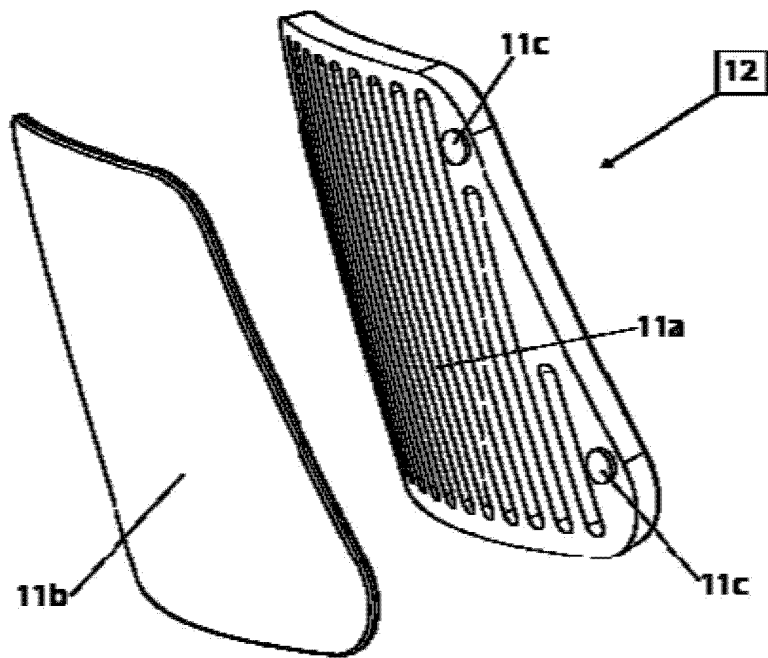
[Fig 2]

[Fig 2]



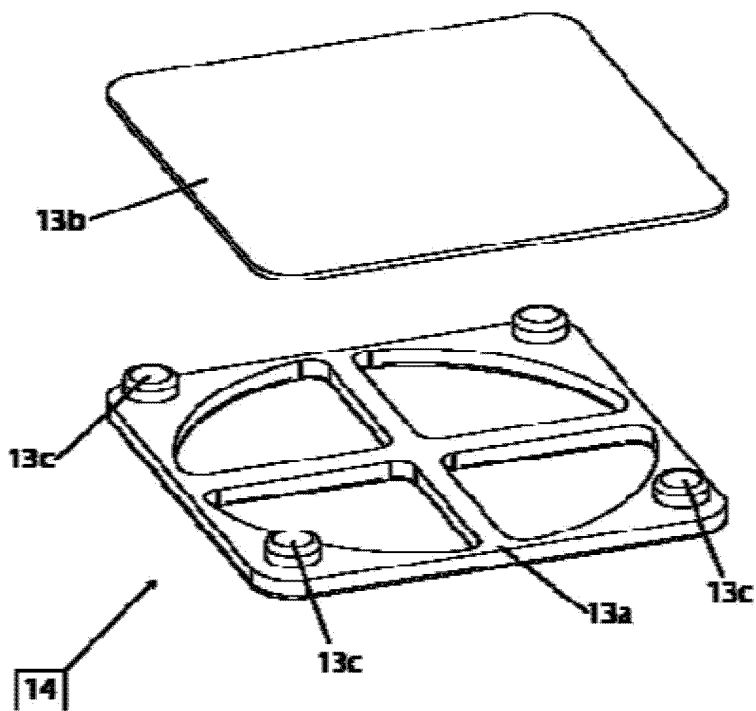
[Fig 3]

[Fig 3]



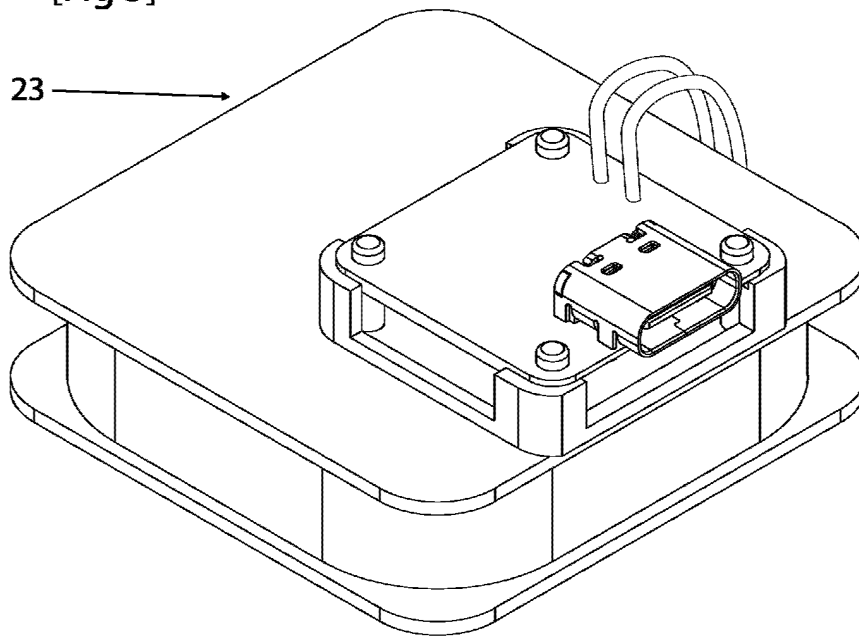
[Fig 4]

[Fig 4]



[Fig 5]

[Fig 5]



**RAPPORT DE RECHERCHE
AVEC OPINION SUR LA BREVETABILITE**
(Conformément aux articles 43 et 43.2 de la loi 17-97 relative à la
protection de la propriété industrielle telle que modifiée et complétée
par la loi 23-13)

Renseignements relatifs à la demande	
N° de la demande : 53571	Date de dépôt : 21/06/2021
Déposant : BENLAFKIH Mostafa	
Intitulé de l'invention : MASQUE FACIAL	
<p>Le présent document est le rapport de recherche avec opinion sur la brevetabilité établi par l'OMPIC conformément aux articles 43 et 43.2, et notifié au déposant conformément à l'article 43.1 de la loi 17-97 relative à la protection de la propriété industrielle telle que modifiée et complétée par la loi 23-13.</p> <p>Les documents brevets cités dans le rapport de recherche sont téléchargeables à partir du site http://worldwide.espacenet.com, et les documents non brevets sont joints au présent document, s'il y en a lieu.</p>	
<p>Le présent rapport contient des indications relatives aux éléments suivants :</p> <p>Partie 1 : Considérations générales</p> <p><input checked="" type="checkbox"/> Cadre 1 : Base du présent rapport</p> <p><input type="checkbox"/> Cadre 2 : Priorité</p> <p><input type="checkbox"/> Cadre 3 : Titre et/ou Abrégé tel qu'ils sont définitivement arrêtés</p> <p>Partie 2 : Rapport de recherche</p> <p>Partie 3 : Opinion sur la brevetabilité</p> <p><input type="checkbox"/> Cadre 4 : Remarques de forme et de clarté</p> <p><input type="checkbox"/> Cadre 5 : Défaut d'unité d'invention</p> <p><input type="checkbox"/> Cadre 6 : Observations à propos de certaines revendications exclues de la brevetabilité</p> <p><input checked="" type="checkbox"/> Cadre 7 : Déclaration motivée quant à la Nouveauté, l'Activité Inventive et l'Application Industrielle</p>	
Examineur : Nihad BENZOHRRA	Date d'établissement du rapport : 02/11/2021
Téléphone : + 212 5 22 58 64 14/00	

Partie 1 : Considérations générales**Cadre 1 : base du présent rapport**

Les pièces suivantes de la demande servent de base à l'établissement du présent rapport :

- Description
6 Pages
- Revendications
10
- Planches de dessin
5 Pages

Partie 2 : Rapport de recherche

Classement de l'objet de la demande :

CIB : A62B18/00, A42B3/04

CPC : A62B18/08, A62B23/00, A42B3/221, A42B3/225

Plateformes et bases de données électroniques de recherche :

EPOQUENET, WPI, ScienceDirect, ORBIT

Catégorie*	Documents cités avec, le cas échéant, l'indication des passages pertinents	N° des revendications visées
Y	US4315335A ; KENNEDY ALVIN B JUN & WRIGHT STEVEN W [US] ; 16-02-1982 <i>Tout le document</i>	1-10
Y	EP3445197A2 ; STRYKER CORP [US] ; 27-02-2019 <i>Abrégé WPI ; Revendications 1-19 ; Fig. 1-12</i>	1-10
A	WO2019079162A1 ; GENTEX CORP [GB] ; 25-04-2019	1-10
A	WO2011163675A2 ; DIDIER STEVEN J & LAMBRAIA ANTHONY [US] ; 29-12-2011	1-10

***Catégories spéciales de documents cités :**

-« X » document particulièrement pertinent ; l'invention revendiquée ne peut être considérée comme nouvelle ou comme impliquant une activité inventive par rapport au document considéré isolément

-« Y » document particulièrement pertinent ; l'invention revendiquée ne peut être considérée comme impliquant une activité inventive lorsque le document est associé à un ou plusieurs autres documents de même nature, cette combinaison étant évidente pour une personne du métier

-« A » document définissant l'état général de la technique, non considéré comme particulièrement pertinent

-« P » documents intercalaires ; Les documents dont la date de publication est située entre la date de dépôt de la demande examinée et la date de priorité revendiquée ou la priorité la plus ancienne s'il y en a plusieurs

-« E » Éventuelles demandes de brevet interférentes. Tout document de brevet ayant une date de dépôt ou de priorité antérieure à la date de dépôt de la demande faisant l'objet de la recherche (et non à la date de priorité), mais publié postérieurement à cette date et dont le contenu constituerait un état de la technique pertinent pour la nouveauté

Partie 3 : Opinion sur la brevetabilité**Cadre 4 : Remarques de forme et de clarté***- Remarques de forme*

La revendication 1 n'est pas conforme aux dispositions de l'article 9 du décret d'application de la loi 17-97 telle que modifiée et complétée par la loi 23-13, la revendication doit être rédigée en deux parties, la première consistant en un préambule indiquant la désignation de l'objet de l'invention et les caractéristiques techniques qui sont nécessaires à la définition des éléments revendiqués mais qui, combinées entre elles, font partie de l'état de la technique, et la seconde (la partie caractérisante) précédée des expressions « caractérisé en » ou « caractérisé par », ou « l'amélioration comprend » ou d'une formule analogue, consistant en une indication des caractéristiques énoncées dans la première partie, sont celles pour lesquelles la protection est demandée.

- Remarques de clarté

La caractéristique « respiratoire » indiquée dans la description, a été omise dans les revendications. Il conviendrait par conséquent de l'y ajouter afin d'apprécier l'étendue de la protection demandée et de satisfaire aux exigences de l'article 35 de la loi 17-97 telle que modifiée et complétée par la loi 23-13.

Cadre 7 : Déclaration motivée quant à la Nouveauté, l'Activité Inventive et l'Application Industrielle

Nouveauté	Revendications 1-10	Oui
	Revendications aucune	Non
Activité inventive	Revendications aucune	Oui
	Revendications 1-10	Non
Application Industrielle	Revendications 1-10	Oui
	Revendications aucune	Non

Il est fait référence aux documents suivants. Les numéros d'ordre qui leur sont attribués ci-après seront utilisés dans toute la suite de la procédure :

D1 : US4315335A
D2 : EP3445197A2

1. Nouveauté

Aucun des documents de l'état de la technique trouvés ne divulgue un masque facial comprenant l'ensemble des caractéristiques techniques de la revendication indépendante 1. D'où l'objet de ladite revendication est nouveau au sens de l'article 26 de la loi 17-97 telle que modifiée et complétée par la loi 23-13. Par conséquent, les revendications dépendantes 2-9 sont aussi nouvelles.

2. Activité inventive

2.1- Le document D1 (les références entre parenthèses s'appliquent au document D1), qui est considéré comme l'état de la technique le plus proche de l'objet de la revendication 1, divulgue un masque facial comportant une visière transparente (25) pour recouvrir du front au menton un visage d'un utilisateur dudit masque facial, un casque (12) pour recouvrir du front à la nuque l'arrière et les côtés de la tête de l'utilisateur, la visière (25) étant opposée au casque (12) et complémentaire du casque (12) pour recouvrir intégralement et de façon étanche la tête de l'utilisateur, le masque facial comportant en outre des sangles élastiques (27) formant une boucle d'enserrement pour le maintien de la visière (25) contre la tête de l'utilisateur.

L'objet de la revendication 1 diffère de D1 en ce que le masque facial dispose des moyens de fixation amovible de la visière sur le casque comportant au moins une paire d'aimants disposés en regard sur le casque et sur la visière.

L'effet technique apporté par cette différence réside dans le fait d'assurer une fixation amovible et sécurisée.

Le problème que la présente invention se propose de résoudre peut donc être considéré comme faciliter le maniement du masque facial.

La solution proposée dans la revendication 1 de la présente demande n'implique pas une activité inventive au sens de l'article 28 de la loi 17-97 telle que modifiée et complétée par la loi 23-13. En effet, le document D2 divulgue un masque facial comportant des moyens de fixations et des aimants, utilisés pour la même finalité que dans la présente demande. Par conséquent, l'introduction de ces caractéristiques dans le produit connu de D1 est considérée comme une solution de développement ordinaire que l'homme du métier utiliserait, afin de résoudre le problème posé, sans faire preuve d'esprit inventif.

2.2- Au vu des documents D1 et D2, les revendications dépendantes 2-10 ne contiennent pas de caractéristiques additionnelles qui, en combinaison avec les caractéristiques des revendications auxquelles elles sont liées, impliquent les critères de l'activité inventive au sens de l'article 28 de la loi 17-97 telle que modifiée et complétée par la loi 23-13.

3. Application industrielle

L'objet de la présente invention est susceptible d'application industrielle au sens de l'article 29 de la loi 17-97 telle que modifiée et complétée par la loi 23-13, parce qu'il présente une utilité déterminée, probante et crédible.