

## (12) BREVET D'INVENTION

(11) N° de publication :  
**MA 53190 A1**

(51) Cl. internationale :  
**A24F 1/30; A24F 1/30**

(43) Date de publication :  
**31.12.2021**

---

(21) N° Dépôt :  
**53190**

(22) Date de Dépôt :  
**06.05.2021**

(30) Données de Priorité :  
**08.05.2020 TW 109205567**

(71) Demandeur(s) :  
**YU-TING HSU, 3F, NO.76-1, LANE 21, WEN HU ST., NEIHU DIST., TAIPEI, Taiwan (CN)**

(72) Inventeur(s) :  
**YU-TING HSU**

(74) Mandataire :  
**H&H IP LAW**

---

(54) Titre : **TUYAU DE NARGUILÉ EN PAPIER.**

(57) Abrégé : Un tuyau de narguilé en papier comprend un tube pliable, une bouche fumante, et un tube de raccordement. Le tube pliable est un élément tubulaire en papier et ayant au moins deux couches et une structure en spirale. Le tube pliable a une section de soufflet pour le pliage. Le tube pliable peut être un souffleur complet ou une combinaison d'un souffleur et d'un tube droit. La bouche de fumage et le tube de raccordement sont entièrement en pâte traditionnelle.

**ABREGE**

Un tuyau de narguilé en papier comprend un tube pliable, une bouche fumante, et un tube de raccordement. Le tube pliable est un élément tubulaire en papier et ayant au moins deux couches et une structure en spirale. Le tube pliable a une section de soufflet pour le pliage. Le tube pliable peut être un souffleur complet ou une combinaison d'un souffleur et d'un tube droit. La bouche de fumage et le tube de raccordement sont entièrement en pâte traditionnelle.

## TUYAU DE NARGUILÉ EN PAPIER

### Domaine technique

Un tuyau de narguilé en papier comprend un tube pliable, une bouche fumante, et un tube de raccordement.

### Art de fond

Un narguilé arabe est un instrument à fumer originaire d'Inde et populaire dans la région arabe. Pour les Arabes, fumer du narguilé est définitivement un régal. De nombreux Arabes ont leurs propres narguilés à différents endroits. Certaines personnes portent des porte-tabac en argent avec eux pour plus de commodité.

Un narguilé arabe utilise du tabac aux fruits arabe pour donner envie à un fumeur de fumer, mais les toxines qu'il contient peuvent être réduites à seulement quelques pour cent d'une cigarette en raison de la filtration de l'eau. En raison de son parfum puissant et de sa très faible teneur en nicotine, le narguilé attire également de nombreuses femmes fumeuses et est considéré comme un produit de mode élégant et charmant. Dans les pays du Moyen-Orient, des princes et nobles aux trafiquants et aux pions, fumer le narguilé est un passe-temps courant de la population locale. Fumer le narguilé est l'activité sociale la plus courante.

Un narguilé arabe est composé d'un corps, d'un bol, d'un tuyau et d'une bouche. Une extrémité du tuyau est reliée au corps et l'autre extrémité du tuyau est reliée à l'embouchure. Un narguilé élémentaire n'a qu'une seule bouche. Il existe une sorte de narguilé pour plusieurs personnes, qui a un corps capable de connecter plusieurs tuyaux. Dans certains lieux sociaux, les gens partagent souvent un seul narguilé. Parce qu'il est utilisé par plusieurs personnes, en raison de problèmes d'hygiène, les bouches jetables sont généralement utilisées pour prévenir les maladies infectieuses.

En raison de problèmes d'hygiène et de santé, les utilisateurs du Moyen-Orient utilisent des tuyaux de narguilé jetables. Le tuyau de narguilé vendu sur le marché comprend un tube à fumer, une bouche connectée à une extrémité du tube à fumer et un tube de

connexion connecté à l'autre extrémité du tube à fumer. Le tube de connexion est utilisé pour connecter la bouilloire à fumer et adopte une conception enfichable. Il peut être utilisé en connectant uniquement le tube de connexion au corps de la bouilloire. Lors du remplacement du tuyau de narguilé, débranchez simplement le tube de connexion et remplacez tout le tuyau de narguilé par un nouveau.

À l'heure actuelle, les tuyaux de narguilé vendus sur le marché sont principalement des produits en plastique. Comparés aux tuyaux de narguilé de haute qualité ou artistiques et décoratifs, les tuyaux de narguilé en plastique sont bas prix. Au Moyen-Orient, un utilisateur remplaçait généralement deux tuyaux de narguilé en une seule journée. En raison du grand nombre d'utilisateurs, les tuyaux de narguilé en plastique causeront des problèmes environnementaux qui ne peuvent être ignorés.

### **Description générale de l'invention**

Un objet de l'invention est de proposer un tuyau de narguilé en papier, qui est jetable, pliable et naturellement décomposable.

Pour réaliser l'objet ci-dessus, le tuyau de narguilé en papier comprend un tube pliable, une bouche fumante et un tube de connexion. Le tube pliable est un élément tubulaire en papier et ayant au moins deux couches et une structure en spirale. Le tube pliable a une section de soufflet pour le pliage. La bouche à fumer est faite de pâte traditionnelle, est un élément tubulaire et est reliée à une extrémité du tube pliable. Le tube de raccordement est fait de pâte traditionnelle, est un élément tubulaire et est connecté à une autre extrémité du tube pliable.

Préférence, le tube pliable est un élément tubulaire formé par une bande de papier à deux couches au moyen d'un enroulement en spirale.

Préférence, la bande de papier à deux couches est constituée de deux bandes de papier brut qui se chevauchent, les deux bandes de papier brut sont collées par un adhésif pour former la bande de papier à deux couches, et le matériau du papier brut est de la pâte traditionnelle, papier recyclé ou papier de pierre.

Préférence, le tube pliable est un élément tubulaire formé par une bande de papier à trois couches au moyen d'un enroulement en spirale.

Préférence, la bande de papier à trois couches est constituée de trois bandes de papier brut qui se chevauchent, les deux bandes de papier brut sont collées par un adhésif pour former la bande de papier à trois couches, et le matériau du papier brut est de la pâte traditionnelle, papier recyclé ou papier de pierre.

Préférence, le tube pliable est entièrement à soufflet.

Préférence, le tube pliable comprend au moins une section du soufflet et une section du tube droit reliée au soufflet.

Préférence, une section de queue de la bouche à fumer et une section de queue du tube de connexion sont insérées séparément dans deux extrémités du tube pliable et sont collées au tube pliable par un adhésif.

Le tuyau de narguilé en papier de l'invention est entièrement en papier. Le tube pliable a au moins deux couches, qui sont pliables. L'invention peut être produite en série et est respectueuse de l'environnement.

### **Brève explication des dessins**

Figure. 1 est une vue schématique d'un mode de réalisation de l'invention;

Figure. 2 est une vue éclatée du mode de réalisation représenté sur la Fig. 1;

Figure. 3 est une vue schématique d'un autre mode de réalisation de l'invention;

Figure. 4 est une vue éclatée du mode de réalisation représenté sur la figure 3; et

Figure. 5 est une vue partiellement schématique de l'invention, qui montre la structure à deux couches du tube en papier avec une structure en spirale;

Figure. 6 est une vue en coupe d'un mode de réalisation du tube pliable de l'invention;

Figure. 7 est une vue partiellement schématique de l'invention, qui montre la structure à trois couches du tube en papier avec une structure en spirale; et

Figure. 8 est une vue schématique du tuyau de narguilé en papier de l'invention en cours d'utilisation.

**Description détaillée de l'invention**

Dans la description, les relations de position notamment supérieure, inférieure, gauche et à droite sont basés sur la direction des chiffres si aucune indication particulière.

Se reporter aux figures 1 et 2, qui sont une vue schématique et une vue éclatée du tuyau de narguilé en papier de l'invention.

Un mode de réalisation du tuyau de narguilé en papier comprend un tube pliable 10, une bouche pour fumer 20 reliée à une extrémité du tube pliable 10 et un tube de raccordement 30 relié à l'autre extrémité du tube pliable 10. Le tube pliable 10, la bouche de fumage 20 et le tube de raccordement 30 sont des éléments tubulaires en papier. La bouche de fumage 20 et le tube de raccordement 30 sont constitués de pâte traditionnelle et par le processus de moulage. Après cela, la bouche de fumer 20 et le tube de connexion 30 sont connectés séparément à deux extrémités du tube pliable en papier 10 pour terminer le tuyau de narguilé en papier de l'invention. Préférence, les sections de queue de la bouche de fumage 20 et du tube de connexion 30 sont collées séparément à deux extrémités du tube pliable 10 par un adhésif. Plus préférablement, une section de queue 21 de la bouche de fumer 20 et une section de queue 31 du tube de connexion 30 sont insérées séparément dans deux extrémités du tube pliable 10 en premier, puis sont collées au tube pliable 10 par un adhésif.

Dans le mode de réalisation représenté sur les figures 1 et 2, le tube pliable 10 est entièrement à soufflet. C'est-à-dire que l'ensemble du tube pliable 10 est un soufflet pliable fabriqué par une machine ou un dispositif dédié.

Veillez vous référer aux figures 3 et 4, qui sont une vue schématique et une Vue détaillée d'un autre mode de réalisation de l'invention. Dans le mode de réalisation, le tube pliable 10A comprend au moins une section de soufflet 11 et une section de tube droit 12 reliée au soufflet 11. De multiples tubes pliabilés 10A sont connectés pour composer un tube pliable 10A qui peut être plié en une ou plusieurs positions.

Préférence, le tube pliable 10, 10A a une paroi de tube avec au moins deux couches. Plus préférablement, une paroi de tube à trois couches est utilisée. figure 5 montre une

structure de bande de papier à deux couches 40 du tube de papier avec une structure en spirale. Figure. 7 montre une structure de bande de papier à trois couches du tube de papier avec une structure en spirale.

Se reporter à la figure 5. Le tube pliable 10, 10A est formé par une bande de papier 40 à deux couches. La bande de papier bicouche 40 est constituée de deux bandes de papier brut 41, 42 qui se chevauchent. Les deux bandes de papier brut 41, 42 sont collées par un adhésif 43 pour former la bande de papier 40 à deux couches. Le matériau du papier brut 41, 42 peut être de la pâte traditionnelle, du papier recyclé ou du papier de pierre. La pâte traditionnelle est préférée. Le tube pliable 10, 10A est réalisé en enroulant en spirale la bande de papier bicouche 40 pour former un tube en papier avec une structure en spirale puis en formant le tube pliable 10, 10A au moyen d'une machine ou d'un dispositif dédié. Avant que l'adhésif 43 ait durci, la machine dédiée roule la totalité ou une partie de la longueur du tube de papier par le processus de laminage pour former le soufflet 11, puis le soufflet 11 est pressé et étiré pour faire l'adhésif 43 de ses plis ondulés continus. cassé à une position de rotation P comme le montre la figure 6. Le reste de l'adhésif 41, 42 pour coller le papier brut 41, 42 durcit complètement pour que les plis ondulés continus du soufflet 11 soient mis en forme avec extensibilité.

Le procédé ci-dessus pour fabriquer le tube pliable 10, 10A avec le soufflet 11 en utilisant la bande de papier à deux couches 40 est également disponible pour la bande de papier à trois couches 50 représentée sur la figure 7. La différence est que la bande de papier à trois couches 50 est constituée de trois bandes de papier brut 51, 52, 53 qui se chevauchent. Les trois bandes de papier brut 51, 52, 53 sont collées par un adhésif 54 pour former la bande de papier 50 à trois couches. Le tube pliable 10, 10A formé par la bande de papier à trois couches a une paroi de tube à trois couches. Le matériau du papier brut 51, 52, 53 peut être de la pâte traditionnelle, du papier recyclé ou du papier de pierre. La pâte traditionnelle est préférée.

Veillez vous reporter à la figure 8, qui est une vue schématique du tuyau de narguilé

en papier de l'invention en cours d'utilisation. Lors de l'utilisation du tuyau de narguilé en papier de l'invention, en tant que tuyaux de narguilé en plastique général sur le marché, il suffit de brancher le tube de raccordement 30 dans le corps de bouilloire 60 et il peut être utilisé. Le tube de liaison 30 est amovible. Le remplacement du tuyau de narguilé en papier nécessite uniquement de débrancher le tube de connexion 30 et d'en rebrancher un nouveau.



**Revendications:**

1. Un tuyau de narguilé en papier comprend:

un tube pliable (10), qui est un élément tubulaire en papier et ayant au moins deux couches et une structure en spirale, et ayant une section de soufflet (11) pour le pliage;

une bouche de fumage (20), faite de pâte traditionnelle, étant un élément tubulaire, et reliée à une extrémité du tube pliable (10); et

un tube de liaison (30), fait de pâte traditionnelle, étant un élément tubulaire, et relié à une autre extrémité du tube pliable (10).

2. Tuyau de narguilé en papier selon la revendication 1, dans lequel le tube pliable (10) est un élément tubulaire formé par une bande de papier à deux couches (40) au moyen d'un enroulement en spirale.

3. Tuyau de narguilé en papier selon la revendication 2, dans lequel la bande de papier à deux couches (40) est constituée de deux bandes de papier brut (41, 42) qui se chevauchent, les deux bandes de papier brut (41, 42) sont collées par un adhésif (43) pour former la bande de papier à deux couches (40), et le matériau du papier brut (41, 42) est de la pâte traditionnelle, du papier recyclé ou du papier de pierre.

4. Tuyau de narguilé en papier selon la revendication 1, dans lequel le tube pliable (10) est un élément tubulaire formé par une bande de papier à trois couches (50) au moyen d'un enroulement en spirale.

5. Tuyau de narguilé en papier selon la revendication 4, dans lequel la bande de papier à trois couches (50) est constituée de trois bandes de papier brut (51, 52, 53) qui se chevauchent, les deux bandes de papier brut (51, 52, 53) sont collés par un adhésif (54) pour former la bande

de papier à trois couches (50), et le matériau du papier brut (51, 52, 53) est de la pâte traditionnelle, du papier recyclé ou du papier de pierre.

6. Tuyau de narguilé en papier selon la revendication 1, dans lequel le tube pliable (10) est complet d'un soufflet (11).

7. Tuyau de narguilé en papier selon la revendication 1, dans lequel le tube pliable (10) comprend au moins une section du soufflet (11) et une section de tube droit (12) reliée au soufflet (11).

8. Tuyau de narguilé en papier selon la revendication 1, dans lequel une section de queue (21) de la bouche de fumer (200) et une section de queue (31) du tube de raccordement (30) sont insérées séparément dans deux extrémités du tube pliable (10). et sont collés au tube pliable (10) par un adhésif.

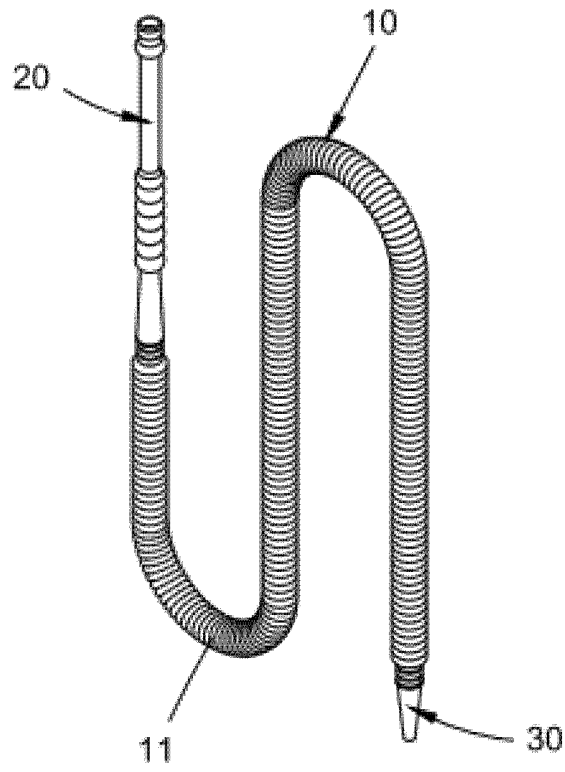


FIG. 1

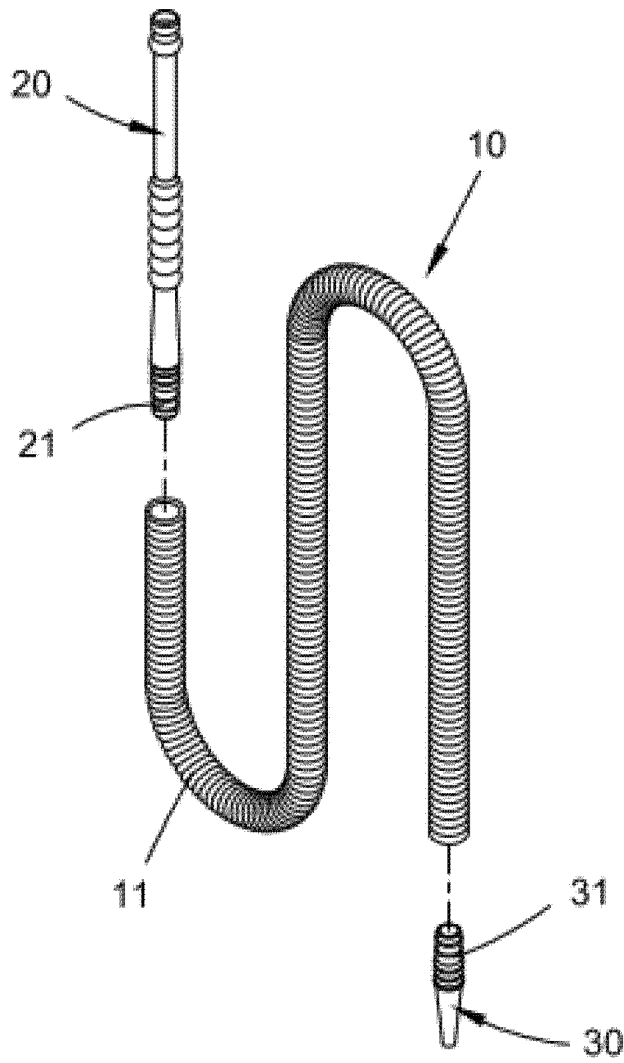


FIG. 2

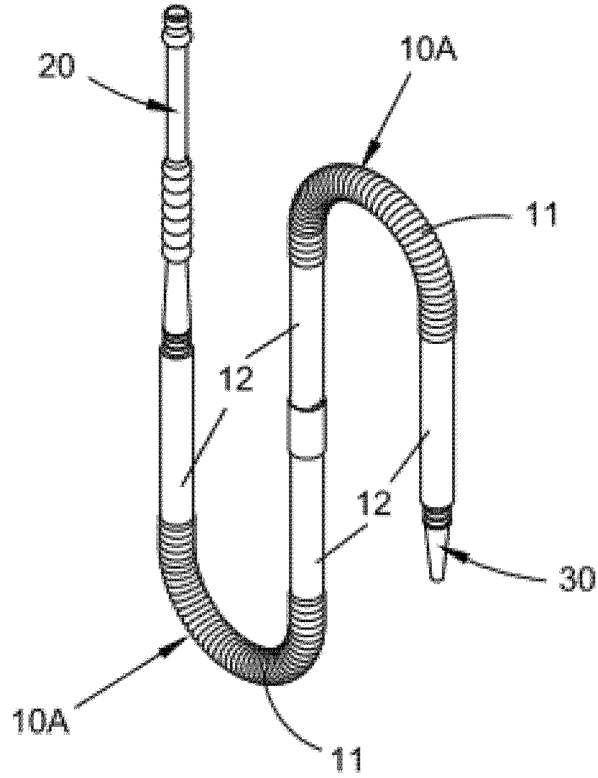


FIG. 3

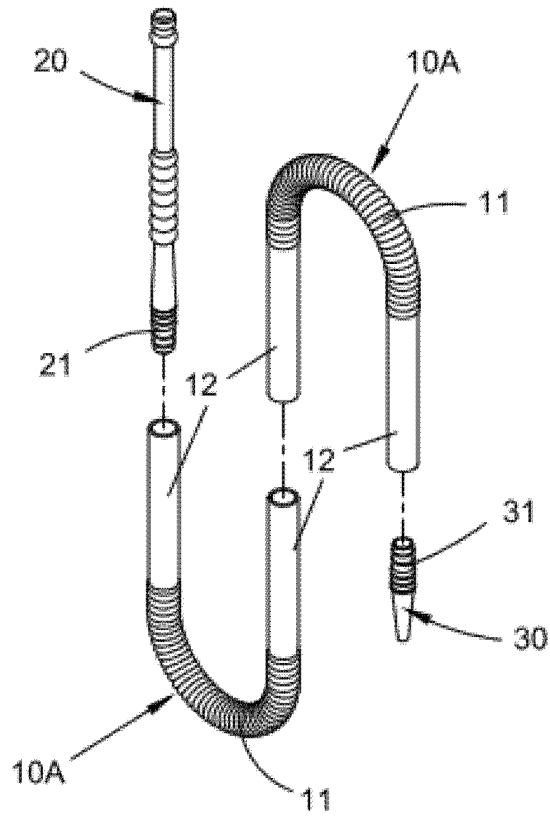


FIG. 4

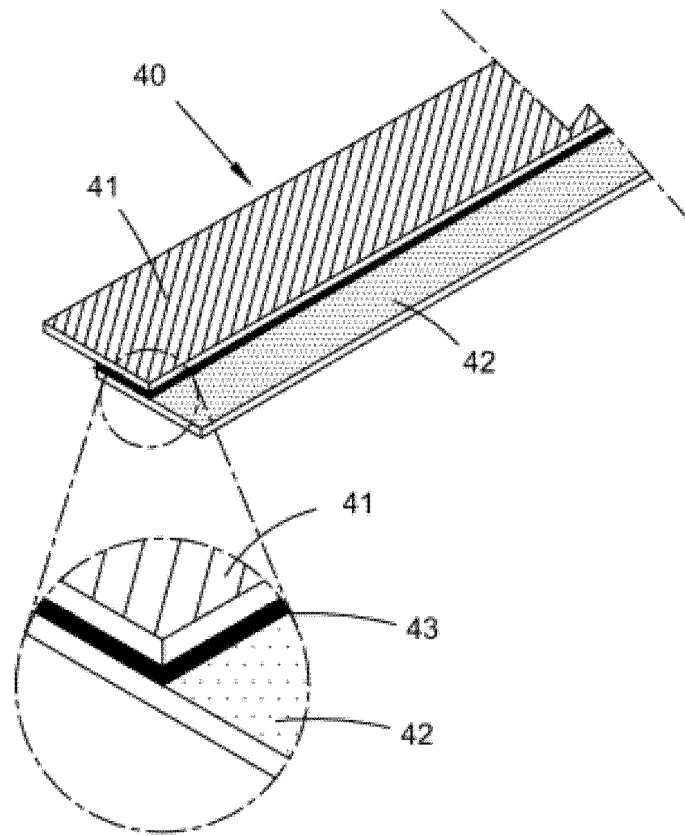


FIG. 5

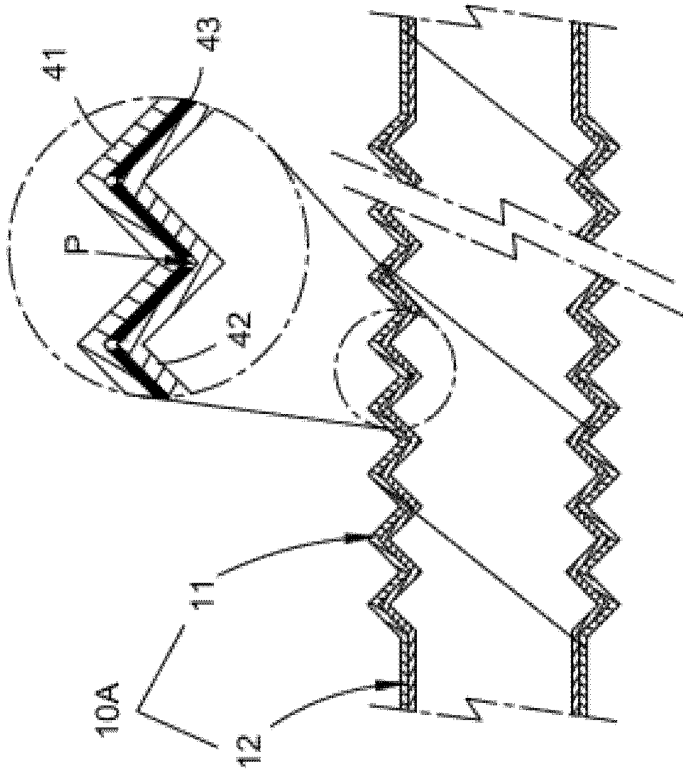


FIG. 6

5

10



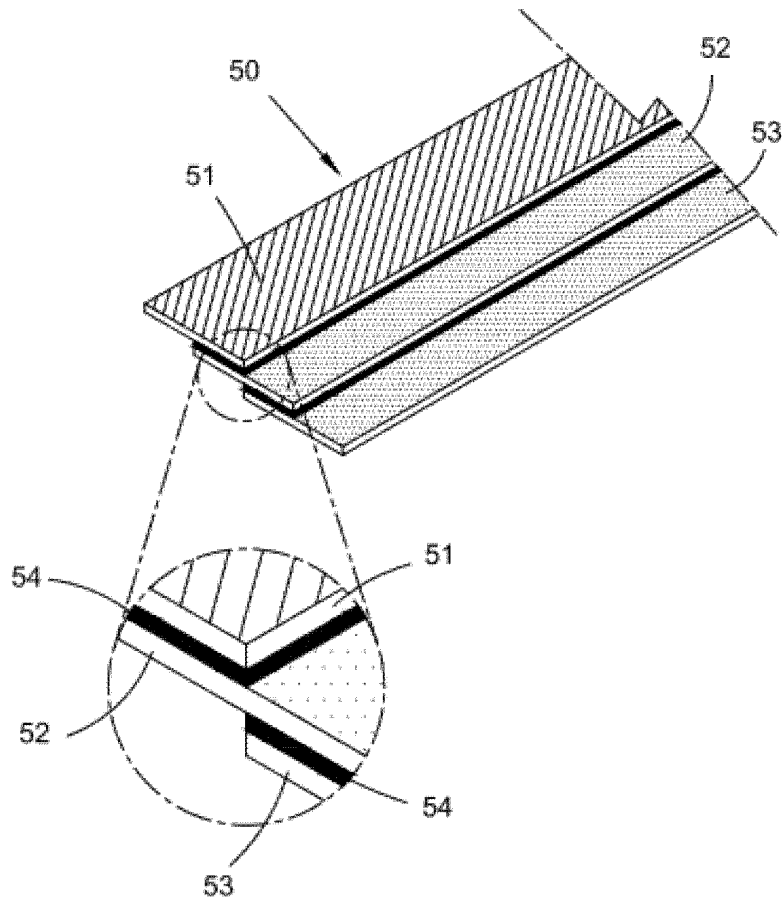


FIG. 7

5

10

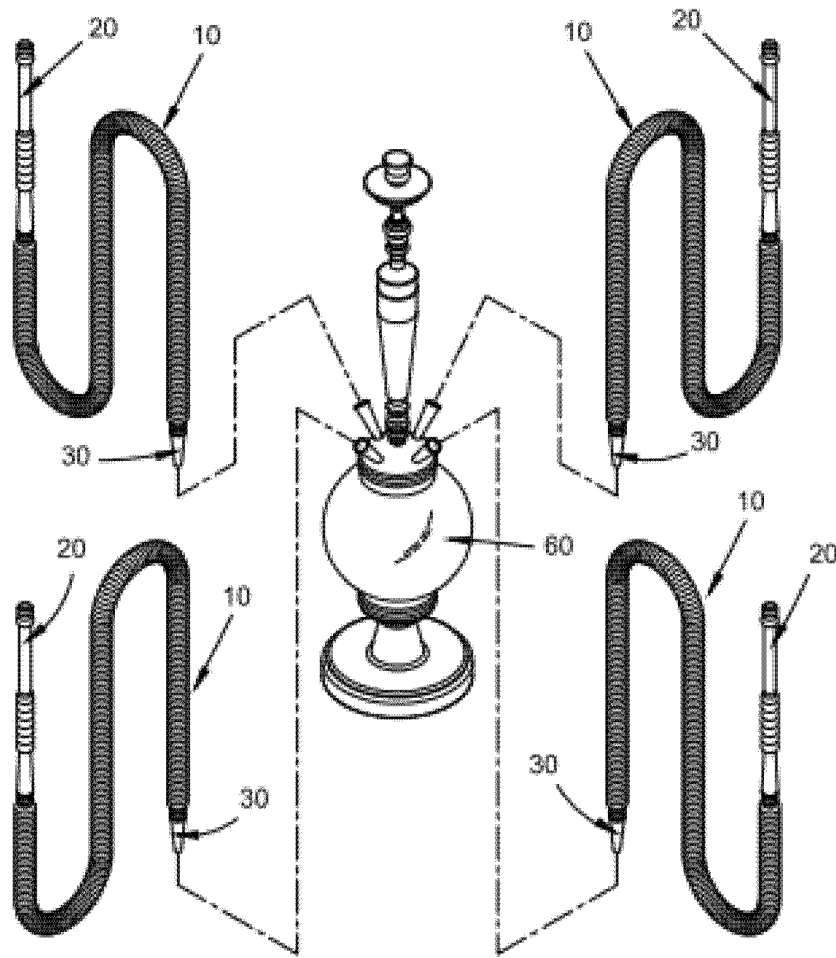


FIG. 8

**RAPPORT DE RECHERCHE  
AVEC OPINION SUR LA BREVETABILITE**  
(Conformément aux articles 43 et 43.2 de la loi 17-97 relative à la  
protection de la propriété industrielle telle que modifiée et complétée  
par la loi 23-13)

<b>Renseignements relatifs à la demande</b>	
N° de la demande : 53190	Date de dépôt : 06/05/2021
Déposant : YU-TING HSU	Date de priorité: 08/05/2020
Intitulé de l'invention : TUYAU DE NARGUILÉ EN PAPIER.	
Le présent document est le rapport de recherche avec opinion sur la brevetabilité établi par l'OMPIC conformément aux articles 43 et 43.2, et notifié au déposant conformément à l'article 43.1 de la loi 17-97 relative à la protection de la propriété industrielle telle que modifiée et complétée par la loi 23-13.	
Les documents brevets cités dans le rapport de recherche sont téléchargeables à partir du site <a href="http://worldwide.espacenet.com">http://worldwide.espacenet.com</a> , et les documents non brevets sont joints au présent document, s'il y en a lieu.	
Le présent rapport contient des indications relatives aux éléments suivants :	
Partie 1 : Considérations générales	
<input checked="" type="checkbox"/> Cadre 1 : Base du présent rapport	
<input type="checkbox"/> Cadre 2 : Priorité	
<input type="checkbox"/> Cadre 3 : Titre et/ou Abrégé tel qu'ils sont définitivement arrêtés	
Partie 2 : Rapport de recherche	
Partie 3 : Opinion sur la brevetabilité	
<input type="checkbox"/> Cadre 4 : Remarques de forme et de clarté	
<input type="checkbox"/> Cadre 5 : Défaut d'unité d'invention	
<input type="checkbox"/> Cadre 6 : Observations à propos de certaines revendications exclues de la brevetabilité	
<input checked="" type="checkbox"/> Cadre 7 : Déclaration motivée quant à la Nouveauté, l'Activité Inventive et l'Application Industrielle	
Examineur: BASMA SADIKI	Date d'établissement du rapport : 16/11/2021
Téléphone: 212 5 22 58 64 14/00	



**Partie 1 : Considérations générales****Cadre 1 : base du présent rapport**

Les pièces suivantes de la demande servent de base à l'établissement du présent rapport :

- Description  
6 Pages
- Revendications  
8
- Planches de dessin  
8 Pages

**Partie 2 : Rapport de recherche**

Classement de l'objet de la demande :

CIB : A24F1/30

CPC : A24F1/30

Plateformes et bases de données électroniques de recherche :

EPOQUENET, WPI, ScienceDirect, IEEE, ORBIT

Catégorie*	Documents cités avec, le cas échéant, l'indication des passages pertinents	N° des revendications visées
Y	CN201263394 ; ZHANG, XIANGHUI; 01/07/2009 description, page 1 paragraphe 5 à page 2 paragraphe 3 et figure 1	1-8
Y	CN1139875 ; ALBERT EGER GMBH. & CO. ; 08/01/1997 description, page 2 paragraphe 3 à page 8 paragraphe 1 et figures 1-2	1-8
A	CN201067083 ; CHAI, YONG ET AL. ; 04/06/2008 tout le document	1-8

**\*Catégories spéciales de documents cités :**

-« X » document particulièrement pertinent ; l'invention revendiquée ne peut être considérée comme nouvelle ou comme impliquant une activité inventive par rapport au document considéré isolément  
-« Y » document particulièrement pertinent ; l'invention revendiquée ne peut être considérée comme impliquant une activité inventive lorsque le document est associé à un ou plusieurs autres documents de même nature, cette combinaison étant évidente pour une personne du métier  
-« A » document définissant l'état général de la technique, non considéré comme particulièrement pertinent  
-« P » documents intercalaires ; Les documents dont la date de publication est située entre la date de dépôt de la demande examinée et la date de priorité revendiquée ou la priorité la plus ancienne s'il y en a plusieurs  
-« E » Éventuelles demandes de brevet interférentes. Tout document de brevet ayant une date de dépôt ou de priorité antérieure à la date de dépôt de la demande faisant l'objet de la recherche (et non à la date de priorité), mais publié postérieurement à cette date et dont le contenu constituerait un état de la technique pertinent pour la nouveauté

**Partie 3 : Opinion sur la brevetabilité****Cadre 7 : Déclaration motivée quant à la Nouveauté, l'Activité Inventive et l'Application Industrielle**

Nouveauté	Revendications 1-8 Revendications aucune	Oui Non
Activité inventive	Revendications aucune Revendications 1-8	Oui Non
Application Industrielle	Revendications 1-8 Revendications aucune	Oui Non

Il est fait référence aux documents suivants. Les numéros d'ordre qui leur sont attribués ci-après seront utilisés dans toute la suite de la procédure

D1 : CN201263394

D2 : CN1139875

**1. Nouveauté**

Aucun des documents cités ci-dessus ne divulgue l'ensemble des caractéristiques faisant l'objet des revendications 1-8. Par conséquent, l'objet de celle-ci est nouveau au sens de l'article 26 de la loi 17-97 telle que modifiée et complétée par la loi 23-13

**1. Activité inventive**

Le document D1 est considéré comme étant l'état de la technique le plus proche à l'objet de la présente demande. Il divulgue un tuyau de fumée d'eau, comprenant : le premier tuyau (3) et le second tuyau (4) (les deux étant équivalents à un tube courbé), et le second tuyau étant un tube de papier. Une buse d'aspiration (2) (équivalente à un embout buccal), la buse d'aspiration reliée à une extrémité du second tuyau flexible. Une pièce de raccordement de tuyau d'eau (1) (équivalente à un tuyau de raccordement) ; la pièce de raccordement de tuyau d'eau est reliée à une extrémité du tuyau (l'autre extrémité du coude).

L'objet de la revendication 1 diffère de D1 en ce que les caractéristiques techniques distinctives se trouvent dans : un tuyau de fumée d'eau de papier ; le tuyau coudé est un ensemble tubulaire ayant au moins deux couches de parois de tuyau et une structure en spirale ; le tuyau coudé t le pieu tubulaire (t) est relié au pieu tubulaire (t) et au moins une section de la structure de tuyau d'abdomen de serpent permet au tuyau coudé d'être librement courbé au niveau de la structure du tuyau d'abdomen de serpent. L'embout buccal et le tuyau de raccordement sont des composants tubulaires qui sont fabriqués en utilisant de la pâte de papier classique en tant que matières premières et sont fabriqués par un procédé de moulage.

Le problème est alors considéré comme étant la fourniture d'un tuyau de narguilé alternatif et plus écologique.

La solution proposée pour résoudre le problème n'est pas considérée inventive. En effet,

En plus, le document D2 divulgue un matériau biodégradable, un tuyau d'aspiration de liquide

constitué d'une couche, et un dispositif d'enroulement une pluralité de couches de papier sont enroulées en un tube de papier tubulaire à partir de la multicouche de papier.

Alors l'homme du métier, pour résoudre le problème, aurait arrivé à la solution de la présente demande à partir des divulgations de D1 et D2 sans faire preuve d'esprit inventif.

Par conséquent, l'objet de la revendication 1 ainsi que des revendication 2-8, par le même raisonnement, n'implique pas d'activité inventive au sens de l'article 28 de la loi 17-97 telle que modifiée et complétée par la loi 23-13.

## **2. Application industrielle**

L'objet de la présente invention est susceptible d'application industrielle au sens de l'article 29 de la loi 17-97 telle que modifiée et complétée par la loi 23-13, parce qu'il présente une utilité déterminée, probante et crédible.