

(12) BREVET D'INVENTION

- (11) N° de publication : **MA 53070 A1** (51) Cl. internationale : **C05F 11/08; C05F 15/00; C05F 3/04; C05F 5/00;**
(43) Date de publication : **31.10.2022** **C05F 11/08; C05F 3/04; C05F 5/00**

-
- (21) N° Dépôt : **53070**
- (22) Date de Dépôt : **26.04.2021**
- (71) Demandeur(s) : **Université Mohammed V - Rabat, Avenue des Nations Unies, Agdal, bp 8007 NU, Rabat, 10000 (MA)**
- (72) Inventeur(s) : **Mounaim Halim EL JALIL**
- (74) Mandataire : **Kartit Zaid**

-
- (54) Titre : **Un Procédé biotechnologique de transformation des fientes de volaille en produit de fertilisation organique des sols agricoles**
- (57) Abrégé : La présente invention concerne un procédé biotechnologique pour l'hygiénisation, la désodorisation, la stabilisation des déchets de l'industrie avicole « Fientes de Volaille ». La biotransformation se fait sous l'action d'un ferment mixte probiotique de souches pures de bactéries lactiques et de levures. Le procédé permet l'obtention d'un produit exempt de polluants et de toxiques, riche en matière organique, en minéraux et en probiotiques, valorisable en tant que biofertilisation des sols agricoles.

ABREGE

La présente invention concerne un procédé biotechnologique pour l'hygiénisation, la désodorisation, la stabilisation des déchets de l'industrie avicole « Fientes de Volaille ». La biotransformation se fait sous l'action d'un ferment mixte probiotique de souches pures de bactéries lactiques et de levures. Le procédé permet l'obtention d'un produit exempt de polluants et de toxiques, riche en matière organique, en minéraux et en probiotiques, valorisable en tant que biofertilisation des sols agricoles.

TITRE : Un Procédé biotechnologique de transformation des fientes de volaille en produit de fertilisation organique des sols agricoles.

Description de l'invention

ART ANTERIEUR

Les fientes de volailles sont polluantes et embarrassantes. Pour remédier à cela, plusieurs destinations leurs sont réservées : l'épandage, l'incinération, la désodorisation chimique, l'épuration bactériologique, la production de bio méthane. Il existe aussi la valorisation alimentaire, avec et souvent sans aucun traitement préalable. Cette dernière voie est interdite depuis le début des années 2000, mais qui continue clandestinement de manière criminelle comme est le cas au Maroc lors de l'engraissement du cheptel à l'occasion de l'Aid Al Adha.

Dans plusieurs pays le traitement des fientes par des méthodes physiques ou chimiques ont été connues, mais jamais généralisé et encore moins les traitements par voie biologique. En effet, les propriétés des produits obtenus ne sont pas satisfaisant d'autant plus que la garantie d'une qualité chimique et microbiologique saine par les moyens utilisés n'est pas assurée à ce jour.

Aucun procédé biotechnologique décrivant la transformation des fientes de volaille par une fermentation biologique contrôlée, utilisant un inoculum de souches pures probiotiques de bactéries lactiques et de levures, en un biofertilisant des sols agricoles n'est connu à ce jour. L'utilisation de microorganismes probiotiques pour la biotransformation des fientes de volaille n'est pas connue. La technique de transformation par voie biotechnologique de ce type de déchets n'est connue que chez le même inventeur.

C'est dans ce sens que nous proposons la présente invention qui permet, d'une part, de mettre à la disposition des organismes officiels de contrôle et des unités et industries avicoles une stratégie de transformation biologique, simple, rapide et économique leur permettant de soumettre les « Fientes de Volaille » hautement contaminées et toxiques à un traitement préalable efficace, avant de les céder ou de les rejeter (avant sortie des unités de production). D'autre part, le produit obtenu peut être valorisé en tant qu'amendement organique pour la fertilisation des sols agricoles.

In fine, notre stratégie inédite permet d'éviter le rejet de ces déchets industriels solides hautement pollués, contaminés et toxiques dans les cours d'eau ou dans les décharges et/ou leur épandage sur les sols sans traitement préalable affectant la qualité des ressources naturelles : sol, eau et air. Elle permet de résoudre le grand problème lié à l'utilisation criminelle des fientes de volaille dans l'engraissement du cheptel (scandales répétés chaque année à l'occasion de l'Aid Al Adha).

DESCRIPTION DE L'INVENTION

L'originalité de la présente invention réside dans le fait que la matière utilisée est transformée en un produit qui a des caractéristiques nouvelles pouvant être utilisé dans des applications agricole en tant que fertilisant organique exempt de toute pollution, toxique ou nuisances. Le ferment mixte probiotique de bactéries lactiques et de levures, permettant cette biotransformation, est préparé une première fois et peut conduire par système de fermentation continue sur milieu semi-solide plus de 10 cycles de traitement des fientes (ensemencement pied de cuve ou PDC), avec les mêmes performances de fermentation et avec l'obtention à la fin d'un produit de même qualité. Une installation annexe pour le traitement des fientes de volaille est à prévoir selon les règles en vigueur pour assurer l'autonomie de fonctionnement de l'usine.

L'invention utilise une fermentation biologique contrôlée moyennant un inoculum mixte constitué de souches pures sélectionnées de probiotiques bactéries lactiques et de levures autochtones selon le procédé suivant :

Cuve de Fermentation :

Elle permet également l'utilisation d'un fermenteur simple : cuve à couvercle semi ouvert et à agitation manuelle ou mécanique qui, en raison de ses avantages, assurera l'homogénéité et la stabilité du traitement biologique des fientes de volaille.

Le schéma ci-dessous présente un exemple de structure de cuve de production approprié à la fermentation biologique contrôlée utilisée dans notre procédé (Figure 1).

La cuve de fermentation peut être construite (béton) ou fabriquée (métal ou plastique). Les dimensions et les composants de la cuve de production doivent respecter les caractéristiques suivantes :

- Cuve circulaire double enveloppe ou paroi simple : Hauteur = 3 x Diamètre.
- Cuve munie de couvercle semi ouvert pour dégagement des gaz (2) avec des Ouvertures pour dégagement des gaz (3).
- Cuve munie de système d'agitation manuelle vigoureuse ou système d'agitation mécanique : Arbre d'Agitation Mécanique (4) + Pales (5) + Bras de rotation (6).
- Cuve munie d'un système de régulation de température (optionnel au besoin) : Entrée d'eau thermostatée(7) + Sortie d'Eau (8).
- Cuve munie d'un système de vidage : Vanne (9).

Collecte et préparation de la matière première :

Les fientes de volaille (fumier et litière de poulet de chair ou de poules pondeuses) subissent d'abord un triage pour enlever les corps étrangers. Le produit obtenu est humidifié par l'eau de robinet dans un rapport de masse 50:50 ou 1:1. On ajoute 10% de mélasse comme source de carbone pour la fermentation et on procède ensuite à l'homogénéisation du mélange pour bien répartir la mélasse dans la masse du mélange.

Procédé :**Préparation de l'inoculum de souches pures de bactéries lactiques et de levures**

Le ferment mixte est préparé la première fois 18 à 24h avant l'ensemencement du premier mélange (activation du levain). Il est composé de deux groupes de probiotiques : 2 souches pures de bactéries lactiques sélectionnées autochtones : *Lactobacillus plantarum* et *Pediococcus acidilactici* et de 2 souches pures de levures sélectionnées autochtones : *Candida milleri* et *Saccharomyces cerevisiae*. Il estensemencé à une quantité représentant les 1/100 de la quantité des fientes à fermenter, constituant ainsi l'inoculum mixte (bactéries lactiques et levures) qui permet de donner une capacité de fermentation optimale. L'incubation se fait à 25-30°C pendant 15 jours.

Après activation la quantité obtenue du ferment mixte obtenue est versée directement dans la cuve de production. La cuve doit être remplie au $\frac{3}{4}$ et laissée ouverte pour permettre le dégagement des gaz lors de la fermentation.

Fermentation :**- Conduite du premier cycle de fermentation :**

La matière ainsi mélangée est inoculée par le levain mis en démarrage sur pieds de cuve à raison de 5%, et abandonnée pour la fermentation. Il faut mélanger la masse en fermentation tous les jours pendant les sept premiers jours qui suivent l'inoculation. On laisse la fermentation se poursuivre jusqu'à l'arrêt du dégagement gazeux (10 à 15 jours maximum). On détermine le pH du mélange durant la période de fermentation. On arrête la fermentation quand le pH atteint 4 à 4,5. Des valeurs en dessous de 4 sont possibles et souhaitables.

Après l'arrêt de la fermentation, le produit obtenu est stable et se conserve à température ambiante pendant plus d'un an. Le schéma ci-dessous illustre le procédé de l'invention avec les spécifications de chaque étape dans le temps et dans le lieu (Figure 2). La conservation du produit est assurée par le caractère acide et par la présence de métabolites primaires et secondaires produits par le ferment mixte probiotique.

- **Conduite des cycles de fermentation continue :**

Le procédé est adapté à l'application du système de fermentation continue par ensemencement de pied de cuve (PDC) permettant le traitement de grandes quantités de fientes de volaille (au moins 10 cycles de production) et en un peu de temps vue la stabilité de croissance et de production des souches du ferment mixte.

En effet, vers la fin du cycle de fermentation un nouveau mélange de fermentation est inoculé par 5% du produit en phase terminale de fermentation. Le nouveau mélange inoculé est homogénéisé et incubé à 25 à 30 °C pendant une semaine maximum. Le pied de cuve permet d'obtenir un produit fini stabilisé en moins d'une semaine (Figure 2).

- **Analyses des Fientes avant et après fermentation biologique contrôlée**

Caractérisation Chimique :

La composition chimique finale ne subit pas de modification au cours du stockage ni les caractéristiques biologiques obtenues après fermentation, c'est-à-dire après la stabilisation du produit. Le procédé a pour prévalue de donner un produit sain et salubre avec une qualité chimique supérieure (P/P au produit initial).

Tableau 1 : Composition chimique des fientes de volaille brutes et biotransformées.

	Initial	Final
pH	9.7	4.3
Matière sèche	79.3	45.8
Cendres	15.0	14.4
Lipides	2.4	3.1
Sucres réducteurs	10	3.2
Azote total	4.6	4.3
Azote volatil	4.1	0
Cellulose brute	18	18
P2O5 (phosphore) (%0)	36	42
K2O (potasse) (%0)	25	28
Cuivre en mg/kg	75	92
Zinc en mg/kg	388	412

Valeurs en % de la matière sèche

Caractérisation Microbiologique :

Le procédé a l'avantage d'éliminer tous les microorganismes pathogènes et toxigènes pouvant causer des problèmes d'ordre sanitaire ou environnemental (Tableau 1), et une valeur ajoutée probiotique (Tableau 1) pour la revitalisation et la fertilisation des sols et l'enrichissement et la diversification de la flore microbiologique naturelle des cultures.

- Microflore Hygiénique et Sanitaire

Tableau 2 : Microflore hygiénique et sanitaire (ufc/g) dans les fientes de volaille avant et après biotransformation.

	Initial		Final	
<i>Coliformes Totaux</i>		10^9	<10	
<i>Escherichia coli</i>			10^8	<10
<i>Clostridium</i>	10^3	<1		
<i>Staphylocoques</i>		10^6	<10	
<i>Salmonella</i>		Présence		Absence
<i>Listeria</i>			Présence	Absence

- Microflore Technologique

La charge des populations de microorganismes probiotiques utilisés dans le levain mixte a connu une élévation significative. Cela prouve qu'elles se sont adaptées au milieu hostile d'ensemencement et qu'elles ont pu conduire à terme la fermentation biologique contrôlée.

Tableau 3 : Microflore technologique (ufc/g) dans le mélange de transformation des fientes de volaille avant et après fermentation.

	Initial		Final	
<i>Bactéries Lactiques</i>		10^5	10^9	
<i>Levures</i>			10^3	10^5

Test de Phytotoxicité :

Les résultats du test rapportés dans le Tableau 4 montrent que le produit obtenu par notre procédé est proche des caractéristiques des sols agricoles sur le plan rendement et est exempt de toute substance toxique.

Tableau 4 : Résultats du test de germination en % sur Maïs (*Zeamays*L.) et sur la Tomate *Lycopersicon esculentum*L.

Espèce	E1	E2	E3	E4	E5	Sable seul
Maïs						
2/3 sable + 1/3 produit fini	91,67	93,75	81,25	87,50	93,75	93,75
Tomate						
2/3 sable + 1/3 produit fini	54,16	41,66	54,16	58,33	41,60	62,50

E : Essai, 5 échantillons de produit fini différents (fientes de volaille biotransformées) ont été utilisés pour faire les 5 tests de germination. Ces derniers ont révélé des résultats de taux de germination prometteurs.

Enfin, le produit obtenu par le présent procédé biotechnologique peut être entreposé à la température ambiante pendant au moins 1 an.

REVENDICATIONS

1. Un procédé d'obtention d'un amendement organique salubre pour la fertilisation des sols agricoles à partir des fientes de volaille en inoculant par fermentation composé des souches de bactéries lactiques et de levures probiotiques, caractérisé en ce que le produit obtenu est exempt de toxines bactériennes ou fongiques et de microorganismes pathogènes ou toxigènes et ne nécessite aucune neutralisation ni aucun traitement avant son utilisation dans la fertilisation des sols agricoles .(
2. Le procédé selon la revendication 1 caractérisé en ce que les dites fientes de volaille soient humidifiées à l'eau de robinet, de puits ou de source suivit d'une opération de mélange avec la mélasse pour subir une fermentation semi-solide.
3. Le procédé selon les revendications 1 et 2 caractérisé en ce que la dite opération de mélange est inoculé par un ferment mixte probiotique composé de 2 souches pures de bactéries lactiques sélectionnées autochtones : *Lactobacillus plantarum* et *Pediococcus acidilactici* et de 2 souches pures de levures sélectionnées autochtones : *Candida milleri* et *Saccharomyces cerevisiae*.
4. Le procédé selon les revendications 1,2 et 3 caractérisé en ce que le dit mélangeensemencé en 1 est incubé à 25-30 °C pendant 10 à 15 jours en cuve semi ouverte.
5. Le procédé selon l'une quelconque des revendications caractérisé en ce que il est adapté à l'application du système de fermentation continue en pied de cuve permettant le traitement de grandes quantités de fientes de volaille (au moins 10 cycles de fermentation) et en un temps plus court vue la stabilité de croissance et de production des souches du ferment mixte.
6. Le procédé selon l'une quelconque des revendications caractérisé en ce que le produit obtenu soit entreposé à la température ambiante pour des périodes allant jusqu'au moins 1 an.

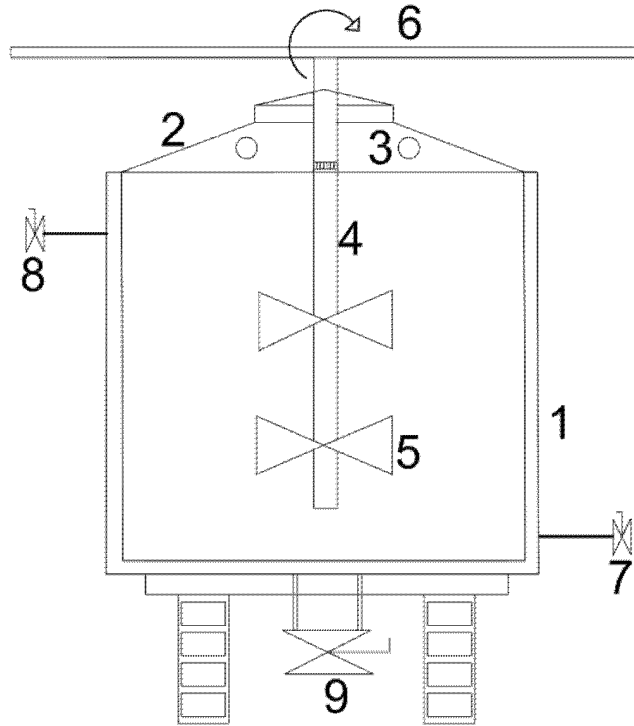


Figure 1

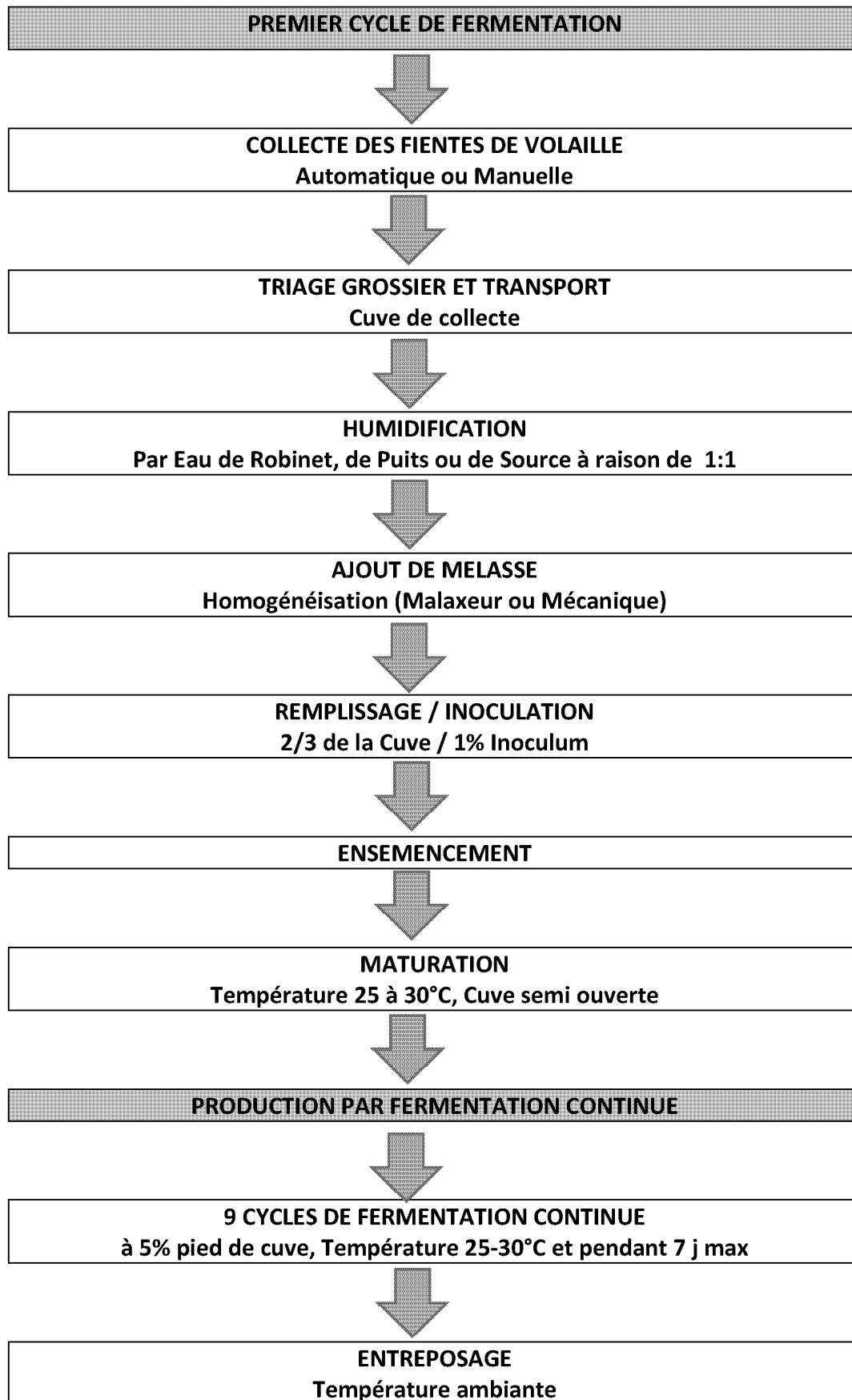


Figure 2

**RAPPORT DE RECHERCHE
AVEC OPINION SUR LA BREVETABILITE**
(Conformément aux articles 43 et 43.2 de la loi 17-97 relative à la
protection de la propriété industrielle telle que modifiée et complétée
par la loi 23-13)

Renseignements relatifs à la demande	
N° de la demande : 53070	Date de dépôt : 26/04/2021
Déposant : Université Mohammed V - Rabat	
Intitulé de l'invention : Procédé biotechnologique de transformation des fientes de volaille en produit de fertilisation organique des sols agricoles	
Le présent document est le rapport de recherche avec opinion sur la brevetabilité établi par l'OMPIC conformément aux articles 43 et 43.2, et notifié au déposant conformément à l'article 43.1 de la loi 17-97 relative à la protection de la propriété industrielle telle que modifiée et complétée par la loi 23-13.	
Les documents brevets cités dans le rapport de recherche sont téléchargeables à partir du site http://worldwide.espacenet.com , et les documents non brevets sont joints au présent document, s'il y en a lieu.	
Le présent rapport contient des indications relatives aux éléments suivants :	
Partie 1 : Considérations générales	
<input checked="" type="checkbox"/> Cadre 1 : Base du présent rapport	
<input type="checkbox"/> Cadre 2 : Priorité	
<input type="checkbox"/> Cadre 3 : Titre et/ou Abrégé tel qu'ils sont définitivement arrêtés	
Partie 2 : Rapport de recherche	
Partie 3 : Opinion sur la brevetabilité	
<input type="checkbox"/> Cadre 4 : Remarques de forme et de clarté	
<input type="checkbox"/> Cadre 5 : Défaut d'unité d'invention	
<input type="checkbox"/> Cadre 6 : Observations à propos de certaines revendications exclues de la brevetabilité	
<input checked="" type="checkbox"/> Cadre 7 : Déclaration motivée quant à la Nouveauté, l'Activité Inventive et l'Application Industrielle	
Examineur: BRINI Abdelaziz	Date d'établissement du rapport : 30/09/2021
Téléphone: 212 5 22 58 64 14/00	



Partie 1 : Considérations générales**Cadre 1 : base du présent rapport**

Les pièces suivantes de la demande servent de base à l'établissement du présent rapport :

- Description
6 Pages
- Revendications
6
- Planches de dessin
2 Pages

Partie 2 : Rapport de recherche

Classement de l'objet de la demande :

CIB : C05F15/00; C05F3/04 ; C05F11/08; C05F5/00

CPC : C05F15/00; C05F3/04 ; C05F11/08; C05F5/00

Plateformes et bases de données électroniques de recherche :

EPOQUENET, WPI, ScienceDirect, IEEE, ORBIT

Catégorie*	Documents cités avec, le cas échéant, l'indication des passages pertinents	N° des revendications visées
Y	MA25124A1; Mounaim-Halim Eljalil [MA] et al ; 2000-12-31 Document en entier	1-6
Y	CN104387168A ; ZHUZHOU TONGXIN AGRICULTURAL SCIENCE AND TECHNOLOGY CO LTD [CN] ; 04-03-2015 Document en entier	1,3
Y	US6159262A; PALMROW PTY LTD [AU]; 12-12-2000 Document en entier	1-6

***Catégories spéciales de documents cités :**

-« X » document particulièrement pertinent ; l'invention revendiquée ne peut être considérée comme nouvelle ou comme impliquant une activité inventive par rapport au document considéré isolément

-« Y » document particulièrement pertinent ; l'invention revendiquée ne peut être considérée comme impliquant une activité inventive lorsque le document est associé à un ou plusieurs autres documents de même nature, cette combinaison étant évidente pour une personne du métier

-« A » document définissant l'état général de la technique, non considéré comme particulièrement pertinent

-« P » documents intercalaires ; Les documents dont la date de publication est située entre la date de dépôt de la demande examinée et la date de priorité revendiquée ou la priorité la plus ancienne s'il y en a plusieurs

-« E » Éventuelles demandes de brevet interférentes. Tout document de brevet ayant une date de dépôt ou de priorité antérieure à la date de dépôt de la demande faisant l'objet de la recherche (et non à la date de priorité), mais publié postérieurement à cette date et dont le contenu constituerait un état de la technique pertinent pour la nouveauté

Partie 3 : Opinion sur la brevetabilité**Cadre 7 : Déclaration motivée quant à la Nouveauté, l'Activité Inventive et l'Application Industrielle**

Nouveauté	Revendications 1-6	Oui
	Revendications aucune	Non
Activité inventive	Revendications aucune	Oui
	Revendications 1-6	Non
Application Industrielle	Revendications 1-6	Oui
	Revendications aucune	Non

Il est fait référence aux documents suivants. Les numéros d'ordre qui leur sont attribués ci-après seront utilisés dans toute la suite de la procédure

D1 : MA25124A1
D2 : CN104387168A
D3 : US6159262A

1. Nouveauté

Aucun des documents susmentionnés ne divulgue les mêmes caractéristiques techniques telles que décrites dans les revendications 1-6, d'où celles-ci sont nouvelles conformément à l'article 26 de la loi 17-97 telle que modifiée et complétée par la loi 23-13.

2. Activité inventive

Le document D1 qui est considéré comme étant l'état de la technique le plus proche de l'objet de la revendication 1 divulgue un procédé de transformation biotechnologique des fientes de volaille destinée à l'alimentation animale. Ledit procédé comprend une humidification des fientes de volaille par de l'eau, mélangés avec la mélasse pour subir une fermentation semi-solide, ensuite l'inoculation du mélange par un ferment composé de deux souches de bactéries lactiques sélectionnées parmi lactobacillus plantarum et pediococcus acidilactici. Les conditions d'incubation sont une température de 28 à 30°C pendant 10 à 15 jours. Le produit obtenu par ce procédé est exempt de tout microorganisme pathogène ou toxigène (résumé, revendications 1-8).

L'objet de la revendication 1 diffère de D1 en ce que le ferment utilisé dans ledit procédé est composé d'un mélange de deux bactéries lactiques et de deux levures.

Le problème que la présente demande se propose de résoudre peut être considéré comme étant la fourniture d'un ferment alternatif pour la transformation des fientes de volaille.

La solution proposée est évidente pour la raison suivante :

Le document D2 décrit un engrais biologique qui comprend: 5 à 55 parties de particules de gangue de charbon, 5 à 50 parties de sol tourbeux, 10 à 30 parties de cendres de charbon, 20 à 30 parties de poudre de paille, 15 à 55 parties de fientes de volaille et 0,1 à 5 parties de poudre de souche bactérienne dans laquelle une ou plusieurs choisies dans le groupe constitué de

levure, Bacillus licheniformis, Bacillus subtilis, Streptomyces fulvum, bactéries fixatrices d'azote et bactéries phosphorées.

Il est clair d'après l'art antérieur, particulièrement le document D2, que les levures sont fréquemment utilisés dans des ferments combinés à des bactéries pour la préparation des engrais biologiques issue de la fermentation des déchets organiques.

Par conséquent, l'objet de la revendication 1 n'implique pas d'activité inventive conformément à l'article 28 de la loi 17-97 telle que modifiée et complétée par la loi 23-13.

Les revendications 2-6 ne contiennent aucune caractéristique qui, en combinaison avec celles de l'une quelconque des revendications à laquelle elles se réfèrent, définissent un objet satisfaisant aux exigences concernant l'activité inventive conformément à l'article 28 de la loi 17-97 telle que modifiée et complétée par la loi 23-13 au vu de D1 seul ou en combinaison avec D2.

Egalement, le document D3 peut être considéré comme étant pertinent pour l'appréciation de l'activité inventive en combinaison avec le document D2, en décrivant une composition pour la préparation d'un engrais comprend un déchet organique (les fientes de volaille), la mélasse, une culture bactérienne choisie dans le groupe constitué de la famille des pseudomonas et des bactéries fixatrices d'azote (revendications 1-20).

3. Application industrielle

L'objet de la présente invention est susceptible d'application industrielle au sens de l'article 29 de la loi 17-97 telle que modifiée et complétée par la loi 23-13, parce qu'il présente une utilité déterminée, probante et crédible.