

(12) BREVET D'INVENTION

(11) N° de publication :
MA 52845 A1

(51) Cl. internationale :
**G01F 1/24; G01F 1/56;
G01N 22/04; G01N 27/22;
G01N 27/74; G01B 7/10**

(43) Date de publication :
30.09.2022

(21) N° Dépôt :
52845

(22) Date de Dépôt :
26.03.2021

(71) Demandeur(s) :
**UNIVERSITE MOHAMMED VI POLYTECHNIQUE, Lot 660, Hay Moulay Rachid,
Benguerir (MA)**

(72) Inventeur(s) :
GRIGUER HAFID ; EL ALAMI RAFIQ

(74) Mandataire :
Hicham GOURGUE

(54) Titre : **APPAREIL POUR LA DÉTECTION NON-INVASIVE DE L'ACTIVITÉ OSMOTIQUE
ET L'IDENTIFICATION DES INTRANTS DANS UN TISSU VÉGÉTAL.**

(57) Abrégé : L'invention a pour objet un appareil de spectroscopie par bi-dispersion électromagnétique micro-ondes permettant la détection non-invasive de l'activité osmotique et l'identification des intrants dans un tissu végétal. Cet appareil est tout particulièrement adapté à la mesure en ligne de l'état de stress ou de saturation en eau et en intrants dans les plantes.

ABREGE**APPAREIL POUR LA DÉTECTION NON-INVASIVE DE L'ACTIVITÉ OSMOTIQUE ET
L'IDENTIFICATION DES INTRANTS DANS UN TISSU VÉGÉTAL.**

5

L'invention a pour objet un appareil de spectroscopie par bi-dispersion électromagnétique micro-ondes permettant la détection non-invasive de l'activité osmotique et l'identification des intrants dans un tissu végétal. Cet appareil est tout particulièrement adapté à la mesure en ligne de l'état de stress ou de saturation en eau et en intrants dans les plantes.

10

Fig. 3

**APPAREIL POUR LA DÉTECTION NON-INVASIVE DE L'ACTIVITÉ OSMOTIQUE ET
L'IDENTIFICATION DES INTRANTS DANS UN TISSU VÉGÉTAL.**

Domaine de l'Invention

- 5 La présente invention concerne un appareil de spectroscopie par bi-dispersion électromagnétique micro-ondes, pour la détection non-invasive de l'activité osmotique et l'identification des intrants dans un tissu végétal.

Etat de l'art antérieur

- 10 La mesure en ligne de l'état de stress ou de saturation en eau et en intrants dans les plantes est une solution recherchée par l'ensemble des industriels du secteur agricole.

La maîtrise des concentrations d'eau et des intrants dans la plante permet de mieux maîtriser la qualité de la production agricole et de mieux optimiser les besoins en eau et les investissements inhérents. En effet, cette mesure permettra d'automatiser les opérations ou de dosage et d'irrigation ; en outre, cela permettra une bonne maîtrise des besoins
15 logistiques et des opérations d'exploitation, notamment pendant la période de la récolte.

Dans l'état de l'art, quelques solutions traitent la mesure des ratios de stress/saturation directement au niveau de la plante, et précisément sur le tissu végétal. Cependant ces solutions présentent des limitations et des inconvénients pour une utilisation non invasive et
20 automatique.

La majorité des méthodes de l'état de l'art sont destructives et nécessitent des essais sur plusieurs feuilles arrachées de la plante. Quelques méthodes reposent sur la mesure et la comparaison des poids de feuilles déterminés à différents niveaux de stress. D'autres méthodes reposent sur la mesure au sein d'une bombe de pression.

- 25 Une autre catégorie de solutions repose sur la mesure mécanique de l'épaisseur de feuilles, par micrométrie ou par imagerie. Malheureusement, la majorité des techniques destructives préalablement citées ne prennent pas en considération les conditions environnantes de la plante, qui peuvent modifier drastiquement les concentrations en eau et en intrants dans

une plante vivante, comme les conditions atmosphériques, les radiations solaires, le type de sol, la texture du tissu par exemple.

Récemment, des solutions techniques ont apporté une réponse à la problématique du test destructif mais ces dernières présentent toujours des limitations et des inconvénients. Nous
5 citons par exemple la technique de mesure de la pression de Turgor par un capteur à membrane micromécanique de type MEMS.

Une autre technique est divulguée, reposant sur la combinaison de la mesure de l'humidité surfacique des feuilles par un capteur capacitif à électrodes et la mesure de la distance séparant un capteur inductif à deux aimants permanents fixés sur la feuille de la plante.

10 Toutes ces techniques nécessitent un conditionnement mécanique invasif de la feuille, perturbant la croissance de la feuille et empêchant la pénétration des rayons solaires à la surface de la feuille sous test, et par conséquent une perturbation des activités osmotiques et photosynthétiques. En outre, la seule mesure de la capacité équivalente de la feuille
15 d'une seule plante n'est pas capable de renseigner sur les quantités et sur l'identité des intrants dissous dans la solution aqueuse absorbée par la feuille dans les conditions environnantes naturelles.

Une nouvelle technique de mesure, en ligne et non invasive, des propriétés et des concentrations des intrants dans une solution aqueuse absorbée par un tissu végétal, prenant en considération les variations de sa température, est décrite au sein de la présente
20 invention.

Cette nouvelle technique répond avantageusement aux divers inconvénients ou défis posés actuellement au monde agricole, inventoriés ci-dessus.

Brève description de l'Invention

25 La présente invention se rapporte à un appareil de spectroscopie par bi-dispersion électromagnétique micro-ondes ayant pour objectif la détection non-invasive de l'activité osmotique et l'identification des intrants dans un tissu végétal.

Brièvement résumée, l'invention consiste en un appareil pour la détection non-invasive de l'activité osmotique d'un tissu végétal, comprenant

- 5 a) un premier dispositif de résonance et de rayonnement en champ proche, à bi-bandes de résonance et de rayonnement, excitant simultanément les modes de polarisation interfaciales et bipolaires des bandes de dispersion beta et gamma, adjacent à une face déterminée du tissu végétal ;
- b) un second dispositif de résonance et de rayonnement ayant une fréquence de résonance distincte des fréquences des bandes de dispersions beta et gamma, sensible aux variations de la température du tissu végétal ;
- 10 c) un quadripôle micro-ondes à large bande doté d'au moins de trois ports d'excitation par ondes électromagnétiques, d'éléments de guidage électromagnétique dans une large bande de fréquence des signaux de réflexion par port et des signaux de transmission inter-ports ;
- d) un filtre électromagnétique assurant des fonctions de découplage spatio-temporel ;
- 15 e) une unité de mesure, et
- f) un dispositif d'application d'une pression sur l'autre face du tissu végétal.

Ces divers éléments de l'appareil selon l'invention se retrouvent tous représentés de manière schématique dans la Figure 3. L'invention est en outre définie plus avant, au moyen des revendications 1 et suivantes.

20

Brève description des dessins

La Figure 1 est l'illustration d'un exemple, non limitatif, de représentation des dispersions en fréquence et en amplitude de la réflectance dans la bande de la dispersion β ;

25 La Figure 2 est un schéma simplifié illustrant certains éléments d'un mode préféré de réalisation l'appareil objet de l'invention ;

La Figure 3 est un schéma synoptique illustrant l'interaction entre les éléments d'un mode préféré de réalisation de l'appareil objet de l'invention.

Description détaillée de l'Invention

Un tissu végétal, en l'occurrence les feuilles des plantes, est considéré comme une fine couche d'un matériau magnéto-diélectrique homogénéisable, caractérisé par une impédance caractéristique complexe et des propriétés électromagnétiques intrinsèques complexes comme la permittivité diélectrique relative et la perméabilité magnétique relative. Ces propriétés complexes, selon les théories de l'électromagnétisme des matériaux, s'expriment par une combinaison d'un terme réel dispersif en fonction de la fréquence et d'un terme imaginaire qui représente les pertes dans le matériau. Ces propriétés peuvent varier en fonction des conditions environnantes du tissu végétal. Les conditions environnantes extrinsèques peuvent être le rayonnement solaire, la température, l'humidité et la concentration en gaz. Les conditions intrinsèques peuvent être majoritairement les activités d'échanges dynamiques liés aux mécanismes osmotiques ou à la photosynthèse.

Contrairement aux matériaux conducteurs électriques, les matériaux magnéto-diélectriques possèdent une faible concentration d'électrons de conduction. Cependant, ces matériaux changent de propriétés électromagnétiques selon des lois mesurable en fonction d'une excitation externe par un champ électromagnétique alternatif. En effet, lors d'une application d'un champ électromagnétique proche du matériau, les charges positives du matériau se déplaceront suivant le sens d'orientation du vecteur du champ électrique E et les charges négatives feront alors un déplacement dans le sens opposé. La présence d'une composante du champ magnétique, liée à la composante électrique par l'équation de Maxwell, permet par conséquence de contribuer au changement des polarités en fonction de la fréquence d'oscillation de l'onde électromagnétique. En outre la composante magnétique permettra de générer des résonances en fonction des concentrations de particules ferromagnétiques présentes dans le matériau en question. Plusieurs types de polarisations peuvent exister, et ceci en fonction des propriétés du champ électromagnétique excitant le matériau comme la puissance de l'énergie transportée, la fréquence d'oscillation et finalement les modes de dominance électrique ou magnétique schématisés par des distributions spatio-temporelles des champs électriques et magnétiques proches au matériau, en l'occurrence le tissu végétal.

Quatre classes de polarisations peuvent exister, à savoir : la polarisation ionisante, la polarisation interfaciale, la polarisation dipolaire et la polarisation atomique.

Dans la cadre de la présente invention nous présentons un appareil qui repose sur l'usage simultané des polarisations interfaciales et dipolaires. Dès lors qu'il faut éviter des excitations ionisantes ou à distorsion, les polarisations interfaciales et dipolaires présentent un intérêt majeur dans l'application visée, c'est à dire l'excitation d'un tissu végétal à cellules vivantes. En fait, dans ces deux types de polarisation, il n'y a pas de force mécanique directe tirant les dipôles vers une orientation aléatoire, donc aucun effet destructif du tissu végétal ne sera provoqué. Il s'agit ici de polarisations caractérisées par des phénomènes de relaxation fréquentielle.

La caractérisation multispectrale des interactions du champ électromagnétique, à la fois en transmission et en réflexion avec un tissu végétal sous excitation électromagnétique proche, permet de caractériser les phénomènes de relaxation fréquentielle sur plusieurs bandes de fréquences et, par corrélation, permet de quantifier et d'identifier les activités d'échanges dynamiques au sein du tissu végétal, comme par exemple les taux de turgescence et de la plasmolyse. Au-delà de la détection et de la quantification des activités osmotiques, la mesure de la relaxation fréquentielle multi-bandes permet aussi l'identification du type d'intrant présent dans la solution aqueuse absorbée par les cellules composant le tissu végétal.

Dans la présente invention, la relaxation fréquentielle est schématisée par une dispersion des signaux de réponse, à la fois en transmission et en réflexion d'une onde électromagnétique d'excitation du tissu végétal.

La présente invention repose sur un quadripôle micro-ondes large-bande à plusieurs ports d'excitation électromagnétique. Son rôle est premièrement de véhiculer dans une large bande de fréquence, les signaux de réflexion $R(\omega)$ par port et les signaux de transmission inter-ports $T(\omega)$ et, deuxièmement, d'assurer une excitation par couplage électromagnétique avec un ou plusieurs éléments ou dispositifs de résonance ou de rayonnement du champ d'excitation du matériau sous test, en l'occurrence le tissu végétal.

En adoptant cette technique, plusieurs signaux corrélés à un phénomène de dispersion par bande de fréquence peuvent être mesurés, à savoir :

- La variation de l'amplitude du pic de la réflectance par port ;
- La variation de la fréquence du pic de la réflectance par port ;

- La variation de la phase de la réflectance ;
- La variation de l'amplitude du pic de la transmittance inter-ports ;
- La variation de la fréquence du pic de la transmittance inter-ports ;
- La variation de la phase de la transmittance.

5 Etant donné que l'on se positionne dans les bandes micro-ondes du le spectre électromagnétique, deux types de dispersions non limitatives seront excitées simultanément par port, afin de caractériser quantitativement et qualitativement les variations intrinsèques du tissu végétal, à savoir :

- 10 ➤ La β -dispersion qui est due à la polarisation interfaciale et qui présente des relaxations fréquentielles dans les bandes MHz ;
- La γ -dispersion qui est due à la polarisation dipolaire et qui présente des relaxations fréquentielles dans les bandes GHz.

En effet, la polarisation basse fréquence, qui donne lieu à un rayonnement à onde longues, est capable de polariser des porteurs de charges localisés dans la membrane des cellules
15 constituant le tissu, sans pouvoir pénétrer à l'intérieur de la membrane. Ce type de polarisation permet de quantifier les porteurs de charges localisés dans la membrane cellulaire et ceci en fonction de la mesure de la dispersion beta dans le domaine des MHz.

Les ratios de variation des dispersions en réflectance ou en transmittance en cette bande de fréquence, comme par exemple les variations des pics de fréquence, vont ainsi renseigner
20 sur l'identification des phénomènes osmotiques au niveau des parois de la membrane des cellules composant le tissu végétal sous test. La corrélation entre les deux phénomènes est rendue possible par un simple échantillonnage.

Par ailleurs, la polarisation dipolaire haute fréquence est capable de polariser des dipôles présents dans la solution aqueuse contenue à l'intérieur de la membrane cellulaire. Ce type
25 de polarisation permet d'identifier le type des dipôles majoritaires présents dans la solution, au moyen de la mesure de la dispersion gamma dans le domaine des GHz.

Étant donné que les dispersions beta et gamma sont susceptibles de varier en fonction de la température du matériau sous test, c'est à dire le tissu végétal, un moyen de mesure de la
30 température du matériau est utilisé afin de corriger les valeurs de dispersion en fonction de la variation de la température.

La présente invention décrit et définit l'architecture matérielle d'un appareil de spectroscopie par bi-dispersion électromagnétique micro-ondes pour la détection non-invasive de l'activité osmotique et l'identification des intrants dans un tissu végétal.

L'appareil est composé des éléments suivants :

- 5 a. un premier dispositif de résonance et de rayonnement en champ proche, à bi-
bandes de résonance et de rayonnement, excitant simultanément les modes de
polarisation interfaciales et bipolaires des bandes de dispersion beta et gamma,
comportant au moins une structure de guidage des ondes électromagnétiques et au
moins une structure de rayonnement d'un champ électromagnétique proche,
10 lesdites structures ayant des impédances adaptées aux deux bandes de résonance
susmentionnées, et positionné de sorte à créer un champ électrique sensiblement
perpendiculaire à une première face du tissu végétal et un champ magnétique
sensiblement tangentiel à ladite face du tissu végétal.
- 15 Ce premier dispositif de résonance et de rayonnement se comporte comme une antenne
assurant un rayonnement électromagnétique proche réversible selon une distribution
spatio-temporelle prédéfinie, ladite distribution permettant d'assurer à la fois des modes de
couplage électrique et magnétique avec le matériau du tissu végétal.
- 20 Ce premier dispositif de résonance et de rayonnement est en outre placé à proximité de la
face choisie du tissu végétal, dans la limite de la moitié de la longueur d'onde d'un champ
proche électromagnétique oscillant à la fréquence de résonance la plus haute desdites bi-
bandes.
- 25 L'appareil objet de la présente invention comporte également :
- b. un second dispositif de résonance et de rayonnement ayant une fréquence de
résonance distincte des fréquences des bandes de dispersions beta et gamma, qui est
sensible aux variations de la température du tissu végétal et qui est placé à proximité
de la même face du tissu végétal, la distance séparant le tissu végétal dudit second
30 dispositif de résonance et de rayonnement étant choisie de telle sorte qu'un

découplage électromagnétique est assuré entre ladite face du tissu végétal et dudit dispositif de rayonnement.

Selon l'invention, la fréquence de résonance du second dispositif de résonance et de rayonnement est supérieure à la plus haute fréquence de résonance appartenant à la bande de dispersion gamma dudit premier dispositif de résonance et de rayonnement.

Il convient également de relever que le second dispositif de résonance et de rayonnement est uniquement sensible aux variations de température et, dans une exécution préférentielle de l'invention, la distance de séparation des deux dispositifs, c'est-à-dire a et b susmentionnés, est supérieure à la moitié de la longueur d'onde correspondant à la fréquence de résonance du second dispositif de résonance et de rayonnement.

L'appareil objet de la présente invention comporte en outre :

c. un quadripôle micro-ondes à large bande doté d'au moins de trois ports d'excitation par ondes électromagnétiques, d'éléments de guidage électromagnétique dans une large bande de fréquence des signaux de réflexion par port et des signaux de transmission inter-ports, lesdits éléments de guidage assurant une excitation par couplage électromagnétique avec un ou plusieurs des dispositifs de résonance ou de rayonnement a et b mentionnés ci-dessus.

Dans une exécution préférentielle de l'invention, le quadripôle est plus particulièrement à large bande et peut véhiculer les fréquences des bandes de dispersion beta et gamma du premier, respectivement du second dispositif de résonance et de rayonnement.

L'appareil objet de la présente invention comporte en outre :

d. une unité de mesure comprenant :

- un premier synthétiseur de fréquences générant des signaux couvrant au moins les deux bandes de fréquences de dispersion beta, respectivement gamma,

- un second synthétiseur de fréquences générant des signaux à bande étroite distincts des signaux des bandes de dispersion beta, respectivement gamma,
- un circuit micro-ondes dédié à chaque port d'excitation dudit quadripôle, doté des fonctions, respectivement des dispositifs suivants : un circulateur à base d'un coupleur directif permettant séparer les signaux de transmission et de réflexion, un mélangeur de fréquences, une source de fréquence en bande de base et un détecteur à quadrature pouvant mesurer par fréquence le module et la phase d'un signal, ainsi qu'
- un dispositif de contrôle doté de moyens de calculs et de mémoires enregistrant des modèles préétablis pour reconnaître la corrélation entre les valeurs mesurées et les phénomènes osmotiques inhérents, des moyens de communication des données et des moyens de commande de procédés

Selon l'invention, le circuit micro-ondes dédié mentionné ci-dessus est doté des fonctions, respectivement des éléments suivants : un circulateur à base d'un coupleur directif permettant séparer les signaux de transmission et de réflexion, un mélangeur de fréquences, une source de fréquences en bande de base, et d'un détecteur à quadrature pouvant mesurer par fréquence le module et la phase d'un signal.

L'appareil objet de la présente invention comporte, finalement :

- f. dispositif d'application d'une pression sur l'autre face du tissu végétal sous test, destiné une étape de calibration des signaux mesurés.

Ce dispositif particulier (f) doit être en mesure d'appliquer une pression aussi bien mécanique qu'hydraulique ou pneumatique sur l'autre face du tissu végétal sous test, la pression pneumatique représentant une variante préférentielle ; le schéma sous Figure 3 illustre cet agencement particulier.

De même, et comme évoqué précédemment, il est préférable sinon impératif que le dispositif d'application de pressions soit transparent aux rayons lumineux, de sorte à ne pas perturber, voire interférer négativement avec la photosynthèse se déroulant au sein du tissus végétal sous test.

REVENDEICATIONS

1. Appareil pour la détection non-invasive de l'activité osmotique d'un tissu végétal comprenant :

- 5 a. Un premier dispositif de résonance et de rayonnement en champ proche, à bi-
bandes de résonance et de rayonnement, excitant simultanément les modes de
polarisation interfaciales et bipolaires des bandes de dispersion beta et gamma,
comportant au moins une structure de guidage des ondes électromagnétiques et
au moins une structure de rayonnement d'un champ électromagnétique proche,
lesdites structures ayant des impédances adaptées aux deux bandes de
10 résonance susmentionnées, et positionné de sorte à créer un champ électrique
sensiblement perpendiculaire à une première face du tissu végétal et un champ
magnétique sensiblement tangentiel à ladite face du tissu végétal ;
- 15 b. Un second dispositif de résonance et de rayonnement ayant une fréquence de
résonance distincte des fréquences des bandes de dispersions beta et gamma,
sensible aux variations de la température du tissu végétal et placé à proximité de
la même face du tissu végétal, la distance séparant le tissu végétal dudit second
dispositif de résonance et de rayonnement étant choisie de telle sorte qu'un
découplage électromagnétique est assuré entre ladite face du tissu végétal et
20 dudit dispositif de rayonnement ;
- 25 c. Un quadripôle micro-ondes à large bande doté d'au moins de trois ports
d'excitation par ondes électromagnétiques, d'éléments de guidage
électromagnétique dans une large bande de fréquence des signaux de réflexion
par port et des signaux de transmission inter-ports, lesdits éléments de guidage
assurant une excitation par couplage électromagnétique avec un ou plusieurs des
dispositifs de résonance ou de rayonnement mentionnés ci-dessus ;
- 30 d. Un filtre électromagnétique assurant des fonctions de découplage spatio-
temporel et guidé entre parles signaux émis, respectivement reçus par le premier
dispositif de résonance et de rayonnement, respectivement par le second
dispositif de résonance et de rayonnement ;
- e. Une unité de mesure comprenant :

- Un premier synthétiseur de fréquences générant des signaux couvrant au moins les deux bandes de fréquences de dispersion beta, respectivement gamma,
 - Un second synthétiseur de fréquence générant des signaux à bande étroite distincts des signaux des bandes de dispersion beta, respectivement gamma,
 - Un circuit micro-ondes dédié à chaque port d'excitation dudit quadripôle, doté des fonctions, respectivement des dispositifs suivants : un circulateur à base d'un coupleur directif permettant séparer les signaux de transmission et de réflexion, un mélangeur de fréquences, une source de fréquence en bande de base et un détecteur à quadrature pouvant mesurer par fréquence le module et la phase d'un signal,
 - Un dispositif de contrôle doté de moyens de calculs et de mémoires enregistrant des modèles préétablis pour reconnaître la corrélation entre les valeurs mesurées et les phénomènes osmotiques inhérents, des moyens de communication des données et des moyens de commande de procédés ; et
- f. Un dispositif d'application d'une pression sur l'autre face du tissu végétal, destiné une étape de calibration des signaux mesurés.
2. Appareil pour la détection non-invasive de l'activité osmotique d'un tissu végétal selon la revendication 1, caractérisé en ce que le premier dispositif de résonance et de rayonnement se comporte comme une antenne assurant un rayonnement électromagnétique proche réversible selon une distribution spatio-temporelle prédéfinie, ladite distribution permettant d'assurer à la fois des modes de couplage électrique et magnétique avec le matériau du tissu végétal.
3. Appareil selon les revendications 1 et 2, caractérisé en ce que le premier dispositif de résonance et de rayonnement est placé à proximité de la face choisie du tissu végétal, dans la limite de la moitié de la longueur d'onde d'un champ proche électromagnétique oscillant à la fréquence de résonance la plus haute desdites bi-bandes.

4. Appareil selon l'une des revendications 1 à 3, caractérisé en ce que la fréquence de résonance dudit second dispositif de résonance et de rayonnement est supérieure à la plus haute fréquence de résonance appartenant à la bande de dispersion gamma dudit premier dispositif de résonance et de rayonnement.
- 5
5. Appareil selon l'une des revendications 1 à 4, caractérisé en ce que le second dispositif de résonance et de rayonnement est uniquement sensible aux variations de température.
- 10
6. Appareil selon l'une des revendications 1 à 5, caractérisé en ce que la distance de séparation des deux dispositifs est supérieure à la moitié de la longueur d'onde correspondant à la fréquence de résonance du second dispositif de résonance et de rayonnement.
- 15
7. Appareil selon l'une des revendications 1 à 6, caractérisé en ce que le quadripôle à large bande peut véhiculer les fréquences des bandes de dispersion beta et gamma du premier, respectivement du second dispositif de résonance et de rayonnement.
- 20
8. Appareil selon l'une des revendications 1 à 7, caractérisé en ce que le circuit micro-ondes dédié est doté des fonctions, respectivement éléments suivants :
- un circulateur à base d'un coupleur directif permettant séparer les signaux de transmission et de réflexion,
 - un mélangeur de fréquences,
 - une source de fréquences en bande de base, et
 - un détecteur à quadrature pouvant mesurer par fréquence le module et la phase
- 25
- d'un signal.
9. Appareil selon l'une des revendications 1 à 8, caractérisé en ce que la pression appliquée sur l'autre face du tissu végétal est mécanique, hydraulique ou
- 30
- pneumatique.

10. Appareil selon l'une des revendications 1 à 9, caractérisé en ce que le dispositif d'application de pression est transparent au rayonnement lumineux.

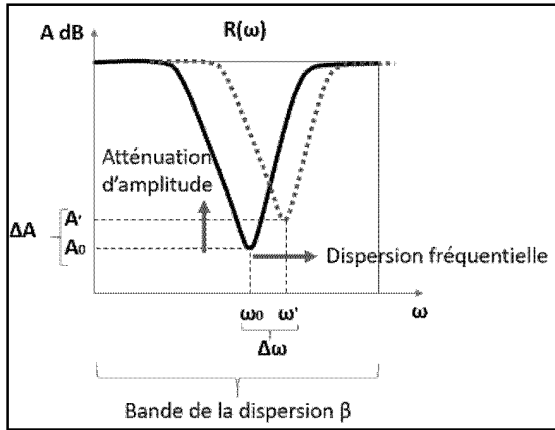


Fig 1.

5

Cas de tissu végétal stressé

Cas de tissu végétal saturé

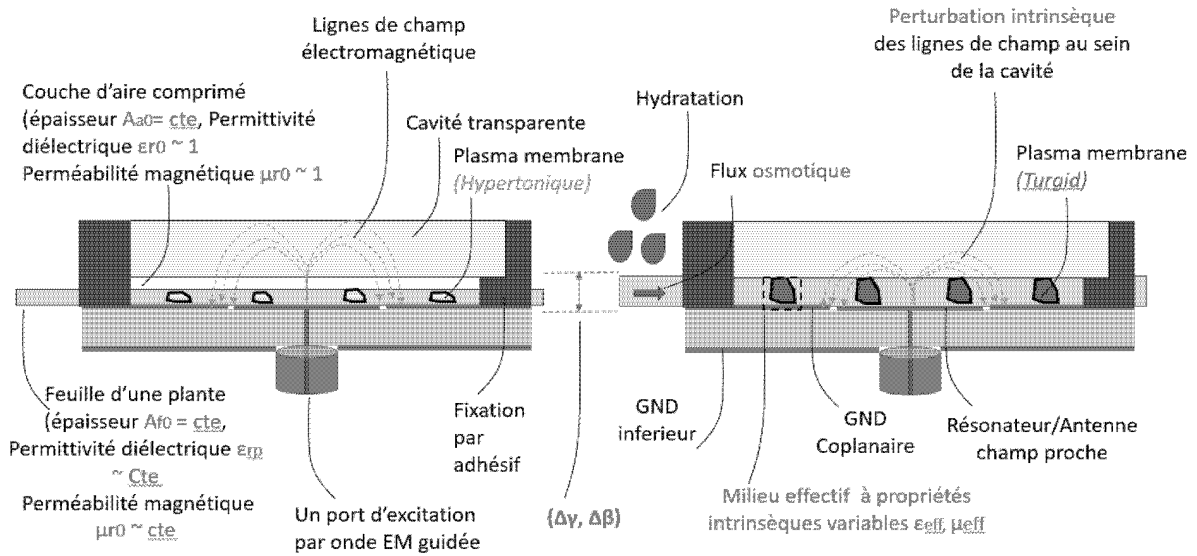


Fig 2.

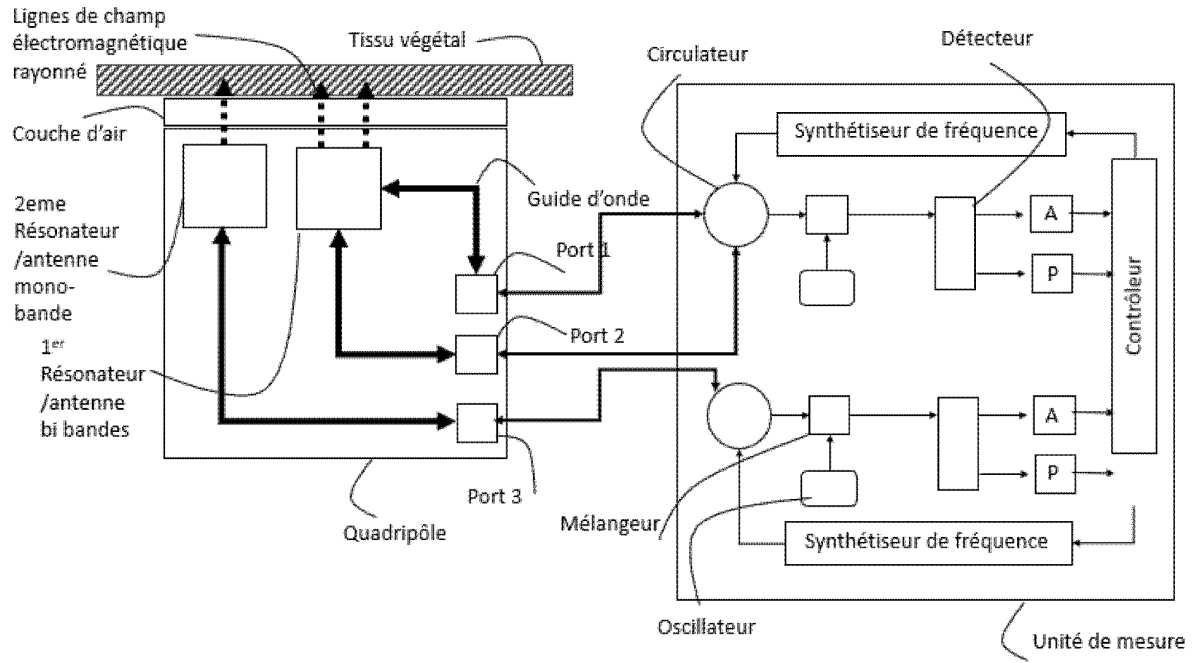


Fig 3.

**RAPPORT DE RECHERCHE
AVEC OPINION SUR LA BREVETABILITE**
(Conformément aux articles 43 et 43.2 de la loi 17-97 relative à la
protection de la propriété industrielle telle que modifiée et complétée
par la loi 23-13)

Renseignements relatifs à la demande	
N° de la demande : 52845	Date de dépôt : 26/03/2021
Déposant : UNIVERSITE MOHAMMED VI POLYTECHNIQUE	
Intitulé de l'invention : APPAREIL POUR LA DÉTECTION NON-INVASIVE DE L'ACTIVITÉ OSMOTIQUE ET L'IDENTIFICATION DES INTRANTS DANS UN TISSU VÉGÉTAL.	
Le présent document est le rapport de recherche avec opinion sur la brevetabilité établi par l'OMPIC conformément aux articles 43 et 43.2, et notifié au déposant conformément à l'article 43.1 de la loi 17-97 relative à la protection de la propriété industrielle telle que modifiée et complétée par la loi 23-13.	
Les documents brevets cités dans le rapport de recherche sont téléchargeables à partir du site http://worldwide.espacenet.com , et les documents non brevets sont joints au présent document, s'il y en a lieu.	
Le présent rapport contient des indications relatives aux éléments suivants :	
Partie 1 : Considérations générales	
<input checked="" type="checkbox"/> Cadre 1 : Base du présent rapport <input type="checkbox"/> Cadre 2 : Priorité <input type="checkbox"/> Cadre 3 : Titre et/ou Abrégé tel qu'ils sont définitivement arrêtés	
Partie 2 : Rapport de recherche	
Partie 3 : Opinion sur la brevetabilité	
<input type="checkbox"/> Cadre 4 : Remarques de forme et de clarté <input type="checkbox"/> Cadre 5 : Défaut d'unité d'invention <input type="checkbox"/> Cadre 6 : Observations à propos de certaines revendications exclues de la brevetabilité <input checked="" type="checkbox"/> Cadre 7 : Déclaration motivée quant à la Nouveauté, l'Activité Inventive et l'Application Industrielle	
Examineur: Sara AGUENDICH	Date d'établissement du rapport : 26/11/2021
Téléphone: 212 5 22 58 64 14/00	



Partie 1 : Considérations générales**Cadre 1 : base du présent rapport**

Les pièces suivantes de la demande servent de base à l'établissement du présent rapport :

- Description
9 Pages
- Revendications
10
- Planches de dessin
2 Pages

Partie 2 : Rapport de recherche

Classement de l'objet de la demande :

CIB : G01N 22/04 ; G01N27/22 ; G01N 27/74 ; G01F 1/24 ; G01F1/56 ;
CPC : G01N 22/04 ; G01N27/223 ; G01N 27/74 ; G01F 1/24 ; G01F1/56 ; G01B7/10

Plateformes et bases de données électroniques de recherche :

EPOQUENET, WPI, ScienceDirect, IEEE, ORBIT

Catégorie*	Documents cités avec, le cas échéant, l'indication des passages pertinents	N° des revendications visées
A	WO2017132329A1 ; PENN STATE RES FOUND [US]; 03-08-2017 Abrégé; Description ; Figures 1-11	1-10
A	WO2011078714A1 ; CORK SUPPLY PORTUGAL S A [PT]; SILVA FERREIRA ANTONIO CESAR [PT]; COUTO OLIVEIRA FRANCISCO MANUEL [PT]; DE AVELAR LOPES CARDOSO MESQUITA ANA CRISTINA [PT]; 30-06-2011 Abrégé; Description ;	1-10

***Catégories spéciales de documents cités :**

-« X » document particulièrement pertinent ; l'invention revendiquée ne peut être considérée comme nouvelle ou comme impliquant une activité inventive par rapport au document considéré isolément
-« Y » document particulièrement pertinent ; l'invention revendiquée ne peut être considérée comme impliquant une activité inventive lorsque le document est associé à un ou plusieurs autres documents de même nature, cette combinaison étant évidente pour une personne du métier
-« A » document définissant l'état général de la technique, non considéré comme particulièrement pertinent
-« P » documents intercalaires ; Les documents dont la date de publication est située entre la date de dépôt de la demande examinée et la date de priorité revendiquée ou la priorité la plus ancienne s'il y en a plusieurs
-« E » Éventuelles demandes de brevet interférentes. Tout document de brevet ayant une date de dépôt ou de priorité antérieure à la date de dépôt de la demande faisant l'objet de la recherche (et non à la date de priorité), mais publié postérieurement à cette date et dont le contenu constituerait un état de la technique pertinent pour la nouveauté

Partie 3 : Opinion sur la brevetabilité**Cadre 7 : Déclaration motivée quant à la Nouveauté, l'Activité Inventive et l'Application Industrielle**

Nouveauté	Revendications 1-10	Oui
	Revendications aucune	Non
Activité inventive	Revendications 1-10	Oui
	Revendications aucune	Non
Application Industrielle	Revendications 1-10	Oui
	Revendications aucune	Non

Il est fait référence aux documents suivants. Les numéros d'ordre qui leur sont attribués ci-après seront utilisés dans toute la suite de la procédure

D1 : WO2017132329A1

D2 : WO2011078714A1

1. Nouveauté

Aucun des documents cités ci-dessus, considéré isolément, ne divulgue un appareil pour la détection non-invasive de l'activité osmotique d'un tissu végétal comprenant l'ensemble des caractéristiques techniques des revendications 1 à 10. D'où l'objet desdites revendications est nouveau au sens de l'article 26 de la loi 17-97 telle que modifiée et complétée par la loi 23-13.

2. Activité inventive

Le document D1, qui est considéré comme l'état de la technique le plus proche de l'objet de la revendication 1, divulgue un appareil pour la détection non-invasive de l'activité osmotique d'un tissu végétal comprenant :

- a) Un premier dispositif de résonance et de rayonnement en champ proche, comportant au moins une structure de guidage des ondes électromagnétiques et au moins une structure de rayonnement d'un champ électromagnétique proche, et positionné de sorte à créer un champ électrique sensiblement perpendiculaire à une première face du tissu végétal et un champ magnétique sensiblement tangentiel à ladite face du tissu végétal ;
- b) Un second dispositif de résonance et de rayonnement, et placé à proximité de la même face du tissu végétal ;
- c) Un filtre électromagnétique assurant des fonctions de découplage spatio-temporel et guidé par les signaux émis, respectivement reçus par le premier dispositif de résonance et de rayonnement, respectivement par le second dispositif de résonance et de rayonnement ;
- d) Une unité de mesure comprenant :
 - Un synthétiseur de fréquences ;
 - Un dispositif de contrôle doté de moyens de calculs et de mémoires enregistrant des modèles préétablis pour reconnaître la corrélation entre les valeurs mesurées et les phénomènes osmotiques inhérents, des moyens de communication des données et

des moyens de commande de procédés ; et

- e) Un dispositif d'application d'une pression sur l'autre face du tissu végétal, destiné une étape de calibration des signaux mesurés.

Par conséquent, l'objet de la revendication 1 diffère de D1 en ce que ledit système comprend :

- a) Un premier dispositif de résonance et de rayonnement en champ proche, à bi-bandes de résonance et de rayonnement, excitant simultanément les modes de polarisation interfaciales et bipolaires des bandes de dispersion beta et gamma, comportant au moins une structure de guidage des ondes électromagnétiques et au moins une structure de rayonnement d'un champ électromagnétique proche, lesdites structures ayant des impédances adaptées aux deux bandes de résonance susmentionnées, et positionné de sorte à créer un champ électrique sensiblement perpendiculaire à une première face du tissu végétal et un champ magnétique sensiblement tangentiel à ladite face du tissu végétal ;
- b) Un second dispositif de résonance et de rayonnement ayant une fréquence de résonance distincte des fréquences des bandes de dispersions beta et gamma, sensible aux variations de la température du tissu végétal et placé à proximité de la même face du tissu végétal, la distance séparant le tissu végétal dudit second dispositif de résonance et de rayonnement étant choisie de telle sorte qu'un découplage électromagnétique est assuré entre ladite face du tissu végétal et dudit dispositif de rayonnement ;
- c) Un quadripôle micro-ondes à large bande doté d'au moins de trois ports d'excitation par ondes électromagnétiques, d'éléments de guidage électromagnétique dans une large bande de fréquence des signaux de réflexion par port et des signaux de transmission inter-ports, lesdits éléments de guidage assurant une excitation par couplage électromagnétique avec un ou plusieurs des dispositifs de résonance ou de rayonnement mentionnés ci-dessus ;
- d) Une unité de mesure comprenant :
- Un premier synthétiseur de fréquences générant des signaux couvrant au moins les deux bandes de fréquences de dispersion beta, respectivement gamma,
 - Un second synthétiseur de fréquence générant des signaux à bande étroite distincts des signaux des bandes de dispersion beta, respectivement gamma,
 - Un circuit micro-ondes dédié à chaque port d'excitation dudit quadripôle, doté des fonctions, respectivement des dispositifs suivants : un circulateur à base d'un coupleur directif permettant séparer les signaux de transmission et de réflexion, un mélangeur de fréquences, une source de fréquence en bande de base et un détecteur à quadrature pouvant mesurer par fréquence le module et la phase d'un signal,

Les effets techniques desdites différences sont :

- Exciter par couplage électromagnétique le tissu végétal à cellules vivantes.
- Polariser les dipôles présents dans la solution aqueuse contenue à l'intérieur du tissu végétal.

- Véhiculer dans une large bande de fréquence, les signaux de réflexion par port et les signaux de transmission inter-ports.
- Exciter simultanément par port les dispersions beta et gamma.
- Séparer les signaux de transmission et de réflexion.
- Mesurer par fréquence le module et la phase d'un signal.

Le problème objectif technique que la présente invention se propose de résoudre peut donc être considéré comme celui de fournir une solution alternative plus performante pour l'identification des activités osmotiques ainsi que les intrants présents dans le tissu végétal en se basant sur la polarisation interfaciale et bipolaire afin de ne pas pénétrer le tissu végétal et perturber les conditions environnantes.

La solution à ce problème proposée dans la revendication 1 n'est pas décrite dans l'art antérieur, pris seul ou en combinaison. Aucun enseignement n'a été trouvé dans les documents de l'état de la technique qui aurait incité l'homme du métier, d'arriver à la solution telle que décrite dans la revendication 1.

Par conséquent, l'objet de la revendication 1 implique une activité inventive au sens de l'article 28 de la loi 17-97 telle que modifiée et complétée par la loi 23-13 concernant l'activité inventive.

Les revendications 2 à 10 dépendent à la revendications 1 dont l'objet est considéré inventif, comme indiqué auparavant, et satisfont donc aux exigences de l'article 28 de la loi 17-97 telle que modifiée et complétée par la loi 23-13.

3. Application industrielle

L'objet de la présente invention est susceptible d'application industrielle au sens de l'article 29 de la loi 17-97 telle que modifiée et complétée par la loi 23-13, parce qu'il présente une utilité déterminée, probante et crédible.