

## (12) BREVET D'INVENTION

- (11) N° de publication : **MA 52717 A1**
- (43) Date de publication : **30.09.2022**
- (51) Cl. internationale : **C12Q 1/68; G01N 1/02; G01N 1/10; G01N 33/00; G01N 15/02; G01N 15/10; G01N 33/00; G01N 1/28**

- 
- (21) N° Dépôt : **52717**
- (22) Date de Dépôt : **10.03.2021**
- (71) Demandeur(s) : **Zakariya Kmir, 3221 Kaiser Drive Ellicott City. Maryland (US)**
- (72) Inventeur(s) : **Zakariya Kmir**
- (74) Mandataire : **SMANI MOHAMED**

- 
- (54) Titre : **Seringue de diagnostic et méthode d'analyse d'un échantillon**
- (57) Abrégé : Un mode de réalisation de la présente invention concerne une seringue de diagnostic optimisée pour le séquençage du génome entier programmé avancé et des éléments de test temporaires qui utilisent des tests quantitatifs de réaction en chaîne par polymérase (PCR) imbriqués en temps réel, des données de surveillance du génotype et une vaste bibliothèque génomique pour déterminer la présence génétique spécifique, mutations et résistance génétique aux médicaments et aux formes conventionnelles de traitement. Un mode de réalisation de la présente invention acquiert un échantillon de personnes ou d'organismes et utilise la capacité d'amplification de la PCR pour analyser correctement des segments d'ADN afin de fournir des données médicales, médico-légales, évolutives et/ou génétiques significatives. L'utilisation de la réaction en chaîne par polymérase (PCR) dans la seringue permettra l'acquisition d'échantillons ou de sang, la purification d'acide nucléique, l'extraction, la dénaturation de l'ADN, le processus complet de PCR et la détection de programme de séquence d'amorces et d'ADN. Le mode de réalisation de la présente invention combine des activités sur le terrain et en laboratoire. L'acquisition et le nettoyage de l'échantillon se dérouleront parallèlement aux processus moléculaires dans la cartouche nanométrique à l'intérieur de la seringue axée sur la biotechnologie.

## RÉSUMÉ SCIENTIFIQUE

Un mode de réalisation de la présente invention concerne une seringue de diagnostic optimisée pour le séquençage du génome entier programmé avancé et des éléments de test temporaires qui utilisent des tests quantitatifs de réaction en chaîne par polymérase (PCR) imbriqués en temps réel, des données de surveillance du génotype et une vaste bibliothèque génomique pour déterminer la présence génétique spécifique, mutations et résistance génétique aux médicaments et aux formes conventionnelles de traitement. Un mode de réalisation de la présente invention acquiert un échantillon de personnes ou d'organismes et utilise la capacité d'amplification de la PCR pour analyser correctement des segments d'ADN afin de fournir des données médicales, médico-légales, évolutives et/ou génétiques significatives. L'utilisation de la réaction en chaîne par polymérase (PCR) dans la seringue permettra l'acquisition d'échantillons ou de sang, la purification d'acide nucléique, l'extraction, la dénaturation de l'ADN, le processus complet de PCR et la détection de programme de séquence d'amorces et d'ADN. Le mode de réalisation de la présente invention combine des activités sur le terrain et en laboratoire. L'acquisition et le nettoyage de l'échantillon se dérouleront parallèlement aux processus moléculaires dans la cartouche nanométrique à l'intérieur de la seringue axée sur la biotechnologie.

Titre : SERINGUE DE DIAGNOSTIC ET MÉTHODE D'ANALYSE D'UN ÉCHANTILLON

## CONTEXTE

### 1. \_ Domaine technique

Des modes de réalisation de la présente invention concernent des seringues médicales. En particulier, un mode de réalisation de la présente invention acquiert un échantillon de personnes ou d'organismes et utilise la capacité d'amplification de la réaction en chaîne par polymérase (PCR) pour analyser correctement des segments d'ADN afin de fournir des données médicales, médico-légales, évolutives et/ou génétiques significatives.

## 2. \_ Discussion de l'art connexe

Chaque humain, animal, bactérie, virus, plante et parasite contient du matériel génétique spécifique stocké sous forme d'ADN et d'ARN. Ces spécifications uniques à chaque espèce et à chaque membre individuel de l'espèce ont permis de créer une approche unique et standard pour l'analyse complète et la compréhension de la constitution génétique, et à son tour les déficiences causées par des agents externes, de chaque être vivant. créature ou système qui agit comme l'habitat ou l'écosystème immédiat de diverses créatures.

La réaction en chaîne par polymérase (PCR) amplifie des parties de la séquence du génome humain qui peuvent être utilisées pour comparer des séquences d'ADN à des séquences de maladies bactériennes spécifiques. Les brins d'ADN sont multipliés par diverses étapes de refroidissement et de chauffage qui sont allumées à l'aide de diverses amorces aux côtés de l'ADN polymérase. Un échantillon est généralement obtenu à partir d'un être humain ou d'un organisme sur un site distant et transporté vers un laboratoire pour effectuer une PCR et divers tests analytiques sur l'échantillon. Cette approche nécessite beaucoup de temps et a augmenté le coût de production des résultats des tests.

Plusieurs brevets ont été consultés pour mieux comprendre le caractère exclusif de l'invention. La majorité d'entre eux relevaient des codes de classification G01N 2800/44, G01N 2800, G01N33 et G06 F7/00.

## DESCRIPTION BRÈVE DES DESSINS

Généralement, les mêmes numéros de référence sur les diverses figures sont utilisés pour désigner les mêmes composants

La figure (1) est une vue en perspective d'une seringue selon un mode de réalisation de la présente invention.

La figure (2) est une vue en perspective d'une cartouche de seringue selon un mode de réalisation de la présente invention.

La figure (3) est une autre vue en perspective de la cartouche de seringue de la figure (2) selon un mode de réalisation de la présente invention.

Figures. (4A) à (4E) sont un organigramme procédural du fonctionnement de la seringue selon un mode de réalisation de la présente invention.

## DESCRIPTION DÉTAILLÉE DES EXEMPLES DE RÉALISATION

Un mode de réalisation de la présente invention concerne une seringue de diagnostic et des éléments de test temporaires qui utilisent des tests quantitatifs de réaction en chaîne par polymérase (PCR) imbriqués en temps réel, des données de surveillance du génotype et une vaste bibliothèque génomique pour déterminer la présence génétique spécifique, les mutations génétiques et la résistance génétique à médicaments et formes conventionnelles de traitement. Un mode de réalisation de la présente invention acquiert un échantillon de personnes ou d'organismes et utilise la capacité d'amplification de la PCR pour analyser correctement des segments d'ADN afin de fournir des données médicales, médico-légales, évolutives et/ou génétiques significatives. L'utilisation de la réaction en chaîne par polymérase (PCR) dans la seringue permettra l'acquisition d'échantillons ou de sang, la purification d'acide nucléique, l'extraction, la dénaturation de l'ADN, le processus complet de PCR et la détection de programme de séquence d'amorces et d'ADN.

Une seringue de diagnostic selon un mode de réalisation de la présente invention est illustrée sur les Fig. (1) – (3). Spécifiquement, la seringue (100) comprend un corps (7) et un élément de test ou cartouche (3) disposé à une extrémité distale du corps. Un cathéter intraveineux (5) est fixé à une pointe distale (4) de la cartouche, et comprend une pointe distale (6) (par exemple, une aiguille, etc.) pour pénétrer ou percer un organisme humain ou autre afin d'en prélever un échantillon.

Le corps (7) comprend un contrôleur ou processeur (105) pour analyser un échantillon (par exemple, via des modules logiciels et/ou matériels), et un écran (13) pour fournir des résultats d'analyse. Le corps programmé par ordinateur de la seringue interprète les

résultats d'un séquençage du génome après que l'électrophorèse sur gel est effectuée comme décrit ci-dessous. L'écran est de préférence un écran tactile, et fournit la séquence génomique ainsi qu'un résultat positif ou négatif par rapport aux diverses séquences génomiques stockées dans la banque génomique. L'écran tactile permet en outre une interaction avec un utilisateur.

La cartouche (3) comprend une section (15) pour loger la réaction en chaîne par polymérase (PCR). Une fois que l'échantillon est acquis et pénètre dans la cartouche (3) par le cathéter intraveineux (5), les amorces sont libérées de la chambre (11) dans la section (15) pour interagir avec l'échantillon dans la cartouche. La cartouche (3) comprend une série de trous ou d'ouvertures (10) définis dans une surface extérieure pour recevoir des tubes (8) pour transfuser les amorces dans les sections (14) et (15) à partir des conteneurs de stockage d'amorces (9). Les trous (10) restent fermés jusqu'à l'élimination des amorces, et agit comme une passerelle pour toutes les amorces nécessaires. De plus, la pointe distale (4) de la cartouche reste fermée pendant le mélange des amorces avec l'échantillon.

Une fois les amorces libérées dans la cartouche (3), le corps (7) de la seringue manipule la cartouche pour le traitement. En particulier, le corps (7) comprend en outre un ou plusieurs actionneurs ou moteurs (305) et une ou plusieurs unités thermiques (par exemple, de chauffage et de refroidissement) (310) pour traiter le contenu de la cartouche (3). Le corps (7) comprend une cavité (200) pour recevoir la cartouche (3) à l'intérieur du corps, où la cartouche est mobile ou coulissante par rapport au corps pour l'entrée et le retrait. La cartouche, après avoir glissé dans la cavité (200), commence un mouvement suivi d'une phase de thermocyclage et d'électrophorèse sur gel. Les actionneurs (305)

(via le processeur 105) font tourner les sections de cartouche individuellement par rapport au corps pour mélanger toutes les amorces et l'échantillon dans les sections (14) à (16). L'unité thermique (310) fournit plusieurs phases de chauffage et de refroidissement (thermocyclage) (via le processeur 105) pour la cartouche, où le processeur détermine en outre et fournit le résultat sur l'écran (13) sur la base des résultats de la PCR et de l'électrophorèse sur gel.

La seringue peut être constituée de n'importe quel matériau souhaité. Cependant, les inhibiteurs de PCR courants ne doivent pas faire partie de la composition finale de la seringue de diagnostic et comprennent le phénol, l'hème, les ADN concurrents, les colorants, le cuir, le bois de hêtre et l'EDTA. Les matériaux primaires qui sont utilisés dans la création de la seringue doivent être compatibles avec les processus de PCR, le cycle thermique et le composant électronique du corps de la seringue. Les composants préférables comprennent le silicone et l'aluminium de qualité médicale.

Le cathéter veineux, la cartouche et les divers aspects de la seringue optimisée pour le diagnostic utilisent la capacité du silicone parallèlement au cycle thermique pour permettre le processus électronique ultérieur. L'utilisation de la cartouche ou de la chambre en silicone ainsi que du processeur (et du programme informatique) en combinaison avec la réaction en chaîne par polymérase (PCR) et l'électrophorèse sur gel permet des diagnostics bactériens, viraux et microfluidiques et des analyses génétiques. Les échantillons potentiels pour le test de diagnostic précis et détaillé de la seringue de diagnostic optimisé seront en contact uniquement avec la cartouche, par conséquent, un mélange d'échantillons et d'amorces ne peut pas se produire tant que le mélange n'est pas désigné.



Le silicone de qualité médicale peut servir de composant principal dans la seringue en raison de sa capacité à résister aux amorces et au chauffage et au refroidissement de la phase de thermocyclage. La cartouche pour l'échantillon et les amorces présente les avantages du silicone de qualité médicale, ainsi que celui d'un alliage d'aluminium pour conserver la forme de la cartouche tout au long de la procédure.

Les composants électriques de la seringue de diagnostic optimisée ont un rôle, notamment dans leur relation avec les amorces. La capacité de la cartouche à terminer la PCR permet à la traduction du résultat de l'électrophorèse d'informer le corps (7) via le capteur (250). Le capteur (250) est l'étape d'analyse finale de la séquence génique de post-amplification d'ADN située entre l'appareil (23) (décrit ci-dessous) et corps (7), comme le montre la figure (3). Le capteur (250) utilise une matrice CCD pour analyser le motif unique et distinctif affiché sous forme de bandes de protéines sur l'appareil (23) après électrophorèse sur gel. Le corps de la seringue est chargé par un chargeur (ou circuit intégré) qui permet alors de procéder à l'électrophorèse sur gel. La visualisation sur l'écran d'affichage et la caractéristique du dispositif d'avoir une accessibilité à l'écran tactile nécessitent que les divers composants et procédures de la seringue coïncident avec les divers matériaux classiquement nécessaires dans leur utilisation contemporaine et les versions optimisées trouvées dans la seringue de diagnostic. Tout ce qui est trouvé par PCR est illisible à moins qu'il n'y ait une comparaison des bandes de protéines sur l'appareil (23) basée sur la bibliothèque génétique. Le dispositif, ainsi que son corps électronique (7), se concentre sur la combinaison des amorces, de la cartouche et des cathéters en tant qu'éléments de test temporaires. Cette polyvalence permet à

l'automatisation de bien fonctionner avec les fonctions nécessaires de la réaction en chaîne par polymérase.

Une manière d'acquérir et d'analyser un échantillon via la seringue (100) selon un mode de réalisation de la présente invention est illustrée sur les Fig. (4A) – (4E). Plus précisément, l'acquisition de l'échantillon (par exemple, du sang) est effectuée par la seringue (100) via le cathéter (5) à l'étape (400). La seringue retire le fluide et acquiert les échantillons de test à travers le cathéter et dans la cartouche à usage unique de l'échantillon. Après l'acquisition correcte de la quantité nécessaire d'échantillon, l'extraction et la purification d'acide nucléique dans la cartouche se produisent, et l'ADN est en outre séparé par un processus d'adsorption de silice à l'étape (405).

L'échantillon traverse la cartouche dans un tampon prédéfini et, après une période (par exemple, 5 à 7 minutes) d'extraction et de purification appropriées, subit une séparation de l'ADN après la fonction de stockage et de nettoyage de la cartouche. L'isolement de l'ADN commence lorsque l'échantillon est passé à travers le cathéter et dans un canal dans la section de seringue (14). Dans la zone (14) de la cartouche désignée pour l'isolement de l'ADN, l'échantillon entrant par le cathéter est lysé avec du lysozyme, à partir de l'extrémité de la cartouche. L'échantillon traverse la cartouche où l'ADN est adsorbé par la surface de silice en présence de solutions à haute force ionique. L'ADN se lie à la cartouche et toutes les autres molécules restent dans la solution tampon. La liaison à l'ADN se produit avec un tampon de charge à base de GuHCl. L'isopropanol est ensuite libéré d'une région tubulaire pour laver la cartouche. Un tampon d'élution, TE à pH 8,4, élimine l'ADN des parois du canal et l'ADN est collecté à l'extrémité du canal.

Le processus se poursuit à l'étape (410) lorsque l'utilisateur indique sur l'écran tactile ce qui est diagnostiqué, quelle partie de l'ADN doit être amplifiée dans la procédure PCR suivante. Les différentes amorces sont stockées dans la chambre (11) de la seringue, mais le processeur donne une décision spécifique optimale sur l'amorce à utiliser pour une seule section de séquence cible dans le génome. Cette décision est prise en fonction de la saisie de l'utilisateur sur l'écran (13) puis de l'analyse du processeur. L'utilisateur indique si la seringue de diagnostic doit continuer à l'électrophorèse sur gel initiale (étape 430), en indiquant ce qui est recherché dans l'ADN, indiquant ainsi quel gène doit être amplifié et quelles amorces font ce travail (par exemple, pour diagnostiquer maladie Un gène X doit être amplifié et les amorces I - V amplifient le gène X). Les amorces sont créées synthétiquement pour flanquer une région d'intérêt, et se voient attribuer une région spécifique en séquence et exécutées par la capacité automatisée de la seringue. Les amorces sont complémentaires du brin cible et font partie du fragment PCR.

La dispersion de l'ADN polymérase, des amorces et des tampons de mélange maître est effectuée pendant la préparation PCR pour la section de cartouche (15) à l'étape (415) après indication de l'utilisateur.

La préparation PCR commence à l'étape (420). La préparation pré-PCR pour le maintien d'une qualité de cartouche spécifique commence par la zone PCR désignée (ou la section (15) dans la cartouche (3)) contenant 10 % d'eau de Javel et d'isopropanol. Cela peut en outre servir, avant le début de l'écoulement de l'échantillon, à nettoyer l'intérieur de la cartouche. Les réactions EtOH PCR sont mises en place dans le corps de la seringue, qui ressemble à la hotte à flux laminaire. Les pipettes internes dédiées (par exemple, les tubes (8) et les conteneurs (9)) stockent les amorces potentielles spécifiques et restent

fermées jusqu'à ce que le processeur, après une détection appropriée des nucléotides par les enzymes, libère les oligonucléotides synthétiques. Le mélange maître est ensuite créé dans la chambre (11). Les régions tubulaires du corps de la seringue qui libèrent les amorces ressemblent à des pipettes de laboratoire. Ces régions tubulaires libèrent les amorces nécessaires pour la PCR en fonction de l'indication de l'utilisateur du gène à amplifier, de son utilisation et de l'indication du processeur pour démarrer la procédure de PCR. Ce master mix ne commence à être créé qu'avec les amorces nécessaires, après que le processeur a détecté quelle partie du génome doit être amplifiée et quelles amorces peuvent faire ce travail. Cela permet à la réaction en chaîne par polymérase (PCR) de se produire dans les conditions nécessaires. En bref, à l'étape (420), les amorces sont libérées de la chambre (11) dans la section (15) via les trous (10), puis l'ADN est transporté de la section (14) via l'appareil (21) (par exemple, la valve, etc.) pour que la PCR se produise à l'étape (425). À l'appareil (21), un mouvement de rotation se produit pour transporter l'ADN extrait et purifié de la section (14) à la section (15).

Avant que la partie désignée de la cartouche pour la PCR (section (15)) n'acquière l'échantillon (qui est lysé) de la zone d'extraction et de purification (section (14) dans la figure (1)), le processeur utilise tous les produits chimiques de réaction (moins la matrice d'ADN) pour assurer les quantités sont distribuées. Le mélange maître simulé par pipette dans la chambre (11) de la seringue se libère des tubes (8) et des conteneurs (9) dans la section (15). Les amorces sont suivies de l'ajout de la matrice d'ADN. Ainsi, la procédure d'exécution de la PCR se produit dans la section (15) après que la matrice d'ADN est purifiée dans la section (14), permettant ainsi le placement des échantillons dans l'ordre et l'ouverture des tubes (8) séquentiellement pendant le processus de PCR.

De plus, afin d'assurer la compatibilité entre l'ADN cible et l'ADN plasmidique, ils sont traités avec la même endonucléase de restriction au sein des différentes parties de la cartouche. Le produit de la réaction PCR après PCR n'entre jamais dans la section (14) de la cartouche et reste dans la section (15) de la cartouche. Cela permet au corps de la seringue de comprendre le produit final et de le traduire en résultat télévisé sur l'écran (13) sans aucune contamination croisée et sans défaut de conformité du produit.

Dans la seringue de diagnostic, la section (15) de la cartouche a la responsabilité de terminer la PCR. La PCR doit se produire à plus petite échelle et avec moins d'échantillons dans la cartouche. La capacité de refroidissement et de chauffage thermique du corps de la seringue aide la cartouche à remplir ses diverses fonctions. L'amplification de l'ADN se produit à l'étape (425) dans les deux directions 3' à 5' et 5' à 3'. L'ADN est dénaturé en ADNsb par chauffage à 95 degrés Celsius via l'unité thermique 310. Pour que cela se produise correctement, la matrice d'ADN nécessaire à la réaction se situe dans la plage d'au moins 0,5 à 2,0 ng. Les extraits d'ADN contiennent le génome entier en plusieurs copies.

Ensuite, le recuit commence avec une température élevée à une plage approximative de 55 à 70 degrés Celsius. Pendant le processus d'anneau, les amorces d'ADN correspondent à la séquence. C'est le point de départ de l'ADN polymérase pour fabriquer un nouvel ADN. La chambre (11) du corps de seringue se prépare à distribuer les amorces et le tampon, via le processeur, dans la cartouche. Mg<sup>++</sup> et d'autres ions dans le tampon avec le sulfate d'ammonium (par exemple, sel + tris + eau) créent le squelette phosphate. Le tampon maintient une concentration optimale en sel pour l'activité enzymatique et le pH, et est ajouté en quantités séparées d'environ 0,5 à 2,5 mM. L'ADN

polymérase, un cofacteur au site actif pour catalyser la réaction, est également stockée dans les tubes (8) et est libérée dans la section (15) de la cartouche pendant la phase d'hybridation de l'étape (425).

La phase suivante de la PCR est l'allongement, et la température est élevée à environ 70-72 degrés Celsius par l'unité thermique (310) de la section (15). L'enzyme/les amorces ainsi que les matériaux de la seringue seront tous capables de résister à la chaleur. L'augmentation thermique pour catalyser l'ADN polymérase est contrôlée par l'unité thermique (310) via le processeur (105). L'ADN polymérase, la Taq polymérase et la polymérase Vent, une fois libérées, étendent les amorces, ajoutant un nouveau nucléotide pour fournir une copie de chaque matrice d'ADN. Les nucléotides A, G, C, T et « dNTP » sont des concentrations égales d'environ 200 uM de dATP, dCTP, dTTP, dGTP. Ces nucléotides sont les éléments constitutifs de nouveaux brins d'ADN. Les amorces, une longue étendue d'ADN d'environ 18 à 30 nucléotides, utilisées lors de chaque test PCR sont spécifiquement déterminées dans le domaine de la capacité du processeur à détecter les fragments initiaux d'ADN.

Prévenir les séquences de paires d'amorces complémentaires est généralement une préoccupation lors de toute PCR, mais plus encore dans la seringue avec le contact étroit des amorces. Aucune séquence inter-primaire (amorce-dimère) et aucune séquence intra-amorce (boucles en épingle à cheveux) ne doit se produire pendant l'initiation et le déroulement de la PCR. Des précautions supplémentaires sont prises car aucune contamination croisée ne doit se produire entre les chambres avant la PCR. Une paire d'amorces de 55 à 72 degrés Celsius est conçue avec une  $T_m$  similaire amplifiée à environ 100 à 600 paires de bases (par exemple,  $T_m = 4 \text{ degrés C} * (\text{nombre de G et de$

C dans l'amorce) + 2 degrés C \* (nombre de A et T est dans l'amorce)). L'oligonucléotide d'ADN synthétique, ou les amorces, permettent à l'ADN polymérase de catalyser le processus de réplication de l'ADN.

Au fur et à mesure que les nouveaux brins d'ADN sont fabriqués et que le processus se répète 25 et 30 fois, créant jusqu'à 1 milliard de copies ou plus, la PCR atteint sa phase finale d'amplification. Plusieurs considérations doivent être prises en compte pour activer la PCR. L'introduction et l'amplification d'ADN contaminé ne permettront pas à l'ensemble de la PCR de fonctionner efficacement. Par conséquent, la création automatisée de la matrice d'ADN par la cartouche, par extraction et purification, doit être précise. Une autre considération est que la PCR nécessite des amorces spéciales en fonction du segment amplifié du génome. Le processeur (105) détectant l'indication de l'utilisateur sur l'écran (13) à l'étape (410) lance la distribution des amorces nécessaires pour commencer le processus d'amplification.

Dans la cartouche, après le thermocyclage et les libérations de filage dans l'unité de thermocyclage (310), une première électrophorèse sur gel électriifiée se produit à l'étape (430) dans la section (15). L'électrophorèse sur gel, une procédure de 20 à 30 minutes, se produit à travers une version modifiée d'un appareil à gel (22) section adjacente (15). Une seconde électrophorèse sur gel est effectuée dans la section (16) sur le résultat de la section (15) à l'étape (435) via l'appareil (23) adjacent à la section (16). Un appareil (21) peut déplacer le résultat vers la chambre (16) comme décrit ci-dessus. Les appareils (22) et (23) sont sensiblement similaires l'un à l'autre et réalisent l'électrophorèse sur gel. En particulier, l'appareil (23) (figure 1) comprend deux écrans de verre circulaires parallèles (23(b)) avec une cassette de gel d'agarose (23(c)) avec des tampons

anodiques et cathodiques placés entre les écrans de verre. La zone entre les deux écrans de verre agit comme la chambre d'électrode négative (23(d)). Une fois l'ADN lysé entré dans l'électrophorèse, une source d'alimentation (23(f)), placée directement derrière l'écran de verre proximal (plus proche du corps de la seringue) et connectée à un circuit intégré (23(e)) du corps via le conducteur (23(g)) et le processeur, permet d'afficher les bandes de protéines (23(a)) sur au moins un écran (23(b)) (et pour le résultat final, capté par le capteur (250)). La borne négative (du circuit intégré) est proche de l'extrémité cathode (fil noir), donc l'ADN migre vers l'extrémité anode (fil rouge) (ou borne positive du circuit intégré).

Après la section (16), le résultat électrolyté est alors transféré via le circuit intégré pour indiquer au corps de la seringue le résultat. Les bandes de protéines représentées sur l'appareil (23) et le capteur (250) sont traduites en résultats lisibles (données de séquence d'ADN après PCR) sur l'écran (13).

L'électrophorèse sur gel agit comme la traduction de la matrice d'ADN initiale (après la section (15)) au produit final de la PCR (après la section (16)) via le processeur (105) et le capteur (250). La première électrophorèse sur gel est effectuée dans la seringue de diagnostic est dans l'appareil (22), la seconde se trouve dans l'appareil (23). La seconde fois que l'électrophorèse sur gel se produit, elle est directement liée au déchiffrement des résultats de la PCR et à la présentation visuelle des résultats de la PCR sur l'écran (13). Les deux fois où l'électrophorèse sur gel se produit, les chambres sont impliquées comme la nano-version de la cassette de gel d'agarose. A l'étape (410), l'utilisateur indique ce qu'il cherche à trouver dans l'ADN et le processeur commence le processus de PCR qui amplifie le gène souhaité. Le processeur analyse et stocke les résultats génomiques et



les compare à une bibliothèque de données de surveillance de génotypage stockée pour représenter les résultats du test à l'étape (440). La bibliothèque génomique et la collecte de données de surveillance génomique sont utilisées par le processeur pour analyser les résultats et les des données de génotypage, des statistiques et des informations stockées, qui servent de base au processeur dans la seringue de diagnostic optimisée.

Dans la seringue de diagnostic optimisée, l'analyse du processeur est utilisée à deux occasions distinctes. La première fois, le processeur indique à la cartouche de la seringue de distribuer le tampon spécifique, les amorces, la matrice d'ADN et l'ADN polymérase dans la zone désignée par PCR de la cartouche pour la PCR à l'étape (415) après indication de l'utilisateur. La deuxième fois, à l'appareil (23), il est utilisé pour détecter les résultats de la PCR, stocker les résultats et représenter les résultats sur l'écran (13) après que les résultats des bandes de protéines de l'électrophorèse sur gel aient été détectés par le capteur (250).

A l'étape (440), diverses données épidémiologiques, géographiques, démographiques et cliniques sont fournies sur la base des résultats du génome et du génome. L'accessibilité améliorée des résultats, grâce à cette seringue et à ce « laboratoire portatif », est particulièrement pertinente pour les responsables de la santé publique, les cliniciens privés, les médecins légistes, les ingénieurs généticiens et tous ceux qui utilisent des tests de laboratoire. Le processeur, le programme informatique et le corps électronique fonctionneront avec la détection matérielle de l'électrophorèse sur gel pour distribuer des amorces et représenter les résultats sur l'écran. Le profil de la personne ou de l'organisme, basé sur un résultat d'amplification d'ADN, apparaîtra. La capacité de stockage épidémiologique du corps de la seringue stockera les données de séquence

d'ADN (par exemple, résistance aux médicaments, mutations, etc.), tout en personnalisant la connexion au profil Internet, aux systèmes de gestion du génome et aux bases de données épidémiologiques.

La seringue de diagnostic optimisée fournit des techniques efficaces et innovantes pour lutter contre la propagation des maladies. La seringue de diagnostic optimisée combine les techniques de laboratoire de réaction en chaîne par polymérase et d'électrophorèse sur gel pour extraire le génome de l'ADN, après multiplication par les différents cycles de chauffage et de refroidissement du thermocycleur, dans la compatibilité portable d'une seringue. Le programme informatique et le processeur comparent en interne la séquence du génome de l'échantillon à la surveillance du génotypage stocké et permettent ainsi aux responsables de la santé publique de contenir et de combattre correctement le risque majeur de maladies infectieuses émergentes.

Les modes de réalisation de la présente invention peuvent être appliqués à diverses applications, telles que la détection de mutations cancéreuses, de bactéries, de virus et l'analyse microfluidique de diverses collections de données biologiques et environnementales. La QNRT-PCR, une version quantitative hautement sensible et spécifique du test PCR conventionnel, permet notamment de fournir avec précision, à moindre coût et rapidement des diagnostics médicaux et des analyses biologiques suffisants.

Les dispositifs de traitement peuvent être mis en œuvre par tout dispositif informatique ou processeur conventionnel ou autre comprenant de préférence au moins un processeur, une ou plusieurs mémoires et/ou interfaces réseau ou dispositifs de communication internes ou externes, et tout logiciel. Le logiciel des modes de réalisation

de la présente invention peut comprendre un ou plusieurs modules ou unités pour exécuter les diverses fonctions des modes de réalisation de la présente invention décrits ci-dessus. Les divers modules peuvent être mis en œuvre par n'importe quelle combinaison de n'importe quelle quantité de modules ou d'unités logiciels et/ou matériels, et peuvent résider dans la mémoire des dispositifs de traitement pour une exécution par le processeur.

Il doit être compris que le logiciel des modes de réalisation de la présente invention peut être mis en œuvre dans n'importe quel langage informatique souhaité et pourrait être développé par l'homme de l'art informatique sur la base des descriptions fonctionnelles contenues dans la spécification et des organigrammes illustrés dans les dessins. . En outre, toute référence ici à un logiciel exécutant diverses fonctions fait généralement référence à des systèmes informatiques ou à des processeurs exécutant ces fonctions sous contrôle logiciel. Les systèmes informatiques des modes de réalisation de la présente invention peuvent en variante être mis en œuvre par tout type de matériel et/ou d'autres circuits de traitement.

Les diverses fonctions de l'ordinateur ou d'autres systèmes ou dispositifs de traitement peuvent être réparties de n'importe quelle manière entre un nombre quelconque de modules ou unités logiciels et/ou matériels, systèmes ou dispositifs informatiques ou de traitement et/ou circuits. Le logiciel et/ou les algorithmes décrits ci-dessus et illustrés dans les organigrammes peuvent être modifiés de n'importe quelle manière qui accomplit les fonctions décrites ici. De plus, les fonctions dans les organigrammes ou la description peuvent être exécutées dans n'importe quel ordre qui accomplit une opération souhaitée.

Le logiciel des modes de réalisation de la présente invention peut être disponible sur un support informatique non transitoire (par exemple, supports magnétiques ou optiques, supports magnéto-optiques, disquettes, CD-ROM, DVD, dispositifs de mémoire, etc.) d'un ordinateur fixe ou appareil ou dispositif de produit-programme portable destiné à être utilisé avec des systèmes autonomes ou des systèmes connectés par un réseau ou un autre support de communication.

Les modes de réalisation de la présente invention peuvent utiliser n'importe quel nombre de n'importe quel type d'interface utilisateur (par exemple, interface utilisateur graphique (GUI), ligne de commande, invite, etc.) pour obtenir ou fournir des informations, l'interface pouvant inclure n'importe quelle information agencée de n'importe quelle manière. .

La seringue peut comprendre n'importe quelle quantité de tubes, réservoirs ou conteneurs conventionnels ou autres (pour les amorces, les produits chimiques ou d'autres solutions), les mécanismes de distribution, les mécanismes d'écoulement (par exemple, les vannes, etc.), les unités thermiques, les actionneurs ou d'autres composants pour remplir les fonctions de seringue décrites ci-dessus. Ces composants peuvent être contrôlés par le processeur et/ou tout autre module de contrôle.

## REVENDEICATIONS

1. Dispositif d'analyse d'un échantillon comprenant :

une seringue (100) comprenant :

un corps (70) comportant une cavité (200) ;

un cathéter (5) pour récupérer un échantillon ;

une cartouche (3) couplée au cathéter (5) pour recevoir l'échantillon, dans laquelle la cartouche est couplée de manière mobile au corps pour insertion dans la cavité et comprend une pluralité de chambres pour effectuer un processus PCR automatisé pour amplifier les séquences d'ADN dans l'échantillon ; et

un processeur (105) pour contrôler et analyser les résultats du processus PCR pour identifier une séquence d'ADN dans l'échantillon et déterminer un résultat médical sur la base de la séquence d'ADN identifiée.

2. Dispositif selon la revendication (1), dans lequel le corps (7) comprend un affichage (13) pour présenter le résultat médical.

3. Dispositif selon la revendication (1), dans lequel le corps comprend un actionneur et un bloc thermique pour manipuler et traiter thermiquement la cartouche.

4. Dispositif selon la revendication (1), dans lequel la cartouche comprend une cassette de gel d'agarose en verre liquide (16) pour effectuer une électrophorèse sur gel en champ pulsé.

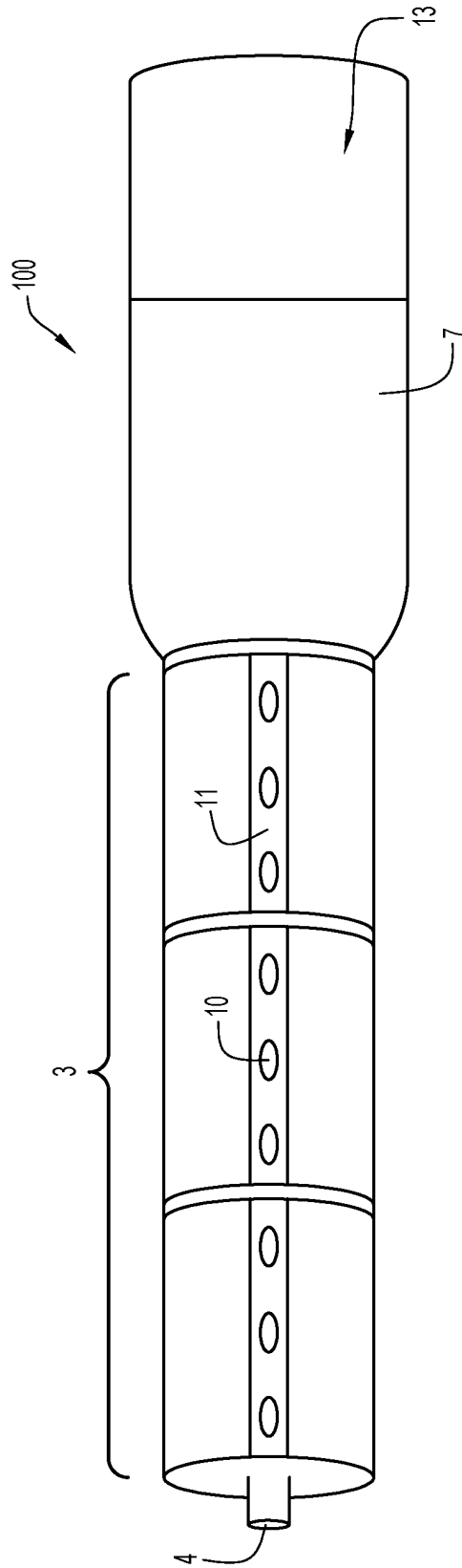


FIG.2

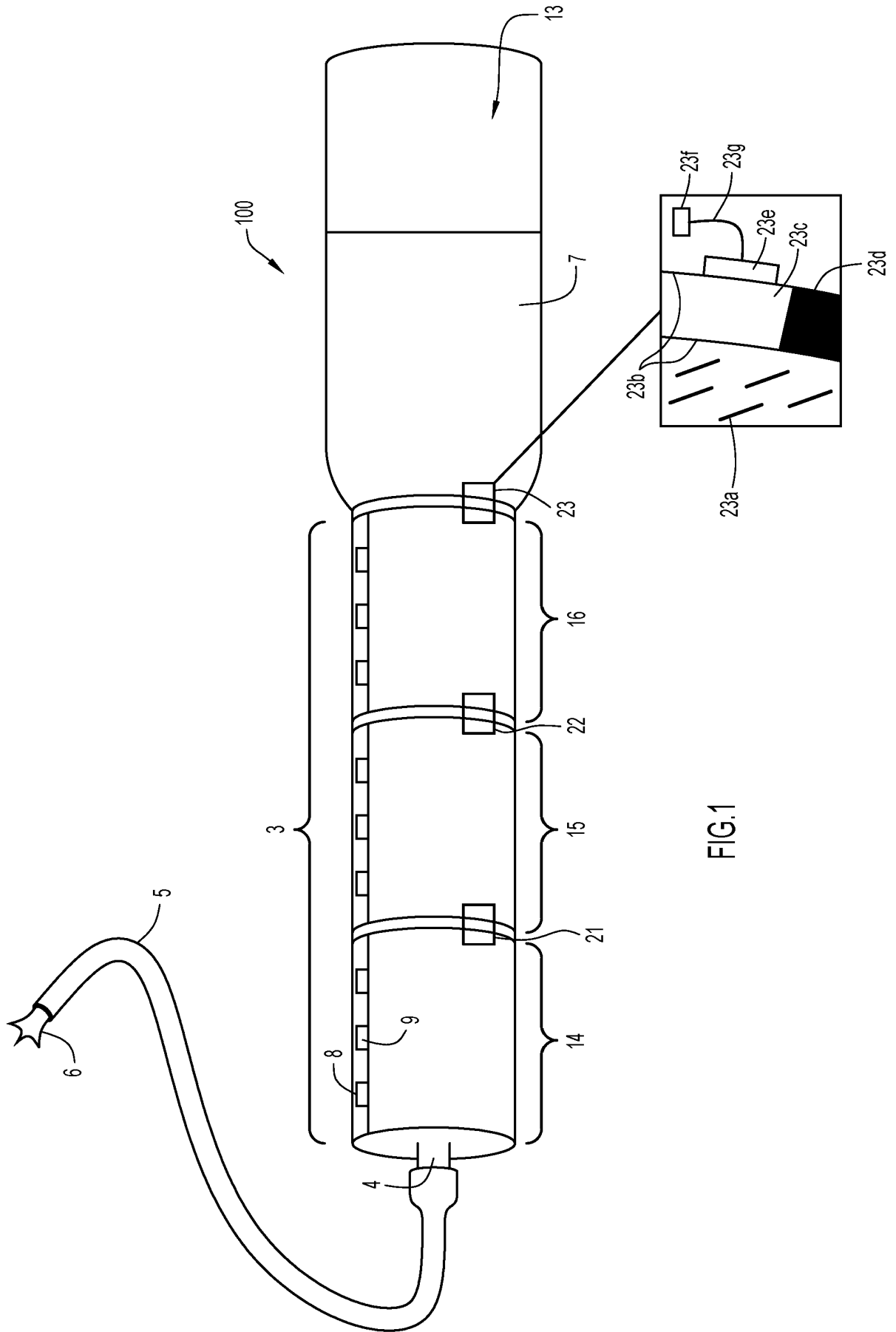


FIG.1



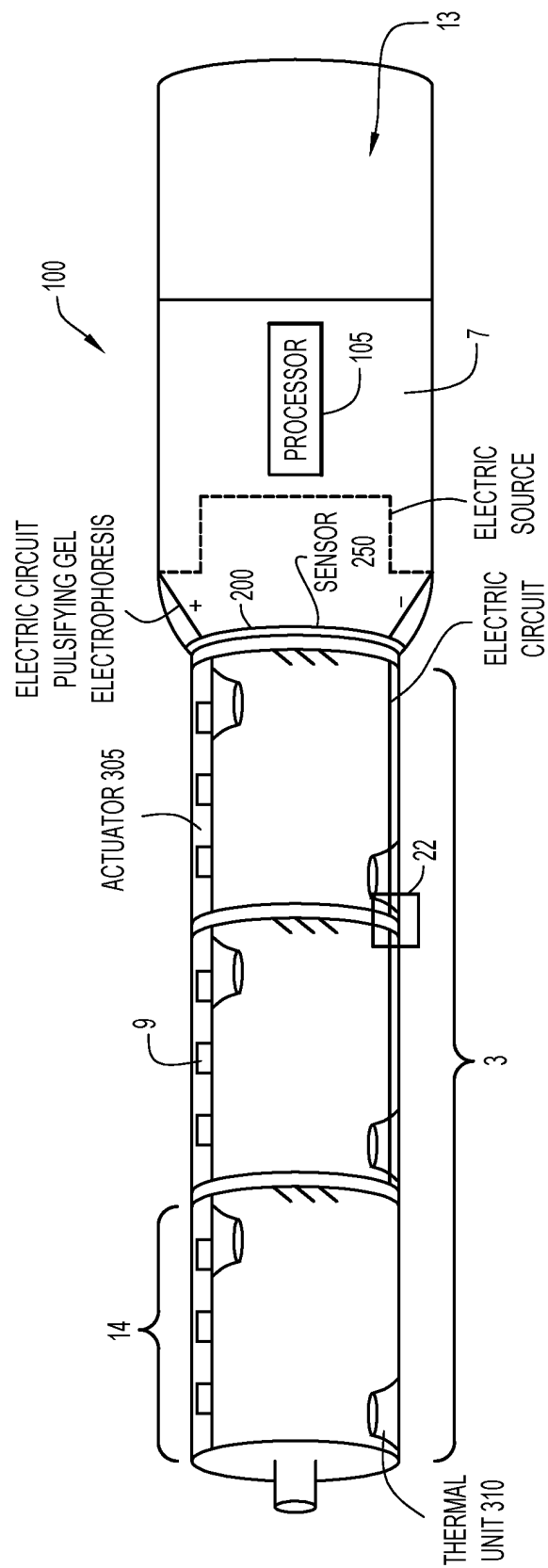


FIG.3

440

THE CARTRIDGE, CATHETER 5, AND THE ATTACHED APPARATUS (WHICH COMPRISE THE TEMPORARY TEST ITEMS) ARE REMOVED AT CAVITY 200 TO BE PROPERLY DISPOSED. BODY 7, INCLUDING PROCESSOR 105 AND SENSOR 250 STORING CAPABILITY OF DNA STRAIN DATA (MICROBIAL PRESENCE, DRUG RESISTANCE, MUTATIONS, ETC.)

- CONNECTED TO INTERNET AND EPIDERMIOLOGICAL DATABASES
- HARDWIRE DETECTION OF RESULT FROM PRIMERS AND ENZYMES BY GEL ELECTROPHORESIS, VIA SECTION 16 AND APPARATUS 23
- RESULT AND PERSON/ORGANIZATION PROFILE, BASED ON ONE OR SEVERAL DNA AMPLIFICATION RESULTS, IS PORTRAYED ON SCREEN 13 AND IS ACCESSIBLE IN INTERNET PLATFORM

FIG.4E

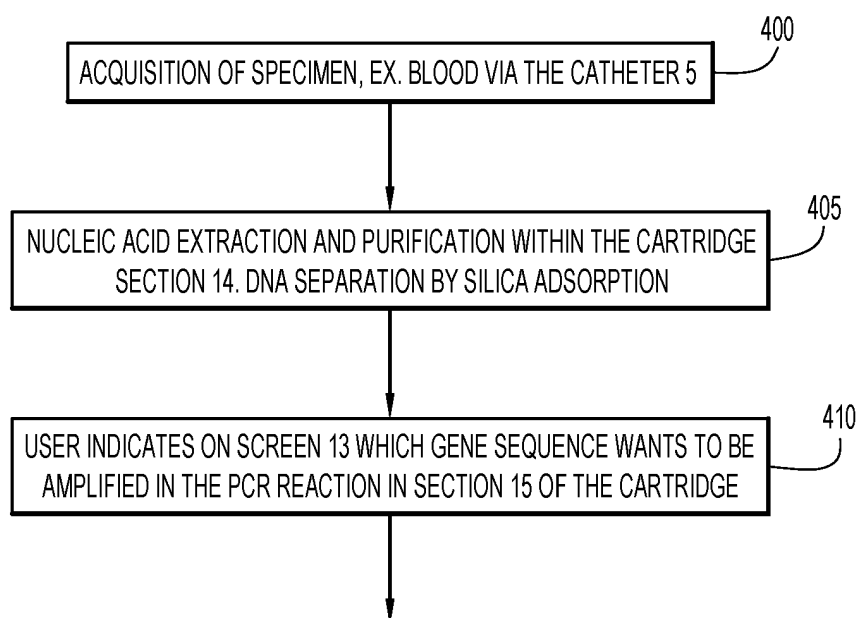


FIG.4A

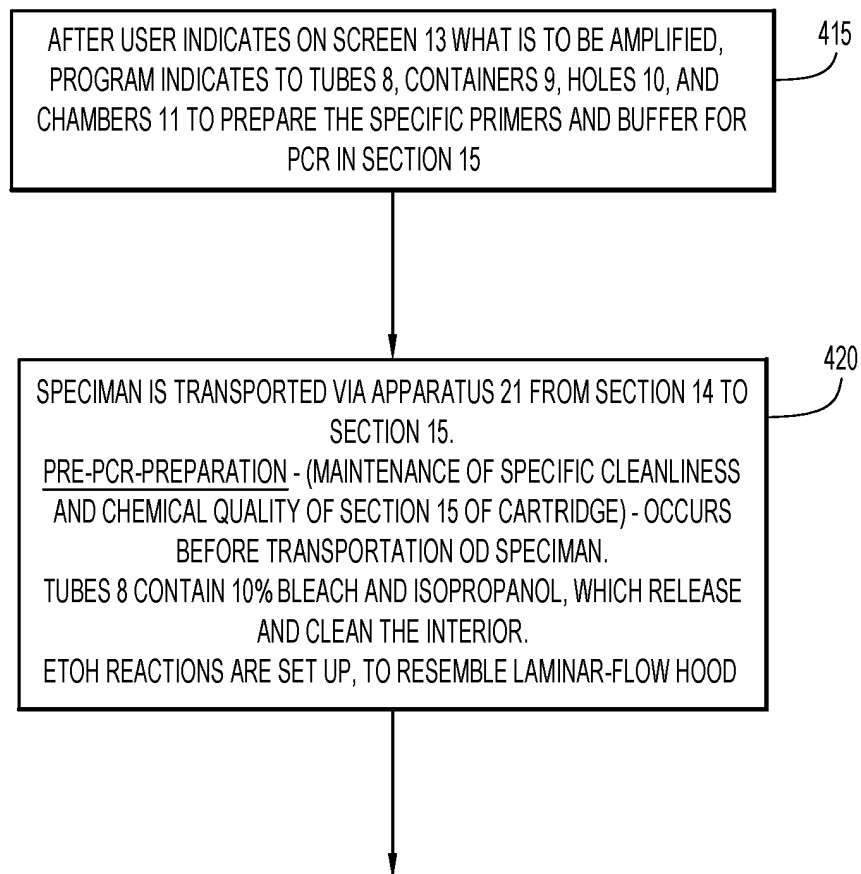


FIG.4B

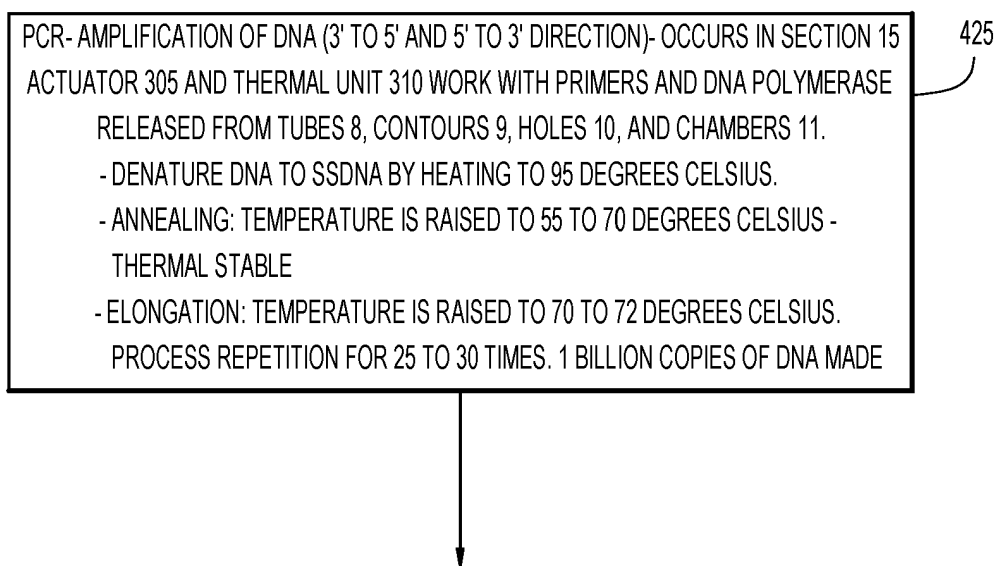


FIG.4C

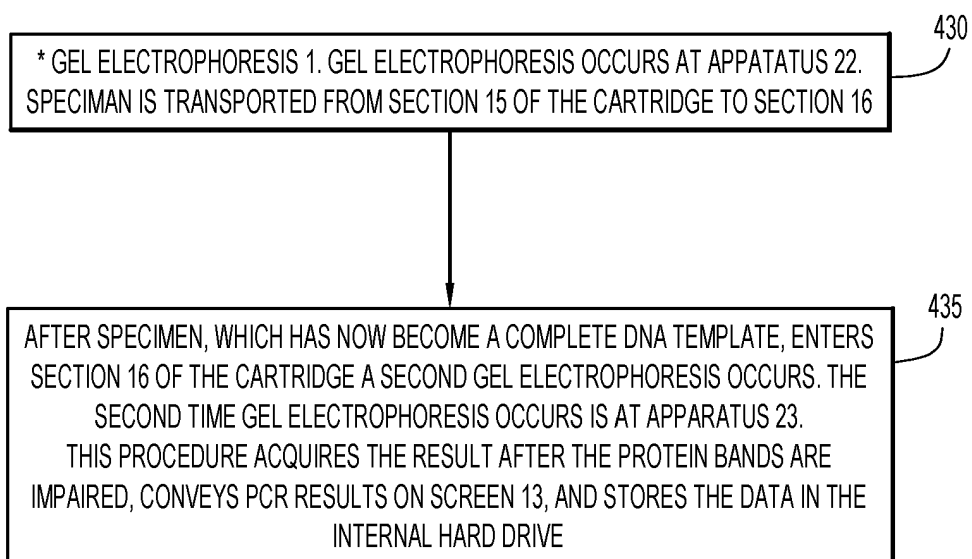


FIG.4D

**RAPPORT DE RECHERCHE  
AVEC OPINION SUR LA BREVETABILITE**  
(Conformément aux articles 43 et 43.2 de la loi 17-97 relative à la  
protection de la propriété industrielle telle que modifiée et complétée  
par la loi 23-13)

<b>Renseignements relatifs à la demande</b>	
N° de la demande : 52717	Date de dépôt : 10/03/2021
Déposant : ZAKARIYA KMIR	
Intitulé de l'invention : SERINGUE DE DIAGNOSTIC ET METHODE D'ANALYSE D'UN ECHANTILLON	
Le présent document est le rapport de recherche avec opinion sur la brevetabilité établi par l'OMPIC conformément aux articles 43 et 43.2, et notifié au déposant conformément à l'article 43.1 de la loi 17-97 relative à la protection de la propriété industrielle telle que modifiée et complétée par la loi 23-13.	
Les documents brevets cités dans le rapport de recherche sont téléchargeables à partir du site <a href="http://worldwide.espacenet.com">http://worldwide.espacenet.com</a> , et les documents non brevets sont joints au présent document, s'il y en a lieu.	
Le présent rapport contient des indications relatives aux éléments suivants :	
Partie 1 : Considérations générales	
<input checked="" type="checkbox"/> Cadre 1 : Base du présent rapport <input type="checkbox"/> Cadre 2 : Priorité <input type="checkbox"/> Cadre 3 : Titre et/ou Abrégé tel qu'ils sont définitivement arrêtés	
Partie 2 : Rapport de recherche	
Partie 3 : Opinion sur la brevetabilité	
<input type="checkbox"/> Cadre 4 : Remarques de forme et de clarté <input type="checkbox"/> Cadre 5 : Défaut d'unité d'invention <input type="checkbox"/> Cadre 6 : Observations à propos de certaines revendications exclues de la brevetabilité <input checked="" type="checkbox"/> Cadre 7 : Déclaration motivée quant à la Nouveauté, l'Activité Inventive et l'Application Industrielle	
Examineur: Redouane TELLAA	Date d'établissement du rapport : 20/10/2021
Téléphone: 212 5 22 58 64 14/00	



**Partie 1 : Considérations générales****Cadre 1 : base du présent rapport**

Les pièces suivantes de la demande servent de base à l'établissement du présent rapport :

- Description  
18
- Revendications  
4
- Planches de dessin  
8

**Partie 2 : Rapport de recherche**

Classement de l'objet de la demande :

CIB : G01N 33/00; G01N 1/10; G01N1/02 ; G01N1/28 ; C12Q1/68  
CPC : G01N 33/00; G01N 1/10; G01N1/02 ; G01N1/28 ; C12Q1/68

Plateformes et bases de données électroniques de recherche :

EPOQUENET, WPI, SCIEDIRECT, IEEE, ORBIT

Catégorie*	Documents cités avec, le cas échéant, l'indication des passages pertinents	N° des revendications visées
A	US2011244466A1 ; JUNCOSA ROBERT [US]; GROVER JOEL [US]; 06/10/2011	1 - 4
A	WO2019200134A2 ; NAT AGRICULTURAL GENOTYPING CENTER [US]; 17/10/2019	1 - 4
A	CN201512535U ; UNIV YUNNAN AGRICULTURAL; 23/06/2010	1 - 4
A	CN111154642A ; SUZHOU MOYULI BIO-TECH CO LTD; 15/05/2020	1 - 4

**\*Catégories spéciales de documents cités :**

-« X » document particulièrement pertinent ; l'invention revendiquée ne peut être considérée comme nouvelle ou comme impliquant une activité inventive par rapport au document considéré isolément  
-« Y » document particulièrement pertinent ; l'invention revendiquée ne peut être considérée comme impliquant une activité inventive lorsque le document est associé à un ou plusieurs autres documents de même nature, cette combinaison étant évidente pour une personne du métier  
-« A » document définissant l'état général de la technique, non considéré comme particulièrement pertinent  
-« P » documents intercalaires ; Les documents dont la date de publication est située entre la date de dépôt de la demande examinée et la date de priorité revendiquée ou la priorité la plus ancienne s'il y en a plusieurs  
-« E » Éventuelles demandes de brevet interférentes. Tout document de brevet ayant une date de dépôt ou de priorité antérieure à la date de dépôt de la demande faisant l'objet de la recherche (et non à la date de priorité), mais publié postérieurement à cette date et dont le contenu constituerait un état de la technique pertinent pour la nouveauté



**Partie 3 : Opinion sur la brevetabilité****Cadre 7 : Déclaration motivée quant à la Nouveauté, l'Activité Inventive et l'Application Industrielle**

Nouveauté	Revendications 1 - 4	Oui
	Revendications aucune	Non
Activité inventive	Revendications 1 - 4	Oui
	Revendications aucune	Non
Application Industrielle	Revendications 1 - 4	Oui
	Revendications aucune	Non

Il est fait référence aux documents suivants. Les numéros d'ordre qui leur sont attribués ci-après seront utilisés dans toute la suite de la procédure

D1 : US2011244466A1

**1. Nouveauté**

Aucun document de l'état de la technique ne décrit une seringue de diagnostique telle que décrite dans la revendication 1 de la présente demande.

Par conséquent, l'objet des revendications 1-4 est nouveau au sens de l'article 26 de la loi 17-97 telle que modifiée et complétée par la loi 23-13.

**2. Activité inventive**

Le document D1 est considéré comme l'état de la technique le plus proche de l'objet de la revendication 1 de la présente demande, il a pour objet des dispositifs et systèmes d'extraction, de purification et d'amplification d'acides nucléiques, et procédés d'utilisation de tels dispositifs et systèmes.

L'objet de la revendication 1 de la présente demande diffère de D1 par les différents éléments constituant la seringue.

Le problème que la présente demande se propose de résoudre peut être considéré comme la fourniture d'une seringue avec dispositif de diagnostic pour le séquençage du génome.

La solution proposée dans la revendication 1 de la présente demande implique une activité inventive pour les raisons suivantes :

D1 décrit un dispositif avec systèmes d'extraction, de purification et d'amplification d'acides nucléiques, alors que la présente demande décrit une seringue avec dispositif de diagnostic pour le séquençage du génome, l'homme de métier n'arrivera pas à la solution proposée dans la présente demande d'une manière évidente en partant de l'état de la technique existant.

Par conséquent, l'objet des revendications 1-4 implique une activité inventive l'article 28 de la loi 17-97 telle que modifiée et complétée par la loi 23-13.

### **3. Application industrielle**

L'objet de la présente invention est susceptible d'application industrielle au sens de l'article 29 de la loi 17-97 telle que modifiée et complétée par la loi 23-13, parce qu'il présente une utilité déterminée, probante et crédible.