

(12) BREVET D'INVENTION

- (11) N° de publication : **MA 52378 A1** (51) Cl. internationale : **B65D 17/40**
(43) Date de publication : **29.10.2021**

-
- (21) N° Dépôt : **52378**
(22) Date de Dépôt : **14.01.2020**
(30) Données de Priorité : **17.01.2019 ES U201930077**
(86) Données relatives à la demande internationale selon le PCT: **PCT/ES2020/070020 14.01.2020**
(71) Demandeur(s) :
• **GRUPO CONSERVAS GARAVILLA, S.L., Parque Científico y Tecnológico de Bizkaia, Laida Bidea, Edificio 407 2a planta, 48170 , ZAMUDIO (ES)**
• **IBEREMBAL, S.L., Camino del Marinal, s/n, 31570 SAN ADRIÁN , (Navarra) (ES)**
(72) Inventeur(s) : **JOSÉ MANUEL BLANCO CID ; ENRIQUE MASTRAL Y LÓPEZ DE HEREDIA**
(74) Mandataire : **MOROCCO INTELLECTUAL PROPERTY SERVICES**

(54) Titre : **COUVERCLE DE FERMETURE POUR UN RÉCIPIENT À OUVERTURE FACILE**

- (57) Abrégé : L'invention concerne un couvercle de fermeture pour un récipient à ouverture facile qui contient un aliment conditionné, lequel comprend un anneau de traction (2) fixé au moyen d'un rivet circulaire (3), l'anneau de traction (2) présentant une forme de tirette arrondie à son extrémité plus large et trapézoïdale au niveau de sa pointe, étant relié par cette extrémité trapézoïdale au couvercle (1) par le rivet (3) et l'anneau (2) présentant une dépression trapézoïdale qui comprend une ligne de faiblesse en forme de U (4) entourant partiellement le rivet (3) et, à cette extrémité, un prolongement sensiblement triangulaire (5) dont le sommet définit le point d'appui de l'anneau contre le couvercle (1), par rapport à la longueur de l'anneau (L), la distance (B') entre la fin de la ligne de faiblesse (4) et la pointe de l'anneau étant $B' = L/13,5$.

الوصف المختصر

غطاء إغلاق لحاوية "سهلة الفتح" تحتوي على أغذية معبأة ، بما في ذلك حلقة سحب (2) متصلة بواسطة أداة مسمارية دائرية (3) ، حلقة سحب (2) لها شكل وتد دائري عند أقصى طرف له ، و شكل شبه منحرف عند طرفها المقابل ، يتم إرفاقه عبر هذا الطرف شبه المنحرف بالغطاء (1) عن طريق أداة مسمارية (3) ، وحلقة السحب (2) التي تقدم انخفاضاً شبه منحرف يتضمن خط ضعف على شكل حرف U (4) يحيط جزئياً بالأداة المسمارية (3) ، وفي هذا الطرف ، إسقاط مثلث بشكل أساسي (5) ، قمته التي تحدد نقطة ارتكاز حلقة السحب على الغطاء (1) ، حيث ، فيما يتعلق بالطول (L) من الحلقة ، المسافة (B) بين طرف خط الضعف (4) وطرف الحلقة هي $B' = L / 13.5$.

الوصف

غطاء إغلاق لحاوية سهلة الفتح

يتعلق الاختراع الحالي بغطاء إغلاق لحاوية سهلة الفتح.

- 5 وبشكل أكثر تحديداً ، يوفر الاختراع غطاءً للإغلاق لما يسمى بالحاوية سهلة الفتح والمخصصة لاحتواء أي نوع من الأطعمة المعبأة ، وتكون الحاوية من النوع الذي يتكون من جسم معدني ، على وجه الخصوص أسطوانتي الشكل ، والغطاء الإغلاق لا يتجزأ في البداية عن الحاوية ، ويتم فتحه عن طريق حلقة سحب توجد على الوجه المرئي للغطاء المذكور وتثبيتها بواسطة مسمار.
- 10 الحاويات المعروفة باسم "علب الصفيح" المزودة بنظام سهل الفتح معروفة جيداً. عادةً ما تتكون أنظمة الفتح سهلة الفتح هذه من غطاء يتم ربطه بشكل منفصل بالحاوية بواسطة خط القطع المصمم لإضعافه والذي يحتوي على حلقة سحب على وجهه المرئي التي تسمح بفصل الغطاء بشكل زاوي ، مما يعرض على الأقل جزء من محتواها.
- تحتوي علب التعليب المعروفة هذه على عيوب معينة مرتبطة بنظام الفتح نفسه. من ناحية ، تستلزم الحاجة إلى سحب حلقة السحب أولاً تطبيق قوة لفصل حلقة السحب المذكورة جزئياً عن سطح الغطاء ، وثانياً ، قوة سحب لأعلى على حلقة السحب لتسمح بسحب حلقة السحب مع الغطاء نفسه لفصله عن جسم الحاوية.
- 15 فيما يتعلق بالنقطة الأولى ، غالباً ما يكون من الضروري استخدام أداة لتنفيذ هذا الإجراء ، حيث قد يكون من الصعب فصل حلقة السحب عن الغطاء نظراً لحقيقة أن الرفع المذكور لا ينتج فقط بواسطة استخدام قوة الرفع ضد المسمار الذي يثبت حلقة السحب بالغطاء ، ولكن أيضاً ضد جسم العلبة. غالباً ما تتسبب هذه القوة المطبقة في فصل حلقة السحب عن المسمار ، مما يجعل من المستحيل فتح الحاوية.
- 20 فيما يتعلق بقوة السحب لأعلى على حلقة السحب ، فإن ذلك لا يعتمد فقط على مقاومة خط القطع على محيط المنطقة حيث يتم توصيل الغطاء بالحاوية ، ولكن أيضاً على تصميم المسمار نفسه ، حيث عادةً ما يتم تسهيل فتح الغطاء بواسطة قوة الرافعة التي يتم إجراؤها بواسطة أحد أطراف حلقة السحب في منطقة المسمار على جسم العلبة ، وبالتالي الحد من الزاوية التي يتم عندها سحب حلقة السحب إلى حوالي 22°.
- يحل الاختراع الحالي العيوب المذكورة أعلاه لعلب الصفيح المعروفة بالفعل ، مما يوفر غطاء إغلاق لما يسمى بالحاوية سهلة الفتح والمخصصة لاحتواء أي نوع من الأطعمة المعبأة حيث يكون الشكل الخاص للمسمار الذي يربط حلقة السحب حيث يسمح الغطاء بفتح سهل بزاوية أكبر على حلقة الرفع وبدون خطر فصلها.
- 25 كما ذكرنا سابقاً ، تكون الحاوية من النوع الذي يتكون من جسم معدني ، على وجه الخصوص أسطوانتي الشكل ، وغطاء إغلاق متكامل في البداية مع الحاوية ، ويتم فتحه عن طريق سحب حلقة سحب توجد على الوجه المرئي للغطاء المذكور ومثبتة عليه بواسطة مسمار.
- وبالتالي ، فإن غطاء الإغلاق الخاص بالاختراع الحالي من النوع الذي يحتوي على حلقة سحب مثبتة بغطاء حاوية معدنية بواسطة مسمار. إن حلقة السحب المذكورة لها شكل وتد دائري عند أقصى طرف لها وشكل شبه منحرف عند الطرف المقابل ، يتم ربطها عبر هذا الطرف شبه المنحرف بالغطاء بواسطة مسمار.
- 30 في هذا الطرف شبه المنحرف ، تحتوي حلقة السحب على منخفض شبه منحرف يمثل خطأ ضعيفاً على شكل حرف U يحيط جزئياً بالمسمار الدائري. في هذا الطرف أيضاً ، تحتوي حلقة السحب على إسقاط مثلث بشكل أساسي ، حيث تحدد قمته نقطة ارتكاز حلقة السحب على الغطاء للفتح.
- يسمح هذا التصميم لحلقة السحب ومجموعة من المسامير لغطاء الاختراع بالفتح بزاوية 29° ، وهو أكبر بكثير من ذلك الذي توفره الأغطية سهلة الفتح في المجال السابق ، مما يسهل فتح الحاوية وتجنب ما سبق ذكره عيوب.
- 35 يتم وصف الاختراع أدناه بناءً على أحد تجسيدهات وبالرجوع إلى الأشكال المرفقة ، والتي يظهر فيها ما يلي:

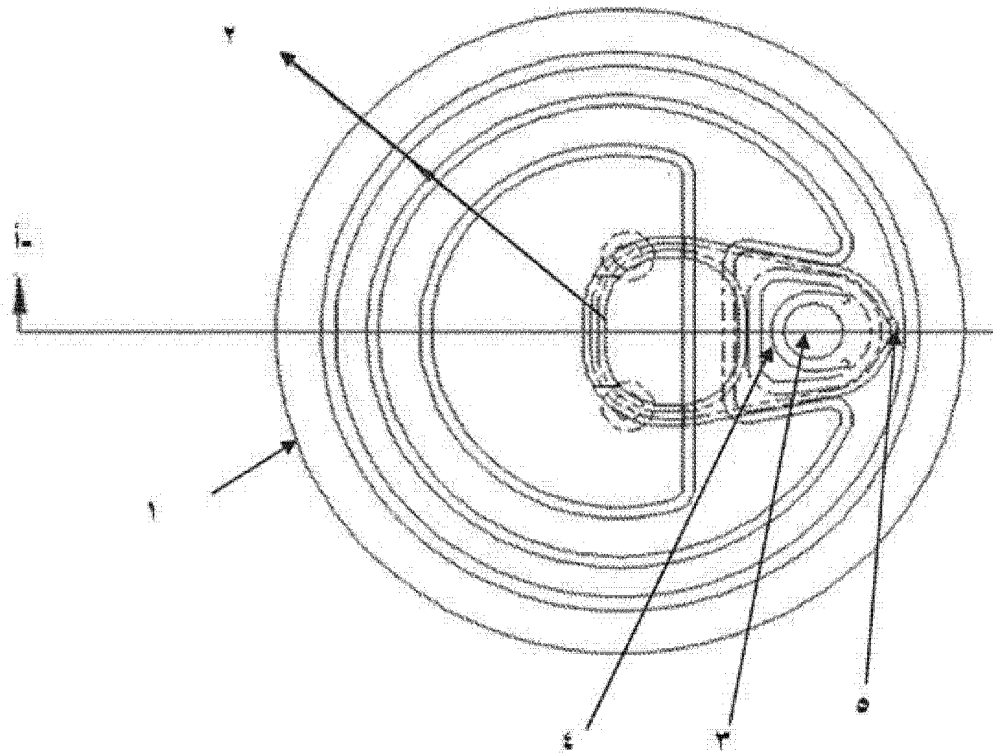
الشكل 1: منظر علوي لغطاء الإغلاق للاختراع.

- الشكل 2: تفاصيل حلقة السحب على غطاء الشكل 1.
- الشكل 3 أ: المقطع العرضي للغطاء التقليدي في منطقة حلقة السحب.
- الشكل 3 ب: المقطع العرضي للشكل 3 أ في حالة رفع حلقة السحب.
- الشكل 4 أ: المقطع العرضي وفقاً للخط أ من غطاء الشكل 1 في منطقة حلقة السحب وتفاصيل التجويف.
- 5 الشكل 4 ب: المقطع العرضي للشكل 4 أ في حالة رفع حلقة السحب.
- كما يتضح من الشكل 1 ، يكون غطاء الإغلاق (1) للاختراع الحالي من النوع الذي يحتوي على حلقة سحب (2) مثبتة بغطاء (1) حاوية معدنية بوسائل مسمار دائري (3).
- بالإشارة إلى الشكلين 1 و 2 ، فإن حلقة السحب شبه المنحرفة (2) لها شكل وتد دائري عند أقصى أطرافها وشكل شبه منحرف عند الطرف المقابل ، يتم تثبيتها عبر هذا الطرف شبه المنحرف بالغطاء (1) عن طريق المسمار (3).
- 10 في هذا الطرف شبه المنحرف ، تُظهر حلقة السحب (2) انحناءً شبه منحرفاً أيضاً بما في ذلك خط ضعف على شكل حرف U (4) يحيط جزئياً بالمسمار (3). أيضاً ، عند هذا الطرف ، تحتوي حلقة السحب على إسقاط مثلث بشكل أساسي (5) رأسه يحدد نقطة ارتكاز حلقة السحب مقابل الغطاء للفتح.
- أثناء الاستخدام ، عند رفع حلقة السحب (2) وفصل الغطاء (1) ، فإن التعاون بين خط الإضعاف (4) والإسقاط (5) والمسمار (3) يسمح بفتح الغطاء.
- 15 كما يتضح من الشكلين 3 أ و 3 ب ، يتم تحديد زاوية فتح حلقة السحب بقطر (أ) للمسمار (3) والمسافة (ب) من الطرف (10) لخط الضعف (4) إلى طرف حلقة السحب ، وهي المنطقة التي تمارس القوة على خط الضعف المذكور لكسر المعدن. عند ممارسة قوة صاعدة على حلقة السحب ، تنتشوه المنطقة الوسيطة (ج) بين المسمار (3) وطرف حلقة السحب وذلك بسبب الخط الضعيف وهندسة التجميع.
- في الشكل 3 ب ، تم ملاحظة أن الزاوية بين الغطاء وحلقة السحب المرفوعة هي 22° في الغطاء التقليدي.
- 20 يسمح الغطاء الذي يوفره الاختراع وخاصة حلقة السحب (2) ومجموعة المسمار (3) بفتح أكبر من الغطاء التقليدي ، مثل بزاوية 29° مقارنة بزاوية 22° للغطاء التقليدي ، وبالتالي تسهيل فتح الحاوية وتقليل القوة اللازمة لذلك.
- لهذا ، في غطاء الاختراع ، يتم تقليل المسافة (B) من الطرف (10) لخط الضعف (4) إلى طرف حلقة السحب ، بطول $(B) < (B')$ ، بحيث يكون $B' = 0.66B$.
- وهكذا ، كما هو مبين في الشكلين 4 أ و 4 ب ، فيما يتعلق بطول حلقة السحب (L) في غطاء الاختراع ، فإن المسافة بين طرف خط الضعف (4) وطرف حلقة السحب هي $B' = L / 13.5$.
- 25 في نموذج مفضل ، هذه المسافة (B) هي 2.75 مم.
- على سبيل المثال ، لتحقيق هذه المسافة الأكبر (B) في مثال واحد للتجسيد ، يتم زيادة القطر (أ) للمسمار (3).
- بالإضافة إلى ذلك ، يحتوي غطاء الاختراع ، بالتوافق مع الإسقاط الثلاثي الأساسي (5) الذي يحدد رأسه نقطة ارتكاز حلقة السحب على الغطاء ، تجويف مقعر (6) يسهل تمحور طرف حلقة السحب على الغطاء من أجل زيادة المساعدة في الفتح. في نموذج مفضل ، نصف قطر التجويف المذكور 0.7 مم.
- 30

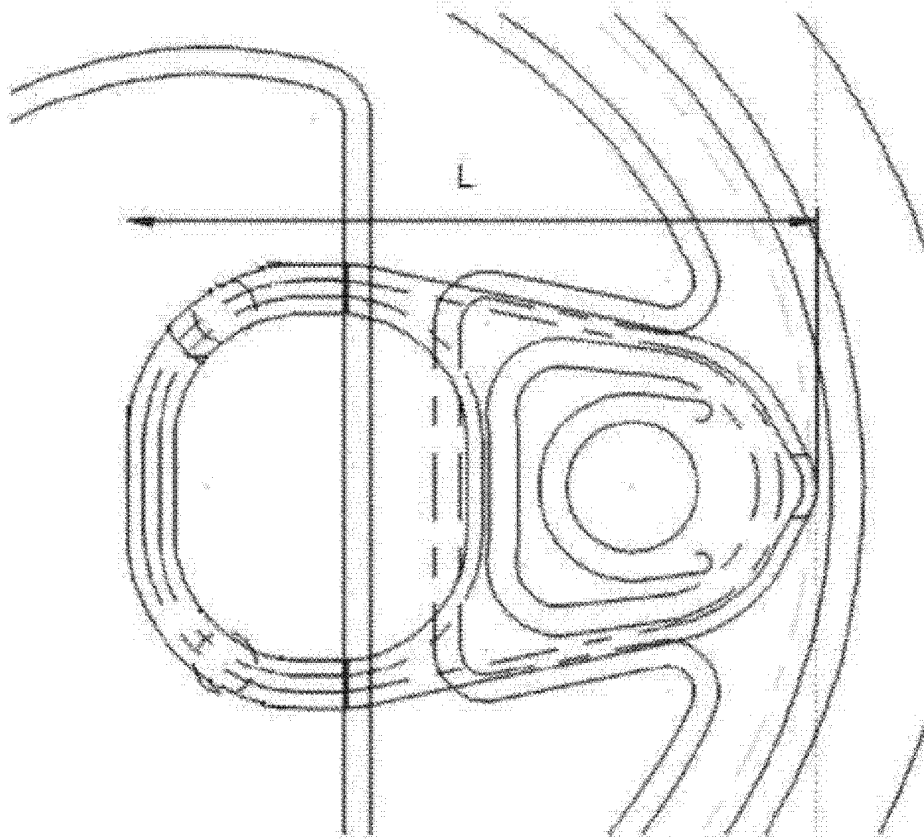
وبالمثل ، لتسهيل الفتح ، فإن الطرف المستدير المقابل لمنطقة مسمار حلقة السحب (2) يشكل زاوية مقدارها 174° بالنسبة لمستوى سطح الغطاء ، مما يتيح الوصول إلى زاوية 29° بسرعة أكبر عند أقصى طرف حلقة السحب.

عناصر الحماية

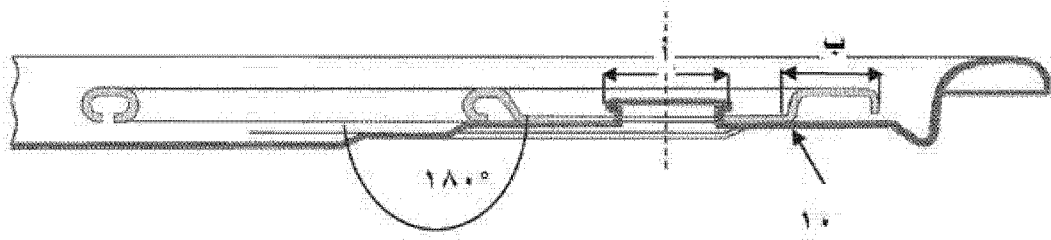
1. غطاء الإغلاق (1) لحاوية سهلة الفتح ، تسمى عادةً "سهلة الفتح" ، وتهدف إلى حمل أي نوع من الأطعمة المعبأة ، وتكون الحاوية على شكل من النوع الذي يتكون من جسم معدني ، ولا سيما الأسطوانية ،
- 5 غطاء الإغلاق (1) من النوع الذي يحتوي على حلقة سحب (2) مثبتة على الغطاء (1) بواسطة أداة مسمارية دائري (3) ، حلقة السحب (2) لها شكل وتد دائري عند أقصى طرف له وشكل شبه منحرف عند الطرف المقابل أو طرف حلقة السحب ، يتم ربطه عبر هذا الطرف شبه المنحرف بالغطاء (1) عن طريق أداة مسمارية (3) وحلقة السحب (2) التي تقدم نفس الشيء انخفاض شبه منحرف يتضمن خطأ ضعيفاً على شكل حرف (U) (4) يحيط جزئياً بالأداة المسمارية (3) ، وفي هذا الطرف ، إسقاط مثلث بشكل أساسي (5) رأسه يحدد نقطة ارتكاز حلقة السحب على الغطاء (1) ، تتميز بذلك ، فيما يتعلق بطول حلقة السحب (L) ، المسافة (B) بين نهاية خط الضعف (4) وطرف حلقة السحب هي $B' = + 96 L / 13.5$..
2. غطاء الإغلاق (1) لحاوية سهلة الفتح وفقاً لعنصر الحماية 1 ، وتتميز بأن المسافة (B) هي 2.75 مم.
3. غطاء الإغلاق (1) لحاوية سهلة الفتح وفقاً لعنصر الحماية 1 ، يتميز بأنه يحتوي ، بالتوافق مع الإسقاط الثلاثي الأساسي (5) الذي يحدد رأسه نقطة ارتكاز حلقة السحب على الغطاء ، على شكل تجويف مقعر (6) التي تسهل تمحور طرف حلقة السحب على الغطاء من أجل زيادة المساعدة في الفتح.
4. غطاء الإغلاق (1) لحاوية سهلة الفتح وفقاً لعنصر الحماية 3 ، يتميز ذلك التجويف المذكور بنصف قطر 0.7 مم.
5. غطاء الإغلاق (1) لحاوية سهلة الفتح وفقاً لأي من العناصر السابقة ، وتتميز بأن الطرف المستدير المقابل لمنطقة المسمار في حلقة السحب (2) يشكل زاوية مقدارها 174° بالنسبة لمستوى سطح الغطاء.
- 20



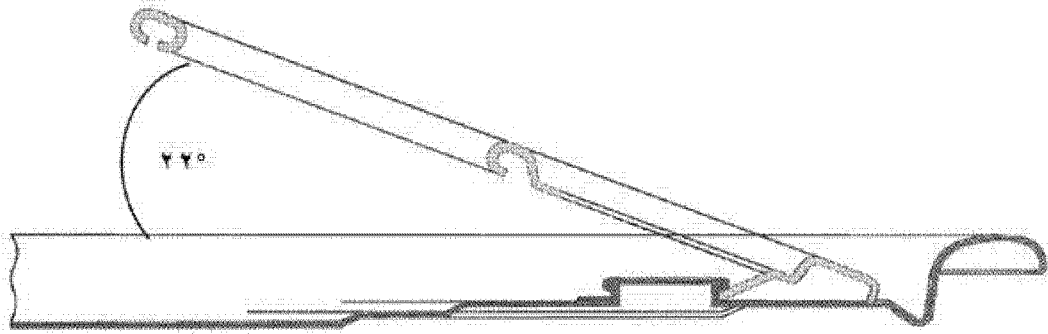
الشكل ١



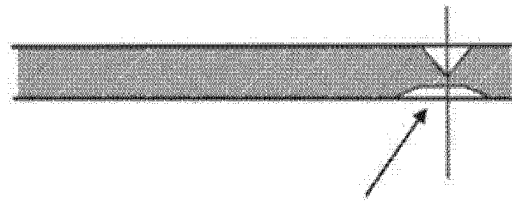
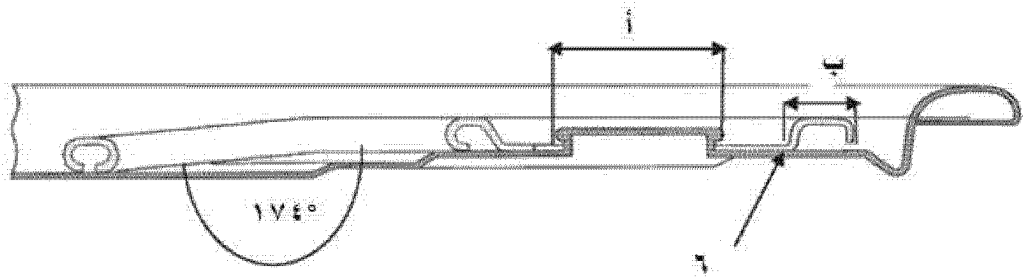
الشكل ٢



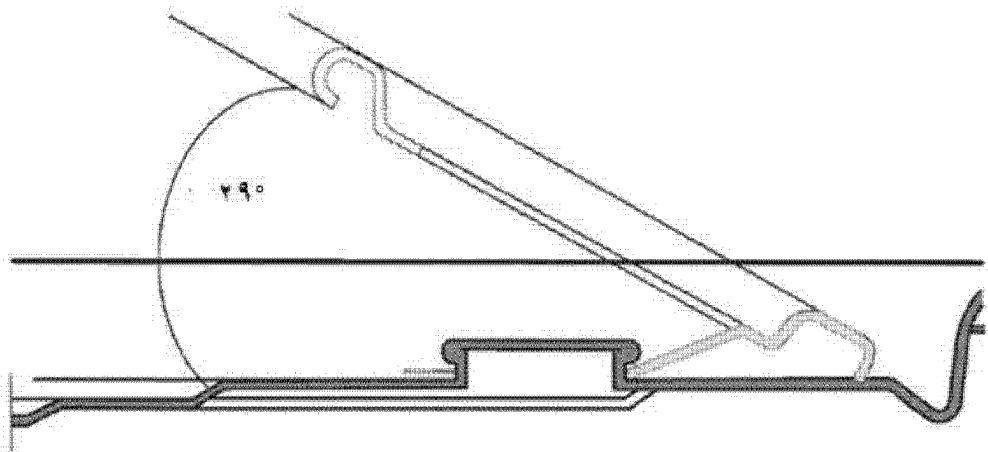
الشكل ٣ أ



الشكل ٣ ب



الشكل ٤ أ



الشكل ٤ ب

**RAPPORT DE RECHERCHE
AVEC OPINION SUR LA BREVETABILITE**
(Conformément aux articles 43 et 43.2 de la loi 17-97 relative à la
protection de la propriété industrielle telle que modifiée et complétée
par la loi 23-13)

Renseignements relatifs à la demande	
N° de la demande : 52378	Date de dépôt : 14/01/2020
Déposant : GRUPO CONSERVAS GARAVILLA, S.L. and IBEREMBAL, S.L.	Date d'entrée en phase nationale : 05/02/2021 Date de priorité : 17/01/2019
Intitulé de l'invention : COUVERCLE DE FERMETURE POUR UN RÉCIPIENT À OUVERTURE FACILE	
Le présent document est le rapport de recherche avec opinion sur la brevetabilité établi par l'OMPIC conformément aux articles 43 et 43.2, et notifié au déposant conformément à l'article 43.1 de la loi 17-97 relative à la protection de la propriété industrielle telle que modifiée et complétée par la loi 23-13.	
Les documents brevets cités dans le rapport de recherche sont téléchargeables à partir du site http://worldwide.espacenet.com , et les documents non brevets sont joints au présent document, s'il y en a lieu.	
Le présent rapport contient des indications relatives aux éléments suivants :	
Partie 1 : Considérations générales	
<input checked="" type="checkbox"/> Cadre 1 : Base du présent rapport	
<input type="checkbox"/> Cadre 2 : Priorité	
<input type="checkbox"/> Cadre 3 : Titre et/ou Abrégé tel qu'ils sont définitivement arrêtés	
Partie 2 : Rapport de recherche	
Partie 3 : Opinion sur la brevetabilité	
<input type="checkbox"/> Cadre 4 : Remarques de forme et de clarté	
<input type="checkbox"/> Cadre 5 : Défaut d'unité d'invention	
<input type="checkbox"/> Cadre 6 : Observations à propos de certaines revendications exclues de la brevetabilité	
<input checked="" type="checkbox"/> Cadre 7 : Déclaration motivée quant à la Nouveauté, l'Activité Inventive et l'Application Industrielle	
Examineur : Nihad BENZOHRA	Date d'établissement du rapport : 08/10/2021
Téléphone : + 212 5 22 58 64 14/00	

Partie 1 : Considérations générales**Cadre 1 : base du présent rapport**

Les pièces suivantes de la demande servent de base à l'établissement du présent rapport :

- Description
3 Pages
- Revendications
5
- Planches de dessin
4 Pages

Partie 2 : Rapport de recherche

Classement de l'objet de la demande :

CIB : B65D17/40

CPC : B65D17/34, B65D17/40, B65D17/42

Plateformes et bases de données électroniques de recherche :

EPOQUENET, WPI, ScienceDirect, ORBIT

Catégorie*	Documents cités avec, le cas échéant, l'indication des passages pertinents	N° des revendications visées
Y	ES1201686U ; GRUPO CONSERVAS GARAVILLA S L & IBEREMBAL S L [ES] ; 19-12-2017 <i>Tout le document</i>	1-5
Y	US4383621A ; CEBAL [FR] ; 17-05-1983 <i>Description colonne 2, ligne 53 - colonne 4, ligne 9</i>	1-5
A	EP1919786A1 ; CROWN PACKAGING TECHNOLOGY INC [US] ; 14-05-2008	1-5
A	US4042144A ; DORN CO V [US] ; 16-08-1977	1-5

***Catégories spéciales de documents cités :**

-« X » document particulièrement pertinent ; l'invention revendiquée ne peut être considérée comme nouvelle ou comme impliquant une activité inventive par rapport au document considéré isolément
-« Y » document particulièrement pertinent ; l'invention revendiquée ne peut être considérée comme impliquant une activité inventive lorsque le document est associé à un ou plusieurs autres documents de même nature, cette combinaison étant évidente pour une personne du métier
-« A » document définissant l'état général de la technique, non considéré comme particulièrement pertinent
-« P » documents intercalaires ; Les documents dont la date de publication est située entre la date de dépôt de la demande examinée et la date de priorité revendiquée ou la priorité la plus ancienne s'il y en a plusieurs
-« E » Éventuelles demandes de brevet interférentes. Tout document de brevet ayant une date de dépôt ou de priorité antérieure à la date de dépôt de la demande faisant l'objet de la recherche (et non à la date de priorité), mais publié postérieurement à cette date et dont le contenu constituerait un état de la technique pertinent pour la nouveauté

Partie 3 : Opinion sur la brevetabilité**Cadre 7 : Déclaration motivée quant à la Nouveauté, l'Activité Inventive et l'Application Industrielle**

Nouveauté	Revendications 1-5	Oui
	Revendications aucune	Non
Activité inventive	Revendications aucune	Oui
	Revendications 1-5	Non
Application Industrielle	Revendications 1-5	Oui
	Revendications aucune	Non

Il est fait référence aux documents suivants. Les numéros d'ordre qui leur sont attribués ci-après seront utilisés dans toute la suite de la procédure.

D1 : ES1201686U

D2 : US4383621A

1. Nouveauté

Aucun des documents cités ci-dessus ne divulgue un couvercle de fermeture pour récipient à ouverture facile comprenant l'ensemble des caractéristiques techniques de la revendication indépendante 1. D'où l'objet de ladite revendication est nouveau au sens de l'article 26 de la loi 17-97 telle que modifiée et complétée par la loi 23-13. Par conséquent, les revendications dépendantes 2-5 sont aussi nouvelles.

2. Activité inventive

2.1- Le document D1 (les références entre parenthèses s'appliquent au document D1), qui est considéré comme l'état de la technique le plus proche de l'objet de la revendication 1, divulgue un couvercle de fermeture pour un récipient à ouverture facile destiné à contenir tout type d'aliment conditionné, le récipient étant du type constitué d'un corps métallique cylindrique, le couvercle de fermeture étant du type qui a un anneau de traction (2) fixé au couvercle de fermeture au moyen d'un rivet circulaire (3), l'anneau de traction ayant la forme d'un coin arrondi à son extrémité la plus large et trapézoïdal à son extrémité opposée, se joignant à cette extrémité trapézoïdale au couvercle au moyen du rivet (3). L'anneau (2) a une dépression également trapézoïdale qui comprend une ligne de faiblesse en forme de U (4) qui entoure partiellement le rivet (3), les bras du U s'étendant vers l'extrémité étroite de l'anneau.

L'objet de la revendication 1 diffère de D1 en ce que la distance (B') entre l'extrémité de la ligne de faiblesse et la pointe de l'anneau, par rapport à la longueur de l'anneau (L), est $B' = L/13.5$.

L'effet technique apporté par cette différence réside dans la fourniture d'un rapport de distance

entre l'extrémité de la ligne de faiblesse et la pointe de l'anneau.

Le problème que la présente invention se propose de résoudre peut donc être considéré comme faciliter le processus d'ouverture du couvercle.

La solution proposée dans la revendication 1 de la présente demande n'implique pas une activité inventive au sens de l'article 28 de la loi 17-97 telle que modifiée et complétée par la loi 23-13. En effet, le document D2 divulgue un couvercle de fermeture pour un récipient à ouverture facile comportant un anneau de traction fixé au couvercle de fermeture présentant un rapport entre distances, utilisé pour la même finalité que dans la présente demande. Par conséquent, l'introduction de cette caractéristique dans le dispositif connu de D1 est considérée comme une solution de développement ordinaire que l'homme du métier utiliserait, afin de résoudre le problème posé, sans faire preuve d'esprit inventif.

2.2- Les revendications dépendantes 2-5 ne contiennent pas de caractéristiques additionnelles qui, combinées aux caractéristiques d'une revendication à laquelle elles se rapportent, répondent aux exigences de l'activité inventive au sens de l'article 28 de la loi 17-97 telle que modifiée et complétée par la loi 23-13.

3. Application industrielle

L'objet de la présente invention est susceptible d'application industrielle au sens de l'article 29 de la loi 17-97 telle que modifiée et complétée par la loi 23-13, parce qu'il présente une utilité déterminée, probante et crédible.