

## (12) BREVET D'INVENTION

- (11) N° de publication : **MA 52124 B1** (51) Cl. internationale : **A61F 2/04; A61F 2/06; A61F 2/94; A61F 2/94**
- (43) Date de publication : **30.12.2022**

- 
- (21) N° Dépôt : **52124**
- (22) Date de Dépôt : **19.01.2021**
- (71) Demandeur(s) : **Université internationale d'Agadir Universiapolis, Bab Al Madina Quartier Tilila, Agadir, Agadir, 80000 (MA)**
- (72) Inventeur(s) : **Kibbou El Mehdi ; Majdouline Ilias ; Mifdal Lahcen ; Abouelfadel Zinelabidine ; Diallo Aicha hadja ; Rebhi Mohamed**
- (74) Mandataire : **KIBBOU El Mehdi**

- 
- (54) Titre : **DISPOSITIF MEDICAL D'IMPLANTATION DE STENT AVEC GREFFON DANS L'URETRE**
- (57) Abrégé : L'invention concerne un dispositif, médical ou chirurgical (FIG1), implantable à un site d'implantation humain. Comprenant un stent (8) prémonté sur un ballonnet (9), ce dernier agit selon deux modes de fonctionnement de positionnement des dispositifs implantables (stent et prélèvement d'une muqueuse buccale) : un manuel et l'autre automatique. Le manuel agit à travers une insertion des fluides via un port (4) permettant le gonflement du dit ballonnet (9). Le fonctionnement automatique est réalisé à l'aide de la partie sous forme de poignet d'injection automatique possédant une mini pompe intégrée (3). L'invention dispose d'un tube longitudinal appelé cathéter (10,11) abrite à son extrémité distale ledit ballonnet gonflable (9).

# **DISPOSITIF MEDICAL D'IMPLANTATION DE STENT AVEC GREFFON DANS L'URETRE**

## **Résumé**

La présente invention concerne un dispositif médical servant à déployer un stent combiné à un greffon de muqueuse buccale dans l'urètre à l'emplacement d'une sténose (rétrécissement du canal). Le système utilise un tube longitudinal appelé cathéter (10,11) portant à son extrémité distale un ballonnet gonflable (9). Le stent (8) prémonté sur le ballonnet (9) est déployé suivant deux modes de réalisations : un mode manuel par insertion de fluides via un port (4) qui va permettre le gonflage du ballonnet (9), un mode automatique utilisant un Dispositif Médical d'Injection Automatique (1,2,3,4,5,12,13,14,15,16,17) qui possède une mini - pompe intégrée (3).

Suivant l'un des modes, le stent sur lequel est intégré manuellement un greffon prélevé dans la muqueuse buccale, est déployé dans l'urètre grâce à la pression exercée par le ballonnet ; ce dernier est ensuite dégonflé, puis retiré de l'urètre laissant le stent et le greffon à l'emplacement de la sténose désormais élargie.

# **DISPOSITIF MEDICAL D'IMPLANTATION DE STENT AVEC GREFFON DANS L'URETRE**

## **Abrégé**

L'invention concerne un dispositif, médical ou chirurgical (FIG1), implantable à un site d'implantation humain. Comprenant un stent (8) prémonté sur un ballonnet (9), ce dernier agit selon deux modes de fonctionnement de positionnement des dispositifs implantables (stent et prélèvement d'une muqueuse buccale) : un manuel et l'autre automatique. Le manuel agit à travers une insertion des fluides via un port (4) permettant le gonflement du dit ballonnet (9). Le fonctionnement automatique est réalisé à l'aide de la partie sous forme de poignet d'injection automatique possédant une mini pompe intégrée (3). L'invention dispose d'un tube longitudinal appelé cathéter (10,11) abrite à son extrémité distale ledit ballonnet gonflable (9).

## **Description**

Cette invention est un dispositif médical d'implantation de stent urétral avec greffon ; son objectif est de faciliter le traitement des sténoses urétrales grâce à une méthode moins invasive mais plus efficace, c'est-à-dire qui réduit le risque de récurrence de la pathologie.

Il existe à nos jours plusieurs moyens de traiter les sténoses de l'urètre ; parmi ces méthodes nous avons l'utilisation des endoprothèses ou stents. Cependant, il existe des cas de récurrences de la sténose après pose du stent. Pour réduire ces risques de récurrence, un greffon prélevé dans la muqueuse buccale est placé à l'emplacement de la sténose (préalablement élargie par incision) ; puis un stent est déployé sur le greffon pour le maintenir en place de façon temporaire (4 à 6 semaines). Grâce à cette méthode, le risque de récurrence est réduit. Cependant, pour y parvenir, il y a nécessité d'effectuer une incision externe et donc une chirurgie assez invasive car il n'existe pas à ce jour un dispositif d'implantation de stent avec greffon capable de réaliser cette intervention de façon mini-invasive.

C'est dans ce contexte et s'inspirant de l'art antérieur que nous avons mis en place cette invention.

### **Etat de la technique antérieure**

Ce dispositif d'implantation de stent avec greffon utilisant un ballonnet expansible s'inscrit dans la continuité des systèmes existants auxquels nous avons relevé des limites.

Le mode de fonctionnement du dispositif d'implantation dépend du type de stent utilisé. Dans la technique antérieure et l'usage actuel, nous retrouvons principalement deux systèmes pour l'implantation de stents urétraux :

- Les dispositifs d'implantation pour stents auto-expansibles ;
- Les dispositifs d'implantation pour stents thermo-expansibles.

Pour chacun de ces modes de fonctionnement nous allons donner les limites et citer des brevets relatifs.

### **Cas des dispositifs d'implantation pour stents auto-expansibles**

Ces systèmes se caractérisent de façon générale par l'intégration d'un stent sous forme contractée à l'extrémité du tube d'insertion qui est recouvert d'une gaine de protection. Au moment de libérer le stent, la gaine est retractée et le stent se déploie en prenant une forme expansée et permet ainsi d'élargir la lumière de l'urètre.

Nous constatons dès le départ que ce mode de fonctionnement ne permet pas l'intégration d'un greffon sur le stent car ce dernier devant être maintenue sous forme comprimée, il est protégé par une gaine, ce qui empêche toute fixation de greffon.

### **Cas des dispositifs d'implantation pour stents thermo-expansibles**

Ces systèmes, assez simples, servent simplement à placer le stent (initialement sous forme contractée) à l'emplacement de la sténose dans l'urètre. Par la suite, c'est au praticien de procéder manuellement au déploiement du stent par injection d'une solution saline de température comprise entre 45 et 55°C<sup>1</sup>.

Pour ce type de système également il n'est pas possible de combiner un greffon à cause de la température qui risquerait de provoquer sa nécrose<sup>2</sup>.

### **Autres types – Expansion par ballonnet**

En plus des deux modes de fonctionnement décrits, nous avons celui qui utilise des stents expansibles par ballonnet. Un stent expansible est prémonté sur un ballonnet dont le gonflement provoque l'expansion du stent. Cependant, ce type de dispositif est seulement adapté à un usage en cardiologie, notamment pour soigner les obstructions des artères, et non en urologie, comme l'impose notre problématique. De plus, le déploiement se fait uniquement suivant un mode manuel : il n'y a pas de dispositif d'injection automatique adapté à cette utilisation.

Selon le brevet d'invention N° EP172968 intitulé STENT PARTIELLEMENT BIODEGRADABLE, l'invention concerne un stent qui, une fois déployé dans le corps, demeure sensiblement rigide pendant un certain temps, puis devient de plus en plus souple en raison de la biodégradation des éléments de connexion, ce qui empêche toute irritation mécanique des tissus corporels. D'autres parties de la structure du stent peuvent également se biodégrader pendant ce temps. Cette invention se rapporte en outre à un procédé pour déployer un stent.

Selon le brevet N°EP0878173A1 intitulé STENT-GREFFE, une nouvelle greffe de stent comprend deux stents coaxiaux expansibles radialement (11, 12), entre lesquels une couche flexible et extensible de matériau (13) est située. De préférence, cela ne couvre qu'une partie des stents. Les stents ont de préférence une interconnexion terminale. La couche, de préférence

---

<sup>1</sup> Source

<sup>2</sup> Explication

une feuille ou un tissu, comprend du polytétrafluoroéthylène ou du polyéthylène téréphtalate. C'est un matériel biologique, par ex. d'origine autologue ou homologue.

### **Exposé de l'invention**

L'art antérieur qui précède décrit les dispositifs d'implantation de stent utilisés ; nous avons relevé une limite principale qui est l'impossibilité d'intégrer un greffon au stent en utilisant ces systèmes. Nous cherchions donc à concevoir un système capable de résoudre la problématique principale.

Nous avons donc conçu un dispositif d'implantation de stent et greffon utilisant un cathéter à ballonnet et un dispositif médical d'injection automatique pour assurer la précision du déploiement du stent.

Cette invention comprend un cathéter formé par deux tubes creux, l'un (11) à l'intérieur de l'autre (10), de diamètres différents. Le tube de plus grand diamètre sert

### **Fonctionnement du dispositif**

L'objectif de cette invention est d'implanter le stent (8) à l'aide d'une mini-pompe (3), le système d'injection est contrôlé par une carte électronique (12) qui permet la régulation des paramètres (pression, débit d'eau ...) à l'aide d'un écran (14) afin d'entrer les valeurs des paramètres ainsi que la visualisation vidéo d'une caméra qui aide l'homme du métier pendant la phase d'implantation. Le dispositif est une solution optimale en termes de temps et de coût d'opération chirurgicale.

## Revendications

1. Dispositif médical d'implantation de stent (8) avec greffon dans l'urètre comprenant une mini-pompe (3), carte électronique (12), afficheur (14) et alimentation électrique (13).
2. Dispositif médical d'implantation de stent avec greffon dans l'urètre selon la revendication 1, comprenant carasse dessous (2) et carcasse dessus (1).
3. Dispositif médical d'implantation de stent avec greffon dans l'urètre selon la revendication 1, comprenant une mini pompe (3) liée avec un tube de sortie (4) et tube d'entrée (5).
4. Dispositif médical d'implantation de stent avec greffon dans l'urètre selon la revendication 1, comprenant une carte électronique (12) liée à un écran (14) et une mini-pompe (3).
5. Dispositif médical d'implantation de stent avec greffon dans l'urètre selon la revendication 1, comprenant un bouton On/Off (15).
6. Dispositif médical d'implantation de stent avec greffon dans l'urètre selon la revendication 1, comprenant une Bouton Manuel/Auto (16).

**Dessins**



**FIG 1**



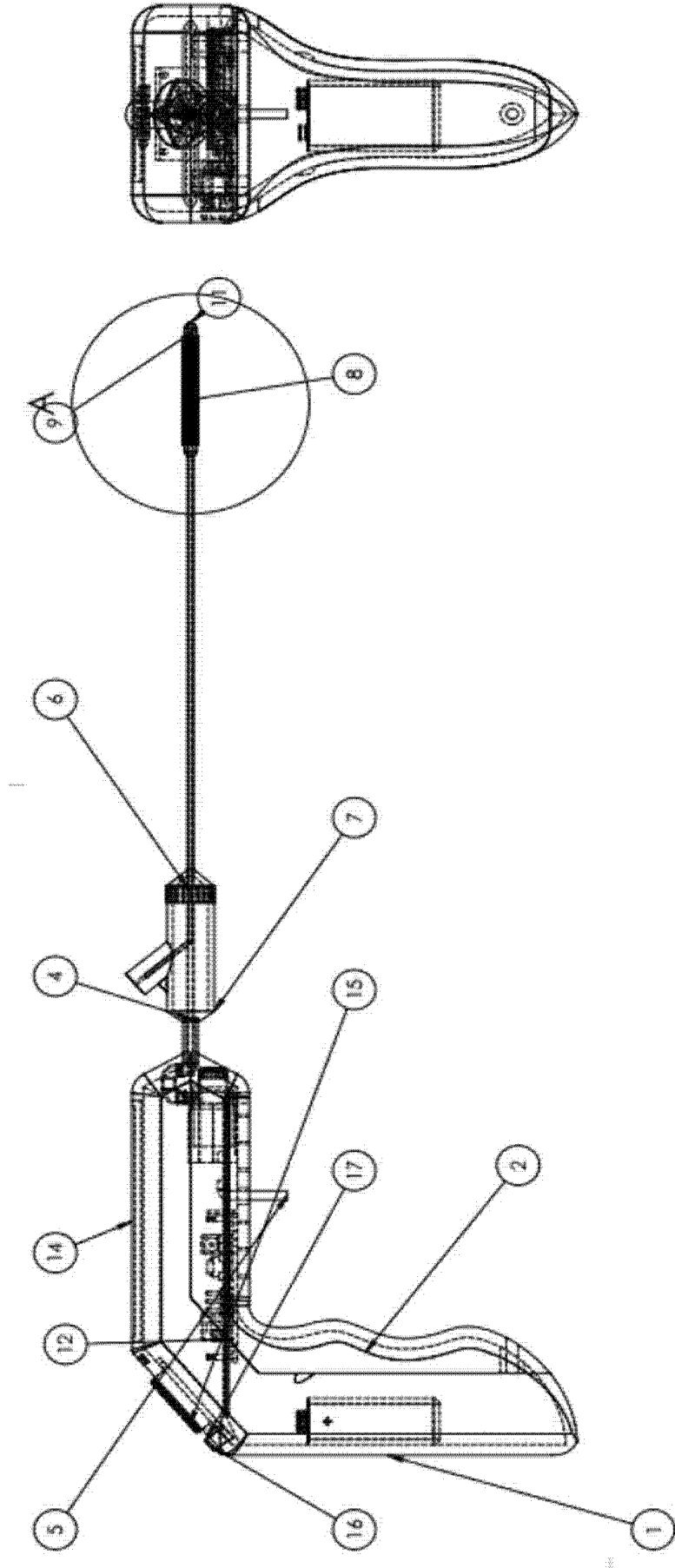


FIG 2

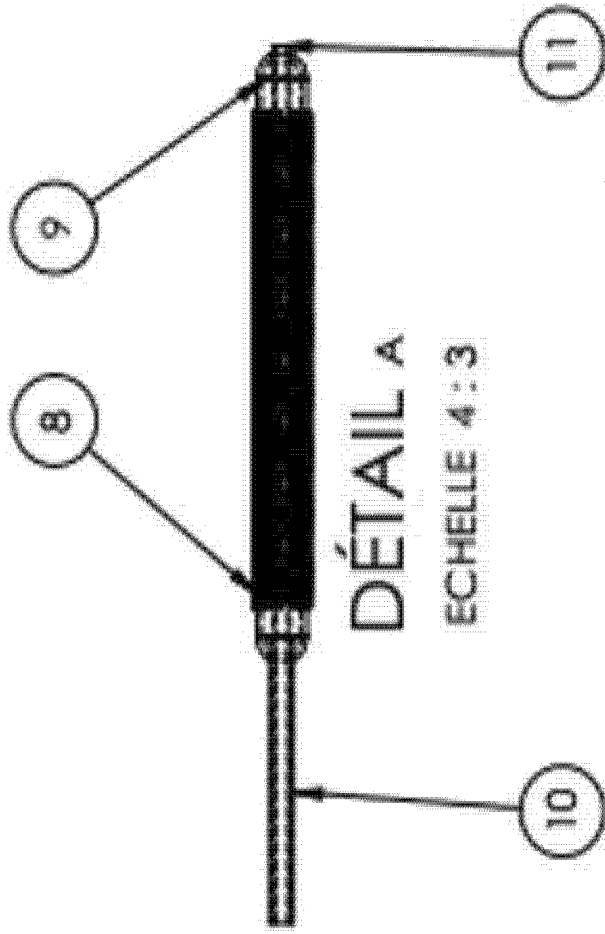


FIG 3

**RAPPORT DE RECHERCHE  
AVEC OPINION SUR LA BREVETABILITE**  
(Conformément aux articles 43 et 43.2 de la loi 17-97 relative à la  
protection de la propriété industrielle telle que modifiée et complétée  
par la loi 23-13)

<b>Renseignements relatifs à la demande</b>	
N° de la demande : 52124	Date de dépôt : 19/01/2021
Déposant : Université internationale d'Agadir Universiapolis	
Intitulé de l'invention : DISPOSITIF MEDICAL D'IMPLANTATION DE STENT AVEC GREFFON DANS L'URETRE	
Le présent document est le rapport de recherche avec opinion sur la brevetabilité établi par l'OMPIC conformément aux articles 43 et 43.2, et notifié au déposant conformément à l'article 43.1 de la loi 17-97 relative à la protection de la propriété industrielle telle que modifiée et complétée par la loi 23-13.	
Les documents brevets cités dans le rapport de recherche sont téléchargeables à partir du site <a href="http://worldwide.espacenet.com">http://worldwide.espacenet.com</a> , et les documents non brevets sont joints au présent document, s'il y en a lieu.	
Le présent rapport contient des indications relatives aux éléments suivants :	
Partie 1 : Considérations générales	
<input checked="" type="checkbox"/> Cadre 1 : Base du présent rapport	
<input type="checkbox"/> Cadre 2 : Priorité	
<input type="checkbox"/> Cadre 3 : Titre et/ou Abrégé tel qu'ils sont définitivement arrêtés	
Partie 2 : Rapport de recherche	
Partie 3 : Opinion sur la brevetabilité	
<input type="checkbox"/> Cadre 4 : Remarques de forme et de clarté	
<input type="checkbox"/> Cadre 5 : Défaut d'unité d'invention	
<input type="checkbox"/> Cadre 6 : Observations à propos de certaines revendications exclues de la brevetabilité	
<input checked="" type="checkbox"/> Cadre 7 : Déclaration motivée quant à la Nouveauté, l'Activité Inventive et l'Application Industrielle	
Examineur: Redouane TELLAA	Date d'établissement du rapport : 19/08/2021
Téléphone: 212 5 22 58 64 14/00	

**Partie 1 : Considérations générales****Cadre 1 : base du présent rapport**

Les pièces suivantes de la demande servent de base à l'établissement du présent rapport :

- Description  
4
- Revendications  
6
- Planches de dessin  
2

**Partie 2 : Rapport de recherche**

Classement de l'objet de la demande :

CIB : A61F2/04; A61F2/94; A61F2/06

CPC : A61M27/008; A61F2/94; A61F2/958; A61F2002/047;

Plateformes et bases de données électroniques de recherche :

EPOQUENET, WPI, SCIEDIRECT, IEEE, ORBIT

Catégorie*	Documents cités avec, le cas échéant, l'indication des passages pertinents	N° des revendications visées
A	EP2160151 (A2). DEVONEC MARIAN [FR]. 10/03/2010	1 - 6
A	EP1413262 (A1); ETHICON INC [US]; 28/04/2004	1 - 6
A	EP0813434 (A1); AMERICAN MED SYST [US]; 29/12/1997	1 - 6

**\*Catégories spéciales de documents cités :**

-« X » document particulièrement pertinent ; l'invention revendiquée ne peut être considérée comme nouvelle ou comme impliquant une activité inventive par rapport au document considéré isolément  
-« Y » document particulièrement pertinent ; l'invention revendiquée ne peut être considérée comme impliquant une activité inventive lorsque le document est associé à un ou plusieurs autres documents de même nature, cette combinaison étant évidente pour une personne du métier  
-« A » document définissant l'état général de la technique, non considéré comme particulièrement pertinent  
-« P » documents intercalaires ; Les documents dont la date de publication est située entre la date de dépôt de la demande examinée et la date de priorité revendiquée ou la priorité la plus ancienne s'il y en a plusieurs  
-« E » Éventuelles demandes de brevet interférentes. Tout document de brevet ayant une date de dépôt ou de priorité antérieure à la date de dépôt de la demande faisant l'objet de la recherche (et non à la date de priorité), mais publié postérieurement à cette date et dont le contenu constituerait un état de la technique pertinent pour la nouveauté

**Partie 3 : Opinion sur la brevetabilité****Cadre 7 : Déclaration motivée quant à la Nouveauté, l'Activité Inventive et l'Application Industrielle**

Nouveauté	Revendications 1 - 6	Oui
	Revendications aucune	Non
Activité inventive	Revendications 1 - 6	Oui
	Revendications aucune	Non
Application Industrielle	Revendications 1 - 6	Oui
	Revendications aucune	Non

Il est fait référence aux documents suivants. Les numéros d'ordre qui leur sont attribués ci-après seront utilisés dans toute la suite de la procédure

D1 : EP2160151A2

**1. Nouveauté**

Aucun document de l'état de la technique ne décrit un dispositif médical d'implantation de stent tel que décrit dans la revendication 1 de la présente demande.

Par conséquent, l'objet des revendications 1-6 est nouveau au sens de l'article 26 de la loi 17-97 telle que modifiée et complétée par la loi 23-13.

**2. Activité inventive**

Le document D1 est considéré comme l'état de la technique le plus proche de l'objet de la revendication 1 de la présente demande, il a pour objet un dispositif de positionnement d'un stent dans un canal naturel particulièrement adaptée au domaine de l'urologie. Le dispositif comprend un stent, un tube poussoir et un guide. Ledit guide est conçu pour pousser le stent à travers la lumière du canal naturel, et comprend au moins une partie flexible ayant une rigidité longitudinale prédéterminée et une flexibilité latérale consistant en une déformation réversible à partir d'une ligne droite à une position courbée de manière à suivre la courbe du canal naturel sous l'application de forces externes minimales exercées par un opérateur.

L'objet de la revendication 1 de la présente demande diffère de D1 en ce que le dispositif médical d'implantation comporte une carte électronique et un afficheur.

Le problème que la présente demande se propose de résoudre peut être considéré comme la fourniture d'un dispositif médical d'implantation de stent alternatif.

La solution proposée dans la revendication 1 de la présente demande implique une activité inventive pour les raisons suivantes :

Aucun document de l'état de la technique ne décrit un dispositif médical d'implantation de

stent tel que décrit dans la présente demande, et qui comprend une carte électronique et un afficheur intégrés pour la régulation des paramètres (pression, débit...etc.), il ne serait pas évident pour l'homme de métier d'arriver à la solution de la présente demande d'une manière évidente à partir des enseignements de l'art antérieur.

Par conséquent, l'objet des revendications 1-6 implique une activité inventive au sens de l'article 28 de la loi 17-97 telle que modifiée et complétée par la loi 23-13.

### **3. Application industrielle**

L'objet de la présente invention est susceptible d'application industrielle au sens de l'article 29 de la loi 17-97 telle que modifiée et complétée par la loi 23-13, parce qu'il présente une utilité déterminée, probante et crédible.