

(12) BREVET D'INVENTION

- (11) N° de publication : **MA 51954 B1**
- (43) Date de publication : **31.12.2021**
- (51) Cl. internationale :
**A47G 25/14; A47G 25/18;
A47G 25/48; A47G 25/48;
A47G 25/183; A47G 25/186;
A47G 25/14**

-
- (21) N° Dépôt :
51954
- (22) Date de Dépôt :
24.12.2020
- (30) Données de Priorité :
27.12.2019 ES U201932129
- (71) Demandeur(s) :
ERUM DYNAMIC SOLUTIONS, S.L (100.0%), C/ San Jorge nº 1, 03801 Alcoy (Alicante) (ES)
- (72) Inventeur(s) :
Juan Manuel ERUM PASCUAL
- (74) Mandataire :
ABU-GHAZALEH INTELLECTUAL PROPERTY (TMP AGENTS)

-
- (54) Titre : **CINTRE**
- (57) Abrégé : Le cintre (1) préconisé par la présente invention comprend un noyau central (2) duquel émerge le crochet correspondant (3) et dont le noyau central (2) émergent les tronçons divergents (4) vers les côtés pour permettre de pendre une chemise, veste ou analogue. En ce sens, le noyau central (2) du cintre (1) est pourvu d'un élément d'accrochage (5) lequel est déplacé par rapport au plan médian du profil du cintre (1). Ainsi, l'élément d'accrochage (5) dépasse par rapport à une base (5'), où la base (5') présente une épaisseur telle qu'elle définit une surface intérieure de l'élément d'accrochage (5) déplacée par rapport au plan médian du profil du cintre (1). Les tronçons divergents (4) présentent une déviation (4') dans le tronçon supérieur proche du noyau central (2), la déviation (4') des tronçons divergents (4) demeurant décalée par rapport au plan médian du profil du cintre (1) tandis que, de façon optionnelle, le cintre (1) présente une traverse inférieure (6) pour pendre des pantalons et des points d'accrochage (7) aux extrémités de la traverse inférieure (6).

Abrégé

Le cintre (1) préconisé par la présente invention comprend un noyau central (2) duquel émerge le crochet correspondant (3) et dont le noyau central (2) émergent les tronçons divergents (4) vers les côtés pour permettre de pendre une chemise, veste ou analogue. En ce sens, le noyau central (2) du cintre (1) est pourvu d'un élément d'accrochage (5) lequel est déplacé par rapport au plan médian du profil du cintre (1). Ainsi, l'élément d'accrochage (5) dépasse par rapport à une base (5'), où la base (5') présente une épaisseur telle qu'elle définit une surface intérieure de l'élément d'accrochage (5) déplacée par rapport au plan médian du profil du cintre (1). Les tronçons divergents (4) présentent une déviation (4') dans le tronçon supérieur proche du noyau central (2), la déviation (4') des tronçons divergents (4) demeurant décalée par rapport au plan médian du profil du cintre (1) tandis que, de façon optionnelle, le cintre (1) présente une traverse inférieure (6) pour pendre des pantalons et des points d'accrochage (7) aux extrémités de la traverse inférieure (6).

DESCRIPTION

Cintre

5 **Objet de l'invention**

La présente invention concerne un cintre dont le but essentiel consiste à permettre son accrochage à un autre cintre par le biais d'un élément d'accrochage situé dans son noyau central.

10 Plus précisément, le cintre de la présente invention permet l'optimisation du transport de vêtements et, simultanément, il évite les rayures ou le marquage car l'élément d'accrochage se trouve déplacé par rapport au plan médian du profil du cintre.

15 **Antécédents de l'invention**

Il est connu des cintres pour pendre des vêtements de formes très variées comportant un élément d'accrochage pour permettre la suspension de certains cintres par rapport à d'autres et qui, par conséquent, permettent l'optimisation de l'espace pendant le transport des vêtements.

20 Ces cintres connus présentent un grand désavantage qui consiste à la détérioration qu'ils génèrent dans le propre vêtement suspendu par un marquage, car en suspendant un cintre par rapport à un autre il se produit une inclinaison, générant une zone d'appui d'un cintre sur un autre qui produit un contact et une pression qui marque le vêtement et qui rend, par conséquent, inévitable sa détérioration.

25 En tout cas, il n'est connu aucun cintre ayant un élément d'accrochage évitant la problématique exposé ci-dessus, ce qui fait que la demanderesse de la présente invention détecte un problème technique et, par conséquent, elle développe l'invention maintenant préconisée pour sa solution.

30 **Description de l'invention**

Le cintre de l'invention apporte une solution simple mais très efficace pour éviter le marquage des vêtements lorsqu'un cintre est suspendu par rapport à celui attendant immédiatement supérieur.

35 Dans ce sens, le cintre de l'invention est basé sur un noyau central duquel émerge le crochet correspondant pour le pendre d'une barre de suspension et du noyau central duquel émergent les tronçons divergents vers les côtés pour permettre de pendre une chemise, veste ou analogue.

40 De la sorte, le noyau central du cintre de l'invention est pourvu d'un élément d'accrochage, lequel est déplacé par rapport au plan médian du profil du cintre.

Dans ce sens, la position avantageuse de l'élément d'accrochage génère une surface d'appui où est suspendu le cintre attendant, ladite surface intérieure d'appui étant sur un plan déplacé, plus précisément, avancé par rapport au plan médian défini lors de l'observation du cintre depuis une vue latérale ou de profil.

45 L'établissement d'un plan différent pour le cintre attendant suspendu au cintre attendant évite – pendant la manipulation des vêtements pendus – des dommages par marquage, rayures, perçage, frottement, etc., car les vêtements n'arrivent pas à être pressés par les cintres attendants suspendus pendant le transport dans un conteneur, dans un camion, etc.

50 Pour tout cela, la configuration de l'élément d'accrochage du cintre empêche le marquage des vêtements suspendus, en offrant une protection dans les boutiques, les magasins et pendant le transport des vêtements.

55 De la sorte, le cintre de l'invention évite la déchirure, l'accroc, les rayures, les frottements, le marquage, le perçage ou tout autre type de dommage pouvant apparaître sur les vêtements d'un tissu quelconque, notamment de ceux étant intégrés par des tissus délicats. Il est spécialement recommandable d'utiliser le cintre de l'invention lorsqu'il est souhaitable d'optimiser le transport car les cintres sont reliés entre eux, et la suspension d'un cintre dans l'autre ne génère pas de zones d'appui entre eux générant le marquage du vêtement.

60 Optionnellement, le cintre est susceptible de présenter une traverse inférieure pour pendre des pantalons, en présentant à chacune de ses extrémités des points d'accrochage de forme courbée, en guise de corne, pour l'incorporation d'un élastique comme moyen de fixation pour éviter le déplacement ou la chute des pantalons, et il peut même comporter des éléments d'accrochage pour des bretelles de robes ou analogues.

65 De même, le cintre est susceptible de présenter sur la traverse inférieure une pluralité de pinces, de préférence deux, pour l'attachement de jupes.

Description des dessins

5 Pour compléter la description faite ci-dessous et afin d'améliorer la compréhension des caractéristiques de l'invention, selon un exemple préféré de mise en œuvre de celle-ci, un jeu de dessins est attaché en tant que partie intégrante de ladite description, où on a représenté ce qui suit à caractère illustratif et non pas limitatif :

La figure 1.- Montre une représentation d'un cintre connu duquel est suspendu un autre cintre de ceux connus et où le premier cintre est suspendu d'une barre de suspension.

10 La figure 2.- Montre une représentation d'un cintre selon une mise en œuvre préférée objet de l'invention de laquelle est suspendu un autre cintre selon la mise en œuvre préférée de l'invention et où le premier cintre est suspendu d'une barre de suspension.

15 La figure 3.- Montre une vue latérale en perspective du cintre objet de l'invention, où l'on observe en détail le noyau central et la position de l'élément d'accrochage.

La figure 4.- Montre une vue avant du cintre selon la mise en œuvre préférée objet de la présente invention.

20 La figure 5.- Montre une vue en perspective du cintre selon la mise en œuvre préférée objet de la présente invention.

Mise en œuvre préférée de l'invention

25 La figure 1 représente un cintre de ceux connus dans l'état de l'art intégré par un noyau central duquel émerge vers le haut un crochet (13) pour le pendre d'une barre de suspension (14). Par ailleurs, du noyau central émergent vers les côtés deux tronçons divergents (10) pour permettre de pendre une chemise, veste ou analogue. Le cintre connu représenté dans la figure 1 comprend dans son noyau central un élément d'accrochage (11), lequel se trouve totalement aligné avec le plan médian (A-A) du cintre connu vu latéralement.

30 De cette façon, lorsque le crochet (13) d'un cintre connu est logé dans l'élément d'accrochage (11) du cintre attenant, immédiatement supérieur, a lieu un positionnement du cintre suspendu qui n'est pas parallèle au cintre attenant, avec un certain degré de déviation, générant le fait que les cintres ne soient pas positionnés sur le même axe. La configuration décrite produit une situation indésirable où les vêtements suspendus des cintres unis par l'élément d'accrochage (11) sont marqués par l'appui d'un cintre suspendu d'un autre, en arrivant même à déséquilibrer la position des cintres entre eux.

35 Dans la mise en œuvre préférée de la présente invention, représentée dans les figures 2, 3, 4 et 5, l'on observe que le cintre (1) développé comprend un noyau central (2) duquel émerge le crochet correspondant (3) pour le pendre d'une barre de suspension (14). De même, du noyau central (2) du cintre (1) émergent les deux tronçons divergents (4) vers les côtés pour permettre de pendre une chemise, veste ou analogue.

40 L'avantage de la configuration du cintre (1) développé consiste en la présence dans le noyau central (2) d'un élément d'accrochage (5), lequel est déplacé par rapport au plan médian (B-B) du profil du cintre (1), plus précisément déplacé de façon avancée.

45 Tel que cela est représenté dans la figure 2, la position nouvelle de l'élément d'accrochage (5) permet le fait que lors de la suspension d'un cintre (1) par rapport à un autre cintre (1) des plans latéraux sont définis entre lesdits cintres (1) parallèles.

50 Optionnellement, dans la mise en œuvre préférée de l'invention, le déplacement de l'élément d'accrochage (5) est permis par la présence d'une base (5') d'une certaine épaisseur. Plus précisément, tel que cela est observé en détail dans la figure 3, l'élément d'accrochage (5) du noyau central (2) dépasse par rapport à la base (5') du fait que la propre base (5') présente une épaisseur telle qu'elle définit une surface intérieure de l'élément d'accrochage (5) qui est déplacé par rapport au plan médian (B-B) du profil du cintre (1), tel que cela est représenté dans la figure 2.

55 De cette manière, la surface intérieure définie par l'élément d'accrochage (5) dans laquelle est inséré et repose le crochet (3) du cintre (1) attenante, est positionnée de manière avancée par rapport au plan médian du cintre (1) et empêche la connexion entre les cintres de façon déséquilibrée.

60 Le cintre de l'invention, comprenant ou pas la base (5') détaillée ci-dessus, présente optionnellement une déviation (4') dans le tronçon supérieur des tronçons divergents (4), plus précisément dans la zone proche du noyau central (2). Cette déviation (4') peut être clairement observée dans la figure 3, où l'on apprécie que la déviation (4') des tronçons divergents (4) est déplacée par rapport au plan médian (B-B) du profil du cintre (1).

65 Par ailleurs, le cintre (1) de l'invention présente, optionnellement, une traverse inférieure (6) pour pendre des pantalons et des points d'accrochage (7) aux extrémités de la traverse inférieure (6) pour l'incorporation d'élastiques comme moyen d'attachement de pantalons.

Évidemment, le cintre peut être du type de celui montré dans les dessins, comportant lesdits éléments, bien qu'il peut avoir une toute autre forme, si toutefois dans son noyau central (2) est défini un élément d'accrochage (5) qui est déplacé par rapport au plan médian (B-B) du profil du cintre (1), en évitant de produire des dommages par marquage ou frottement des vêtements introduits dans le cintre.

5

RENDICATIONS

1. Cintre (1) comprenant une pièce centrale (2) à partir de laquelle fait saillie le crochet correspondant (3) pour l'accrochage à une barre de suspension (14), et de la pièce centrale (2) de laquelle font saillie latéralement les sections divergentes (4) pour permettre d'accrocher une chemise, une veste ou similaire, caractérisé par le fait que la pièce centrale (2) est munie d'un élément d'accrochage (5), qui fait saillie par rapport à une base (5'), où la base (5') a une épaisseur telle qu'elle définit une surface intérieure de l'élément d'accrochage (5) déplacée par rapport au plan médian du profil du cintre (1).
2. Cintre (1), selon la revendication 1, caractérisé par le fait que les sections divergentes (4) présentent une inclinaison/déviation (4') dans la section supérieure à proximité de la pièce centrale (2), la déviation (4') des sections divergentes (4) restant déplacée par rapport au plan médian du profil du cintre (1).
3. Cintre (1), selon la revendication 1 ou 2, caractérisé par le fait qu'il présente une barre inférieure (6) pour suspendre un pantalon et des points d'accrochage (7) aux extrémités de la barre inférieure (6) pour incorporer des bandes élastiques comme moyen d'attacher un pantalon.
4. Cintre (1), selon l'une des revendications 1 à 3, caractérisé par le fait qu'il présente un rail inférieur (6) pour suspendre les pantalons et des clips sur le rail inférieur (6) pour attacher les jupes.

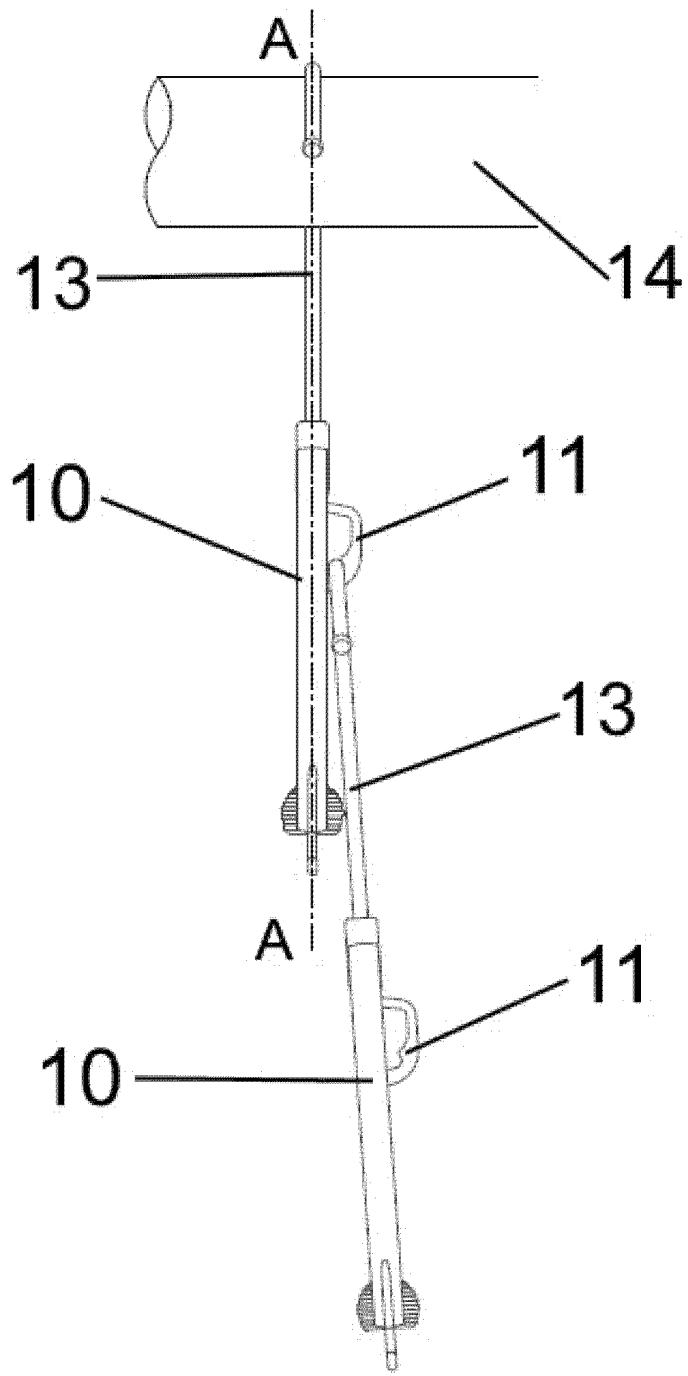


FIG.1

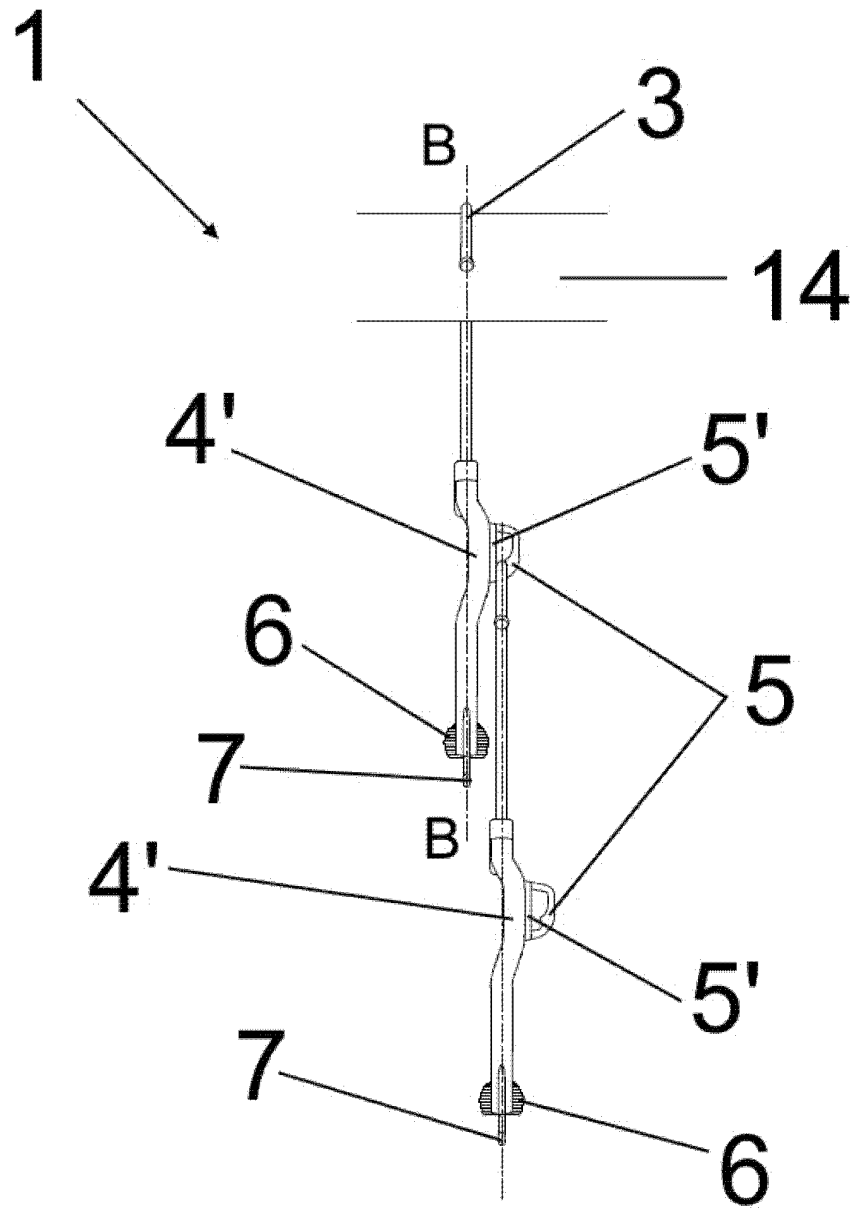


FIG.2

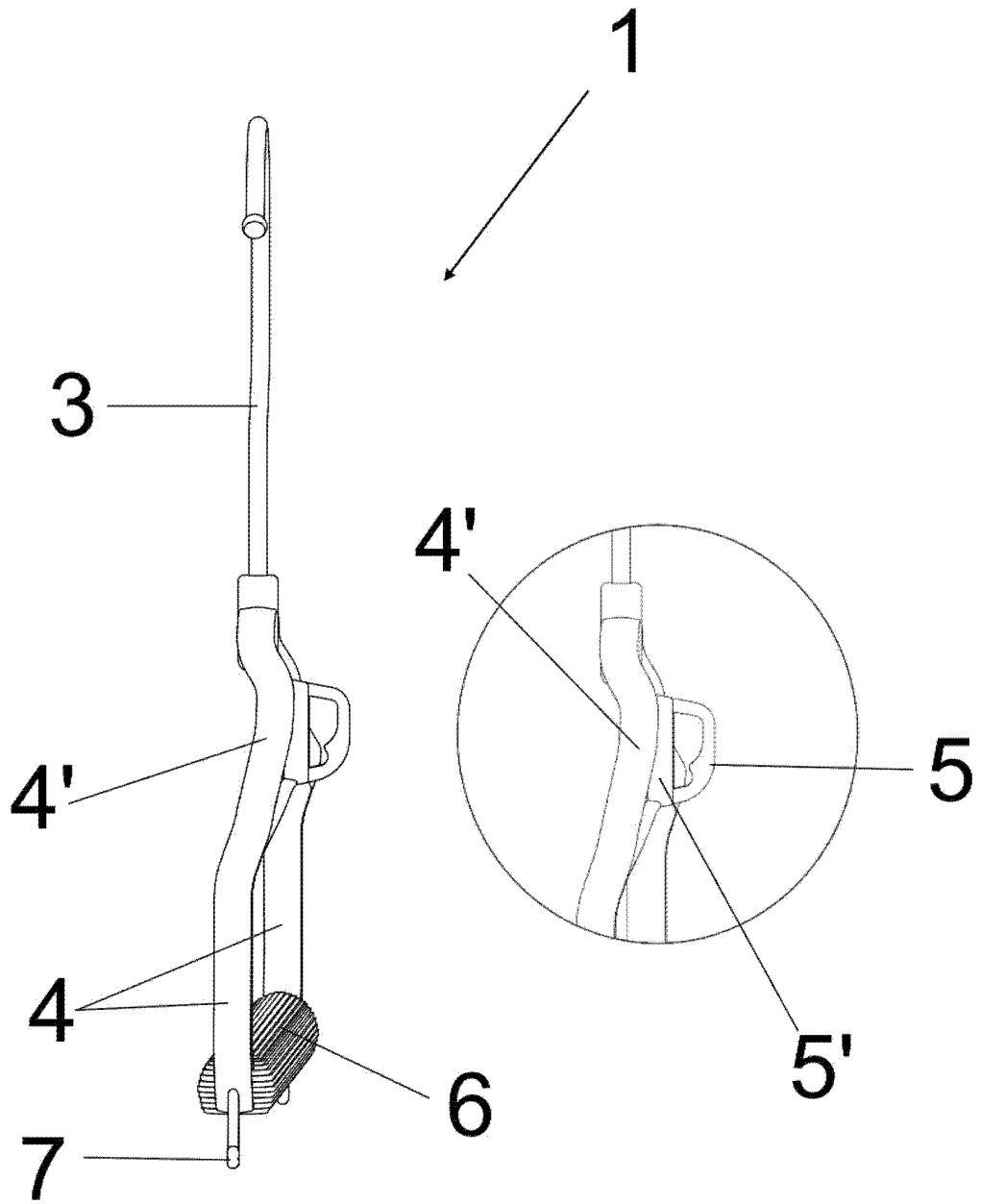


FIG.3

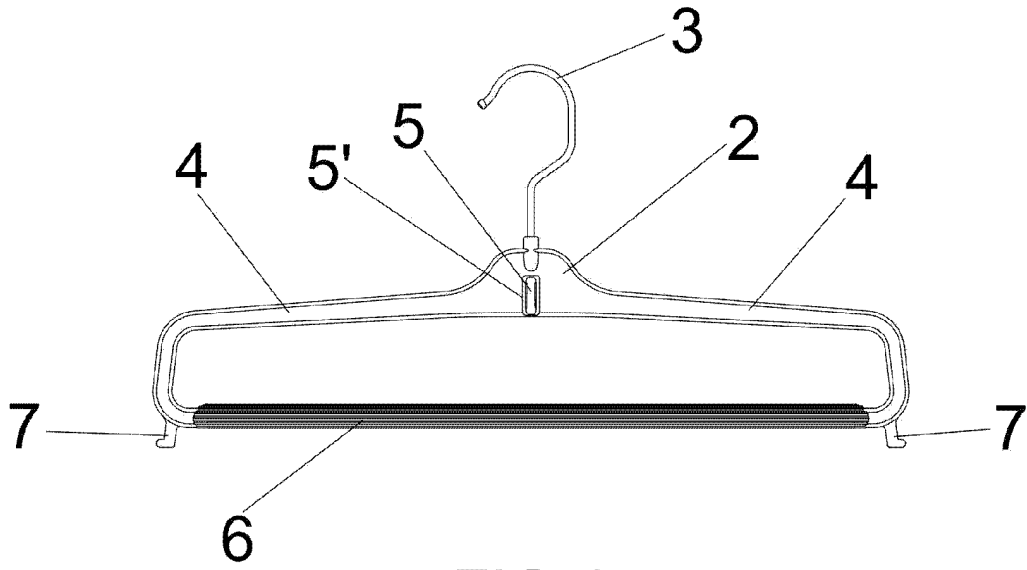


FIG. 4

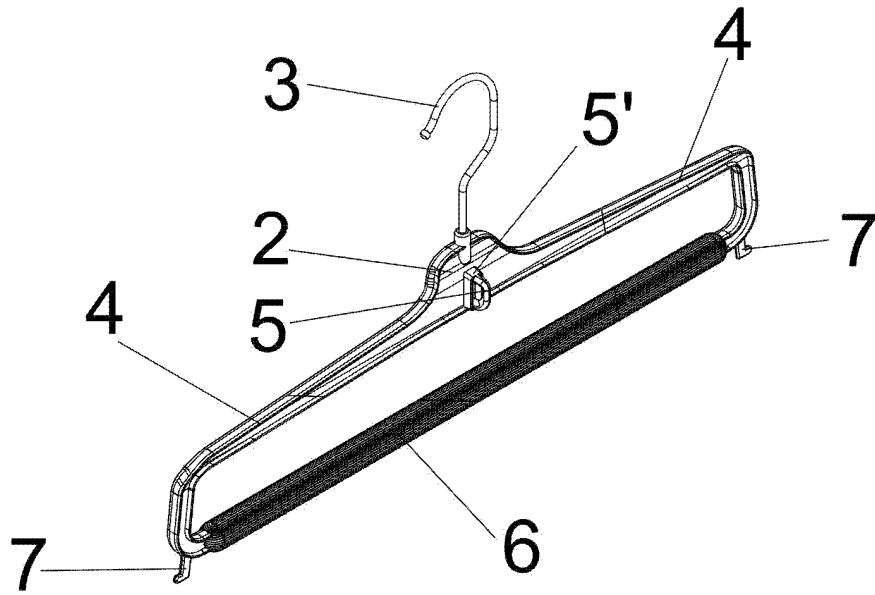


FIG. 5

RAPPORT DE RECHERCHE DEFINITIF AVEC OPINION SUR LA BREVETABILITE

Établi conformément à l'article 43.2 de la loi 17-97 relative à la protection de la propriété industrielle telle que modifiée et complétée par la loi 23-13

Renseignements relatifs à la demande	
N° de la demande : 51954	Date de dépôt : 24/12/2020
Déposant : ERUM DYNAMIC SOLUTIONS, S.L (100.0%)	Date de priorité: 27/12/2019
Intitulé de l'invention : CINTRE	
Classement de l'objet de la demande :	
CIB : A47G25/48, A47G25/18, A47G25/14 CPC : A47G25/186, A47G25/183, A47G25/48, A47G25/14	
Le présent rapport contient des indications relatives aux éléments suivants :	
Partie 1 : Considérations générales	
<input checked="" type="checkbox"/> Cadre 1 : Base du présent rapport <input type="checkbox"/> Cadre 2 : Priorité	
Partie 2 : Opinion sur la brevetabilité	
<input type="checkbox"/> Cadre 3 : Remarques de clarté <input type="checkbox"/> Cadre 4 : Observations à propos de revendications modifiées qui s'étendent au-delà du contenu de la demande telle qu'initialement déposée <input type="checkbox"/> Cadre 5 : Défaut d'unité d'invention <input type="checkbox"/> Cadre 6 : Observations à propos de certaines revendications exclues de la brevetabilité <input checked="" type="checkbox"/> Cadre 7 : Déclaration motivée quant à la Nouveauté, l'Activité Inventive et l'Application Industrielle	
Examineur: BRINI Abdelaziz	Date d'établissement du rapport : 14/12/2021
Téléphone: (+212) 5 22 58 64 14	

Partie 1 : Considérations générales**Cadre 1 : base du présent rapport**

Les pièces suivantes servent de base à l'établissement du présent rapport :

- Demande telle qu'initialement déposée
- Demande modifiée suite à la notification du rapport de recherche préliminaire :
- Revendications
4
- Observations à l'appui des revendications maintenues
- Observations des tiers suite à la publication de la demande
- Réponses du déposant aux observations des tiers
- Nouveaux documents constituant des antériorités :
- Suite à la recherche complémentaire (Couvrant les documents de l'état de la technique qui n'étaient pas disponibles à la date de la recherche préliminaire)
 - Suite à la recherche additionnelle (couvrant les éléments n'ayant pas fait l'objet de la recherche préliminaire)
- Observations à l'encontre de la décision de rejet

Partie 2 : Opinion sur la brevetabilité**Cadre 7 : Déclaration motivée quant à la Nouveauté, l'Activité Inventive et l'Application Industrielle**

Nouveauté	Revendications 1-4	Oui
	Revendications aucune	Non
Activité inventive	Revendications 1-4	Oui
	Revendications aucune	Non
Application Industrielle	Revendications 1-4	Oui
	Revendications aucune	Non

Il est fait référence aux documents suivants:

D1 : US2011108586A1

1. Nouveauté

Aucun des documents susmentionnés ne divulgue les mêmes caractéristiques techniques telles que décrites dans les revendications 1-4, d'où celles-ci sont nouvelles conformément à l'article 26 de la loi 17-97 telle que modifiée et complétée par la loi 23-13.

2. Activité inventive

Le document D1 qui est considéré comme étant l'état de la technique le plus proche de l'objet de la revendication 1 décrit un cintre (1) comprenant un noyau central (10) duquel émerge le crochet correspondant (2) pour le pendre d'une barre de suspension et du noyau central (10) duquel émerge les tronçons divergents (5) vers les côtés pour permettre de pendre une chemise veste ou analogue et un élément d'accrochage (20) lequel est déplacé par rapport au plan médian du profil du cintre (1) (voir les figures 1, 2, 3, 6, 6A, 8).

L'objet de la revendication 2 diffère de D1 en ce que ledit élément d'accrochage (5) fait saillie par rapport à une base (5'), où ladite base (5') présente une épaisseur telle qu'elle définit une surface intérieure de l'élément d'accrochage (5) déplacée par rapport au plan médian du profil du cintre (1).

L'effet technique est d'empêcher la connexion entre les cintres de façon déséquilibrée tout en les gardant dans une position parallèle.

Le problème que la présente demande se propose de résoudre peut être considéré comme étant la fourniture d'un cintre pour éviter le marquage et les rayures des vêtements et optimiser leurs transports.

La solution proposée n'est pas évidente pour la raison suivante :

Aucun document de l'art antérieur ne divulgue ni ne suggère un cintre comprenant un élément d'accrochage (5) déplacée par rapport au plan médian BB du profil dudit cintre (1) ayant une base (5') présentant une épaisseur telle qu'elle définit une surface intérieure de l'élément d'accrochage (5).

Par conséquent, l'objet de la revendication 1 implique une activité inventive conformément à l'article 28 de la loi 17-97 telle que modifiée et complétée par la loi 23-13.

Les revendications 2-4 dépendent de la revendication 1 et satisfont donc en tant que telles aux exigences en ce qui concerne l'activité inventive conformément à l'article 28 de la loi 17-97 telle que modifiée et complétée par la loi 23-13.

3. Application industrielle

L'objet de la présente invention est susceptible d'application industrielle au sens de l'article 29 de la loi 17-97 telle que modifiée et complétée par la loi 23-13, parce qu'il présente une utilité déterminée, probante et crédible.