

(12) BREVET D'INVENTION

- (11) N° de publication : **MA 51714 A1** (51) Cl. internationale : **B65F 1/14; B65F 1/14**
- (43) Date de publication : **31.05.2022**

-
- (21) N° Dépôt : **51714**
- (22) Date de Dépôt : **11.11.2020**
- (71) Demandeur(s) : **Université Internationale de Rabat, PARC TECHNOPOLIS RABAT-SHORE, CAMPUS UNIVERSITAIRE UIR, ROCADE RABAT-SALE, 11100 (MA)**
- (72) Inventeur(s) : **GHAZOUANI Mokhtar ; HABOUHA Mohamed Ali**
- (74) Mandataire : **Bouya Mohsine**

-
- (54) Titre : **Poubelle intelligente connectée**
- (57) Abrégé : Appareil pour fournir de l'énergie, l'appareil ayant un boîtier; un module de batterie positionné à l'intérieur du boîtier, le module de batterie ayant: une batterie, une carte de circuit imprimé de batterie couplée à la batterie et un port de sortie d'allumage couplé à la carte de circuit de batterie; une carte de circuit imprimé positionnée à l'intérieur du boîtier et couplée au module de batterie, la carte de circuit imprimé ayant: un module de charge, un module de décharge, un module d'éclairage et un module de commande couplés au module de charge, au module de décharge.

Intitulé : PV BOX

Abrégé

Appareil pour fournir de l'énergie, l'appareil ayant un boîtier; un module de batterie positionné à l'intérieur du boîtier, le module de batterie ayant: une batterie, une carte de circuit imprimé de batterie couplée à la batterie et un port de sortie d'allumage couplé à la carte de circuit de batterie; une carte de circuit imprimé positionnée à l'intérieur du boîtier et couplée au module de batterie, la carte de circuit imprimé ayant: un module de charge, un module de décharge, un module d'éclairage et un module de commande couplés au module de charge, au module de décharge.

Poubelle intelligente connectée

Domaine de l'invention :

La présente invention appartient au domaine des dispositifs de collecte de déchets ménagers équipés de moyens intelligents de gestion centralisée de collecte.

Problème technique :

Dans les zones à forte concentration de population, une génération rapide de déchets conduit très souvent à un débordement des poubelles et à des rues très sales. Notre solution permet au personnel de collecte de déchets d'être informé des niveaux de remplissage en temps réel et de recevoir des notifications de débordements de déchets. La poubelle intelligente optimise la planification de la collecte des déchets, résultant à des réductions de coûts directes, un environnement plus sain et des villes plus propres.

Solution proposée :

Propriétés du produit La poubelle est conçue pour être raccrocher entre elle pour faciliter le transport. Le couvercle de la poubelle donne deux possibilités d'ouverture, ouverture de 1/3 pour déposer les déchets et ouverture totale pour la vidange. Grace à ce système la poubelle va être toujours fermer et cela va réduire l'odeur et la présence des mouches et des insectes. La poubelle est équipée d'un système de tamis (voir la figure 2). Ce système va récupérer la Lixivia dans les déchets. Au moment du vidange, la Benne entasseuse contient une pompe qui va aspirer tout le liquide. Grace à ce système, la lixivie va être récupérer correctement et ne va pas être renverser sur la route.

Le capteur à ultrasons permet de détecter à la fois les matériaux solides tels que (déchets généraux, papier, verre, déchets électroniques, textiles etc....) et liquides (huiles, boues, produits agricoles etc...). Sa portée peut couvrir une distance allant de 30 cm - à 400 cm.

Le capteur transmet des informations en temps réel à la plate-forme de surveillance et d'analyse des données via la transmission de données sans fil utilisant des réseaux 3G/4G. L'interface permet à nos clients d'optimiser leurs opérations de collecte de déchets à travers la prise de décision basée sur les données.

Caractéristiques de base :

Puissance	Batterie lithium haute performance 3,6V
Dimensions (HxIxL)	80mm x 85mm x 52mm
Poids net	300g
Durée de vie de la batterie	Jusqu'à 5 ans (remplaçable)

La plateforme de la ville propre (PVP) génère un groupe de données intelligent en traitant divers types d'informations provenant du capteur de niveau. En accédant aux informations concernant le niveau de remplissage individuel, l'historique du remplissage, la capacité de la batterie et plus encore, les utilisateurs peuvent suivre les conteneurs assignés en temps réel avec facilité. PVP fournit un aperçu historique de la génération des déchets, du débordement des déchets et des performances de collecte. En identifiant les zones avec une génération de déchets très élevée et des incidents de débordement des déchets réguliers, les utilisateurs peuvent concentrer leurs ressources de manière plus efficace.

Revendications :

1. Poubelle intelligente connecté comportant :
 - Une enceinte de déchet ménager avec couvercle rotatif.
 - Système de tamis pour récupération du lixivie.
 - Le capteur à ultrasons détectant à une profondeur de 30 cm - à 400 cm
 - Un module GSM
 - Source d'énergie électrique
2. Poubelle intelligente selon la revendication 1 caractérisé en ce que le capteur ultrason envoie une alerte à la détection du remplissage de la poubelle à 50%.
3. Poubelle intelligente selon la revendication précédente caractérisé en ce que le capteur ultrason est connecté à un module GSM susceptible d'envoyer un message à une centrale en charge de suivre le taux de remplissage de la poubelle.
4. Poubelle intelligente selon la revendication précédente caractérisé en ce que le message envoyé via le module GSM porte l'identifiant de la poubelle émettrice.

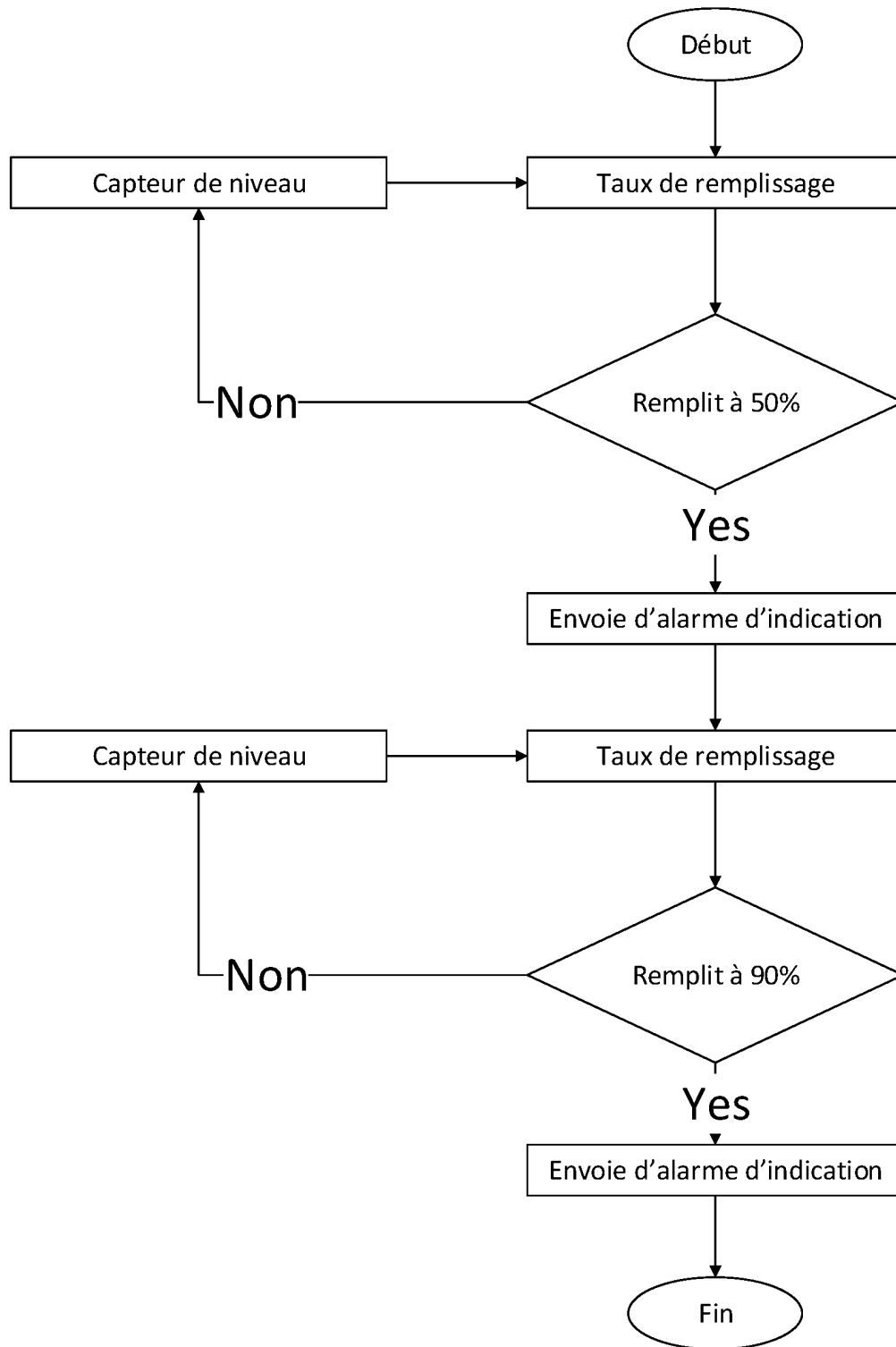


Figure 1: Logigramme de fonctionnement du capteur du remplissage de la poubelle

MA

51714A1

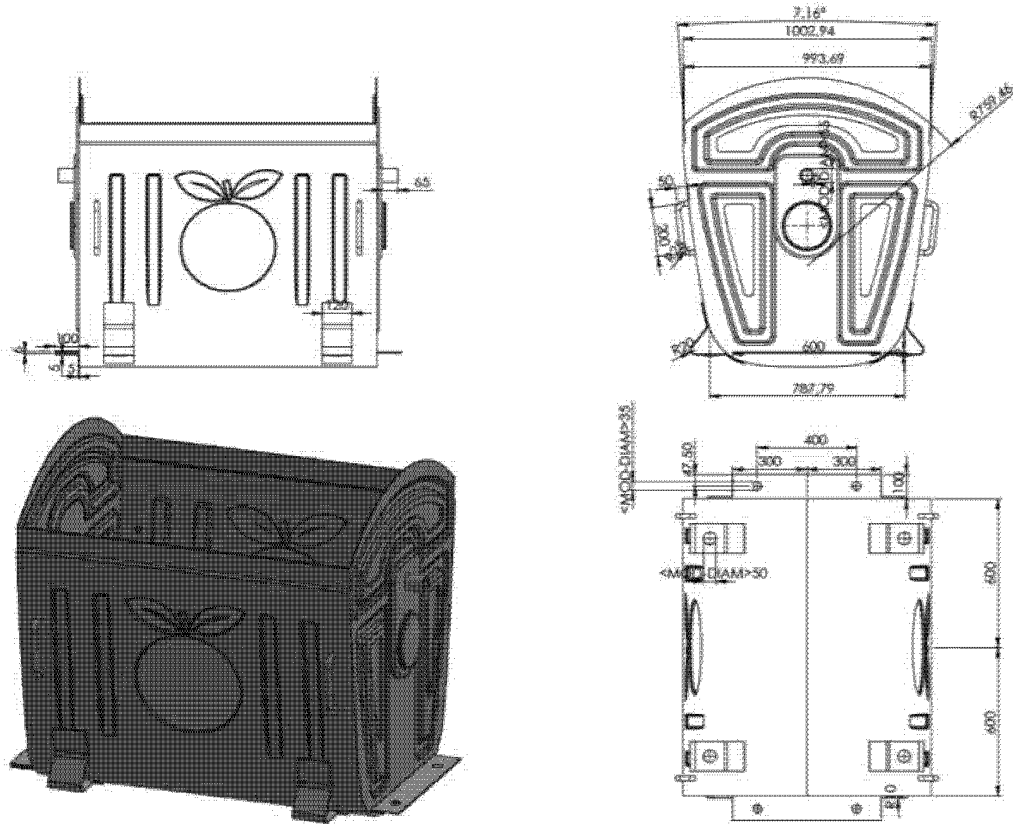


FIGURE 2 : Mise en plan de la poubelle 1100L

**RAPPORT DE RECHERCHE
AVEC OPINION SUR LA BREVETABILITE**
(Conformément aux articles 43 et 43.2 de la loi 17-97 relative à la
protection de la propriété industrielle telle que modifiée et complétée
par la loi 23-13)

Renseignements relatifs à la demande	
N° de la demande : 51714	Date de dépôt : 11/11/2020
Déposant : Université Internationale de Rabat	
Intitulé de l'invention : Poubelle intelligente connectée	
Le présent document est le rapport de recherche avec opinion sur la brevetabilité établi par l'OMPIC conformément aux articles 43 et 43.2, et notifié au déposant conformément à l'article 43.1 de la loi 17-97 relative à la protection de la propriété industrielle telle que modifiée et complétée par la loi 23-13.	
Les documents brevets cités dans le rapport de recherche sont téléchargeables à partir du site http://worldwide.espacenet.com , et les documents non brevets sont joints au présent document, s'il y en a lieu.	
Le présent rapport contient des indications relatives aux éléments suivants :	
Partie 1 : Considérations générales	
<input checked="" type="checkbox"/> Cadre 1 : Base du présent rapport	
<input type="checkbox"/> Cadre 2 : Priorité	
<input type="checkbox"/> Cadre 3 : Titre et/ou Abrégé tel qu'ils sont définitivement arrêtés	
Partie 2 : Rapport de recherche	
Partie 3 : Opinion sur la brevetabilité	
<input type="checkbox"/> Cadre 4 : Remarques de forme et de clarté	
<input type="checkbox"/> Cadre 5 : Défaut d'unité d'invention	
<input type="checkbox"/> Cadre 6 : Observations à propos de certaines revendications exclues de la brevetabilité	
<input checked="" type="checkbox"/> Cadre 7 : Déclaration motivée quant à la Nouveauté, l'Activité Inventive et l'Application Industrielle	
Examineur: BRINI Abdelaziz	Date d'établissement du rapport : 26/02/2021
Téléphone: 212 5 22 58 64 14/00	



Partie 1 : Considérations générales**Cadre 1 : base du présent rapport**

Les pièces suivantes de la demande servent de base à l'établissement du présent rapport :

- Description
2 Pages
- Revendications
4
- Planches de dessin
2 Pages

Partie 2 : Rapport de recherche

Classement de l'objet de la demande :

CIB : B65F1/14

CPC : B65F1/14

Plateformes et bases de données électroniques de recherche :

EPOQUENET, WPI, ORBIT

Catégorie*	Documents cités avec, le cas échéant, l'indication des passages pertinents	N° des revendications visées
X	US2020189844A1; SOURCERECYCLE INC [US]; 18-06-2020 revendications 1-13 ; paragraphes [0016], [0017], [0099], [0110], [0111], [0154], [0159]	1-4
A	WO2016100137; ZAN COMPUTE INC [US] ; 23-06-2016 Document en entier	1-4
A	CN207242621U; ZHAO AOWEI [CN]; 14-04-2018 Document en entier	1-4
A	CN210479737U; XIAO YEWEI [CN] ; 08-05-2020 Document en entier	1-4

***Catégories spéciales de documents cités :**

-« X » document particulièrement pertinent ; l'invention revendiquée ne peut être considérée comme nouvelle ou comme impliquant une activité inventive par rapport au document considéré isolément

-« Y » document particulièrement pertinent ; l'invention revendiquée ne peut être considérée comme impliquant une activité inventive lorsque le document est associé à un ou plusieurs autres documents de même nature, cette combinaison étant évidente pour une personne du métier

-« A » document définissant l'état général de la technique, non considéré comme particulièrement pertinent

-« P » documents intercalaires ; Les documents dont la date de publication est située entre la date de dépôt de la demande examinée et la date de priorité revendiquée ou la priorité la plus ancienne s'il y en a plusieurs

-« E » Éventuelles demandes de brevet interférentes. Tout document de brevet ayant une date de dépôt ou de priorité antérieure à la date de dépôt de la demande faisant l'objet de la recherche (et non à la date de priorité), mais publié postérieurement à cette date et dont le contenu constituerait un état de la technique pertinent pour la nouveauté

Partie 3 : Opinion sur la brevetabilité**Cadre 7 : Déclaration motivée quant à la Nouveauté, l'Activité Inventive et l'Application Industrielle**

Nouveauté	Revendications aucune Revendications 1-4	Oui Non
Activité inventive	Revendications aucune Revendications 1-4	Oui Non
Application Industrielle	Revendications 1-4 Revendications aucune	Oui Non

Il est fait référence aux documents suivants. Les numéros d'ordre qui leur sont attribués ci-après seront utilisés dans toute la suite de la procédure

D1 : US2020189844A1

1. Nouveauté & Activité inventive

Le document D1 décrit une poubelle intelligente comprenant un récipient avec une identification unique, une ouverture, un capteur à ultrason pour la mesure de niveau de remplissage, un panneau solaire, une batterie, un module de communication sans fil et un compartiment pour la récupération des déchets liquides. Au paragraphe [0154] de D1, il est cité que « Dans certains cas, le message d'avertissement peut être basé sur un état de la batterie et/ou un état de remplissage du bac, par exemple » (revendications 1-13 ; paragraphes [0016], [0017], [0099], [0110], [0111], [0154], [0159]).

Par conséquent, l'objet des revendications 1-4 n'est pas nouveau et n'implique pas d'activité inventive conformément aux articles 26 et 28 de la loi 17-97 telle que modifiée et complétée par la loi 23-13.

2. Application industrielle

L'objet de la présente invention est susceptible d'application industrielle au sens de l'article 29 de la loi 17-97 telle que modifiée et complétée par la loi 23-13, parce qu'il présente une utilité déterminée, probante et crédible.