

(12) BREVET D'INVENTION

(11) N° de publication :
MA 51712 B1

(51) Cl. internationale :
**A01D 34/00; A01D 34/67;
A01D 75/16; A01D 34/68**

(43) Date de publication :
31.08.2022

(21) N° Dépôt :
51712

(22) Date de Dépôt :
12.11.2020

(71) Demandeur(s) :
AZOUGAGH ADIL, DOUAR BRART BUREAU AJDIR TAZA (MA)

(72) Inventeur(s) :
AZOUGAGH ADEL

(74) Mandataire :
R&D MAROC

(54) Titre : **Machine de récolte de blé à deux roues**

(57) Abrégé : Une petite machine de récolte composée de deux roues avec un moteur (M) monté et une base (W) pour ramasser le blé.

الملخص

آلة حصاد صغيرة مكونة من عجلتين محمول عليها محرك (M) و

قاعدة (W) يجمع فيها القمح المحصود.

الوصف

آلة حصاد صغيرة مكونة من عجلتين محمول عليها محرك (M) تدفعها باتجاه المحصول، يدخل القمح بين العمودين (E' - F') لقطعه بالمنشار (O) و دفعه إلى القاعدة (W') بواسطة العمود (P') الذي تحركه العجلة (R') ذهابا و إيابا، يقوم السلك (Z) بشد القمح لكي يبقى واقفا حتى تمتلئ القاعدة (W') ثم ربطه بالخيط (D).

- ABCD - EFGH - IKLN - إطار من قضبان حديدية

- V' - V مقود الآلة

- S سلسلة تدوير الدواسة (P) التي تقوم بتحريك العمود (P') ذهابا

و إيابا بفعل حركة العجلة (R')

- S' سلسلة تدوير العنفة (X) التي تقوم بإدخال القمح داخل الآلة

- (E' - F') باب دخول القمح إلى الآلة

- (O) منشار أو أسطوانة قطع الحصاد

- (W) سلك منع خروج القمح من القاعدة (W')

- (Z) سلك شد القمح لكي يبقى واقفا حتى تمتلئ القاعدة (W')

- (A' - B' - C') مطاط

- (M) محرك الآلة

- (D') خيط ربط الحصاد

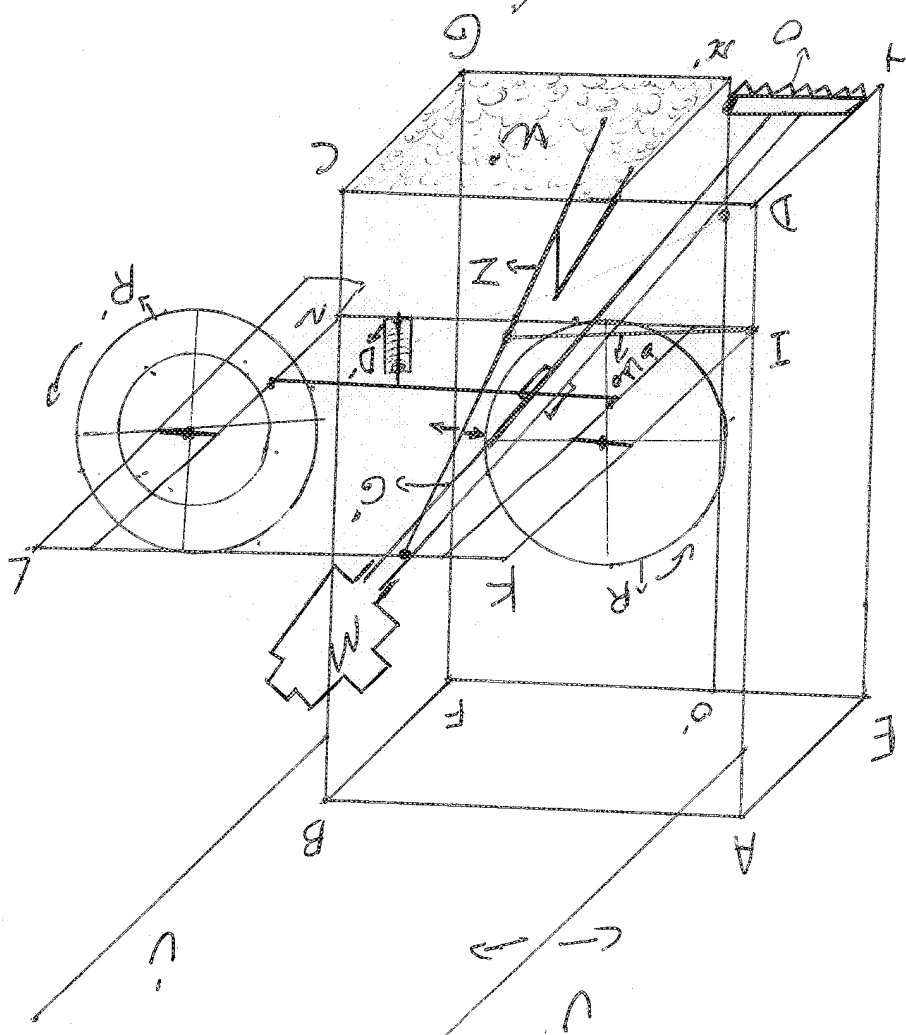
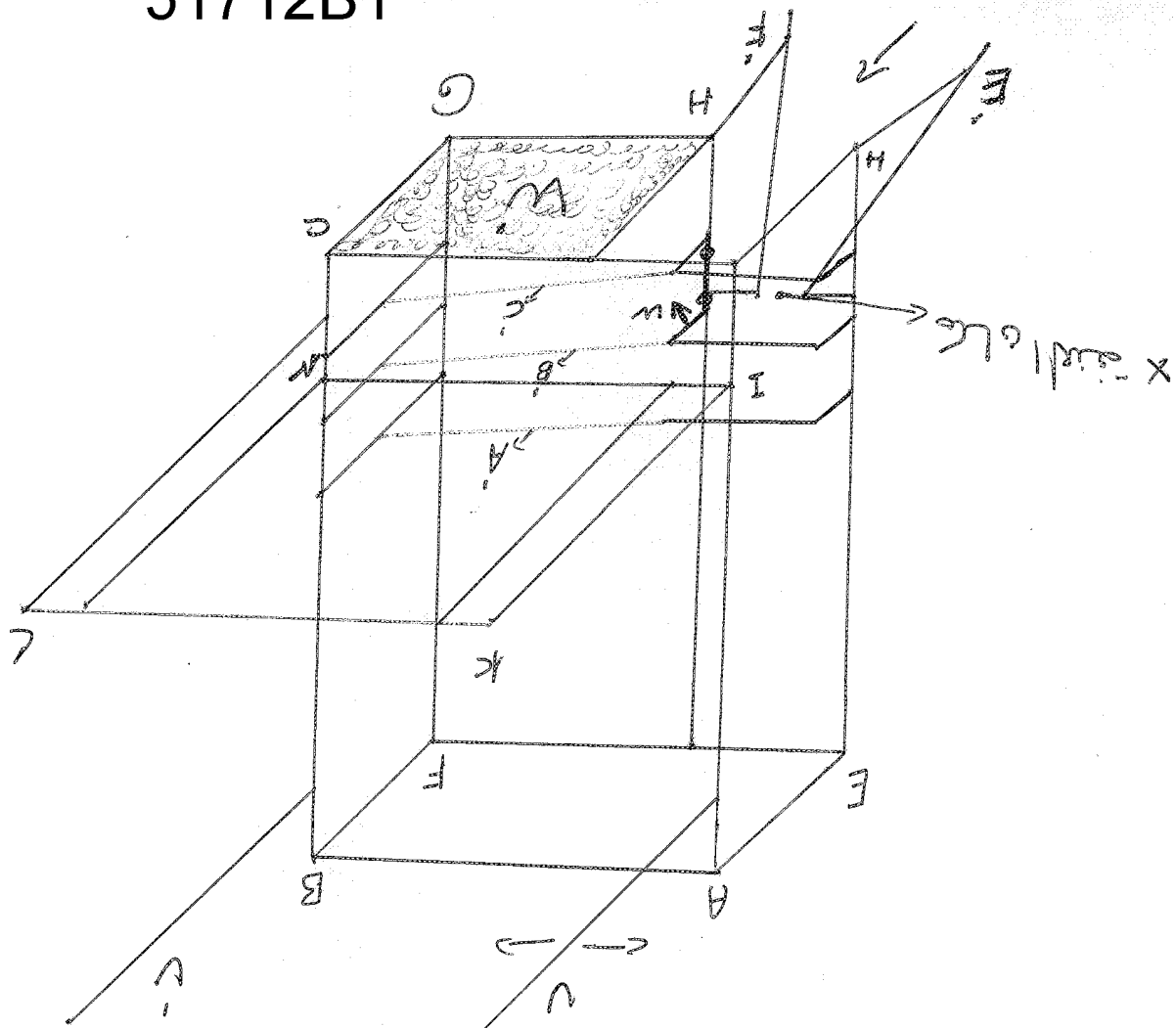
حماية التصميم بشكل كامل

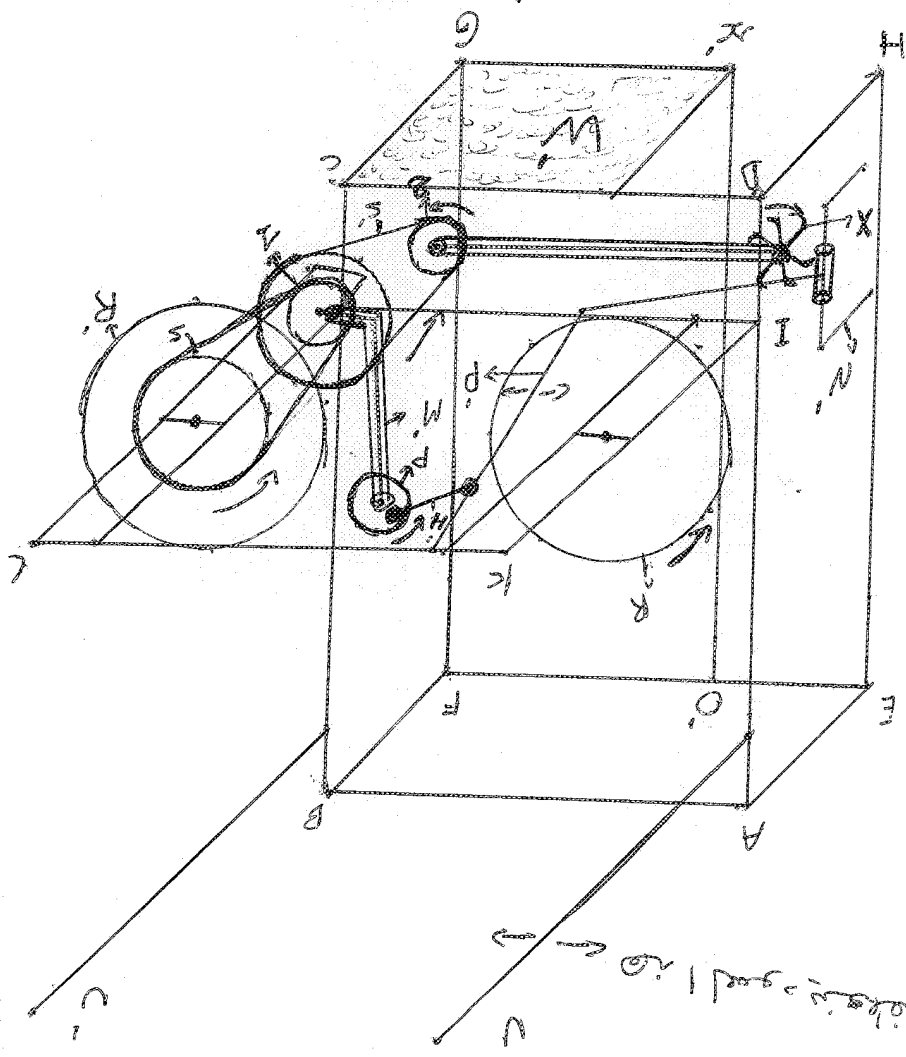
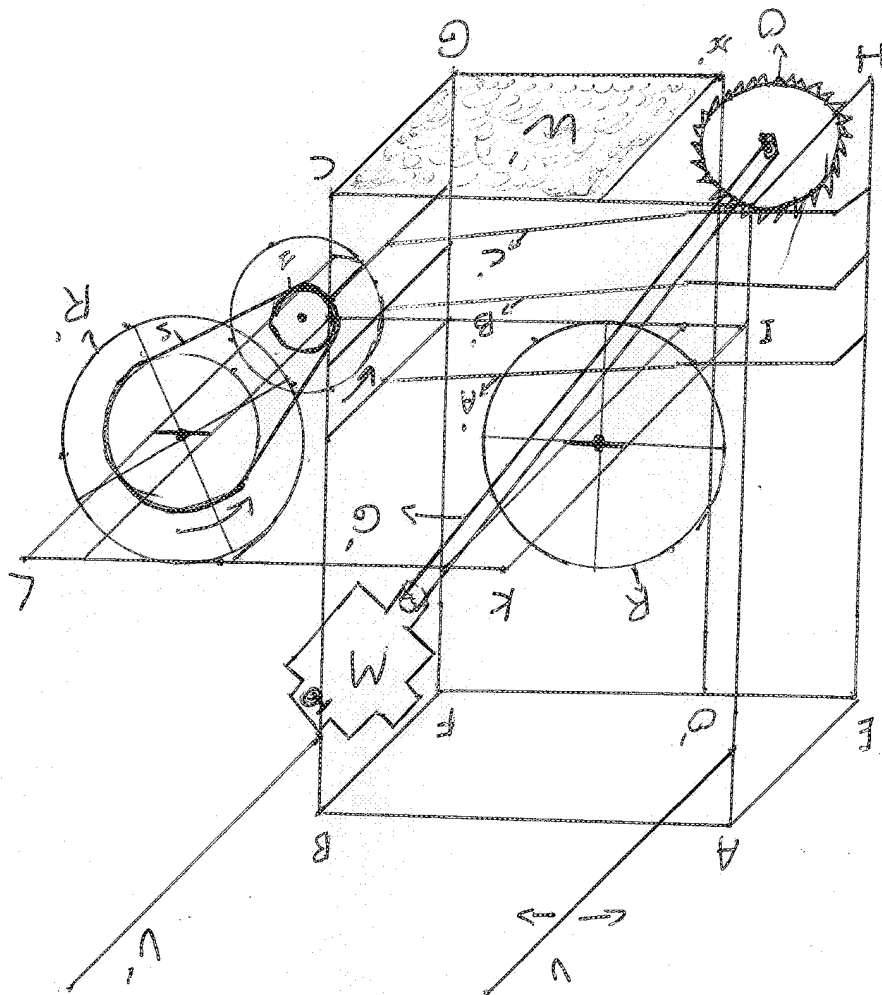
1 - آلة حصاد صغيرة مكونة من عجلتين (R) - (R') محمول عليها محرك (M) وقاعدة يجمع فيها القمح المحصود - تتكون من :

- إطار من قضبان حديدية (O' X') - (A B C D) - (E F G H) - (I K L N)
- مقودا الآلة (V) - (V')
- ثلاثة تروس مسننين
- سلسلة (S) تدوير الدواسة (P)
- محور (M') نقل الحركة من الترس (1) إلى الدواسة (P)
- سلسلة (S') تدوير العنفة (X)
- محور (L') نقل الحركة من الترس (2) إلى العنفة (X)
- عمود (P') تحركه العجلة (R') ذهابا و إيابا
- سلك (N') مركب على العمود (P')
- عمود (H') صغير مركب بين العمود (P') و الدواسة (P)
- باب (E' - F') دخول القمح الى الآلة
- منشار أو أسطوانة (O) (الديسك) قطع الحصاد
- سلك (W) منع خروج القمح من القاعدة (W')
- سلك (Z) شد القمح لكي يبقى واقفا حتى تمتلئ القاعدة (W')
- مطاط (A' B' C')

2- كيف تعمل هذه المكونات

- العمود (V) يمكن ميله باتجاه اليمين او اليسار لكيلا يضايقك عندما تقوم بسحب حبل تشغيل المحرك .
- العجلة (R') تقوم بتدوير العنفة (X) وتحريك العمود (P') ذهابا وإيابا في أن واحد عندما تدفع الالة إلى الأمام بواسطة السلسلتين (S) و (S') اللتين تحركين الترسين (1) و (2).
- (M') محور نقل الحركة من الترس (1) إلى الدواسة (P) التي تقوم بتحريك العمود (P') ذهابا و إيابا بواسطة عمود (H') صغير مركب بينهما
- (L') محور نقل الحركة من الترس (2) إلى العنفة (X) التي تقوم بإدخال القمح داخل الآلة.
- دور المطاط (A' B' C') هو تضيق المساحة داخل القاعدة (W') لمنع القمح من السقوط إلى الأرض النصف الأخضر مطاطا والنصف الاخر قضبان من اسلاك حديدية.
- (Z) عمود لديه مطاط مربوط عند العمود (I) يقوم بمنع القمح من السقوط باتجاه اليسار هذا العمود (Z) يتمدد حتى يصل إلى العمود (FG) عند امتلاء القاعدة (W') من القمح و كذلك (A' B' C') يتمدد حتى يصل إلى العمود (IN).
- (N') سلك مركب على العمود (P') يقوم بإدخال القمح إلى القاعدة (W') عند الإدخال يكون مطلقا وعند الرجوع يكون منعطفا حتى يصل إلى مكانه علما ان هذا السلك يحركه العمود (P') ذهابا و إيابا.
- (W) سلك يسمح بإدخال القمح إلى القاعدة (W') ويمنعه من الخروج لان هذا السلك ينعطف عند الإدخال ويرجع إلى مكانه عند الانتهاء من الإدخال.
- (D') خيط ربط الحصاد تقوم بتعليق رأس الخيط عند تقاطع المحور (L') مع العمود (O' X') قبل الشروع في الحصاد عند امتلاء القاعدة (W') من القمح يكون هذا الخيط جاهز للربط لا يتطلب كثيرا من الوقت عند الانتهاء من الربط تقوم بتعليقه مرة ثانية . الربط يكون باليد.
- (M) المحرك دوره هو قطع الحصاد فقط .
- (G) محور نقل الحركة من المحرك (M) إلى المنشار او أسطوانة (الديسك) (O) قطع الحصاد .





Handwritten text at the bottom of the page, possibly a signature or reference: *Handwritten text, possibly a signature or reference.*

**RAPPORT DE RECHERCHE
AVEC OPINION SUR LA BREVETABILITE**
(Conformément aux articles 43 et 43.2 de la loi 17-97 relative à la
protection de la propriété industrielle telle que modifiée et complétée
par la loi 23-13)

Renseignements relatifs à la demande	
N° de la demande : 51712	Date de dépôt : 12/11/2020
Déposant : AZOUGAGH ADIL	
Intitulé de l'invention : Machine de récolte de blé à deux roues	
Le présent document est le rapport de recherche avec opinion sur la brevetabilité établi par l'OMPIC conformément aux articles 43 et 43.2, et notifié au déposant conformément à l'article 43.1 de la loi 17-97 relative à la protection de la propriété industrielle telle que modifiée et complétée par la loi 23-13.	
Les documents brevets cités dans le rapport de recherche sont téléchargeables à partir du site http://worldwide.espacenet.com , et les documents non brevets sont joints au présent document, s'il y en a lieu.	
Le présent rapport contient des indications relatives aux éléments suivants :	
Partie 1 : Considérations générales	
<input checked="" type="checkbox"/> Cadre 1 : Base du présent rapport	
<input type="checkbox"/> Cadre 2 : Priorité	
<input type="checkbox"/> Cadre 3 : Titre et/ou Abrégé tel qu'ils sont définitivement arrêtés	
Partie 2 : Rapport de recherche	
Partie 3 : Opinion sur la brevetabilité	
<input checked="" type="checkbox"/> Cadre 4 : Remarques de forme et de clarté	
<input type="checkbox"/> Cadre 5 : Défaut d'unité d'invention	
<input type="checkbox"/> Cadre 6 : Observations à propos de certaines revendications exclues de la brevetabilité	
<input checked="" type="checkbox"/> Cadre 7 : Déclaration motivée quant à la Nouveauté, l'Activité Inventive et l'Application Industrielle	
Examineur : Nihad BENZOHRRA	Date d'établissement du rapport : 03/08/2021
Téléphone : + 212 5 22 58 64 14/00	

Partie 1 : Considérations générales**Cadre 1 : base du présent rapport**

Les pièces suivantes de la demande servent de base à l'établissement du présent rapport :

- Description
1 Pages
- Revendications
2
- Planches de dessin
2 Pages

Cadre 3 : Titre et Abrégé tel qu'ils sont définitivement arrêtés

- L'intitulé tel qu'il a été déposé « Une petite machine de récolte composée de deux roues avec un moteur (M) monté et une base (W) pour ramasser le blé » a été modifié et arrêté par l'examinateur (voir intitulé de l'invention).

Partie 2 : Rapport de recherche

Classement de l'objet de la demande :

CIB : A01D34/00, A01D34/67

CPC : A01D34/00, A01D34/67, A01D34/68, A01D75/16

Plateformes et bases de données électroniques de recherche :

EPOQUENET, WPI, ScienceDirect, ORBIT

Catégorie*	Documents cités avec, le cas échéant, l'indication des passages pertinents	N° des revendications visées
A	https://french.alibaba.com/product-detail/self-propel-hand-held-reaper-machine-rice-wheat-sorghum-grass-straw-reaper-for-mini-size-farm-62137191038.html?spm=a2700.details.0.0.b3cd2ddehAwpl5;15-10-2019	1,2
A	CN2423708Y ; XU YUSHUN [CN] ; 21-03-2001	1,2
A	CN102918986A ; HU YANGYONG [CN] ; 13-02-2013	1,2
A	CN2110348U ; QU HELIN [CN] ; 22-07-1992	1,2

*Catégories spéciales de documents cités :

-« X » document particulièrement pertinent ; l'invention revendiquée ne peut être considérée comme nouvelle ou comme impliquant une activité inventive par rapport au document considéré isolément
 -« Y » document particulièrement pertinent ; l'invention revendiquée ne peut être considérée comme impliquant une activité inventive lorsque le document est associé à un ou plusieurs autres documents de même nature, cette combinaison étant évidente pour une personne du métier
 -« A » document définissant l'état général de la technique, non considéré comme particulièrement pertinent
 -« P » documents intercalaires ; Les documents dont la date de publication est située entre la date de dépôt de la demande examinée et la date de priorité revendiquée ou la priorité la plus ancienne s'il y en a plusieurs
 -« E » Éventuelles demandes de brevet interférentes. Tout document de brevet ayant une date de dépôt ou de priorité antérieure à la date de dépôt de la demande faisant l'objet de la recherche (et non à la date de priorité), mais publié postérieurement à cette date et dont le contenu constituerait un état de la technique pertinent pour la nouveauté

Partie 3 : Opinion sur la brevetabilité

Cadre 4 : Remarques de forme et de clarté

- Remarques de forme

Les revendications 1 et 2 ne sont pas conformes aux dispositions de l'article 9 du décret d'application de la loi 17-97 telle que modifiée et complétée par la loi 23-13, les revendications doivent être rédigées en deux parties, la première consistant en un préambule indiquant la désignation de l'objet de l'invention et les caractéristiques techniques qui sont nécessaires à la définition des éléments revendiqués mais qui, combinées entre elles, font partie de l'état de la technique, et la seconde (la partie caractérisante) précédée des expressions « caractérisée en » ou « caractérisé par », ou « l'amélioration comprend » ou d'une formule analogue, consistant en une indication des caractéristiques énoncées dans la première partie, sont celles pour lesquelles la protection est demandée.

- Remarques de clarté

Les revendications 1 et 2 ont été rédigées en tant que revendications indépendantes distinctes. Il semble cependant qu'elles aient le même objet pour lequel la protection est revendiquée vu que l'objet de la revendication 2 ne porte que sur le mode de fonctionnement de la machine. Conformément à l'article 12 du décret d'application de la loi 17-97 telle que modifiée et complétée par la loi 23-13, une demande ne peut pas contenir plus d'une revendication indépendante d'une catégorie particulière. Par conséquent, la revendication 2 est interprétée comme étant une revendication dépendante.

Cadre 7 : Déclaration motivée quant à la Nouveauté, l'Activité Inventive et l'Application Industrielle

Nouveauté	Revendications 1,2	Oui
	Revendications aucune	Non
Activité inventive	Revendications 1,2	Oui
	Revendications aucune	Non
Application Industrielle	Revendications 1,2	Oui
	Revendications aucune	Non

Il est fait référence aux documents suivants. Les numéros d'ordre qui leur sont attribués ci-après seront utilisés dans toute la suite de la procédure.

D1 : <https://french.alibaba.com/product-detail/self-propel-hand-held-reaper-machine-rice-wheat-sorghum-grass-straw-reaper-for-mini-size-farm-62137191038.html?spm=a2700.details.0.0.b3cd2ddehAwpl5>

1. Nouveauté

Aucun des documents cités ci-dessus ne divulgue une machine de récolte de blé à deux roues comprenant l'ensemble des caractéristiques techniques de la revendication indépendante 1. D'où l'objet de ladite revendication est nouveau au sens de l'article 26 de la loi 17-97 telle que modifiée et complétée par la loi 23-13. Par conséquent, la revendication dépendante 2 est aussi nouvelle.

2. Activité inventive

2.1- Le document D1 (Site web), qui est considéré comme l'état de la technique le plus proche de l'objet de la revendication 1, divulgue une machine de récolte de blé à deux roues et un moteur.

L'objet de la revendication 1 diffère de D1 en ce qu'il dispose d'une base pour rassembler les tiges de blé.

L'effet technique apporté par cette différence réside dans le fait de dresser les tiges de blé afin de les lier en gerbes.

Le problème que la présente invention se propose de résoudre peut donc être considéré comme fournir une solution alternative de mini-machine de récolte de blé adaptée aux différents types de terrains agricoles.

La solution proposée dans la revendication 1 de la présente demande implique une activité inventive au sens de l'article 28 de la loi 17-97 telle que modifiée et complétée par la loi 23-13. En effet, aucun des documents de l'état de la technique, seul ou combiné, ne décrit ni ne suggère une machine de récolte de blé à deux roues telle que spécifiée dans la présente demande, et l'homme du métier n'a aucune incitation directe à modifier le dispositif de D1 afin d'arriver au même résultat.

2.2- La revendication dépendante 2, telle qu'interprétée, satisfait également aux exigences de l'activité inventive au sens de l'article 28 de la loi 17-97 telle que modifiée et complétée par la loi 23-13.

3. Application industrielle

L'objet de la présente invention est susceptible d'application industrielle au sens de l'article 29 de la loi 17-97 telle que modifiée et complétée par la loi 23-13, parce qu'il présente une utilité déterminée, probante et crédible.