

(12) BREVET D'INVENTION

(11) N° de publication :
MA 51694 A1

(51) Cl. internationale :
**B67C 11/00; B67C 11/06;
G01F 23/30; B67C 11/06;
G01F 23/30**

(43) Date de publication :
31.05.2022

(21) N° Dépôt :
51694

(22) Date de Dépôt :
05.11.2020

(71) Demandeur(s) :
**Université internationale de Rabat, PARC TECNOPOLIS RABAT-SHORE CAMPUS
UNIVERSITAIRE UIR ROCADE RABAT-SALE 11100 (MA)**

(72) Inventeur(s) :
**Benabdellah Abdellatif ; GHANAMEH Fathi ; Abdessadak Jihane ; Chorak
Aicha ; Tamazart Saad Allah ; Zeggaf Mehdi ; Ennasiri Salah Eddine ; Esserdi Anas**

(74) Mandataire :
Bouya Mohsine

(54) Titre : **Entonnoir à fermeture automatique**

(57) Abrégé : Cette invention permet d'éviter le débordement du liquide versé dans une bouteille ou récipient grâce à l'entonnoir à bouchon. Munie d'un flotteur, le bouchon flotte vers le haut et ferme le bout d'entonnoir quand le liquide versé atteint le bout inférieur d'entonnoir. L'entonnoir est muni d'un levier pour assurer manuellement la fixation du bouchon. Le surplus du liquide versé restera piégé dans l'entonnoir et aucun débordement ne pourra se produire.

Abrégé

Cette invention permet d'éviter le débordement du liquide versé dans une bouteille ou récipient grâce à l'entonnoir à bouchon. Munie d'un flotteur, le bouchon flotte vers le haut et ferme le bout d'entonnoir quand le liquide versé atteint le bout inférieur d'entonnoir. L'entonnoir est muni d'un levier pour assurer manuellement la fixation du bouchon. Le surplus du liquide versé restera piégé dans l'entonnoir et aucun débordement ne pourra se produire.

Description

1) Domaine de l'invention :

Cette invention se rapporte au domaine de sécurité et confort. Il s'agit plus précisément d'un entonnoir qui se ferme automatiquement dès que le récipient est plein.

2) État de l'art antérieur :

L'entonnoir est un instrument utilisé depuis des siècles, il existe différents types d'entonnoirs pour différents domaines. Lors de l'utilisation d'un entonnoir dans notre quotidien (laboratoires, cuisines,), il y a toujours cette angoisse pendant le versement d'un liquide que ce dernier va déborder, vu une mauvaise estimation du débit ou du volume, et dans la plupart des cas, le liquide finit par déborder.

La présente invention " Smart Funnel" apporte une solution à ce problème en offrant une solution plus efficace et économique et qui ne va pas dépasser 20-30 MAD.

3) Description de l'invention et réalisations préférentielles

Cette invention cherche à améliorer l'opération de versement des liquides dans un récipient afin de ne pas les déborder. La particularité de cet entonnoir est qu'il se ferme automatiquement et se fixe manuellement dès que le récipient est plein, sans la nécessité de vérifier au cours de l'opération.

Le système est constitué de plusieurs composants : Le corps (figure 1) qui est un entonnoir régulier où on verse le liquide et la main est attaché à un levier qui permet de fixer le bouchon lorsqu' on le presse avec la main (Figure 2). La main du corps de l'entonnoir est attachée au levier à l'aide d'une tige centrale (Figure 3 et Figure 4) attachée directement au bouchon flotteur. En bas de l'entonnoir (Figure 1), il y a le flotteur qui est un corps rempli avec l'air (Figure 6), qui flotte sur la surface du liquide lorsqu'il atteint son niveau. Il est attaché à l'entonnoir à l'aide d'une poulie, un câble, un ressort de rappel (Figure 6), qui permet de fermer l'entonnoir lorsqu' on lâche le levier.

Une fois le liquide atteint le niveau du flotteur, c'est-à-dire le récipient est rempli, le corps flotteur est poussé vers le haut grâce à la force de pression de poussée d'Archimède et par conséquent, la tige remonte et pousse le levier vers le bas. Une action manuelle sur le levier est réalisée pour assurer la bonne fixation du bouchon. Pour verser le liquide contenu dans l'entonnoir, il suffit de lâcher la main sur le levier et le bouchon s'ouvre par pression du liquide.

Brève description des dessins

Dans les dessins qu'illustrent l'invention :

La Figure 1 : Vue isométrique de l'entonnoir.

La Figure 2 : Vue isométrique de levier.

La Figure 3 : Vue isométrique de liaison.

La Figure 4 : Vue isométrique du flotteur.

La Figure 5 : Vue isométrique du support de fixation de la tige.

La Figure 6 : Vue de coupe du smart funnel.

Revendications :

1. Entonnoir composé de :
 - Le corps (figure 1) qui est un entonnoir régulier
 - un levier qui permet de fixer le bouchon lorsqu' on le presse avec la main (Figure 2).
 - une tige centrale (Figure 3 et Figure 4) attachée directement au bouchon flotteur.
 - flotteur (Figure 6),
 - Poulie pour attacher le flotteur
2. Entonnoir selon la revendication 1 caractérisé en ce que le levier est muni d'un ressort de rappel (Figure 6), qui permet de fermer l'entonnoir lorsqu' on lâche le levier.
3. Entonnoir selon la revendication 2 caractérisé en ce que le flotteur est un corps rempli avec l'air (Figure 6), qui flotte sur la surface du liquide lorsqu'il atteint son niveau.

MA

51694A1

Dessins

Figure 1

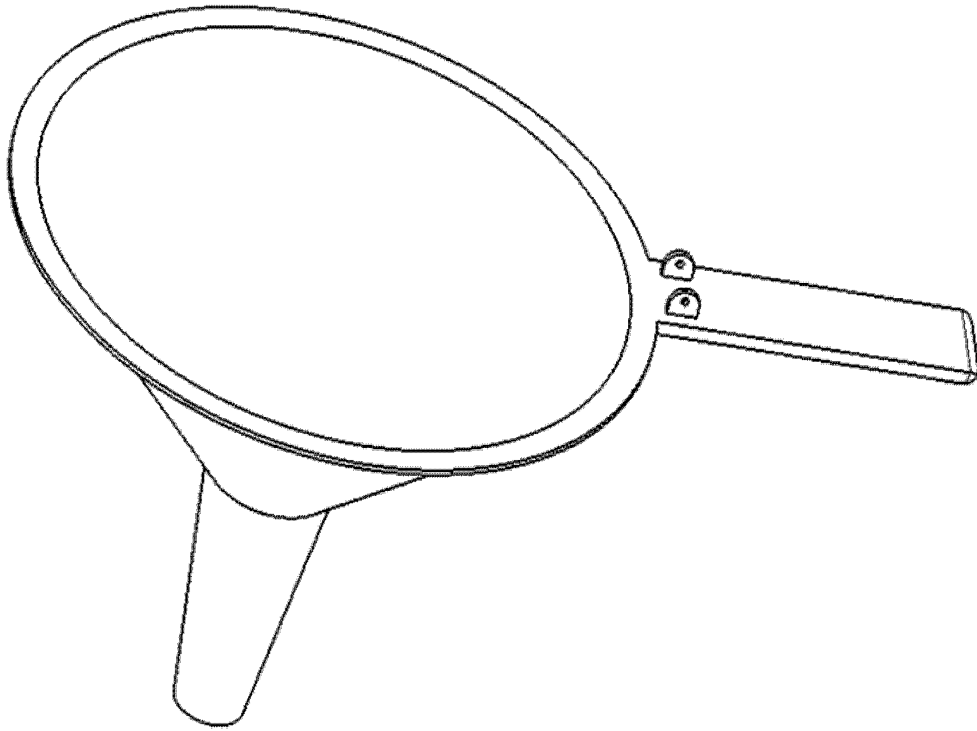
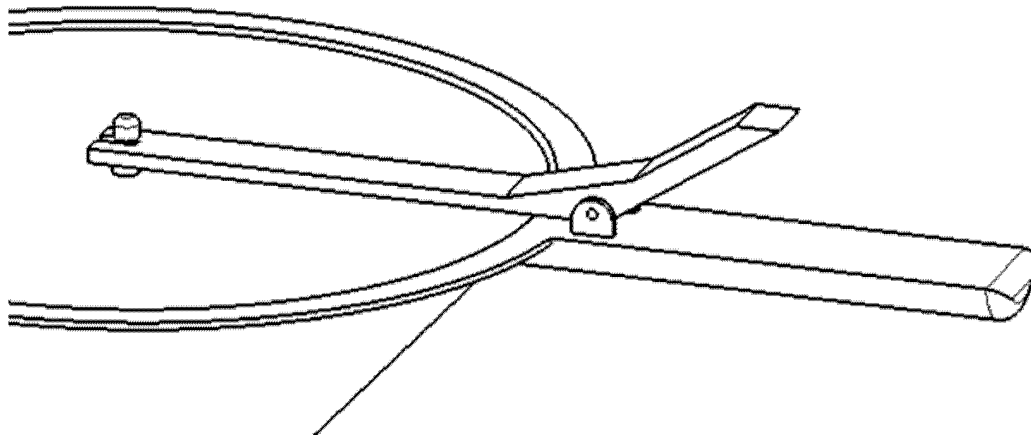


Figure 2



MA

51694A1

Figure 3

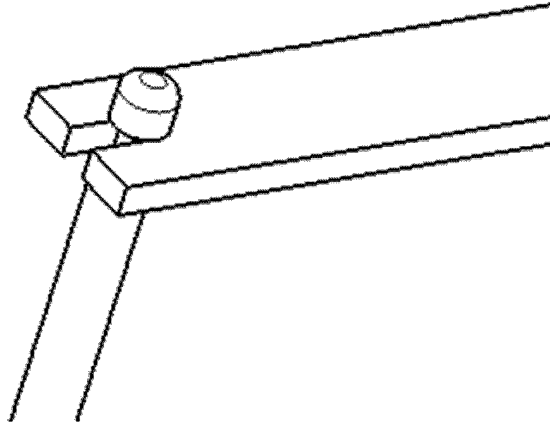


Figure 4

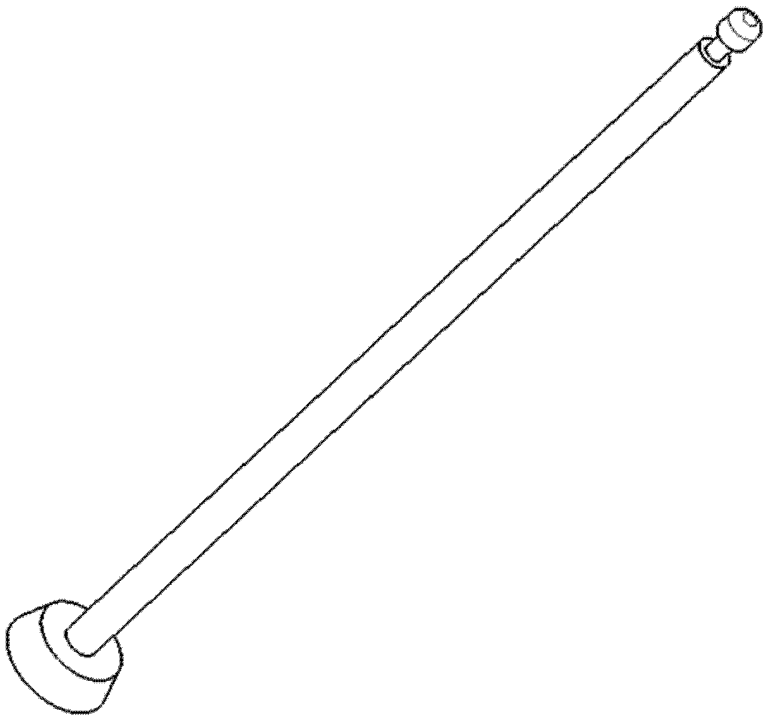


Figure 5

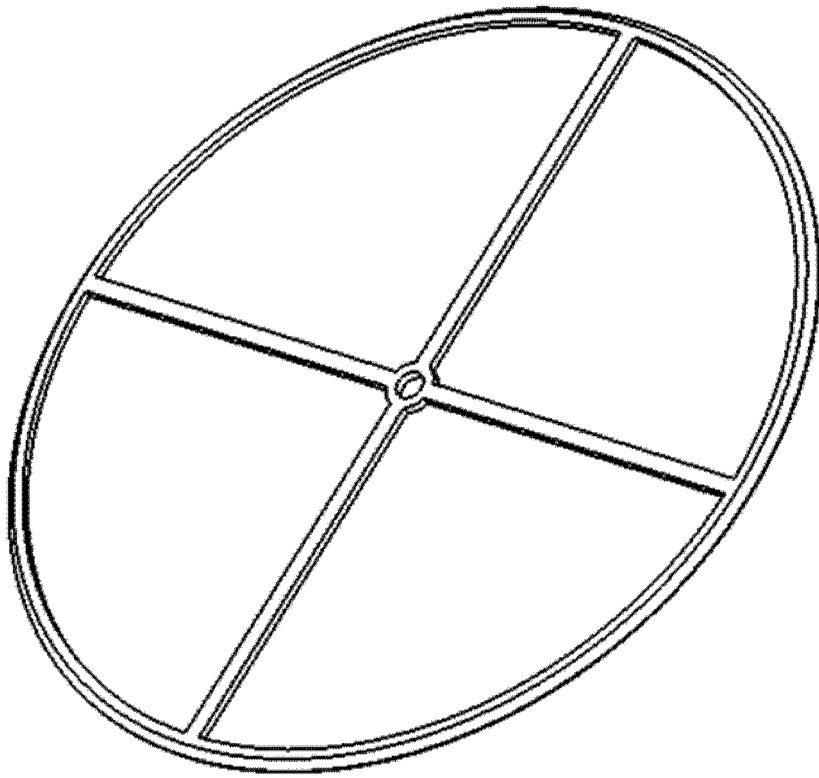
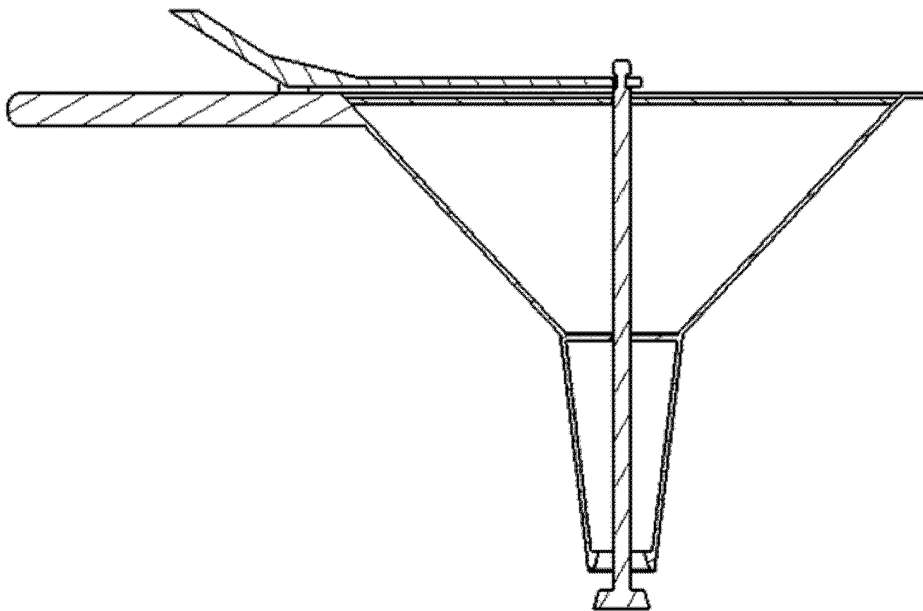


Figure 6



**RAPPORT DE RECHERCHE
AVEC OPINION SUR LA BREVETABILITE**
(Conformément aux articles 43 et 43.2 de la loi 17-97 relative à la
protection de la propriété industrielle telle que modifiée et complétée
par la loi 23-13)

Renseignements relatifs à la demande	
N° de la demande : 51694	Date de dépôt : 05/11/2020
Déposant : Université internationale de Rabat	
Intitulé de l'invention : Entonnoir à fermeture automatique	
Le présent document est le rapport de recherche avec opinion sur la brevetabilité établi par l'OMPIC conformément aux articles 43 et 43.2, et notifié au déposant conformément à l'article 43.1 de la loi 17-97 relative à la protection de la propriété industrielle telle que modifiée et complétée par la loi 23-13.	
Les documents brevets cités dans le rapport de recherche sont téléchargeables à partir du site http://worldwide.espacenet.com , et les documents non brevets sont joints au présent document, s'il y en a lieu.	
Le présent rapport contient des indications relatives aux éléments suivants :	
Partie 1 : Considérations générales	
<input checked="" type="checkbox"/> Cadre 1 : Base du présent rapport <input type="checkbox"/> Cadre 2 : Priorité <input type="checkbox"/> Cadre 3 : Titre et/ou Abrégé tel qu'ils sont définitivement arrêtés	
Partie 2 : Rapport de recherche	
Partie 3 : Opinion sur la brevetabilité	
<input type="checkbox"/> Cadre 4 : Remarques de forme et de clarté <input type="checkbox"/> Cadre 5 : Défaut d'unité d'invention <input type="checkbox"/> Cadre 6 : Observations à propos de certaines revendications exclues de la brevetabilité <input checked="" type="checkbox"/> Cadre 7 : Déclaration motivée quant à la Nouveauté, l'Activité Inventive et l'Application Industrielle	
Examineur : Nihad BENZOHRA	Date d'établissement du rapport : 12/04/2021
Téléphone : + 212 5 22 58 64 14/00	

Partie 1 : Considérations générales

Cadre 1 : base du présent rapport

Les pièces suivantes de la demande servent de base à l'établissement du présent rapport :

- Description
1 Pages
- Revendications
3
- Planches de dessin
3 Pages

Cadre 3 : Titre et Abrégé tel qu'ils sont définitivement arrêtés

- L'intitulé tel qu'il a été déposé « Smart funnel » a été modifié et arrêté par l'examineur (voir intitulé de l'invention).

Partie 2 : Rapport de recherche

Classement de l'objet de la demande :

CIB : B67C11/00, B67C11/06, G01F23/30

CPC : B67C11/00, B67C11/06, G01F23/30

Plateformes et bases de données électroniques de recherche :

EPOQUENET, WPI, ScienceDirect, ORBIT

Catégorie*	Documents cités avec, le cas échéant, l'indication des passages pertinents	N° des revendications visées
X	CN207918413U ; WANG JINJU [CN] ; 28-09-2018 <i>Tout le document</i>	1-3
A	DE20021925U1 ; HOFFMANN ERWIN [DE] ; 10-05-2001	1-3
A	FR2849435B3 ; JWU FU YI [TW] ; 26-11-2004	1-3
A	GB2432545A ; BROWN MALCOLM [GB] ; 30-05-2007	1-3

*Catégories spéciales de documents cités :

-« X » document particulièrement pertinent ; l'invention revendiquée ne peut être considérée comme nouvelle ou comme impliquant une activité inventive par rapport au document considéré isolément
 -« Y » document particulièrement pertinent ; l'invention revendiquée ne peut être considérée comme impliquant une activité inventive lorsque le document est associé à un ou plusieurs autres documents de même nature, cette combinaison étant évidente pour une personne du métier
 -« A » document définissant l'état général de la technique, non considéré comme particulièrement pertinent
 -« P » documents intercalaires ; Les documents dont la date de publication est située entre la date de dépôt de la demande examinée et la date de priorité revendiquée ou la priorité la plus ancienne s'il y en a plusieurs
 -« E » Éventuelles demandes de brevet interférentes. Tout document de brevet ayant une date de dépôt ou de priorité antérieure à la date de dépôt de la demande faisant l'objet de la recherche (et non à la date de priorité), mais publié postérieurement à cette date et dont le contenu constituerait un état de la technique pertinent pour la nouveauté

Partie 3 : Opinion sur la brevetabilité

Cadre 4 : Remarques de forme et de clarté

- Remarques de forme

La revendication 1 n'est pas conforme aux dispositions de l'article 9 du décret d'application de la loi 17-97 telle que modifiée et complétée par la loi 23-13, la revendication doit être rédigée en deux parties, la première consistant en un préambule indiquant la désignation de l'objet de l'invention et les caractéristiques techniques qui sont nécessaires à la définition des éléments revendiqués mais qui, combinées entre elles, font partie de l'état de la technique, et la seconde (la partie caractérisante) précédée des expressions « caractérisée en » ou « caractérisé par », ou « l'amélioration comprend » ou d'une formule analogue, consistant en une indication des caractéristiques énoncées dans la première partie, sont celles pour lesquelles la protection est demandée.

Les revendications 1-3 contiennent des références aux dessins. En vertu de l'article 10 du décret d'application de la loi 17-97 telle que modifiée et complétée par la loi 23-13, les revendications ne doivent pas comporter de telles références, à moins qu'un tel renvoi ne soit nécessaire à l'intelligence de la revendication ou qu'il ne contribue à la clarté ou à la concision de celle-ci. Par conséquent, il convient de faire suivre les caractéristiques des revendications par des signes de référence, mis entre parenthèses, et ce dans le préambule comme dans la partie caractérisante.

Cadre 7 : Déclaration motivée quant à la Nouveauté, l'Activité Inventive et l'Application Industrielle

Nouveauté	Revendications aucune	Oui
	Revendications 1-3	Non
Activité inventive	Revendications aucune	Oui
	Revendications 1-3	Non
Application Industrielle	Revendications 1-3	Oui
	Revendications aucune	Non

Il est fait référence aux documents suivants. Les numéros d'ordre qui leur sont attribués ci-après seront utilisés dans toute la suite de la procédure.

D1 : CN207918413U

1. Nouveauté & Activité inventive

Le document D1 (les références entre parenthèses s'appliquent au document D1) divulgue un entonnoir comprenant :

- un corps (1) qui est un entonnoir régulier ;
- un levier (3) qui permet de fixer le bouchon lorsqu'on le presse avec la main ;
- une tige centrale (4) attachée directement au bouchon flotteur ;
- un flotteur (201)
- une poulie (203) pour attacher le flotteur.

Par conséquent l'objet de la revendication 1 n'est pas nouveau et n'implique pas une activité inventive conformément aux articles 26 et 28 de la loi 17-97 telle que modifiée et complétée par la loi 23-13.

Les revendications dépendantes 2 et 3 ne contiennent pas de caractéristiques additionnelles qui, combinées aux caractéristiques d'une revendication à laquelle elles se rapportent, répondent aux exigences de la nouveauté ou de l'activité inventive au sens des articles 26 et 28 de la loi 17-97 telle que modifiée et complétée par la loi 23-13.

2. Application industrielle

L'objet de la présente invention est susceptible d'application industrielle au sens de l'article 29 de la loi 17-97 telle que modifiée et complétée par la loi 23-13, parce qu'il présente une utilité déterminée, probante et crédible.