

(12) BREVET D'INVENTION

- (11) N° de publication : **MA 51500 A1**
- (51) Cl. internationale : **A61L 2/08; A61L 2/08;
A61L 2/10**
- (43) Date de publication : **29.04.2022**
-
- (21) N° Dépôt : **51500**
- (22) Date de Dépôt : **14.10.2020**
- (71) Demandeur(s) : **OCP, SA, 2, Rue El Abtal, hay Erraha, Casablanca (MA)**
- (72) Inventeur(s) : **ALOUANI Abdelkader ; MAGHRANI Said ; BOURZIGUI ABDELMOUNAIM ; Rabii BERADY ; FILALI Abdelghani**
- (74) Mandataire : **SABA & CO., TMP**
-
- (54) Titre : **DISPOSITIF INTERFACE DE DESINFECTION A BASE DES RAYONS ULTRAVIOLETS**
- (57) Abrégé : La présente invention concerne un dispositif interface de désinfection à base des rayons ultraviolets pour assurer une protection contre la contamination et la propagation des virus et des bactéries, pendant les opérations des échanges et des transactions (spécialement les objets ne pouvant pas être désinfecté par des produits chimiques). Toutes les étapes de cycle de stérilisations par le dispositif sont automatique. Le dispositif est constitué par: a. Un système de translation (figure 3) comporte : Moteur cc, mécanisme de translation (figure 3 : n°7) et chariot porte objets (figure 3 : n°6). b. Une chambre de désinfection (figure 2) comporte : - Générateurs Uvc (figure 2 : n°4) germicide agissant contre les microorganismes. - L'intérieur de La chambre de désinfection est couvert par des miroirs (figure 2 : n°3) que reflètent les rayons UV sur un angle de 360°. c. Un système d'automatisation (figure 4) : - Hardware: carte microcontrôleur, carte entrées sorties, driver moteurs, capteurs, LED, fin de course et écran LCD. - Software: logiciel. d. Un Bloc d'alimentation électrique.

ABREGE DESCRIPTIF

La présente invention concerne un dispositif interface de désinfection à base des rayons ultraviolets pour assurer une protection contre la contamination et la propagation des virus et des bactéries, pendant les opérations des échanges et des transactions (spécialement les objets ne pouvant pas être désinfecté par des produits chimiques).

Toutes les étapes de cycle de stérilisations par le dispositif sont automatique.

Le dispositif est constitué par:

- a. Un système de translation (figure 3) comporte : Moteur cc, mécanisme de translation (figure 3 : n°7) et chariot porte objets (figure 3 : n°6).
- b. Une chambre de désinfection (figure 2) comporte :
 - Générateurs Uvc (figure 2 : n°4) germicide agissant contre les micro-organismes.
 - L'intérieur de La chambre de désinfection est couvert par des miroirs (figure 2 : n°3) que reflètent les rayons UV sur un angle de 360°.
- c. Un système d'automatisation (figure 4) :
 - Hardware: carte microcontrôleur, carte entrées sorties, driver moteurs, capteurs, LED, fin de course et écran LCD.
 - Software: logiciel.
- d. Un Bloc d'alimentation électrique.

DISPOSITIF INTERFACE DE DESINFECTION A BASE DES RAYONS ULTRAVIOLETS.

DOMAINE DE L'INVENTION :

- 5 La présente invention concerne un dispositif interface de désinfection à base des rayons UVc pour assurer une protection contre la contamination et la propagation des virus et des bactéries, pendant les opérations des échanges et des transactions entre les gens quelques soit la nature des objets (pièces de monnaie, billets, documentations, outillages, produits, outils, bouquins, nourriture et autres).
- 10 L'invention se rapporte plus particulièrement au domaine des opérations des transactions et des échanges entre les gens.

ART ANTERIEUR :

- Les risques d'épidémie et de maladie ont soulevé, au cours des vingt dernières années, de nombreux problèmes de nature économique et sociale en relation avec la
- 15 sécurité sanitaire mondiale, les barrières et les contraintes qui en résultent sur les échanges de biens et de services. Cette question évoquée avec l'apparition de l'épidémie SRAS en 2003, du virus (H1N1) en 2009 et de l'EBOLA en 2014 a été relancée aujourd'hui au niveau international par le débat sur les effets du Coronavirus COVID-19 sur certaines transactions commerciales, sur les contrats de
- 20 travail et sur les obligations financières et fiscales.

Une étude, publiée le 17 mars dans le New England Journal of Medecine, tente de mesurer le temps de survie du virus sur différentes surfaces. Ainsi, selon cette étude, le Covid-19 survivrait jusqu'à 3 jours sur du plastique, 2 jours sur de l'acier inoxydable, 24h sur du carton et 4 h sur du cuivre.

- 25 Des publications existantes sont connues des dispositifs pour désinfections à base des rayons UV mais avec dans des domaines d'application très limité ces techniques représentatives concernant des stérilisateurs ont été proposées dans la demande de brevet N° FR2932683 (stérilisateur de bureau pour livres) ou dans la demande de brevet publiée sous le N° FR2988299 (Dispositif de décontamination par lumière
- 30 ultra-violette et utilisation associée).

Ces dispositifs ont des problèmes techniques qui se posent lors de l'utilisation d'un tel dispositif :

- Ne peut pas assurer le rôle d'intermédiaire et d'interface.
- Domaine d'application très limité.
- 5 • Boite fixe, nécessite la manipulation manuelle et individuel avec désinfection fixe.
- N'offre pas la possibilité de la désinfection de l'ensemble des surfaces de l'objet.
- Ne peut assurer la désinfection globale sur l'angle de 360°.
- 10 • Ne peut pas garantir la continuité des services et activités.

Exposé de l'invention :

La présente invention concerne un dispositif interface (figure 1) de désinfection à base des rayons UVC pour assurer une protection contre la contamination et la propagation des virus et des bactéries, pendant les opérations des échanges et des transactions entre les gens quelques soit la nature des objets (pièces de monnaie, 15 billets, documentations, outillages, produits, outils, bouquins, nourriture et autres).

Elle facilite la désinfection des objets qui ne peuvent pas être désinfectés par les produits chimiques (clés de voiture, carte à puce, GSM, équipement électriqueetc.).

20 Ainsi toutes les étapes de cycle de stérilisations par le dispositif sont automatique.

D'une façon sécurisée et automatique le dispositif va jouer le rôle d'intermédiaire et garantit la continuité des activités après désinfection.

La présente innovation est utilisable dans les l'administrations, centres commerciaux, grands surfaces, banques, gares, aéroports et dépôt des marchandises... etc.

25 Aussi l'invention se rapporte plus particulièrement au domaine des opérations des transactions et des échanges entre les gens.

Principe de fonctionnement du dispositif :

Le dispositif fonction avec le principe de désinfection par les rayons UVC, contrairement aux méthodes de désinfection par les produits chimiques, la lumière

UV inactive rapidement et efficacement les microorganismes par un processus physique.

Lorsque les bactéries, les virus et les protozoaires sont exposés aux longueurs d'onde germicides de la lumière UV, ils deviennent incapables de se reproduire et perdent leur pouvoir d'infection.

Une caractéristique unique de la lumière UV est sa gamme de longueurs d'onde spécifiques, comprises entre 200 et 300 nanomètres, qui sont considérées comme germicides, ce qui signifie qu'elles ont la capacité d'inactiver les microorganismes tels que les bactéries, les virus et les protozoaires.

Cette capacité a permis d'adopter dans une large mesure la lumière UV comme moyen très efficace de désinfection.

Brève description des figures liées à l'invention :

Figure 1 : *Dispositif de désinfection automatique.*

- 1 : Dispositif de désinfection.
- 2 : Afficheur LCD.

Figure 2 : *Chambre de désinfection.*

- 3 : mémoires de réflexions.
- 4 : Générateurs UVc.
- 5 : Deux portes.

Figure 3 : *Système de translation et chariot porte objet.*

- 6 : Chariot porte objet.
- 7 : Système de translation.

Figure 4 : *Principe de système d'automatisation du dispositif.*

Description détaillé de l'invention.

Le dispositif est constitué par:

- 5 **a.** Un système de translation (figure 3) comporte : Moteur cc, mécanisme de translation (figure 3 : n°7) et chariot porte objets (figure 3 : n°6).

Le système de translation (figure 3) est conçu de manière automatique à permettre le mouvement de déplacement de chariot porte objet (figure 3 : n°6) entre l'émetteur et le récepteur, passant par la chambre de désinfection (avec un arrêt dans la chambre de t secondes réglable de (6 s à 30 s).

- 10 **b.** La chambre de désinfection (figure 2) est l'organe le plus important dans le dispositif elle comporte :

Générateurs Uvc (figure 2 : n°4) avec cinq lampes UVc germicide agissant contre les micro-organismes comme les bactéries, les virus, les champignons et les moisissures.

- 15 L'intérieur de La chambre de désinfection est couvert par des miroirs (figure 2 : n°3) que reflètent les rayons UV dégagés par les générateurs, ce qui permet de mettre l'objet qui se trouve dans le chariot à l'exposition des rayons UVc avec un angle de 360°.

- 20 La chambre de désinfection est équipée aussi par deux portes (figure 2 : n°5) entraînées par deux servomoteurs, le rôle principal des deux portes est d'éviter les infiltrations des rayons UVc vers l'extérieur de la chambre.

La chambre contient des capteurs qui détecte la présence de chariot dans la chambre.

- c.** Un système d'automatisation (figure 4).

- 25 - Hardware: carte microcontrôleur, carte entrées sorties, driver moteurs, capteurs, LED, fin de course et écran LCD.
- Software: logiciel.

- d.** Un Bloc d'alimentation électrique.

L'alimentation du dispositif est assurée par un bloc d'alimentation.

Un voyant Led témoin pour indiquer la présence tension.

Démarrage de cycle de désinfection :

Après la mise des objets à désinfecter dans le chariot port objet (figure 3 : n°6) et
5 pour démarrer le cycle de désinfection, un capteur infrarouge permettant d'émettre le
signal de commande à la carte en passant la main au-dessus de capteur sans même
le toucher.

Un bip sonore indique l'envoi de signal à la carte à microcontrôleur (figure 4).

Un voyant de signalisation et un écran LCD indique les séquences de cycle de
10 désinfection.

Lorsque le capteur infrarouge détecte la présence de la main au-dessus du dispositif
(figure 1).

Le système d'automatisation (figure 4) actionné d'une façon automatique le système
de translation (figure 3) ce qui permet le mouvement de déplacement de chariot porte
15 objet (figure 3 : n°6) entre l'émetteur et le récepteur en passant par la chambre de
désinfection (figure 2) avec un arrêt dans la chambre réglable de 6 à 30 seconds.

Détail du Système de translation (figure 3) :

Le système de translation (figure 3) est constitué par:

Moteur cc à courant continu entraînant le mécanisme de translation (figure 3 : n°7), le
20 contrôle de vitesse et de sens de moteur est piloté par une carte driver moteur.

Un mécanisme de translation vise et écrou (figure 3 : n°7) : Le système à vis et écrou
permet de transformer un mouvement de rotation en un mouvement de translation en
combinant les mouvements d'une vis et d'un écrou.

Chariot porte objets (figure 3 : n°6), confectionné par du verre transparent pour
25 assurer la pénétration des rayons UV.

Le système de translation (figure 3) est contrôlé par deux fins de course installées
aux extrémités de l'appareil, lorsqu'un des deux fins de course est actionné par le
chariot, ce dernier donne l'ordre à la carte microcontrôleur pour arrêter le moteur cc.

Détail de la Chambre de désinfection (figure 2) :

La chambre de désinfection c'est l'organe le plus important dans l'appareil elle
5 comporte :

Générateurs UVc (figure 2 : n°4) contenant cinq lampes UV (trois lampes installée
dans le haut de chambre de désinfection et deux lampes installée dans le bas). Ces
lampes spéciales émettent une lumière UVc d'une longueur d'onde particulière, en
fonction de leur longueur, de perturber l'ADN des micro-organismes. Ces ondes de
10 lumière UV sont également appelées spectre ou fréquence germicide (capable de
détruire les germes).

L'intérieur de La chambre de désinfection est couvert par des miroirs (figure 2 : n°3)
que reflètent les rayons UV dégagé par les générateurs, ce qui permet de mettre
l'objet qui se trouve dans le chariot à l'exposition des rayons UVc avec un angle de
15 360°.

La chambre de désinfection est équipée par deux portes (figure 2 : n°5), entraînées
par deux servomoteurs, le rôle principal des deux portes se sont pour éviter les
infiltrations des rayons UVc vers l'extérieur de la chambre, afin d'éliminer de manière
adéquate tout effet nocif des rayons sur la santé des utilisateurs.

20 La chambre contient aussi un capteur infra-rouge, quand ce capteur détecte la
présence de chariot dans la chambre, donne l'ordre à la carte microcontrôleur pour
actionner les servomoteurs qui agit sur la fermeture des deux portes puis mettant les
générateurs UV sous tension et par la suite démarre la décrémentation des
temporisateurs.

25 Fréquence utilisée des lampes UVc :

La fréquence utilisée pour détruire les micro-organismes est de 254 nanomètres
(nm).

Lorsque l'objet entré dans le chambre de désinfection, les rayons produits par les
lampes UV, atteignent les microorganismes pathogènes qui passent à proximité.
30 Ceux-ci sont alors exposés à une dose de destruction de lumière UV qui attaque

l'ADN, éliminant ainsi, la capacité du micro-organisme à se reproduire. Grâce à ce procédé, il ne peut pas se répliquer ni infecter d'autres organismes avec lesquels il est en contact. Ce processus d'exposition des objets à la lumière UV est simple et efficace, détruisant la quasi-totalité des microorganismes nocifs sans ajouter de produits chimiques.

De plus, ce procédé est un moyen sûr ne créant aucun sous-produit chimique. (Avantages Majeurs de l'UVc)

Système d'automatisation (figure 4) :

- 10 - Le dispositif est automatisé par une carte à microcontrôleur.

Hardware: Carte microcontrôleur.

La carte est basée sur un ATmega328 cadencé à 16 MHz. C'est la plus récente et la plus économique carte à microcontrôleur. Des connecteurs situés sur les bords extérieurs du circuit imprimé permettent d'enficher une série de modules complémentaires. Une petite (5,33 x 6,85 cm) la carte électronique est équipée d'un microcontrôleur. Le microcontrôleur permet, à partir d'événements détectés par des capteurs, de programmer et commander des actionneurs ; la carte est donc une interface programmable.

Software: Logiciel.

- 20 Le logiciel de programmation des modules Arduino, dont l'interface est appelée Arduino IDE, est une application Java, libre et multi-plateforme, servant d'éditeur de code et de compilateur, et qui peut transférer le firmware et le programme au travers de la liaison série (RS-232, Bluetooth ou USB selon le module). Il est également possible de se passer de l'interface Arduino, et de compiler et téléverser les programmes via l'interface en ligne de commande.

Le langage de programmation utilisé est le C++, compilé avec avr-g++ 9, et lié à la bibliothèque de développement Arduino, permettant d'utiliser la carte et ses entrées/sorties. La mise en place de ce langage standard rend aisé le développement de programmes sur les plates-formes Arduino à toute personne maîtrisant le C ou le C++.

5

L'écran LCD (figure 1 : n°2) :

Le dispositif est équipé par un écran LCD (figure 1 : n°2) avec le module I2C qui affiche les séquences de fonctionnement de l'appareil, LCD est l'abréviation anglaise de "liquid Crystal display" qui veut dire : afficheur à cristaux liquides.

10 Cycle désinfection :

L'invention concerne un procédé de désinfection, comprenant les étapes suivantes :

- L'initialisation de l'appareil après la mise sous tension.
- L'initialisation de la position de chariot port objet.
- Pose des objets à désinfecter dans le chariot port objet.
- 15 • Démarrage de cycle désinfection par commande sans contact de l'appareil.
- Déplacement de chariot port objet vers la chambre de désinfection.
- Opération de désinfection des objets.
- Déplacement de chariot port objet dans l'autre sens.
- Répétition de l'opération de désinfection dans le sens inverse et vice versa.

20 **SOLUTIONS :**

Plus particulièrement, la présente invention vise à prévoir un dispositif qui va assurer la protection contre la contamination et la propagation des virus et des bactéries, pendant les opérations des échanges et des transactions entre les gens quelques soit la nature des objets à partager (pièces et billets d'argent, documentations, outillages, produits...).

25

D'une façon sécurisée l'appareil va jouer le rôle d'intermédiaire et garantit la continuité des services et des activités.

De ce fait le but de l'invention est de fournir un dispositif pour éviter les risques de contamination et la propagation des virus et des bactéries, pendant les opérations des échanges et des transactions.

Remédiant aux inconvénients évoqués dans l'art antérieur.

5

APPLICATION INDUSTRIELLE

Le dispositif selon l'invention est particulièrement destiné à la désinfection pendant les opérations des échanges et des transactions entre les gens quelque soit la nature des objets et tout utilisation similaire de désinfection.

10 Encore la présente invention n'est nullement limitée aux modes de réalisation décrits et représentés mais l'homme du métier saura y apporter toute variante conforme à son esprit.

15

Revendications:

- 1- Un dispositif pour désinfecter un objet comprenant :
 - Un système de translation qui assure le déplacement d'un objet d'une façon automatique.
 - Une chambre de désinfection où la désinfection a lieu.
 - Un système d'automatisation: (hardware: carte microcontrôleur - software: logiciel).
 - Un bloc d'alimentation électrique pour assurer l'alimentation électrique du dispositif.
- 2- Le dispositif selon la revendication 1, dans lequel le système de translation comprend en outre une multitude de chariots permettant le déplacement de chariot porte objet entre l'émetteur et le récepteur avec un arrêt dans la chambre de désinfection pour un temps réglable et la puissance de puissance des générateurs UV-c .
- 3- Le dispositif selon la revendication 1, dans lequel la chambre de désinfection comprend en outre :
 - Une multitude de générateurs UV avec une multitude de lampes UV germicides
 - Une multitude de miroirs.
 - Deux portes entraînées par deux servomoteurs pour bloquer les rayons UV de l'extérieur.
 - Une multitude de capteurs pour détecter la présence d'un objet dans la chambre.
- 4- Le dispositif selon la revendication 1, dans lequel le système d'automatisation comprend en outre :
 - Une multitude de cartes microcontrôleurs
 - Une multitude de moteurs.
 - Une multitude de capteurs.
 - Une multitude d'écrans tactile pour suivre en temps réel la progression de l'opération de désinfection et pour le réglage des paramètres de dispositif.
 - Un logiciel pour automatisation.
- 5- Le dispositif selon la revendication 1, où ledit dispositif est portable.
- 6- Le dispositif selon les revendications procède deux types d'alimentation :
 - Une alimentation par réseau 220V.
 - Une alimentation autonome par batterie.
- 7- Le dispositif selon les revendications assurant la désinfection sur l'angle global de 360°.
- 8- Le dispositif selon les revendications c'est une interface réversible assure la désinfection dans les deux sens.

9- Dispositif selon les revendications précédentes caractérisé par :

Une durée de désinfection réglable automatiquement.

Une durée de désinfection adéquate aux nature du matériel des objets désinfectés,

Une auto-détection du nature des objets.

10- Dispositif selon les revendications précédentes caractérisé par fonctionnement sans contacte lors de commande des opérations de désinfection.

11- Dispositif selon les revendications précédentes caractérisé avec un cycle automatique de différentes phases.

Figure 1

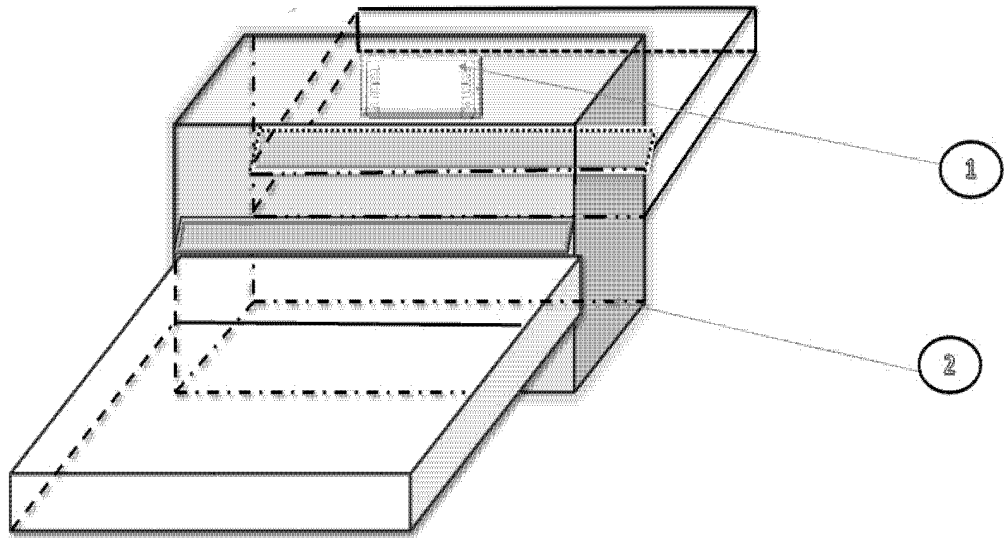


Figure 2

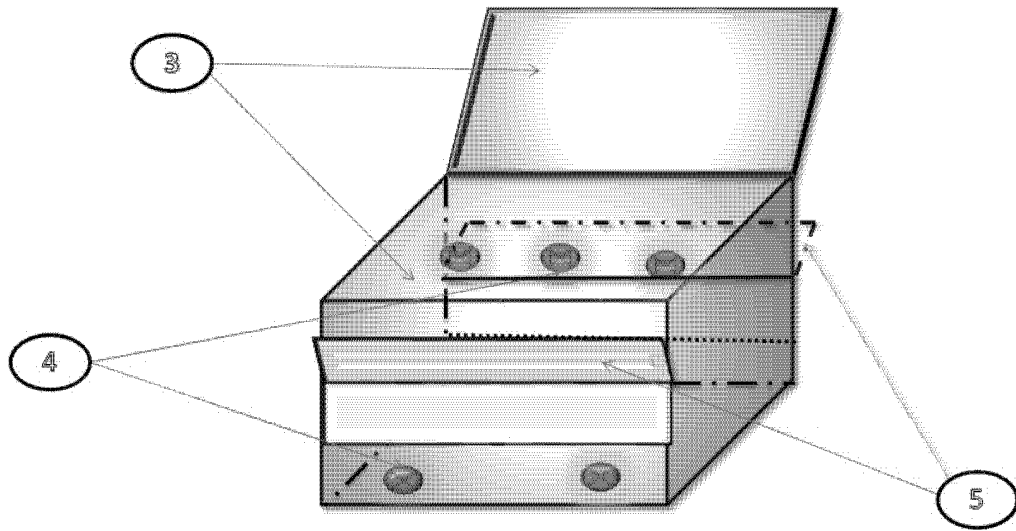


Figure 3

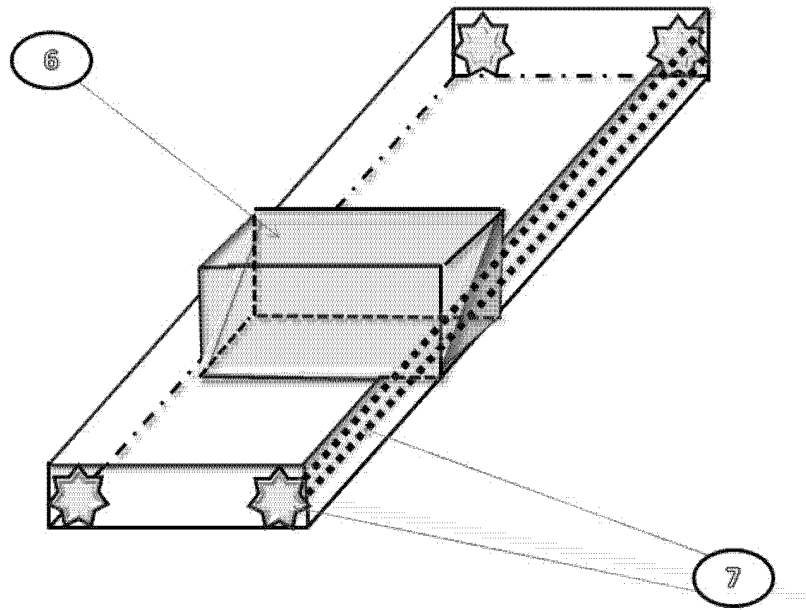
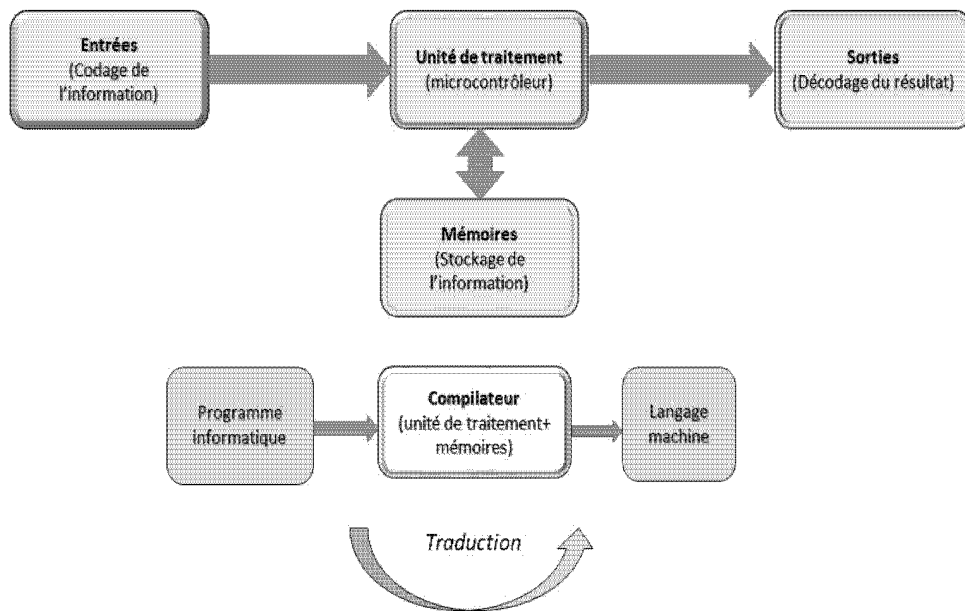


Figure 4



**RAPPORT DE RECHERCHE
AVEC OPINION SUR LA BREVETABILITE**
(Conformément aux articles 43 et 43.2 de la loi 17-97 relative à la
protection de la propriété industrielle telle que modifiée et complétée
par la loi 23-13)

Renseignements relatifs à la demande	
N° de la demande : 51500	Date de dépôt : 14/10/2020
Déposant : OCP, SA	
Intitulé de l'invention : DISPOSITIF INTERFACE DE DESINFECTION A BASE DES RAYONS ULTRAVIOLETS	
Le présent document est le rapport de recherche avec opinion sur la brevetabilité établi par l'OMPIC conformément aux articles 43 et 43.2, et notifié au déposant conformément à l'article 43.1 de la loi 17-97 relative à la protection de la propriété industrielle telle que modifiée et complétée par la loi 23-13.	
Les documents brevets cités dans le rapport de recherche sont téléchargeables à partir du site http://worldwide.espacenet.com , et les documents non brevets sont joints au présent document, s'il y en a lieu.	
Le présent rapport contient des indications relatives aux éléments suivants :	
Partie 1 : Considérations générales	
<input checked="" type="checkbox"/> Cadre 1 : Base du présent rapport <input type="checkbox"/> Cadre 2 : Priorité <input type="checkbox"/> Cadre 3 : Titre et/ou Abrégé tel qu'ils sont définitivement arrêtés	
Partie 2 : Rapport de recherche	
Partie 3 : Opinion sur la brevetabilité	
<input type="checkbox"/> Cadre 4 : Remarques de forme et de clarté <input type="checkbox"/> Cadre 5 : Défaut d'unité d'invention <input type="checkbox"/> Cadre 6 : Observations à propos de certaines revendications exclues de la brevetabilité <input checked="" type="checkbox"/> Cadre 7 : Déclaration motivée quant à la Nouveauté, l'Activité Inventive et l'Application Industrielle	
Examineur: LAHCHIMI Fatima Zahra	Date d'établissement du rapport : 25/02/2021
Téléphone: 212 5 22 58 64 14/00	



Partie 1 : Considérations générales**Cadre 1 : base du présent rapport**

Les pièces suivantes de la demande servent de base à l'établissement du présent rapport :

- Description
10 Pages
- Revendications
11
- Planches de dessin
2 Pages

Partie 2 : Rapport de recherche

Classement de l'objet de la demande :

CIB : A61L2/08, A61L2/10, A61L 2/24

CPC : A61L2/08, A61L2/10, A61L 2/24

Plateformes et bases de données électroniques de recherche :

EPOQUENET, WPI, Science Direct, IEEE, ORBIT

Catégorie*	Documents cités avec, le cas échéant, l'indication des passages pertinents	N° des revendications visées
Y	CN101607094B ; IVS INC [KR] ; 12/12/2012 Figures, revendications	1-11
Y	CN200970362 ; MA YUBIN [CN] ; 07/11/2007 Figures, revendications	1-11

***Catégories spéciales de documents cités :**

-« X » document particulièrement pertinent ; l'invention revendiquée ne peut être considérée comme nouvelle ou comme impliquant une activité inventive par rapport au document considéré isolément
 -« Y » document particulièrement pertinent ; l'invention revendiquée ne peut être considérée comme impliquant une activité inventive lorsque le document est associé à un ou plusieurs autres documents de même nature, cette combinaison étant évidente pour une personne du métier
 -« A » document définissant l'état général de la technique, non considéré comme particulièrement pertinent
 -« P » documents intercalaires ; Les documents dont la date de publication est située entre la date de dépôt de la demande examinée et la date de priorité revendiquée ou la priorité la plus ancienne s'il y en a plusieurs
 -« E » Éventuelles demandes de brevet interférentes. Tout document de brevet ayant une date de dépôt ou de priorité antérieure à la date de dépôt de la demande faisant l'objet de la recherche (et non à la date de priorité), mais publié postérieurement à cette date et dont le contenu constituerait un état de la technique pertinent pour la nouveauté

Partie 3 : Opinion sur la brevetabilité**Cadre 7 : Déclaration motivée quant à la Nouveauté, l'Activité Inventive et l'Application Industrielle**

Nouveauté	Revendications 1-11 Revendications aucune	Oui Non
Activité inventive	Revendications aucune Revendications 1-11	Oui Non
Application Industrielle	Revendications 1-11 Revendications aucune	Oui Non

Il est fait référence aux documents suivants. Les numéros d'ordre qui leur sont attribués ci-après seront utilisés dans toute la suite de la procédure

D1 : CN101607094B

D2 : CN200970362

1. Nouveauté

Aucun des documents de l'art antérieur cité ci-dessus ne divulgue l'ensemble des caractéristiques techniques des revendications 1-11 de la présente invention. Par conséquent, l'objet desdites revendications est nouveau au sens de l'article 26 de la loi 17-97 telle que modifiée et complétée par la loi 23-13.

2. Activité inventive

Le document D1 est considéré comme l'art antérieur le plus proche de l'objet de la présente invention, il divulgue un stérilisateur de bureau qui comprend : un corps principal apte à être ouvert (26) contenant une chambre de stérilisation (24) avec une porte (10) et une ouverture (12) ; une lampe de stérilisation UV (30) et un éjecteur d'air (31) qui est relié à un ventilateur (45) ; une unité génératrice d'électricité statique (32) et un ordinateur de commande (34) qui commande la lampe, l'éjecteur et les unités génératrices.

L'objet de la présente invention diffère du D1 en ce qu'il comporte une multitude de chariots permettant le déplacement de l'objet entre l'émetteur et le récepteur.

Le problème que la présente invention se propose de résoudre est considéré comme la fourniture d'un dispositif alternatif de stérilisation à UV.

La solution proposée ne peut être considérée comme impliquant une activité inventive étant donné qu'aucun effet technique supplémentaire lié à la différence déjà citée n'a été divulgué dans la présente demande. Ainsi, en combinant le document D1 avec le document D2 de l'art antérieur qui décrit un dispositif de stérilisation des objets et qui comprend un système de translation pour assurer le déplacement des objets d'une façon automatique, l'homme de métier

peut arriver au dispositif revendiqué sans faire preuve d'esprit inventif.

Par conséquent, l'objet des revendications 1-11 de la présente invention n'est pas inventif au sens de l'article 28 de la loi 17-97 telle que modifiée et complétée par la loi 23-13.

3. Application industrielle

L'objet de la présente invention est susceptible d'application industrielle au sens de l'article 29 de la loi 17-97 telle que modifiée et complétée par la loi 23-13, parce qu'il présente une utilité déterminée, probante et crédible.