

(12) BREVET D'INVENTION

(11) N° de publication : **MA 51441 A1** (51) Cl. internationale : **G01M 7/00; G01M 7/00**

(43) Date de publication :
29.04.2022

(21) N° Dépôt :
51441

(22) Date de Dépôt :
07.10.2020

(71) Demandeur(s) :
**Université Mohammed V RABAT , Avenue des Nations Unies, Agdal, bp 8007 NU,
Rabat, 10000, Maroc (MA)**

(72) Inventeur(s) :
MOUNIR HAMID

(74) Mandataire :
Kartit Zaid

(54) Titre : **Machine d'essai des structures soudées sous chargement dynamique amorti**

(57) Abrégé : Une machine d'essai de la résistance des structures soudées sous chargement dynamique amortie qui permet de prévoir le nombre de cycles de chargement que peut subir la structure avant que la rupture de la soudure et par conséquence dégradation de la structure. Les chargements subis par la structure et que la machine simulent sont les « dos d'âne » et les « cavités » présentes dans les routes ce qui permet de prévoir et d'améliorer la durabilité des structures soudées utilisées aux niveaux des moyens de transport.

ABREGE :

Une machine d'essai de la résistance des structures soudées sous chargement dynamique amortie qui permet de prévoir le nombre de cycles de chargement que peut subir la structure avant que la rupture de la soudure et par conséquence dégradation de la structure. Les chargements subis par la structure et que la machine simulent sont les « dos d'âne » et les « cavités » présentes dans les routes ce qui permet de prévoir et d'améliorer la durabilité des structures soudées utilisées aux niveaux des moyens de transport.

Titre : Machine d'essai des structures soudées sous chargement dynamique amorti

DOMAINE TECHNIQUE DE L'INVENTION

La présente invention s'inscrit dans le domaine de l'étude de la résistance des structures soudées, et plus particulièrement dans leur utilisation au niveau des véhicules, elle concerne un banc d'essai qui étudie la résistance et le comportement des structures soudées sous un chargement dynamique amorti. C'est un banc qui simule les efforts provoqués par la présence de « dos d'âne » et des cavités dans nos routes et leurs influences sur la durabilité des structures soudées utilisées aux niveaux des moyens de transport.

ART ANTERIEUR

Dans le domaine de l'étude de la résistance et la durabilité des structures soudées aux niveaux des moyens de transport il existe plusieurs modèles de bancs, les plus importants sont :

EP2539571A2 est une invention sur un banc d'essai pour un moteur à réaction ayant une tuyère présentant un divergent et comportant des moyens de maintien en position de divergent dans le but de réduire l'endommagement de destruction du moteur

WO2015079742A1 est une invention porte sur une structure soudée et sur un procédé de soudage au laser pour une section reliée d'une enceinte d'hélice et d'un capot avant dans un convertisseur de couple pour une automobile

EP2767458A1 est une invention concerne un Plancher arrière de charge estimé à supporter une troisième rangée de sièges est en tôle d'acier pour véhicule automobile, comportant un longeronnet renforcé, dont l'extrémité arrière du longeronnet en tôle d'acier comporte deux pattes pliées soudées au panneau arrière du véhicule

WO2002093123A1 est une invention concerne un banc d'essai pour boîtes de vitesses de véhicule automobile, comportant chacune au moins un arbre d'entrée parallèle à

deux organes alignés de sortie de différentiel formant entre eux un entraxe déterminé, et du type qui comporte des éléments dont au moins un bâti de réception comportant un support destiné à recevoir une boîte de vitesses à tester d'un type déterminé associé à un entraxe déterminé, caractérisé en ce que le bâti de réception comporte au moins un support supplémentaire pour la réception d'au moins une boîte de vitesses supplémentaire, notamment d'un type qui est différent du type déterminé, chaque boîte étant montée sur le support associé par l'intermédiaire d'un moyen de positionnement modulaire interchangeable qui est adapté à l'entraxe de ladite boîte, pour permettre les essais de boîtes de différents types sur le banc.

WO2008034629A1 est invention qui concerne un banc d'essai à rouleaux pour véhicules automobiles qui présente un dispositif de roulage qui permet de faire rouler les roues du véhicule automobile et qui est doté d'au moins un cylindre monté à rotation qui présente une surface profilée, une unité d'entraînement et de freinage qui entraîne et freine le dispositif de roulage et une unité de commande qui commande l'unité d'entraînement. L'invention concerne en outre le cylindre pour le banc d'essai à rouleaux. Le profil du ou des cylindres est formé par des points de soudage disposés à la surface du ou des cylindres le long d'au moins une ligne hélicoïdale.

EP2264418A1 est une invention porte sur un rouleau pour freinomètre comprenant au moins un cylindre rigide recouvert au moins d'un revêtement antidérapant est caractérisé en ce que le cylindre possède une structure alvéolaire formé de caissons en forme de cylindre dont une extrémité est ouverte pour former l'ouverture du caisson et dont l'autre extrémité est partiellement fermée avec un orifice central, les caisson étant empilés enfilés autour d'un axe par l'orifice central, de telle façon que l'ouverture de chaque caisson est dans la même direction, le dernier caisson de l'empilement dont l'ouverture reste ouverte étant obturé par un autre caisson dont la direction de l'ouverture est opposée aux caissons de l'empilement et maintenues solidaires entre elles par des couches de fibres de verre imprégnées d'une résine polymère thermodurcissable, au moins un disque métallique de diamètre égal au diamètre intérieur d'un caisson étant soudé à l'axe et collé à au moins un caisson.

WO2015080261A1 est une invention dont l'objet est de fournir un procédé pour déterminer la contrainte caractéristique d'une structure de soudage dans laquelle,

notamment, un élément soudé comprenant un matériau soudé à l'alliage en austénite est soudé à un élément formé d'un acier à faible teneur en alliage ou d'un acier à faible teneur en carbone

WO2017212440A1 est une invention concerne un dispositif d'essai de cisaillement de recouvrement et un procédé utilisé pour essayer les performances de l'interface de soudage dans des parties composites thermoplastiques soudées, telles que des parties composites soudées par infrarouges ou soudées par implant résistif ou liées par adhésif. Les spécimens devant être essayés sont fournis à partir de parties prêtes à la production présentant une géométrie typique. L'appareil d'essai comporte au moins deux blocs alignés avec au moins deux blocs de support latéraux qui maintiennent de manière fonctionnelle l'échantillon comprenant deux substrats soudés. L'essai est effectué en mode de compression à une vitesse de traverse prédéterminée jusqu'à ce que la charge maximale produite par une machine d'essai universelle provoque la rupture de l'interface de soudure entre les deux substrats thermoplastiques en mode cisaillement.

EP1889682B1 est une invention porte sur le domaine du soudage et plus particulièrement un procédé d'évaluation de la résistance à la fatigue de joints soudés, et qui présentent des défauts tels que des porosités ou des inclusions d'une taille minimale de 40 μm et même 30 microns pour les porosités dans les alliages de titane.

EP0132187B1 est une invention concerne essentiellement un procédé de détection de défauts, notamment internes, tels que fissures dans des joints soudés. Ce procédé comprend l'émission d'ondes ultrasonores longitudinales sur la paroi ou surface de l'une desdites pièces soudées, en direction de l'interface à contrôler, la détection de l'écho réfléchi et l'utilisation d'échantillons comportant des discontinuités à des emplacements prédéterminés pour l'appréciation des échos, caractérisé en ce que l'on détecte l'écho réfléchi sensiblement au point d'émission (PE) des ondes ultrasonores longitudinales, compare un écho réfléchi à un écho de référence préalablement établi à l'aide d'un joint étalon correspondant au joint à contrôler et comprenant des trous étalons prédéterminés, au voisinage de ladite interface et servant à la production des échos de référence différents des échos produits par l'interface et en ce que l'on ne détecte l'écho réfléchi que pendant le laps de temps déterminé par l'écho de référence.

Les inventions citées touchent les structures soudées mais aucune ne permet de tester la résistance des structures soudées sous des chargements amortis.

BREVE DESCRIPTION DES DESSINS

La figure .1 présente la vue en perspective de la machine de test des structures soudées sous un chargement amorti.

La figure .2 présente le dessin d'ensemble de la machine d'essai des structures soudées sous un chargement amorti

DESCRIPTION DETAILLE DE L'INVENTION

L'invention a pour objet une machine d'essai qui simule les efforts provoqués par la présence de « dos d'âne » et des cavités dans nos routes et leurs influences sur la durabilité des structures soudées utilisées aux niveaux des moyens de transport.

La machine d'essai est constituée comme montre les figures 1 et 2 de plusieurs parties :

- Un moteur électrique pour entrainer la manivelle en rotation,
- Un système bielle manivelle **11-12** pour transformer le mouvement de rotation de la manivelle en mouvement de translation alternatif (va et viens).
- Deux barres cylindriques de guidage en translation.
- Un support de la structure soudée.
- Une pièce **3** qui simule la bosse « dos d'âne » ou la cavité dans la route.
- Un amortisseur support de la structure

La structure supportée par un amortisseur est entraînée en mouvement de translation alternatif à partir d'un moteur électrique par l'intermédiaire d'un système bielle-manivelle 11-12. L'amortisseur est guidé sur la pièce 3 qui a une forme qui simule la présence de « dos d'âne » ou de cavités dans les routes.

Un capteur permet le calcul du nombre de cycle (mouvement de va et viens) avant l'apparition des fissures au niveau de la soudure.

L'amplitude de la bosse et la fréquence du mouvement sont réglables.

REVENDICATIONS

1. Une machine d'essai de la résistance des structures soudées sous chargement dynamique amortie est caractérisée en ce qu'elle est constituée de :

- Un moteur électrique.
- Un système bielle manivelle et deux barres cylindriques de guidage.
- Un support de la structure soudée.
- Une pièce qui simule la bosse « dos d'âne »
- Un amortisseur support de la structure

Ces parties sont installées dans un bâti.

2. La machine selon la revendication 1 caractérisée en ce que ledit moteur électrique est commandé par un variateur de vitesse pour simuler la variation de la fréquence sur la structure soudée.

3. La machine selon la revendication 1 caractérisée en ce que le dispositif de simulation des bosses en « dos d'âne » ou de cavités possède une courbure variable pour simuler l'effet de la hauteur de la bosse sur la structure soudée.

4. La machine selon la revendication 1 caractérisée en ce que ledit amortisseur peut être changeable pour voir l'effet de ses caractéristiques sur la structure soudée.

5. La machine selon la revendication 1 caractérisée en ce qu'elle est équipée d'un système de mesure du nombre de cycles à la rupture de la soudure.

LISTE DES FIGURES

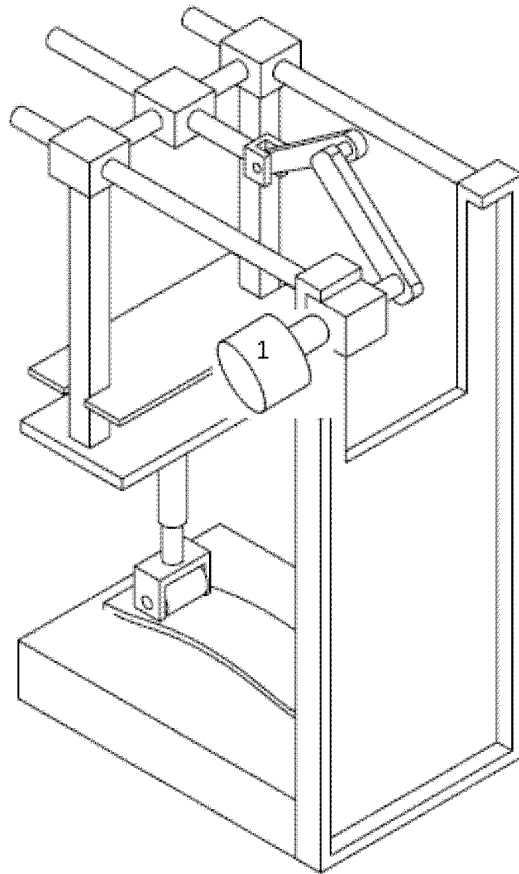


Figure .1. Vue en perspective de la machine de test des structures soudées sous un chargement amorti

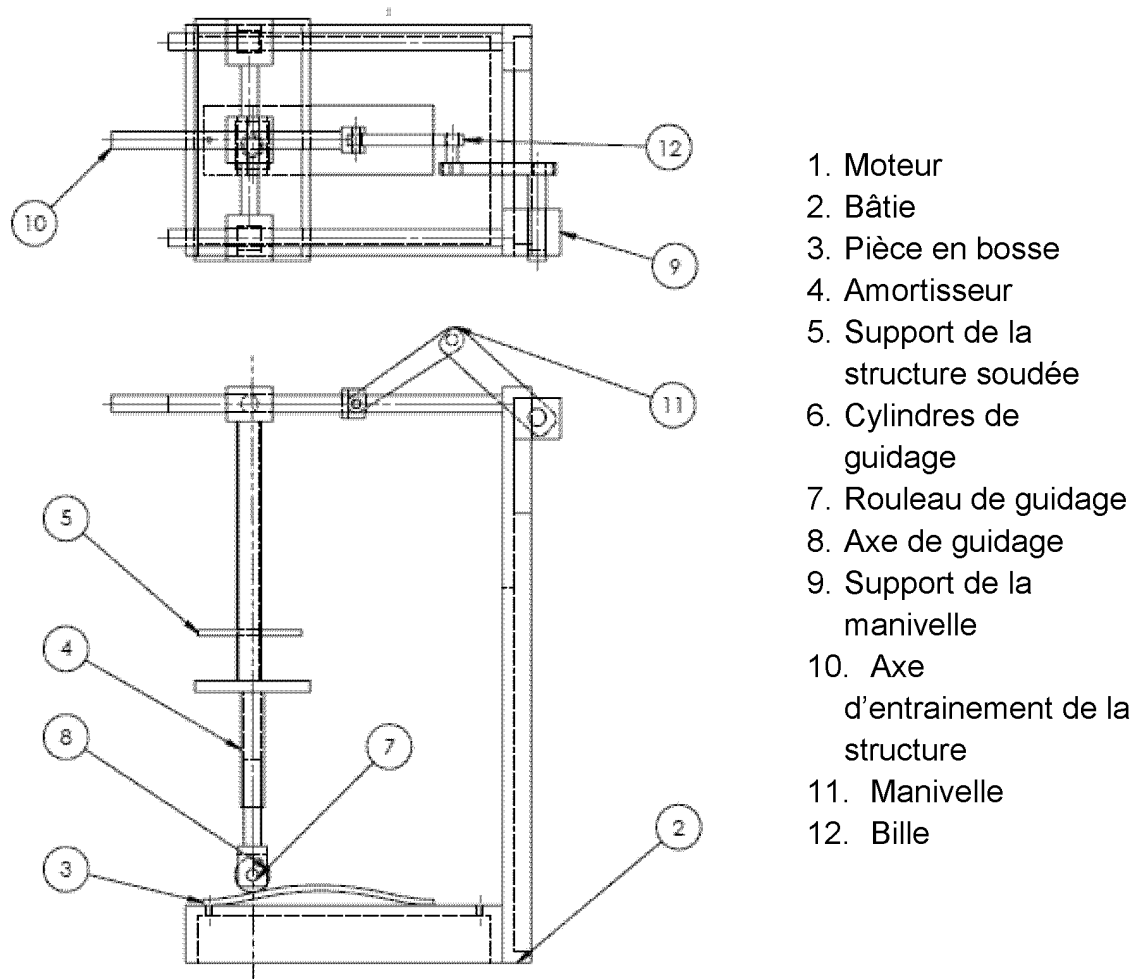


Figure .2. Dessin d'ensemble de la machine d'essai des structures soudées sous un chargement amorti

**RAPPORT DE RECHERCHE
AVEC OPINION SUR LA BREVETABILITE**
(Conformément aux articles 43 et 43.2 de la loi 17-97 relative à la
protection de la propriété industrielle telle que modifiée et complétée
par la loi 23-13)

Renseignements relatifs à la demande	
N° de la demande : 51441	Date de dépôt : 07/10/2020
Déposant : Université Mohammed V RABAT	
Intitulé de l'invention : Machine d'essai des structures soudées sous chargement dynamique amorti	
Le présent document est le rapport de recherche avec opinion sur la brevetabilité établi par l'OMPIC conformément aux articles 43 et 43.2, et notifié au déposant conformément à l'article 43.1 de la loi 17-97 relative à la protection de la propriété industrielle telle que modifiée et complétée par la loi 23-13.	
Les documents brevets cités dans le rapport de recherche sont téléchargeables à partir du site http://worldwide.espacenet.com , et les documents non brevets sont joints au présent document, s'il y en a lieu.	
Le présent rapport contient des indications relatives aux éléments suivants :	
Partie 1 : Considérations générales	
<input checked="" type="checkbox"/> Cadre 1 : Base du présent rapport <input type="checkbox"/> Cadre 2 : Priorité <input type="checkbox"/> Cadre 3 : Titre et/ou Abrégé tel qu'ils sont définitivement arrêtés	
Partie 2 : Rapport de recherche	
Partie 3 : Opinion sur la brevetabilité	
<input type="checkbox"/> Cadre 4 : Remarques de forme et de clarté <input type="checkbox"/> Cadre 5 : Défaut d'unité d'invention <input type="checkbox"/> Cadre 6 : Observations à propos de certaines revendications exclues de la brevetabilité <input checked="" type="checkbox"/> Cadre 7 : Déclaration motivée quant à la Nouveauté, l'Activité Inventive et l'Application Industrielle	
Examineur: Mohamed EL KINANI	Date d'établissement du rapport : 21/05/2021
Téléphone: 212 5 22 58 64 14/00	



Partie 1 : Considérations générales**Cadre 1 : base du présent rapport**

Les pièces suivantes de la demande servent de base à l'établissement du présent rapport :

- Description
4 Pages
- Revendications
1-5
- Planches de dessin
2 Pages

Partie 2 : Rapport de recherche

Classement de l'objet de la demande :

CIB : G01M7/00

CPC : G01M7/00

Plateformes et bases de données électroniques de recherche :

EPOQUENET, WPI, ScienceDirect, IEEE, ORBIT

Catégorie*	Documents cités avec, le cas échéant, l'indication des passages pertinents	N° des revendications visées
A	CN202869771 (U) ; CHINA AUTOMOTIVE ENG RES INST ; 10-04-2013	1-5
A	CN106501007 (A) ; GUANGZHOU AUTOMOBILE GROUP CO ; 15-03-2017	1-5
A	KR101456466 (B1) ; SUNG WOO HITECH CO LTD [KR] ; 31-10-2014	1-5

***Catégories spéciales de documents cités :**

-« X » document particulièrement pertinent ; l'invention revendiquée ne peut être considérée comme nouvelle ou comme impliquant une activité inventive par rapport au document considéré isolément

-« Y » document particulièrement pertinent ; l'invention revendiquée ne peut être considérée comme impliquant une activité inventive lorsque le document est associé à un ou plusieurs autres documents de même nature, cette combinaison étant évidente pour une personne du métier

-« A » document définissant l'état général de la technique, non considéré comme particulièrement pertinent

-« P » documents intercalaires ; Les documents dont la date de publication est située entre la date de dépôt de la demande examinée et la date de priorité revendiquée ou la priorité la plus ancienne s'il y en a plusieurs

-« E » Éventuelles demandes de brevet interférentes. Tout document de brevet ayant une date de dépôt ou de priorité antérieure à la date de dépôt de la demande faisant l'objet de la recherche (et non à la date de priorité), mais publié postérieurement à cette date et dont le contenu constituerait un état de la technique pertinent pour la nouveauté

Partie 3 : Opinion sur la brevetabilité**Cadre 7 : Déclaration motivée quant à la Nouveauté, l'Activité Inventive et l'Application Industrielle**

Nouveauté	Revendications 1-5 Revendications aucune	Oui Non
Activité inventive	Revendications 1-5 Revendications aucune	Oui Non
Application Industrielle	Revendications 1-5 Revendications aucune	Oui Non

Il est fait référence aux documents suivants. Les numéros d'ordre qui leur sont attribués ci-après seront utilisés dans toute la suite de la procédure

D1 : CN202869771 (U)

1. Nouveauté

Aucun document de l'état de la technique ne divulgue une machine d'essai de la résistance des structures soudées sous chargement dynamique amortie conformément à la partie caractérisante de la revendication 1 de la présente demande.

D'où l'objet de la revendication indépendante 1 est considéré comme nouveau au sens de l'article 26 de de la loi 17-97 telle que modifiée et complétée par la loi 23-13.

Par conséquent, l'objet des revendications dépendantes 2-5 est nouveau.

2. Activité inventive

Le document D1 considéré comme l'état de la technique le plus proche de l'objet de la revendication 1 divulgue une machine d'essai de la résistance sous chargement dynamique amortie adaptée aux structures soudées caractérisée en ce qu'elle est constituée de :

- Un moteur électrique.
- Un système de guidage.
- Un support de la structure soudée.

Ces parties sont installées dans un bâti.

Par conséquent, l'objet de la revendication 1 diffère de cette machine connue par la combinaison d'une pièce qui simule la bosse « dos d'âne » et un amortisseur support de la structure.

Le problème technique objectif que la présente invention se propose de résoudre peut donc être considéré comme fournir un système simple pour simuler la résistance de la soudure d'un châssis sous l'effet des ralentisseurs de vitesse.

La solution à ce problème exposée dans la revendication 1 de la présente demande n'est ni décrite ni rendue évidente dans l'art antérieur considéré.

Par conséquent, l'objet de la revendication 1 est considéré comme impliquant une activité inventive au sens de l'article 28 de la loi 17-97 telle que modifiée et complétée par la loi 23-13.

Par conséquent, l'objet des revendications dépendantes 2-5 implique également une activité inventive.

3. Application industrielle

L'objet de la présente invention est susceptible d'application industrielle au sens de l'article 29 de la loi 17-97 telle que modifiée et complétée par la loi 23-13, parce qu'il présente une utilité déterminée, probante et crédible.