

## (12) BREVET D'INVENTION

- (11) N° de publication : **MA 51356 B1** (51) Cl. internationale : **A24F 1/24; A24F 1/30**
- (43) Date de publication : **31.08.2021**

- 
- (21) N° Dépôt : **51356**
- (22) Date de Dépôt : **17.02.2019**
- (30) Données de Priorité : **28.02.2018 IL 257805**
- (86) Données relatives à la demande internationale selon le PCT: **PCT/IL2019/050187 17.02.2019**
- (71) Demandeur(s) :
- **NAKASH, Avichai, 7, Mazkeret Batya, 7766804 Ashdod (IL)**
  - **AZRANE, Yaniv Shimon, 7 Agas, 7707004 Ashdod (IL)**
  - **TOLMASOV, Daniel, 21 Menachem Osishkin, 7751342 Ashdod (IL)**
- (72) Inventeur(s) : **NAKASH, Avichai ; AZRANE, Yaniv Shimon ; TOLMASOV, Daniel**
- (74) Mandataire : **Mohammed ABEIS**

- 
- (54) Titre : **CAPSULE DE TABAC MULTICOUCHE POUR NARGUILÉ**
- (57) Abrégé : L'invention concerne une capsule de tabac multicouche pour narguilé, qui comprend un récipient ayant une surface supérieure, une surface inférieure et des parois latérales définissant un volume interne enfermé. La surface supérieure et la surface inférieure comprennent une pluralité d'ouvertures pour permettre un flux d'air à travers la capsule. Le récipient comprend une ou plusieurs grilles qui séparent le récipient en au moins deux compartiments internes. Les compartiments internes comprennent une certaine quantité de tabac. La capsule est conçue pour être positionnée sur ou dans une coupelle du narguilé. La capsule peut comprendre des moyens d'étanchéité amovibles qui recouvrent les ouvertures.

### Abrégé de l'invention

Capsule de tabac multicouches pour narguilé comprenant un récipient avec une surface supérieure, une surface inférieure et des parois définissant un volume interne fermé. Les surfaces supérieure et inférieure comprend une pluralité d'ouvertures pour permettre à un flux d'air de traverser la capsule. Le récipient comprend au moins une grille qui sépare le récipient en au moins deux compartiments intérieurs. Les compartiments intérieurs comprennent une quantité de tabac. La capsule est conçue pour être positionnée sur ou à l'intérieur d'une coupelle du narguilé. La capsule peut comprendre un moyen de fermeture amovible qui recouvre les ouvertures.

## Capsule de tabac multicouches pour Narguilé

## Description

## Domaine technique

La présente invention concerne une capsule de tabac multicouches pour narguilé.

## TECHNIQUE ANTERIEURE

L'utilisation de l'instrument servant à fumer illustré sur la figure 1 est très connue dans le monde, et cet instrument est appelé narguilé, chicha et a d'autres noms dans différents endroits dans le monde, et dans la présente demande de brevet nous l'appelons narguilé. Le narguilé (100) est un instrument pour fumer du tabac dont la fumée traverse une cuvette d'eau, souvent en verre, avant d'être inhalée. Traditionnellement, l'utilisateur ou l'expert qui prépare le narguilé pour qu'il soit fumé place le tabac dans une coupelle (101) située au sommet du narguilé (100), recouvre la coupelle d'une feuille d'aluminium, perce des trous dans la feuille d'aluminium, la pose sur du charbon en combustion et l'allume pour lancer l'action de combustion du tabac. Les actions de nettoyage de la coupelle des restes de cendres de tabac brûlé, de positionnement de nouveau tabac dans la coupelle, de couverture de celle-ci par une feuille d'aluminium, et de percement de la feuille d'aluminium pour la préparer à l'action de fumer sont fastidieuses, chronophages, et tous les utilisateurs ne savent pas comment les exécuter correctement. Plusieurs types de capsules qui

comprennent du tabac sont connus et l'utilisation de ces capsules surmonte lesdits inconvénients.

Cependant, l'action de fumer avec le narguilé, selon le mode traditionnel ou en utilisant les capsules connues, entraîne le même problème qui suit : l'action d'aspiration de l'utilisateur pendant l'utilisation du narguilé (100) entraîne la compression du tabac en bas de la capsule, et lorsque le tabac est comprimé, la totalité du tabac ne brûle pas en contact avec l'air, ce qui donne lieu à une fumée blanche lourde qui entraîne une gêne dans la gorge de l'utilisateur. La présente demande de brevet décrit une capsule de tabac multicouches pour narguilé conçue pour surmonter cet inconvénient de l'art antérieur.

#### DESCRIPTION DES DESSINS

L'intention des dessins joints à la demande n'est pas de limiter la portée de l'invention et de sa demande. Les dessins sont uniquement destinés à illustrer l'invention et ils constituent seulement l'un de ses nombreux modes de  
5 réalisation possibles.

La Figure 1 illustre le narguilé (100) comprenant la coupelle supérieure (101).

La Figure 2 illustre la capsule de tabac multicouches (1).

La Figure 3 est une vue en coupe en perspective de la capsule de tabac multicouches (1).

La Figure 4 est une vue en coupe latérale de la capsule de tabac multicouches (1).

La Figure 5 illustre le narguilé (100) sur lequel la capsule (1) est montée.

La Figure 6 illustre la capsule (1) quand elle est fermée.

La Figure 7 illustre la coupelle supérieure (101).

La Figure 8 illustre le boîtier (2) qui comprend plusieurs capsules et une coupelle supérieure.

La Figure 9 est une vue éclatée du narguilé (100), de la coupelle supérieure (101) et de la capsule (1).

La Figure 10 illustre la capsule (1) quand elle est fermée.

La Figure 11 illustre la capsule (1) quand le moyen de fermeture amovible (18) à son sommet est partiellement retiré.

La Figure 12 est une vue de côté de la capsule (1).

La Figure 13 est une vue éclatée de la capsule (1), de sa grille (16) et de la surface supérieure (12).

La Figure 14 est une vue en coupe latérale de la capsule (1).

La Figure 15 illustre la coupelle supérieure (101).

La Figure 16 est une vue en coupe latérale de la coupelle supérieure (101) et de la capsule (1).

La Figure 17 illustre le boîtier (2) avec plusieurs capsules (1), une coupelle supérieure (101) et un compartiment (21).

La Figure 18 illustre le boîtier (2) en position fermée.

5

## DESCRIPTION DE L'INVENTION

L'objet de la présente invention concerne une capsule de tabac multicouches pour narguilé (1) comprenant au moins deux compartiments intérieurs pour permettre une utilisation en douceur et confortable du narguilé.

La capsule de tabac multicouches (1) comprend un récipient (11) ayant une surface supérieure (12), une surface inférieure (13) et des parois (14) définissant un volume interne fermé. Les surfaces supérieure et inférieure comprennent en outre une pluralité d'ouvertures (15) pour permettre qu'un flux d'air traverse la capsule (1). Le récipient (11) comprend une grille (16) qui sépare le récipient (11) en deux compartiments (111, 112). Les compartiments (111, 112) comprennent une quantité de tabac (17). Il est possible que le récipient (11) comprenne une grille pour diviser le récipient en plusieurs compartiments. La capsule (1) est conçue pour être positionnée sur la coupelle (101) au sommet du narguilé (100).

Il est préférable que la capsule soit constituée d'une feuille d'aluminium, de préférence que l'épaisseur des parois (14) de la feuille d'aluminium soit de 1050H24 millimètres, et que la surface supérieure (12) soit de 3003H22 millimètres. Cependant, l'invention couvre toutes les épaisseurs et tous types

de matériaux. Il est préférable que la grille (16) soit en fil métallique d'un diamètre de 0,4 millimètre et que ses orifices aient une surface de 3 x 3 millimètres. De plus, il est préférable que le récipient (11) de la capsule (1) comprenne des rebords (3) sur lesquels la grille (16) est positionnée, comme cela est illustré par exemple sur la figure 14, que la hauteur depuis la surface inférieure (13) au rebord inférieur (3) soit de 9,5 millimètres, que la hauteur de la surface inférieure (13) au rebord supérieur (3) soit de 22,1 millimètres, et que la hauteur de la surface inférieure (13) à la surface supérieure (12) soit de 25,5 millimètres, comme cela est illustré par exemple sur la figure 12. Ces dimensions sont désignées par A, B et C sur la figure 12. Il est également préférable que le volume de la capsule (1) soit de 34 cm<sup>3</sup> et qu'il comprenne 10,6 grammes de tabac (17).

Il est préférable que les ouvertures (15) soient recouvertes par un moyen de fermeture amovible (18), de préférence en silicone, pour empêcher l'air d'entrer dans la capsule pendant le stockage pour préserver la fraîcheur du tabac, et que l'utilisateur puisse retirer ce moyen de fermeture avant l'utilisation.

Le fait que le tabac (17) soit placé dans deux compartiments (111, 112) séparés par la grille (16) l'empêche d'être comprimé dans le bas du récipient (11), de telle sorte que lorsqu'il brûle, le tabac entre en contact direct et efficace avec l'air, empêchant la génération de fumée blanche qui brûle la gorge de

l'utilisateur. En raison des positions de la grille (16) ou des grilles dans la capsule (1), comme cela est illustré par exemple sur la figure 14, le tabac (17) entre la surface supérieure (12) et la grille supérieure (16) est brûlé en premier, puis le tabac entre la grille et ensuite le tabac sous la grille inférieure. Ainsi, pendant la consommation du tabac, l'utilisateur ressent qu'il fume du tabac frais, au contraire de l'utilisation des capsules habituelles dans lesquelles tout le tabac est brûlé d'un coup.

La Figure 1 illustre le narguilé (100) comprenant la coupelle supérieure (101). La Figure 2 illustre la capsule de tabac multicouches (1). La Figure 3 est une vue en coupe en perspective de la capsule de tabac multicouches (1). La Figure 4 est une vue en coupe latérale de la capsule de tabac multicouches (1).

Il est également possible de vendre et de commercialiser la capsule dans un boîtier (2) avec plusieurs capsules (1) et aussi avec une coupelle supérieure (101) sur laquelle la capsule est installée. Généralement, chaque narguilé (100) est doté d'un tuyau supérieur étroit conique (102) sur lequel une coupelle supérieure est montée. La coupelle supérieure (101) qui peut être associée aux capsules (1) dans le boîtier (2) est installée sur les tuyaux supérieurs (102) de presque chaque narguilé (100) et le fait que la capsule (1) soit installée en raison de la géométrie sur le cône intérieur (103) de la coupelle supérieure (101) rend l'invention plus efficace.



La Figure 5 illustre le narguilé (100) sur lequel la capsule (1) est montée ; la Figure 6 illustre la capsule (1) quand elle est fermée ; la Figure 7 illustre la coupelle supérieure (101) ; la Figure 8 illustre le boîtier (2) comprenant plusieurs capsules et une coupelle supérieure ; la Figure 9 est une vue éclatée du narguilé (100), de la coupelle supérieure (101) et de la capsule (1) ; la Figure 10 illustre la capsule (1) quand elle est fermée ; la Figure 11 illustre la capsule (1) quand le moyen de fermeture amovible (18) à son sommet est partiellement retiré ; la Figure 12 est une vue de côté de la capsule (1) ; la Figure 13 est une vue éclatée de la capsule (1), de sa grille (16) et de la surface supérieure (12) ; la Figure 14 est une vue en coupe latérale de la capsule (1) ; la Figure 15 illustre la coupelle supérieure (101) ; la Figure 16 est une vue en coupe latérale de la coupelle supérieure (101) et de la capsule (1) ; la Figure 17 illustre le boîtier (2) avec plusieurs capsules (1), une coupelle supérieure (101) et un compartiment (21) pour les capsules usagées vides ; et la Figure 18 illustre le boîtier (2) en position fermée.

## Revendications

1. Capsule de tabac multicouches pour narguilé, comprenant : un récipient comportant une surface supérieure, une surface inférieure et des parois définissant un volume interne fermé ; lesdites surface supérieure et inférieure comprennent en outre une pluralité d'ouvertures pour permettre à un flux d'air de traverser ladite capsule de tabac multicouches ; dans laquelle ledit récipient comprend au moins une grille qui sépare ledit récipient en au moins deux compartiments intérieurs ; dans laquelle lesdits au moins deux compartiments intérieurs comprennent une quantité de tabac ; dans laquelle ladite capsule est conçue pour être positionnée sur ou à l'intérieur d'une coupelle dudit narguilé ; empêchant ainsi tout le tabac dans le récipient d'être comprimé dans le bas du récipient pendant la consommation de tabac et empêchant la création de fumée blanche lourde qui entraîne une gêne pour les utilisateurs.

2. Capsule de tabac multicouches pour narguilé selon la revendication 1, comprenant en outre un moyen de fermeture amovible qui recouvre lesdites ouvertures, empêchant ainsi l'air de traverser.

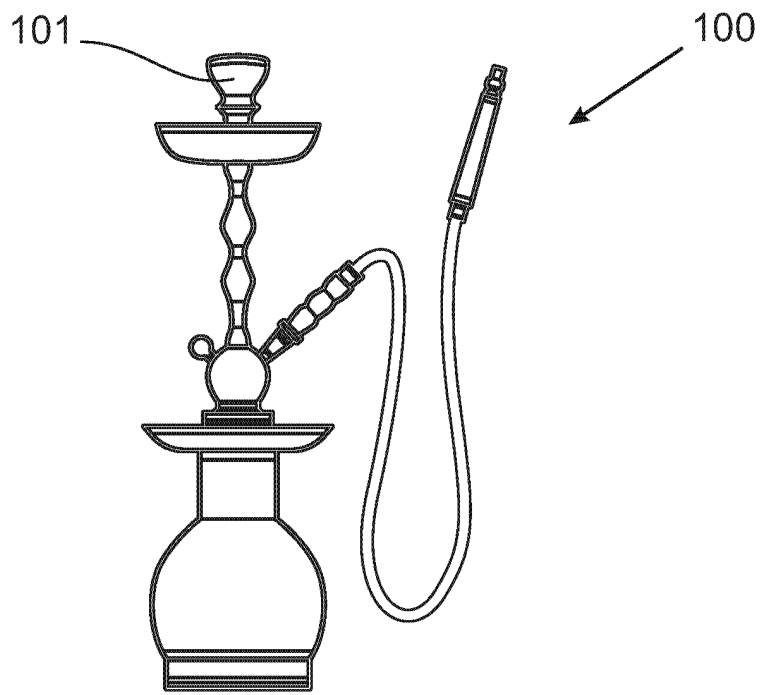


FIG 1

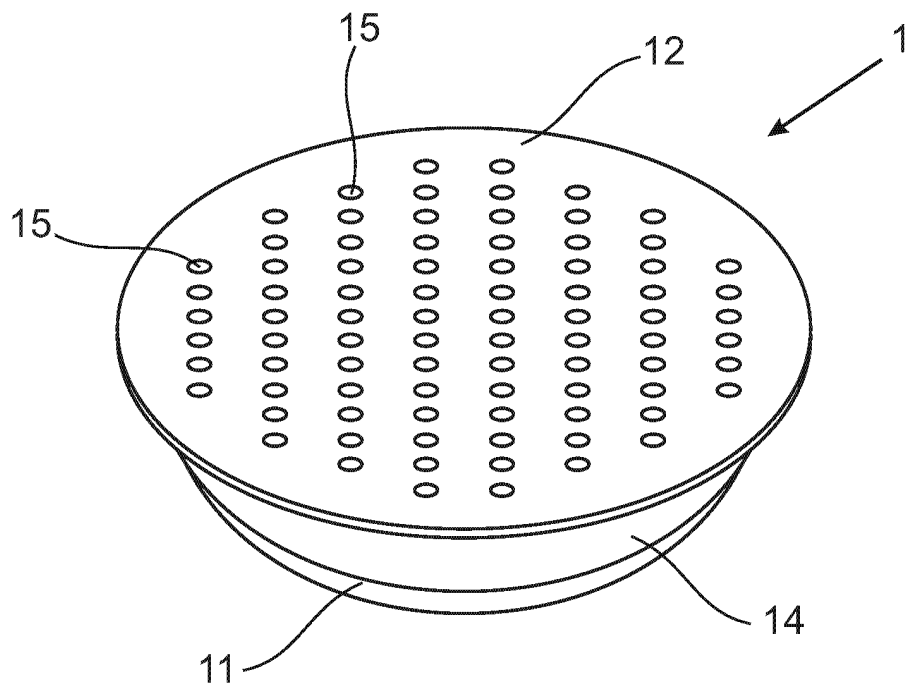


FIG 2

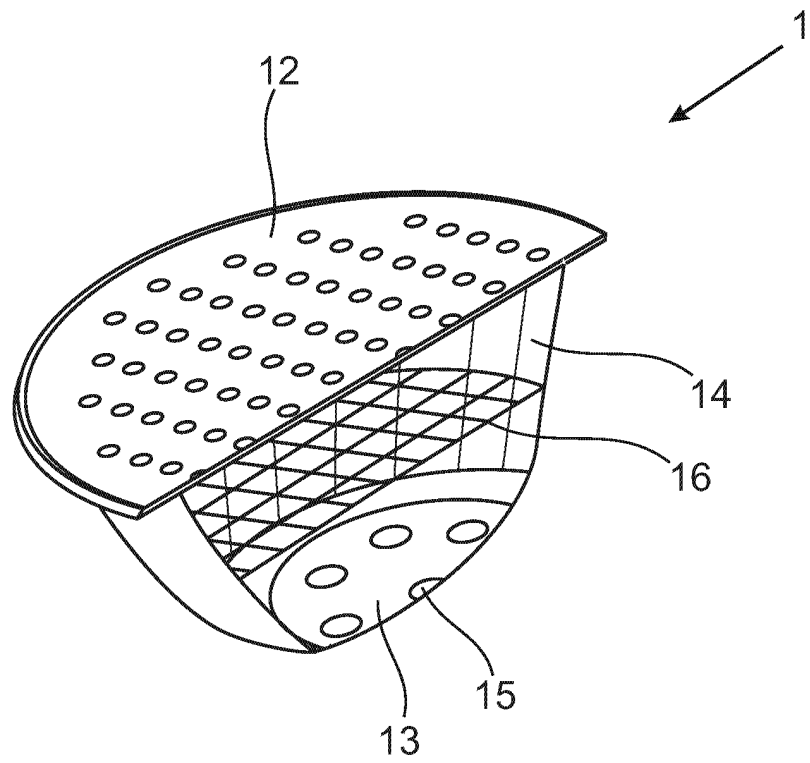


FIG 3

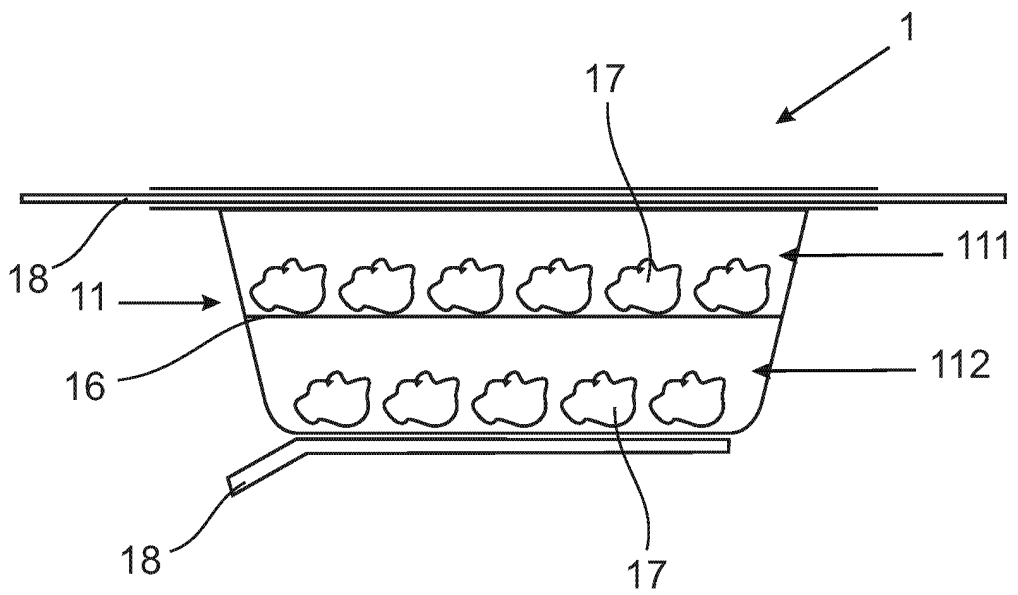


FIG 4

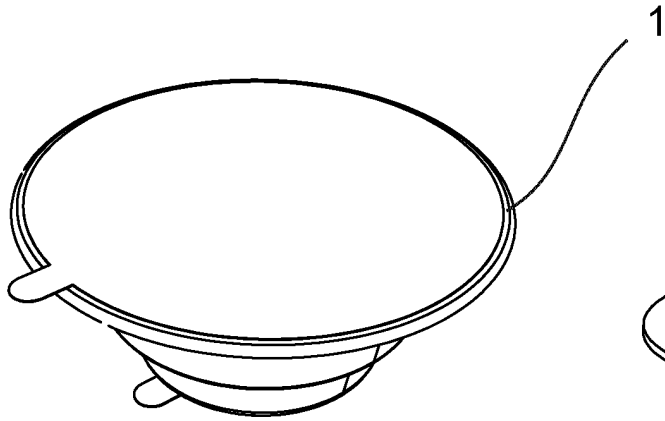


FIG 6



FIG 7

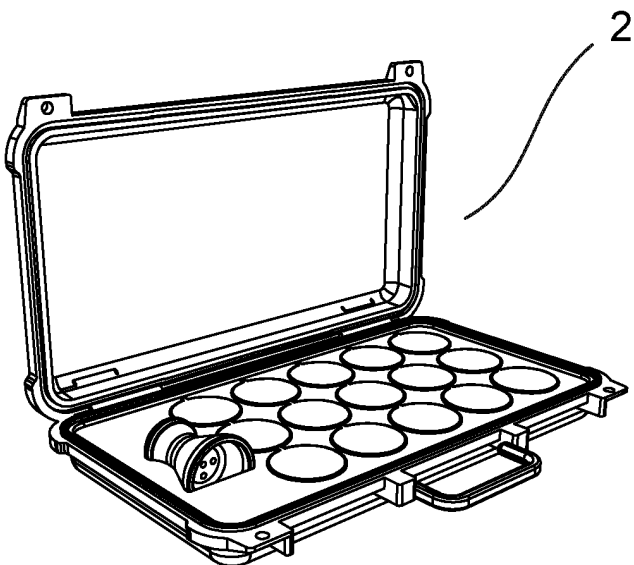


FIG 8

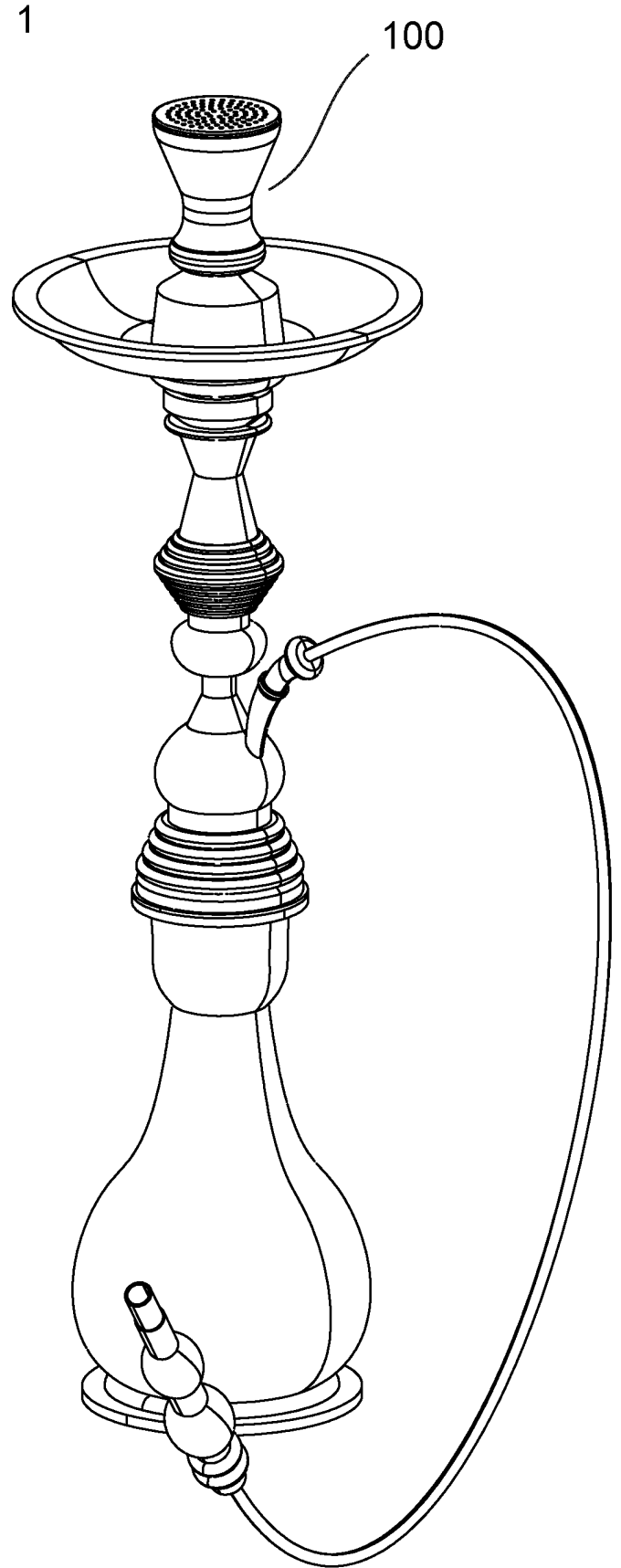
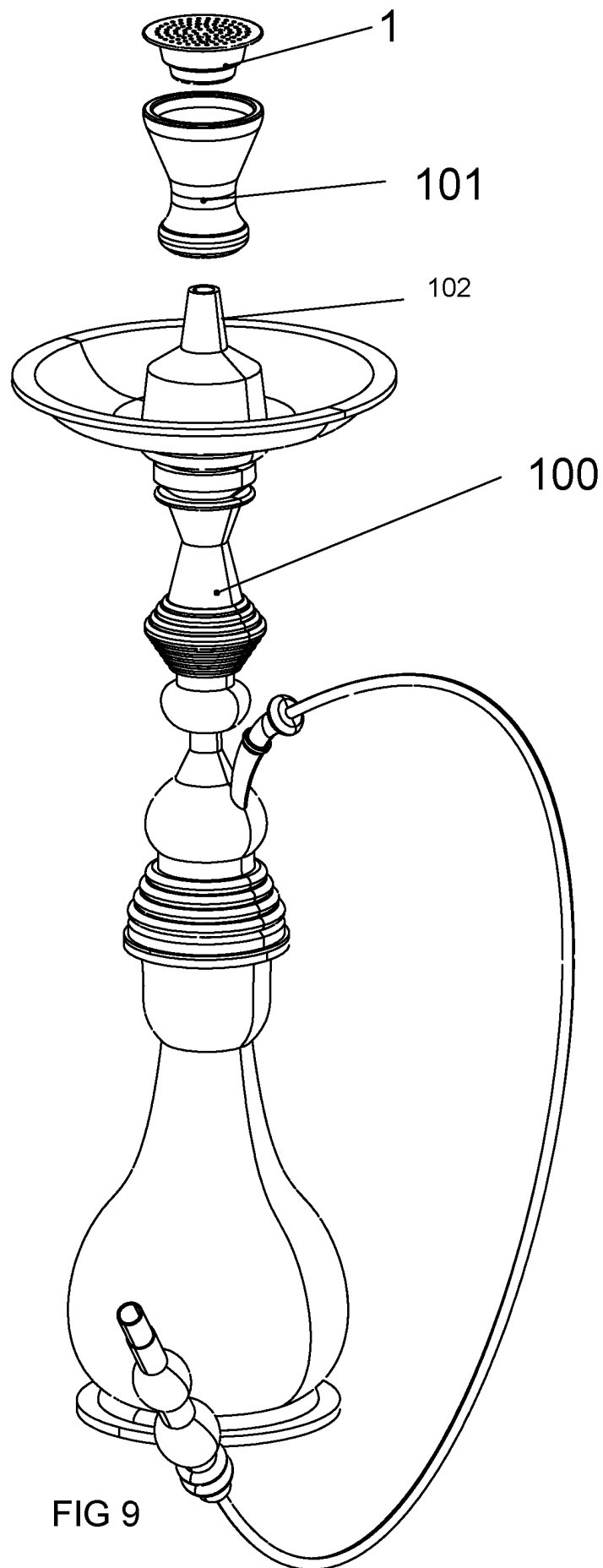


FIG 5

4/7



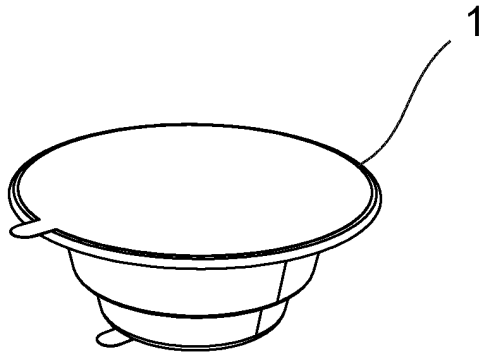


FIG 10

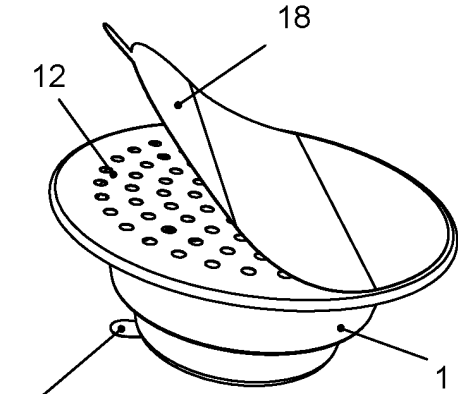


FIG 11

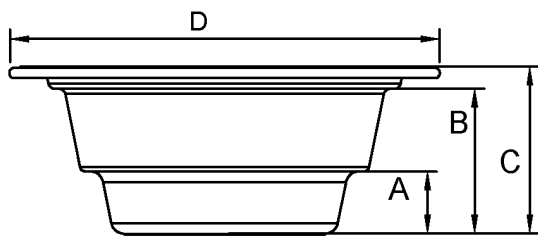


FIG 12

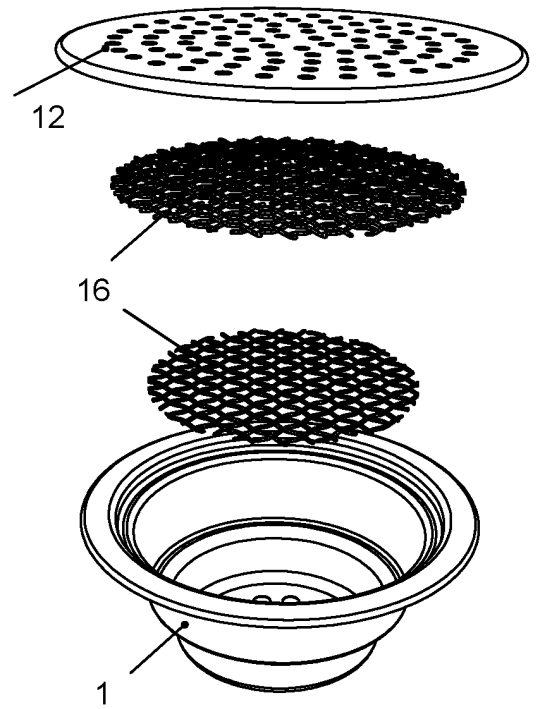


FIG 13

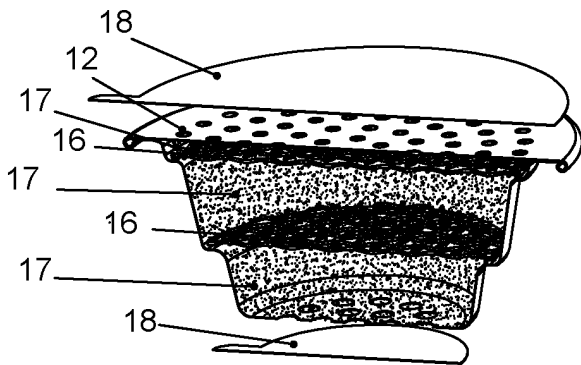


FIG 14

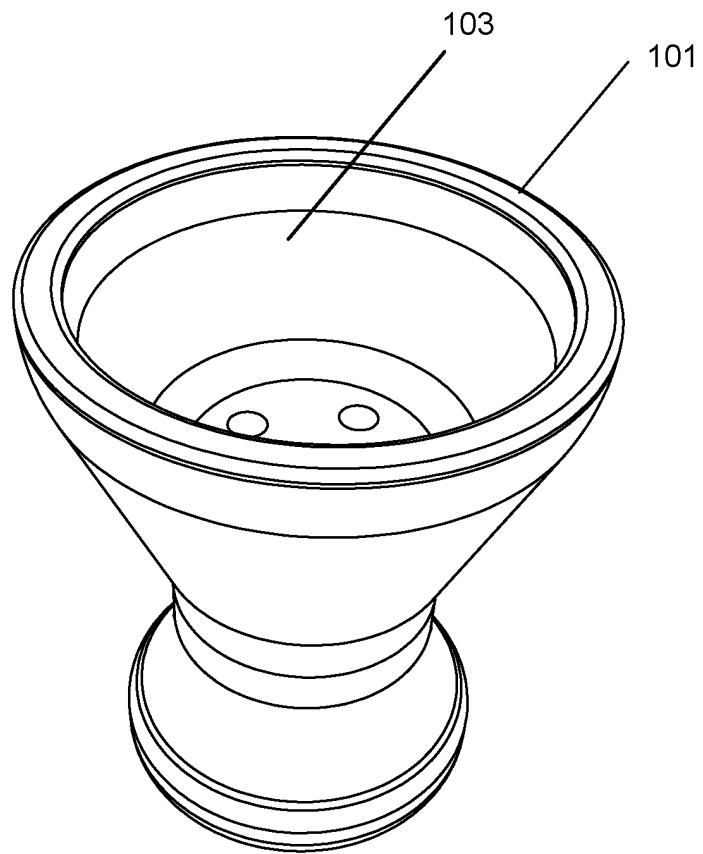


FIG 15

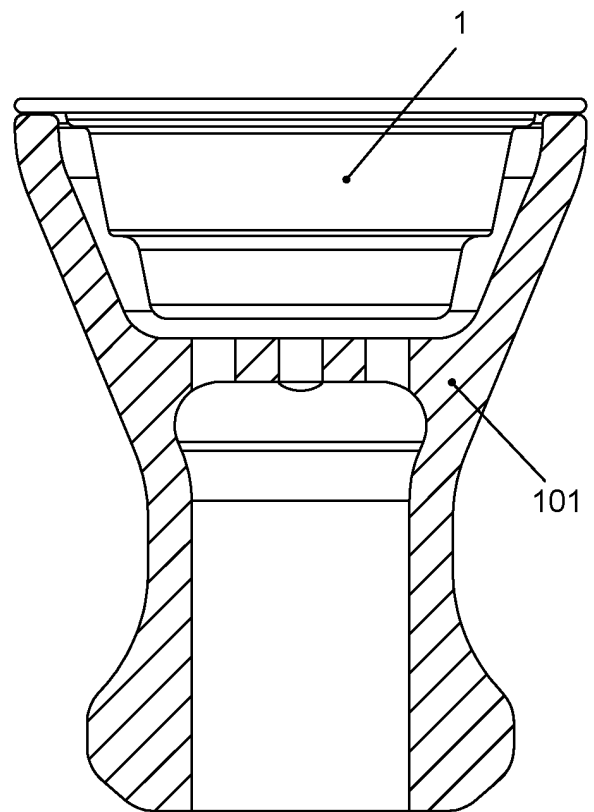


FIG 16



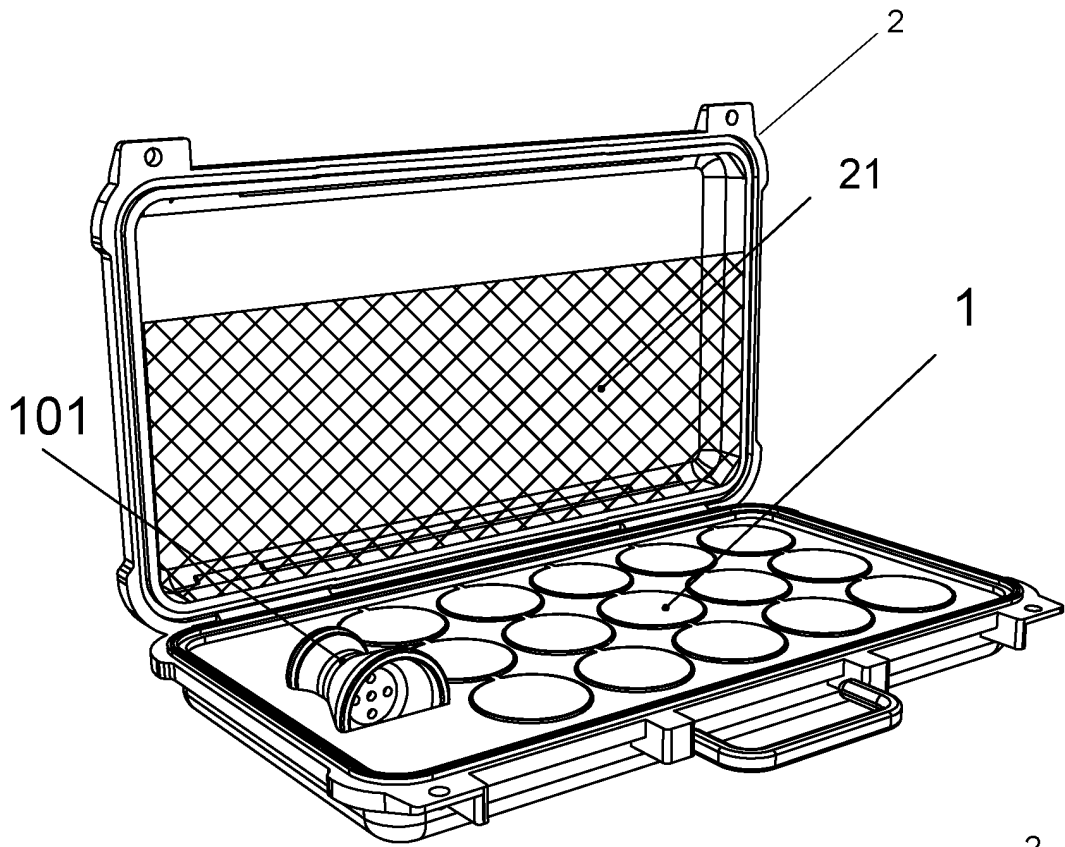


FIG 17

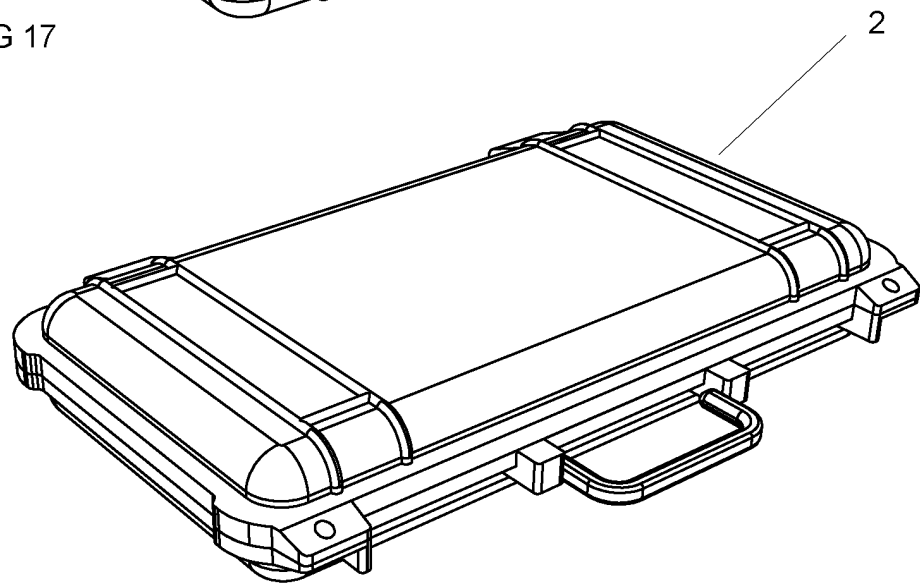


FIG 18

**RAPPORT DE RECHERCHE  
AVEC OPINION SUR LA BREVETABILITE**  
(Conformément aux articles 43 et 43.2 de la loi 17-97 relative à la  
protection de la propriété industrielle telle que modifiée et complétée  
par la loi 23-13)

<b>Renseignements relatifs à la demande</b>	
N° de la demande : 51356	Date de dépôt : 25/09/2020
Déposant : NAKASH, Avichaj; AZRANE, Yaniv Shimon and TOLMASOV, Daniel	Date d'entrée en phase nationale : 25/09/2020
	Date de priorité: 28/02/2018
Intitulé de l'invention : CAPSULE DE TABAC MULTICOUCHE POUR NARGUILÉ	
Le présent document est le rapport de recherche avec opinion sur la brevetabilité établi par l'OMPIC conformément aux articles 43 et 43.2, et notifié au déposant conformément à l'article 43.1 de la loi 17-97 relative à la protection de la propriété industrielle telle que modifiée et complétée par la loi 23-13.	
Les documents brevets cités dans le rapport de recherche sont téléchargeables à partir du site <a href="http://worldwide.espacenet.com">http://worldwide.espacenet.com</a> , et les documents non brevets sont joints au présent document, s'il y en a lieu.	
Le présent rapport contient des indications relatives aux éléments suivants :	
Partie 1 : Considérations générales	
<input checked="" type="checkbox"/> Cadre 1 : Base du présent rapport	
<input type="checkbox"/> Cadre 2 : Priorité	
<input type="checkbox"/> Cadre 3 : Titre et/ou Abrégé tel qu'ils sont définitivement arrêtés	
Partie 2 : Rapport de recherche	
Partie 3 : Opinion sur la brevetabilité	
<input type="checkbox"/> Cadre 4 : Remarques de forme et de clarté	
<input type="checkbox"/> Cadre 5 : Défaut d'unité d'invention	
<input type="checkbox"/> Cadre 6 : Observations à propos de certaines revendications exclues de la brevetabilité	
<input checked="" type="checkbox"/> Cadre 7 : Déclaration motivée quant à la Nouveauté, l'Activité Inventive et l'Application Industrielle	
Examineur: BAMI MOHAMMED	Date d'établissement du rapport : 26/05/2021
Téléphone: 212 5 22 58 64 14/00	

**Partie 1 : Considérations générales****Cadre 1 : base du présent rapport**

Les pièces suivantes de la demande servent de base à l'établissement du présent rapport :

- Description  
7 Pages
- Revendications  
1-2
- Planches de dessin  
7 Pages

**Partie 2 : Rapport de recherche**

Classement de l'objet de la demande :

CIB : A 24F 1/30, A 24F 1/24

CPC : A 24F 1/30

Plateformes et bases de données électroniques de recherche :

EPOQUENET, WPI, ScienceDirect, IEEE, ORBIT

Catégorie*	Documents cités avec, le cas échéant, l'indication des passages pertinents	N° des revendications visées
A	EP2179667A1 ; PFLAUM ANDRE ; 28/04/2010	1-2
A	WO2017216593A1 ; SIDANI TAREK et al ; 21/12/2017	1-2
A	US2006207621 ; SHRAIBER MICKEY ; 21/09/2021	1-2

**\*Catégories spéciales de documents cités :**

-« X » document particulièrement pertinent ; l'invention revendiquée ne peut être considérée comme nouvelle ou comme impliquant une activité inventive par rapport au document considéré isolément  
 -« Y » document particulièrement pertinent ; l'invention revendiquée ne peut être considérée comme impliquant une activité inventive lorsque le document est associé à un ou plusieurs autres documents de même nature, cette combinaison étant évidente pour une personne du métier  
 -« A » document définissant l'état général de la technique, non considéré comme particulièrement pertinent  
 -« P » documents intercalaires ; Les documents dont la date de publication est située entre la date de dépôt de la demande examinée et la date de priorité revendiquée ou la priorité la plus ancienne s'il y en a plusieurs  
 -« E » Éventuelles demandes de brevet interférentes. Tout document de brevet ayant une date de dépôt ou de priorité antérieure à la date de dépôt de la demande faisant l'objet de la recherche (et non à la date de priorité), mais publié postérieurement à cette date et dont le contenu constituerait un état de la technique pertinent pour la nouveauté

**Partie 3 : Opinion sur la brevetabilité****Cadre 7 : Déclaration motivée quant à la Nouveauté, l'Activité Inventive et l'Application Industrielle**

Nouveauté	Revendications 1-2 Revendications aucune	Oui Non
Activité inventive	Revendications 1-2 Revendications aucune	Oui Non
Application Industrielle	Revendications 1-2 Revendications aucune	Oui Non

Il est fait référence aux documents suivants. Les numéros d'ordre qui leur sont attribués ci-après seront utilisés dans toute la suite de la procédure

D1 : EP2179667A1

### 1. Nouveauté

Aucun document ne divulgue l'objet des revendications 1-2 qui est donc nouveau au sens de l'article 26 de la loi 17/97 telle que modifiée et complétée par la loi 23/13.

### 2. Activité inventive

Le document D1 est considéré comme l'état de la technique le plus proche de l'objet de la revendication 1 et divulgue :

Une capsule de tabac multicouches pour narguilé, comprenant : un récipient comportant une surface supérieure, une surface inférieure et des parois définissant un volume interne fermée ; lesdites surface supérieure et d'inférieure comprennent en outre une pluralité d'ouvertures pour permettre à un flux d'air de traverser ladite capsule de tabac multicouches ; dans laquelle ledit récipient comprend au moins une grille qui sépare ledit récipient en au moins deux compartiments intérieurs ; dans laquelle lesdits au moins deux compartiments intérieurs comprennent une quantité de tabac ;

L'objet de la revendication 1 diffère de D1 en ce que ladite capsule est conçue pour être positionnée sur ou à l'intérieur d'une coupelle dudit narguilé ; empêchant ainsi tout le tabac dans le récipient d'être comprimé dans le bas du récipient pendant la consommation du tabac et empêchant la création de fumée blanche lourde qui entraîne une gêne pour les utilisateurs.

Le problème objectif que la présente demande se propose de résoudre peut donc être considéré comme : Empêcher la création de fumée blanche lourde dans la capsule.

Aucun document de l'état de la technique ne contient un enseignement ou une suggestion qui aurait incité l'homme du métier à adopter ladite solution sans faire preuve d'esprit inventif.

Par conséquent, l'objet des revendications 1-2 implique une activité inventive au sens de l'article 28 de la loi 17/97 telle que modifiée et complétée par la loi 23/13.

### 3. Application industrielle

L'objet de la présente invention est susceptible d'application industrielle au sens de l'article 29 de la loi 17-97 telle que modifiée et complétée par la loi 23-13, parce qu'il présente une utilité déterminée, probante et crédible.