

(12) BREVET D'INVENTION

- (11) N° de publication : **MA 51118 A1** (51) Cl. internationale : **A61L 2/18; A61L 2/26; G07C 9/00**
- (43) Date de publication : **31.03.2022**

(21) N° Dépôt : **51118**

(22) Date de Dépôt : **21.09.2020**

(71) Demandeur(s) : **UNIVERSITE INTERNATIONALE DE RABAT UIR, PARC TECHNOPOLIS RABAT-SHORE, CAMPUS UNIVERSITAIRE UIR, ROCADE RABAT-SALE, 11100 Sala EI Jadida (MA)**

(72) Inventeur(s) : **Mawouéna FONGBEDJI ; Hajar BOUAZZA ; EI Makki AKSSAS ; EI OUAHABI Mohamed ; Mokhtar GHRAZOUANI ; Charaf My ELHASSAN ; Sara HSAINI ; Reda Yaagoubi ; Tariq chafik ; Mohsine Bouya**

(74) Mandataire : **MOHSINE BOUYA**

(54) Titre : **Système de contrôle d'accès Autonome contre le COVID-19**

(57) Abrégé : Ce brevet concerne une solution technologique intégrée pour un contrôle d'accès sanitaire, la surveillance du respect des mesures de distanciation sociale et le suivi de la propagation de la pandémie Covid-19, l'objectif étant de diminuer au plus les risques de contamination et prévenir l'expansion dans les établissements publics et privés. Le système proposé est composé d'un tunnel muni d'une caméra thermique et d'une barrière gérée par une carte électronique autonome et intelligente permettant d'autoriser ou d'interdire l'accès à l'espace concerné. Une application mobile LBS (Location Based Services) nommée COVID-19-TRACKING permettant d'identifier les personnes qui auront éventuellement été contaminées en analysant le voisinage des individus diagnostiqués positif au COVID-19 à travers l'historique de ses déplacements collecté par la plateforme COVID-19-TRACKING. Un DashBoard développé permet de visualiser les données statistiques et un système d'alimentation dédié est également compris dans la solution.

Abrégé :

Ce brevet concerne une solution technologique intégrée pour un contrôle d'accès sanitaire, la surveillance du respect des mesures de distanciation sociale et le suivi de la propagation de la pandémie Covid-19, l'objectif étant de diminuer au plus les risques de contamination et prévenir l'expansion dans les établissements publics et privés. Le système proposé est composé d'un tunnel muni d'une caméra thermique et d'une barrière gérée par une carte électronique autonome et intelligente permettant d'autoriser ou d'interdire l'accès à l'espace concerné. Une application mobile LBS (Location Based Services) nommée COVID-19-TRACKING permettant d'identifier les personnes qui auront éventuellement été contaminées en analysant le voisinage des individus diagnostiqués positifs au COVID-19 à travers l'historique de ses déplacements collecté par la plateforme COVID-19-TRACKING. Un DashBoard développé permet de visualiser les données statistiques et un système d'alimentation dédié est également compris dans la solution.

Système de contrôle d'accès Autonome contre le COVID-19

Descriptif :

Ce système est basé principalement sur une collecte de données de température et de port du masque de chaque passant à l'entrée des espaces et via Bluetooth ou wifi, sur une application mobile qui contrôle le respect de la distanciation sociale. Le système permet également la désinfection des mains, vêtements et semelles et son alimentation est assurée par une PV-BOX dans le cas des applications et usages OUTDOOR et par branchement direct sur réseau électrique en cas de disponibilité de celui-ci. Une application mobile de traçabilité proposée pour installation à tous les adhérents le tout communiquant avec un serveur distant qui centralise les données et affiche l'état de tous les tunnels déployés à savoir les statistiques des températures et port du masque des personnes, l'état de charge des PV-BOX, des enceintes de désinfectant.

La caméra thermique permet de détecter et de mesurer la température des personnes qui arrivent au bâtiment, de vérifier que ces personnes ne sont pas infectées et n'ont pas été en contact avec des individus infectés. Ces données seront analysées automatiquement et rapidement afin d'autoriser ou non l'accès au bâtiment selon les scénarios suivants :

Scenario 1 : Les individus présentant une température normale, ayant porté le masque de protection et n'ayant pas violé les mesures de distanciation seront automatiquement autorisés à accéder au bâtiment par l'ouverture de la barrière après avoir désinfecté leurs mains et semelles. Un code permettant d'installer l'application mobile est mis à disposition de ces derniers au niveau du tunnel.

Scenario 2 : Les individus présentant une température normale, ayant porté le masque de protection mais n'ayant pas respecté les mesures de distanciation et qui se trouveront ayant été en contact avec au moins une personne infectée auront accès au bâtiment mais seront

automatiquement signalés comme suspects dans le système dont la base de données est accessible aux autorités.

Scenario 3 : Les individus présentant une température normale, n'ayant pas porté le masque de protection se verront l'accès au bâtiment automatiquement interdit par la fermeture de la barrière, la caméra leur demandera de porter le masque. Un code permettant d'installer l'application mobile est mis à disposition de ces derniers au niveau du tunnel.

Scenario 4 : Les individus présentant une température anormale d'abord et qui de surcroît auront été en contact avec au moins une personne infectée seront automatiquement identifiés comme potentiellement infectés et n'auront donc pas accès aux locaux, les barrières resteront fermées et un signal d'alarme sera déclenché, ce qui provoquera l'intervention du staff médical et de sécurité pour examen et prise en charge de l'individu concerné.

Dans ce dernier cas, l'unité centrale intelligente du système collectera automatiquement les données dans l'application mobile de l'individu potentiellement infecté. Une analyse sera en parallèle effectuée pour identifier les membres de sa famille et les individus ayant récemment été au voisinage de cette personne. Ceci donnera une cartographie réelle et une vision globale sur la situation actuelle du virus et la répartition des cas au niveau d'une ville, d'une région ou même tout le pays.

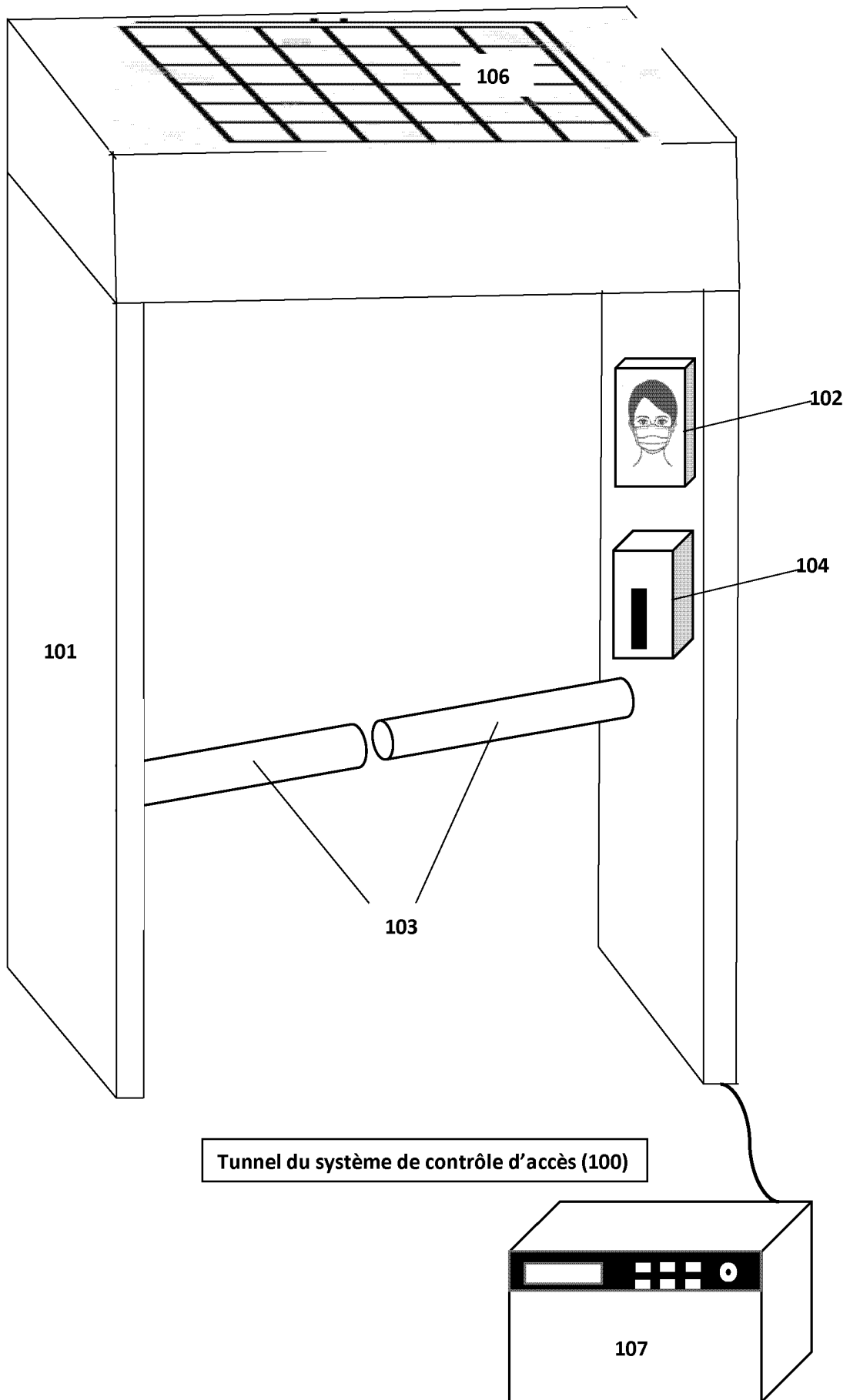
Revendications :

1. Le système, destiné à contrôler l'accès aux locaux ouvert au personnel, étudiant ou public est caractérisé par le fait qu'il comprend un tunnel (100) d'accès aux locaux devant lesquels il est installé.
2. Le système selon la revendication 1 est caractérisé par le fait que le tunnel (100) est constitué par un cadre métallique dont les arrêts sont de section carrée.
3. Le système selon les revendications 1 et 2 est caractérisé par le fait que le cadre métallique est recouvert d'une plaque de forex (101) sur laquelle sont collées des affiches donnant des indications aux passants.
4. Le tunnel selon les revendications 1 à 3 est caractérisé par le fait qu'il comprend une caméra thermique (102) qui vérifie la température et le port de masque de chaque passant.
5. Le tunnel selon les revendications 1 à 4 est caractérisé par le fait qu'il comprend une barrière automatique (103) qui s'ouvre pour laisser passer ou reste fermée.
6. Le tunnel selon les revendications 1 à 5 caractérisé par le fait que la barrière (103) comprend deux tubes en aluminium cylindriques creux fixés sur la paroi interne du tunnel et qui sortent ou entrent dans le tunnel pour laisser passer ou non.
7. Le tunnel selon les revendications 1 à 6 est caractérisé par le fait que la barrière (103) est commandée par une carte électronique.
8. Le système selon les revendications 1 à 7 est caractérisé par une enceinte de désinfectant (104) régulièrement remplie permettant de désinfecter les mains et les semelles et dont le niveau est surveillé en permanence par la carte électronique.
9. Le système selon les revendications 1 à 8 est caractérisé par un système photovoltaïque comprenant des panneaux solaires (106) et une PV-BOX (107) permettant d'assurer l'alimentation du tunnel au cas où celui-ci serait installé en outdoor.
10. Le système selon les revendications 1 à 9 est caractérisé par une application mobile de tracking et de surveillance du respect de la distanciation proposée par Bluetooth ou code QR au niveau du tunnel pour installation aux passants non-inscrits.

11. Le système selon les revendications 1 à 10 est caractérisé par une plateforme de contrôle permettant la visualisation des données statistiques de passages, l'installation de l'application mobile, du niveau des désinfectants et de l'état de charge des batteries du système d'alimentation PV-BOX.

MA

51118A1



**RAPPORT DE RECHERCHE
AVEC OPINION SUR LA BREVETABILITE**
(Conformément aux articles 43 et 43.2 de la loi 17-97 relative à la
protection de la propriété industrielle telle que modifiée et complétée
par la loi 23-13)

Renseignements relatifs à la demande	
N° de la demande : 51118	Date de dépôt : 21/09/2020
Déposant : UNIVERSITE INTERNATIONALE DE RABAT UIR	
Intitulé de l'invention : Système de contrôle d'accès Autonome contre le COVID-19	
Le présent document est le rapport de recherche avec opinion sur la brevetabilité établi par l'OMPIC conformément aux articles 43 et 43.2, et notifié au déposant conformément à l'article 43.1 de la loi 17-97 relative à la protection de la propriété industrielle telle que modifiée et complétée par la loi 23-13.	
Les documents brevets cités dans le rapport de recherche sont téléchargeables à partir du site http://worldwide.espacenet.com , et les documents non brevets sont joints au présent document, s'il y en a lieu.	
Le présent rapport contient des indications relatives aux éléments suivants :	
Partie 1 : Considérations générales	
<input checked="" type="checkbox"/> Cadre 1 : Base du présent rapport <input type="checkbox"/> Cadre 2 : Priorité <input type="checkbox"/> Cadre 3 : Titre et/ou Abrégé tel qu'ils sont définitivement arrêtés	
Partie 2 : Rapport de recherche	
Partie 3 : Opinion sur la brevetabilité	
<input type="checkbox"/> Cadre 4 : Remarques de forme et de clarté <input type="checkbox"/> Cadre 5 : Défaut d'unité d'invention <input type="checkbox"/> Cadre 6 : Observations à propos de certaines revendications exclues de la brevetabilité <input checked="" type="checkbox"/> Cadre 7 : Déclaration motivée quant à la Nouveauté, l'Activité Inventive et l'Application Industrielle	
Examineur: Sara AGUENDICH	Date d'établissement du rapport : 17/03/2021
Téléphone: 212 5 22 58 64 14/00	



Partie 1 : Considérations générales

Cadre 1 : base du présent rapport

Les pièces suivantes de la demande servent de base à l'établissement du présent rapport :

- Description
2 Pages
- Revendications
11
- Planches de dessin
1 Pages

Partie 2 : Rapport de recherche

Classement de l'objet de la demande :

CIB : A 61L 2/18 ; A 61L 2/26 ; G 07C 9/00 ;
CPC : A 61L 2/18 ; A 61L 2/26 ; G 07C 9/00 ;

Plateformes et bases de données électroniques de recherche :

EPOQUENET, WPI, ScienceDirect, IEEE, ORBIT

Catégorie*	Documents cités avec, le cas échéant, l'indication des passages pertinents	N° des revendications visées
A	CN104103111B ; 张明; 17-08-2016 Abrégé; Description ; Figure 1	1-11
A	CN211884675U; SHANDONG HUASHILI AUTOMATION TECH CO LTD ; 10-11-2020 Abrégé; Description ; Figure 1-3	1-11
A	https://www.youtube.com/watch?v=2IDSNhEVjtk ; Enso Securite ; 30-04-2020	4
A	https://www.vs-securite.fr/controle-acces/ ; VS sécurité ; 12-08-2020	5-7

***Catégories spéciales de documents cités :**

-« X » document particulièrement pertinent ; l'invention revendiquée ne peut être considérée comme nouvelle ou comme impliquant une activité inventive par rapport au document considéré isolément
 -« Y » document particulièrement pertinent ; l'invention revendiquée ne peut être considérée comme impliquant une activité inventive lorsque le document est associé à un ou plusieurs autres documents de même nature, cette combinaison étant évidente pour une personne du métier
 -« A » document définissant l'état général de la technique, non considéré comme particulièrement pertinent
 -« P » documents intercalaires ; Les documents dont la date de publication est située entre la date de dépôt de la demande examinée et la date de priorité revendiquée ou la priorité la plus ancienne s'il y en a plusieurs
 -« E » Éventuelles demandes de brevet interférentes. Tout document de brevet ayant une date de dépôt ou de priorité antérieure à la date de dépôt de la demande faisant l'objet de la recherche (et non à la date de priorité), mais publié postérieurement à cette date et dont le contenu constituerait un état de la technique pertinent pour la nouveauté

Partie 3 : Opinion sur la brevetabilité

Cadre 7 : Déclaration motivée quant à la Nouveauté, l'Activité Inventive et l'Application Industrielle

Nouveauté	Revendications 1-11	Oui
	Revendications aucune	Non
Activité inventive	Revendications 1-11	Oui
	Revendications aucune	Non
Application Industrielle	Revendications 1-11	Oui
	Revendications aucune	Non

Il est fait référence aux documents suivants. Les numéros d'ordre qui leur sont attribués ci-après seront utilisés dans toute la suite de la procédure

D1 : CN104103111B

1. Nouveauté

Aucun des documents cités ci-dessus, considéré isolément, ne divulgue un système destiné à contrôler l'accès aux locaux ouvert au personnel, étudiant ou public comprenant l'ensemble des caractéristiques techniques énoncées dans les revendications 1 à 11. D'où l'objet desdites revendications est nouveau au sens de l'art. 26 de la loi 17-97 telle que modifiée et complétée par la loi 23-13.

2. Activité inventive

Le document D1, qui est considéré comme l'état de la technique le plus proche de l'objet de la revendication 1, divulgue un système destiné à contrôler l'accès aux locaux ouvert au personnel, étudiant ou public.

Par conséquent, l'objet de la revendication 1 diffère de D1 en ce que ledit système comprend un tunnel d'accès aux locaux devant lequel il est installé.

L'effet technique de ladite différence est celui de faciliter l'installation de tous les composants du système de contrôle d'accès dans une seule unité.

Le problème objectif technique que la présente invention se propose de résoudre est celui de fournir une solution pour que le système puisse être installé en intérieur comme en extérieur.

La solution à ce problème proposée dans la revendication 1 n'est pas décrite dans l'art antérieur, pris seul ou en combinaison. Aucun enseignement n'a été trouvé dans les documents de l'état de la technique qui aurait incité l'homme du métier, d'arriver à la solution telle que décrite dans la revendication 1.

Par conséquent, l'objet de la revendication 1 implique une activité inventive au sens de l'article

28 de la loi 17-97 telle que modifiée et complétée par la loi 23-13 concernant l'activité inventive.

Les revendications 2 à 11 dépendent de la revendication 1 dont l'objet est considéré inventif, comme indiqué auparavant, et satisfont donc aux exigences de l'article 28 de la loi 17-97 telle que modifiée et complétée par la loi 23-13.

3. Application industrielle

L'objet de la présente invention est susceptible d'application industrielle au sens de l'article 29 de la loi 17-97 telle que modifiée et complétée par la loi 23-13, parce qu'il présente une utilité déterminée, probante et crédible.