

## (12) BREVET D'INVENTION

(11) N° de publication :  
**MA 50867 A1**

(51) Cl. internationale :  
**A47J 27/08; A47J 36/16**

(43) Date de publication :  
**31.03.2022**

---

(21) N° Dépôt :  
**50867**

(22) Date de Dépôt :  
**10.09.2020**

(71) Demandeur(s) :  
**Université Internationale de Rabat, Parc Technopolis Rabat-Shore, Campus universitaire UIR, Rocade Rabat-Salé, 11100, (MA)**

(72) Inventeur(s) :  
**Mohamed EL OUAHABI**

(74) Mandataire :  
**Bouya Mohsine**

---

(54) Titre : **un autocuiseur muni d'un système d'agitation**

(57) Abrégé : L'objet de l'invention est un mécanisme installer sur l'évent de soufflage du couvercle qui utilise la pression de la vapeur dégagée de l'autocuiseur assurer une agitation et un bon mélangeage dans la cocotte-minute.

MA

50867A1

**Intitulé : système d'agitation pour les cocotte-minute**

**Abrégé**

L'objet de l'invention est un mécanisme installer sur l'évent de soufflage du couvercle qui utilise la pression de la vapeur dégagée de l'autocuiseur assurer une agitation et un bon mélangeage dans la cocotte-minute

## Description

L'objet de l'invention un agitateur des autocuiseurs qui travail grâce à la vapeur dégagée de l'évent de soufflage du couvercle.

Les mélangeurs automatiques sont équipés avec des moteurs électriques qui sont généralement faible puissance. D'autre part ces mélangeurs ne sont pas adapté pour les cocotte-minute.

Le système se compose d'un régulateur de pression (1) qui contient une turbine qui absorbe l'énergie cinétique de la vapeur dégagée. Cette énergie va actionner un système d'engrenage conique (2) qui va tourner une hélice (4) qui sont lié grâce un arbre de transmission (3)

### Description des figures :

Les caractéristiques, aspects et avantages de la présente invention seront mieux compris en ce qui concerne la description suivante, les figures annexées dans lesquelles :

Figure. 1 est une vue en perspective extérieure du système d'agitation selon un mode de réalisation de la présente invention ;

Figure 2 : est une vue de face extérieure du système d'agitation monté dans un autocuiseur à pression selon un mode de réalisation de la présente invention ;

Figure 3 : est une vue de éclaté en perspective extérieure du système monté selon un mode de réalisation de la présente invention ;

## Revendications :

1. Autocuiseur composé de :
  - Un récipient principal.
  - Un régulateur de pression (1)
  - Une turbine qui absorbe l'énergie cinétique dégagée.
  - Un engrenage conique (2)
  - Un arbre de transmission (3)
  - Une hélice (4)
2. Autocuiseur selon la revendication 1 caractérisé en ce que la pression de vapeur lors de cuisson alimente la turbine qui tourne sous la pression et entraîne en rotation l'arbre de transmission (3)

Dessins

Figure 1

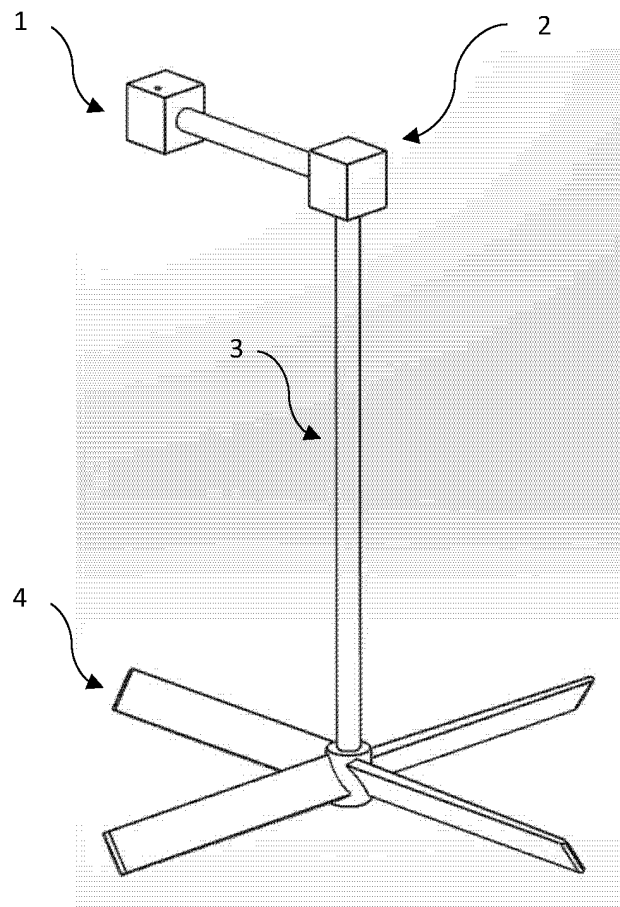
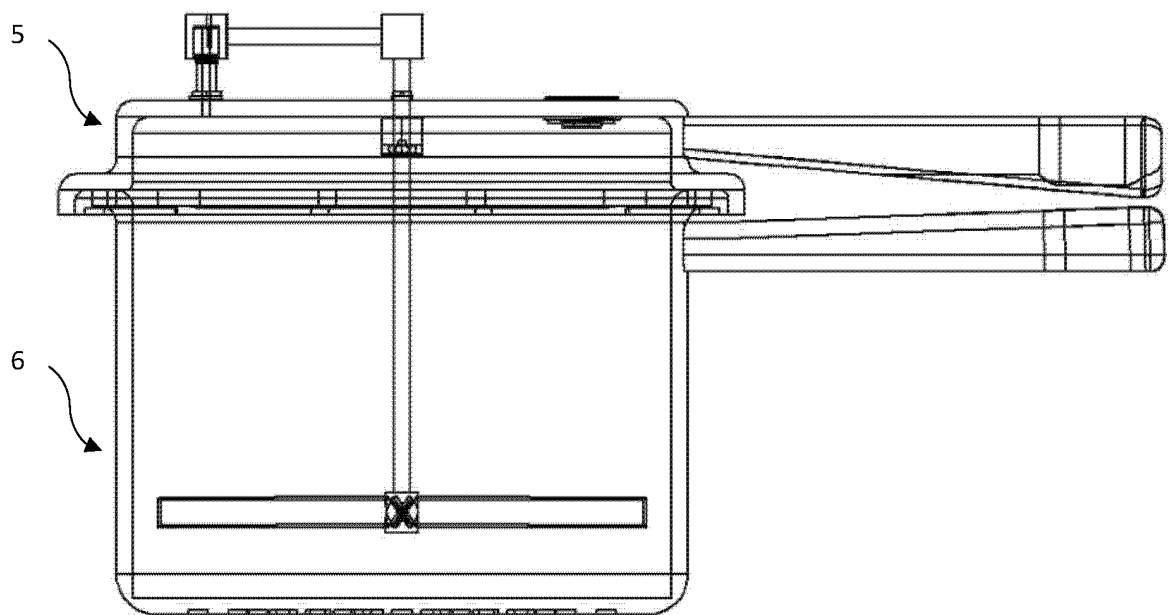


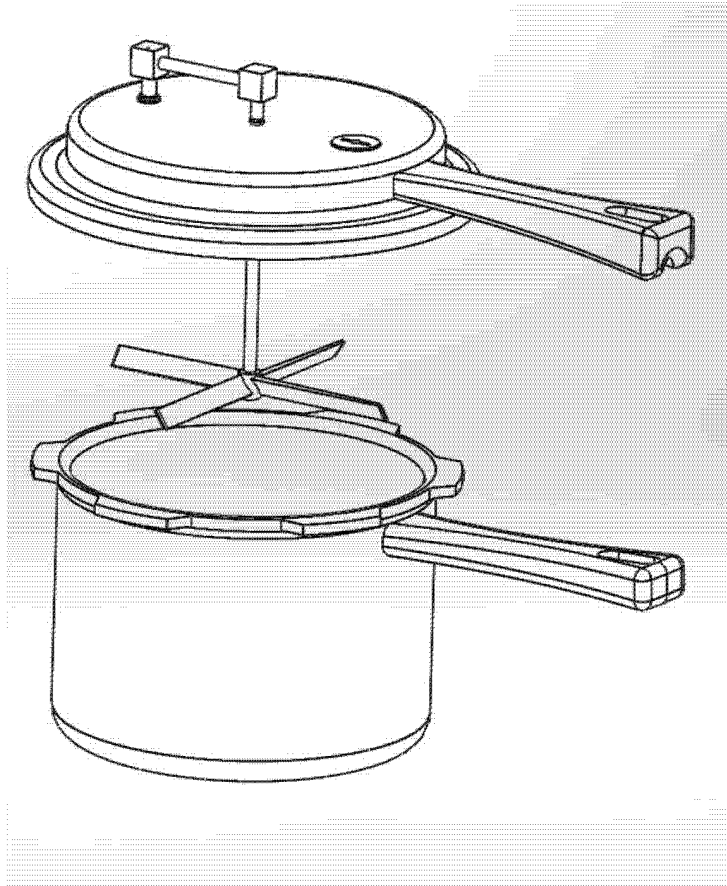
Figure 2



MA

50867A1

Figure 3 :



**RAPPORT DE RECHERCHE  
AVEC OPINION SUR LA BREVETABILITE**  
(Conformément aux articles 43 et 43.2 de la loi 17-97 relative à la  
protection de la propriété industrielle telle que modifiée et complétée  
par la loi 23-13)

|   |  |
|---|--|
| <b>Renseignements relatifs à la demande</b>   |  |
| N° de la demande : 50867  | Date de dépôt : 10/09/2020                   |
| Déposant : Université Internationale de Rabat   |  |
| Intitulé de l'invention : un autocuiseur muni d'un système d'agitation  |  |
| Le présent document est le rapport de recherche avec opinion sur la brevetabilité établi par l'OMPIC conformément aux articles 43 et 43.2, et notifié au déposant conformément à l'article 43.1 de la loi 17-97 relative à la protection de la propriété industrielle telle que modifiée et complétée par la loi 23-13.   |  |
| Les documents brevets cités dans le rapport de recherche sont téléchargeables à partir du site <a href="http://worldwide.espacenet.com">http://worldwide.espacenet.com</a> , et les documents non brevets sont joints au présent document, s'il y en a lieu.  |  |
| Le présent rapport contient des indications relatives aux éléments suivants :   |  |
| Partie 1 : Considérations générales   |  |
| <input checked="" type="checkbox"/> Cadre 1 : Base du présent rapport<br><input type="checkbox"/> Cadre 2 : Priorité<br><input checked="" type="checkbox"/> Cadre 3 : Titre et/ou Abrégé tel qu'ils sont définitivement arrêtés   |  |
| Partie 2 : Rapport de recherche   |  |
| Partie 3 : Opinion sur la brevetabilité   |  |
| <input type="checkbox"/> Cadre 4 : Remarques de forme et de clarté<br><input type="checkbox"/> Cadre 5 : Défaut d'unité d'invention<br><input type="checkbox"/> Cadre 6 : Observations à propos de certaines revendications exclues de la brevetabilité<br><input checked="" type="checkbox"/> Cadre 7 : Déclaration motivée quant à la Nouveauté, l'Activité Inventive et l'Application Industrielle |  |
| Examineur: BRINI Abdelaziz  | Date d'établissement du rapport : 16/02/2021 |
| Téléphone: 212 5 22 58 64 14/00   |  |



**Partie 1 : Considérations générales**

**Cadre 1 : base du présent rapport**

Les pièces suivantes de la demande servent de base à l'établissement du présent rapport :

- Description  
1 Page
- Revendications  
2
- Planches de dessin  
3 Pages

**Cadre 3 : Titre et Abrégé tel qu'ils sont définitivement arrêtés**

- L'intitulé tel qu'il a été déposé « Système d'agitation pour les cocotte-minute » a été modifié et arrêté par l'examinateur (voir intitulé de l'invention).

**Partie 2 : Rapport de recherche**

Classement de l'objet de la demande :

CIB : A47J27/08, A47J36/16  
CPC : A47J27/08, A47J36/165

Plateformes et bases de données électroniques de recherche :

EPOQUENET, WPI, ORBIT

| Catégorie* | Documents cités avec, le cas échéant, l'indication des passages pertinents            | N° des revendications visées |
|------------|---|------------------------------|
| A          | CN208301484U ; ZHONGSHAN AXEA ELECTRIC CO LTD [CN] ; 01-01-2019<br>Document en entier | 1-2                          |
| A          | CN108634776A ; WANG YANG [CN] ; 12-10-2018<br>Document en entier                      | 1-2                          |
| A          | CN105962762A ; ZUO BANGQING [CN] ; 28-09-2016<br>Document en entier                   | 1-2                          |

**\*Catégories spéciales de documents cités :**

-« X » document particulièrement pertinent ; l'invention revendiquée ne peut être considérée comme nouvelle ou comme impliquant une activité inventive par rapport au document considéré isolément  
 -« Y » document particulièrement pertinent ; l'invention revendiquée ne peut être considérée comme impliquant une activité inventive lorsque le document est associé à un ou plusieurs autres documents de même nature, cette combinaison étant évidente pour une personne du métier  
 -« A » document définissant l'état général de la technique, non considéré comme particulièrement pertinent  
 -« P » documents intercalaires ; Les documents dont la date de publication est située entre la date de dépôt de la demande examinée et la date de priorité revendiquée ou la priorité la plus ancienne s'il y en a plusieurs  
 -« E » Éventuelles demandes de brevet interférentes. Tout document de brevet ayant une date de dépôt ou de priorité antérieure à la date de dépôt de la demande faisant l'objet de la recherche (et non à la date de priorité), mais publié postérieurement à cette date et dont le contenu constituerait un état de la technique pertinent pour la nouveauté



**Partie 3 : Opinion sur la brevetabilité**

**Cadre 7 : Déclaration motivée quant à la Nouveauté, l'Activité Inventive et l'Application Industrielle**

|                          |                       |     |
|--------------------------|-----------------------|-----|
| Nouveauté                | Revendications 1-2    | Oui |
|                          | Revendications aucune | Non |
| Activité inventive       | Revendications 1-2    | Oui |
|                          | Revendications aucune | Non |
| Application Industrielle | Revendications 1-2    | Oui |
|                          | Revendications aucune | Non |

Il est fait référence aux documents suivants. Les numéros d'ordre qui leur sont attribués ci-après seront utilisés dans toute la suite de la procédure

- D1 : CN208301484U
- D2 : CN108634776A
- D3 : CN105962762A

**1. Nouveauté**

Aucun des documents susmentionnés ne divulgue les mêmes caractéristiques techniques telles que décrites dans les revendications 1-2, d'où celles-ci sont nouvelles conformément à l'article 26 de la loi 17-97 telle que modifiée et complétée par la loi 23-13.

**2. Activité inventive**

Le document D1 qui est considéré comme étant l'état de la technique le plus proche de l'objet de la revendication 1 divulgue un autocuiseur à économie d'énergie comprenant une doublure chauffante sous pression, un couvercle supérieur étanche à la pression et une coque de protection isolante; la partie supérieure d'étanchéité à maintien de pression du couvercle supérieur est pourvue d'un entraînement pneumatique d'agitation. La soupape de sécurité équipée d'un évent de limitation de pression, un tuyau de vapeur d'échappement sous pression reliant la commande d'agitation pneumatique pour entraîner la commande d'agitation pneumatique entraînant un arbre rotatif d'agitation. La présente invention peut utiliser pleinement l'énergie de la vapeur sous pression et peut améliorer l'uniformité du chauffage des aliments chauffés dans l'autocuiseur.

L'objet de la revendication 1 diffère de D1 en ce que ledit autocuiseur comprend un régulateur de pression, une turbine qui absorbe l'énergie cinétique dégagée, un engrenage conique, un arbre de transmission et une hélice.

Le problème que la présente demande se propose de résoudre peut être considéré comme étant la fourniture d'un système d'agitation alternatif.

La solution proposée n'est pas évidente pour la raison suivante :

Aucun des documents D1 à D3 ne divulgue ni suggère un autocuiseur muni d'un système comprenant une turbine qui absorbe l'énergie cinétique de la vapeur d'échappement sous

pression, un engrenage conique, un arbre de transmission et une hélice pour garantir une agitation uniforme durant la cuisson des plats.

Par conséquent, l'objet de la revendication 1 implique une activité inventive conformément à l'article 28 de la loi 17-97 telle que modifiée et complétée par la loi 23-13.

La revendication 2 dépend de la revendication 1 et satisfait en tant que telle aux exigences en ce qui concerne l'activité inventive conformément à l'article 28 de la loi 17-97 telle que modifiée et complétée par la loi 23-13.

### **3. Application industrielle**

L'objet de la présente invention est susceptible d'application industrielle au sens de l'article 29 de la loi 17-97 telle que modifiée et complétée par la loi 23-13, parce qu'il présente une utilité déterminée, probante et crédible.