

(12) BREVET D'INVENTION

(11) N° de publication :
MA 50732 A1

(51) Cl. internationale :
**A44C 9/02; H04B 5/02;
G04B 25/00; G04B 23/12**

(43) Date de publication :
31.03.2022

(21) N° Dépôt :
50732

(22) Date de Dépôt :
24.08.2020

(71) Demandeur(s) :
UNIVERSITE INTERNATIONALE DE RABAT UIR, PARC TECHNOPOLIS RABAT-SHORE, CAMPUS UNIVERSITAIRE UIR, ROCADE RABAT-SALE, 11100 Sala El Jadida (MA)

(72) Inventeur(s) :
Jihane Abdessadak ; Abdellatif Ben Abdellah ; Mawouèna Fongbedji ; Batchi Hamza ; Berkaoui Yousra ; Qaddioui Ziad ; Naaiaa Mouna ; Faouzya El Farissi

(74) Mandataire :
MOHSINE BOUYA

(54) Titre : **Bracelet réveil**

(57) Abrégé : La présente invention concerne un bracelet-réveil porté à l'orteil d'un utilisateur qui veut être réveillé seul sans bruit et sans alerter ou réveiller les personnes de son entourage grâce à un vibreur placé à l'intérieur dudit bracelet-réveil. Le bracelet de réveil est un système facile à utiliser et simple à manipuler, il suffit de connecter le Bluetooth avec le système, régler l'alarme sur le smartphone et désactiver le son de l'alarme sur le téléphone et l'alarme sera déclenchée sous forme de vibrations.

Bracelet réveil

Résumé

La présente invention concerne un bracelet-réveil porté à l'orteil d'un utilisateur qui veut être réveillé seul sans bruit et sans alerter ou réveiller les personnes de son entourage grâce à un vibreur placé à l'intérieur dudit bracelet-réveil. Le bracelet de réveil est un système facile à utiliser et simple à manipuler, il suffit de connecter le Bluetooth avec le système, régler l'alarme sur le smartphone et désactiver le son de l'alarme sur le téléphone et l'alarme sera déclenchée sous forme de vibrations.

Bracelet réveil

[001] Domaine de l'invention :

L'invention appartient au domaine de dispositif d'alarme pour réveil.

[0002] Technique antérieure

Il existe des alarmes de réveil standard avec des moyens sonores. Il existe également des dispositifs conçus spécifiquement pour les déficients de l'audition avec des vibreurs pour oreiller ou des vibreurs pour secouer le lit. Ces solutions sont généralement lourdes, encombrantes, onéreuses, le plus souvent peu fiables et peuvent occasionner des réveils désagréables. La lourdeur et/ou l'encombrement de ces dispositifs ne permettent pas de les utiliser en voyage ou en déplacement, comme par exemple des trousse de toilette. De plus, le manque de fiabilité de ces dispositifs peut entraîner des défauts de réveil répétés, ce qui peut être préjudiciable à une activité professionnelle où il convient d'être ponctuel.

[0004] Problème technique

Les gens cherchent toujours de trouver la meilleure manière de se réveiller, l'idéal et de ne pas déranger le partenaire qui partage avec eux le lit et plutôt la chambre. Les personnes ciblées à utiliser ce produit ce sont les gens qui partagent leur logement et surtout les personnes sourdes. Cela va les aider à se réveiller sans se soucier du retard

[0005] Description de l'invention

La présente invention concerne un bracelet-réveil porté à l'orteil d'un utilisateur qui veut être réveillé seul sans bruit et sans alerter ou réveiller les personnes de son entourage grâce à un vibreur placé à l'intérieur dudit bracelet-réveil.

Le bracelet de réveil est un système facile à utiliser et simple à manipuler, il suffit de connecter le Bluetooth avec le système, régler l'alarme sur le smartphone et désactiver le son de l'alarme sur le téléphone et l'alarme sera déclenchée sous forme de vibrations. Le bracelet permet un réveil en douceur sans déranger son partenaire colocataire ou membres de

familles. Ce bracelet est aussi utile pour les personnes ayant des difficultés dans l'ouïe.

Le design est léger, plus son matériel néoprène souple et confortable, l'accessoire est idéal pour les propriétaires de smartphones. Afin de minimiser l'amplitude de vibration du bracelet, ce dernier sera attaché autour de l'orteil, étant la partie la plus sensible du corps humain. Il peut être réglé selon la taille de l'orteil.

La fermeture velcro facile à utiliser peut-être réglée sur l'orteil selon sa taille. Si les orteils sont de petites tailles, il suffit simplement de tirer sur les deux ouvertures de la bande auto agrippante afin qu'elle soit bien fixée.

Le bracelet s'adapte aussi aux orteils plus larges. Dans ce cas il faut utiliser l'ouverture extérieure pour adapter le bracelet à la taille de l'orteil.

[0006] Brève description des dessins

Le bracelet, selon la figure 1, est composé de :

Numéro	Nom
1	Bracelet réglable
2	Boite
3	Carte électronique
4	Batterie rechargeable
5	Moteur de vibration
6	Plaque
7	Vis hexagone

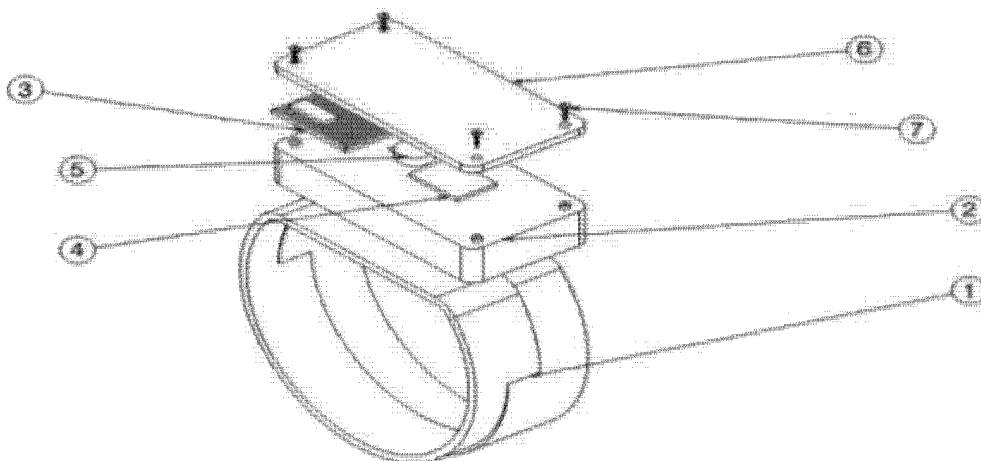
Revendications :

1. Bracelet de réveil composé de :
 - Un boîtier de bracelet (2).
 - Bande de fermeture velcro (1)
 - Une carte électronique (3)
 - Un moteur vibreur (5) connecté à la carte électronique.
 - Une batterie d'alimentation rechargeable (4).
2. Bracelet selon la revendication 1 caractérisé en ce qu'il est susceptible d'être mise sur les orteils de tailles différentes par le moyen de réglage de la bande de fermeture velcro (1).
3. Bracelet selon l'une quelconque des revendications, caractérisé en ce que la carte électronique contient des moyens de connexion à un smartphone via Bluetooth qui comprend une application mobile susceptible d'envoyer un signal à la carte électronique (3) à une heure prédéfinie.
4. Bracelet selon l'une quelconque des revendications, caractérisé en ce que la carte électronique (3) émet un signal au moteur vibreur (5) placé à l'intérieur dudit bracelet.
5. Bracelet selon l'une quelconque des revendications, caractérisé en ce que la vibration peut être interrompu par un interrupteur sur le bracelet ou via le smartphone.


MA

50732A1

Dessin :



**RAPPORT DE RECHERCHE
AVEC OPINION SUR LA BREVETABILITE**
(Conformément aux articles 43 et 43.2 de la loi 17-97 relative à la
protection de la propriété industrielle telle que modifiée et complétée
par la loi 23-13)

Renseignements relatifs à la demande	
N° de la demande : 50327	Date de dépôt : 06/08/2020
Déposant : UNIVERSITE INTERNATIONALE DE RABAT UIR	
Intitulé de l'invention : Extracteur air chaud véhicule.	
Le présent document est le rapport de recherche avec opinion sur la brevetabilité établi par l'OMPIC conformément aux articles 43 et 43.2, et notifié au déposant conformément à l'article 43.1 de la loi 17-97 relative à la protection de la propriété industrielle telle que modifiée et complétée par la loi 23-13.	
Les documents brevets cités dans le rapport de recherche sont téléchargeables à partir du site http://worldwide.espacenet.com , et les documents non brevets sont joints au présent document, s'il y en a lieu.	
Le présent rapport contient des indications relatives aux éléments suivants :	
Partie 1 : Considérations générales	
<input checked="" type="checkbox"/> Cadre 1 : Base du présent rapport <input type="checkbox"/> Cadre 2 : Priorité <input type="checkbox"/> Cadre 3 : Titre et/ou Abrégé tel qu'ils sont définitivement arrêtés	
Partie 2 : Rapport de recherche	
Partie 3 : Opinion sur la brevetabilité	
<input type="checkbox"/> Cadre 4 : Remarques de forme et de clarté <input type="checkbox"/> Cadre 5 : Défaut d'unité d'invention <input type="checkbox"/> Cadre 6 : Observations à propos de certaines revendications exclues de la brevetabilité <input checked="" type="checkbox"/> Cadre 7 : Déclaration motivée quant à la Nouveauté, l'Activité Inventive et l'Application Industrielle	
Examineur: Ilham Oubiyi	Date d'établissement du rapport : 29/12/2020
Téléphone: 212 5 22 58 64 14/00	

Partie 1 : Considérations générales

Cadre 1 : base du présent rapport

Les pièces suivantes de la demande servent de base à l'établissement du présent rapport :

- Description
3 Pages
- Revendications
2
- Planches de dessin
2 Pages

Partie 2 : Rapport de recherche

Classement de l'objet de la demande :

CIB : B60H1/24

CPC : B60H1/248

Plateformes et bases de données électroniques de recherche :

EPOQUENET, WPI, ScienceDirect, IEEE, ORBIT

Catégorie*	Documents cités avec, le cas échéant, l'indication des passages pertinents	N° des revendications visées
X	US20090286459 A1 ; GM GLOBAL TECHNOLOGY OPERATIONS; 2009-11-19	1-2
X	US6685099B2 ; Hanon Systems Corp ; 03-02-2004	1-2
X	JPH039908 U , MAZDA MOTOR; 30-01-1991	1-2
X	JP59034911 A; MITSUBISHI ELECTRIC SYSTEM LSI DESIGN; 25-02-1984	1-2

***Catégories spéciales de documents cités :**

-« X » document particulièrement pertinent ; l'invention revendiquée ne peut être considérée comme nouvelle ou comme impliquant une activité inventive par rapport au document considéré isolément
 -« Y » document particulièrement pertinent ; l'invention revendiquée ne peut être considérée comme impliquant une activité inventive lorsque le document est associé à un ou plusieurs autres documents de même nature, cette combinaison étant évidente pour une personne du métier
 -« A » document définissant l'état général de la technique, non considéré comme particulièrement pertinent
 -« P » documents intercalaires ; Les documents dont la date de publication est située entre la date de dépôt de la demande examinée et la date de priorité revendiquée ou la priorité la plus ancienne s'il y en a plusieurs
 -« E » Éventuelles demandes de brevet interférentes. Tout document de brevet ayant une date de dépôt ou de priorité antérieure à la date de dépôt de la demande faisant l'objet de la recherche (et non à la date de priorité), mais publié postérieurement à cette date et dont le contenu constituerait un état de la technique pertinent pour la nouveauté

Partie 3 : Opinion sur la brevetabilité

Cadre 7 : Déclaration motivée quant à la Nouveauté, l'Activité Inventive et l'Application Industrielle

Nouveauté	Revendications aucune Revendications 1-2	Oui Non
Activité inventive	Revendications aucune Revendications 1-2	Oui Non
Application Industrielle	Revendications 1-2 Revendications aucune	Oui Non

Il est fait référence aux documents suivants. Les numéros d'ordre qui leur sont attribués ci-après seront utilisés dans toute la suite de la procédure

D1 : US20090286459 A1

1. Nouveauté et Activité inventive

Le document D1 divulgue (voir figures et abrégé) un extracteur d'air chaud de l'intérieur de véhicule composé de :

- Un pulseur d'air chaud de l'intérieur du véhicule vers l'extérieur ;
- Un ventilateur d'air froid provenant de l'extérieur ;
- Une source d'énergie solaire (panneau PV) ;
- Un capteur de température à l'intérieure du véhicule ;
- Un capteur de mouvement à l'intérieur du véhicule ;
- Un capteur de l'état de démarrage du moteur véhicule ;
- Une unité de contrôle connectée aux capteurs, au pulseur d'air et au ventilateur.

Ledit système démarre après dépassement d'une température de seuil réglable et lorsque les capteurs du mouvement et de démarrage du véhicule ne sont pas déclenchés.

Par conséquent, l'objet des revendications 1-2 n'est pas nouveau et n'implique pas une activité inventive au sens des articles 26 et 28 de la loi 17-97 telle que modifiée et complétée par la loi 23-13.

2. Application industrielle

L'objet de la présente invention est susceptible d'application industrielle au sens de l'article 29 de la loi 17-97 telle que modifiée et complétée par la loi 23-13, parce qu'il présente une utilité déterminée, probante et crédible.