

(12) BREVET D'INVENTION

- (11) N° de publication : **MA 50127 A1**
- (51) Cl. internationale : **A41D 13/00; A41D 13/11; A62B 23/00; A61D 13/00; A62B 23/00**
- (43) Date de publication : **31.12.2021**
-
- (21) N° Dépôt : **50127**
- (22) Date de Dépôt : **23.06.2020**
- (71) Demandeur(s) : **UNIVERSITE CHOUAÏB DOUKKALI, Bv. JABRANE KHALIL JABRANE. BP: 299 ELJADIDA (MA)**
- (72) Inventeur(s) : **LAADISSI EI mehdi ; ENNAWAOUÏ CHAOUÏB ; HAJJAJI Abdelowahed ; ZAZI Malika ; KHALFI Jaouad ; FAHMI Aymane ; BAKASSE MINA**
- (74) Mandataire : **SAHABI MOHAMED**
-
- (54) Titre : **Masque intelligent connecté auto-désinfectant et autonome avec un auto-changement de filtre à air**
- (57) Abrégé : Il s'agit d'un masque à air intelligent, autonome et auto-désinfectant avec une utilisation en continu. Le dispositif est composé d'une unité centrale de traitement connecté d'une part à une multitude de capteurs pour l'acquisition, l'enregistrement et le traitement des données vitales de l'utilisateur, et d'autre part à un système électromécanique qui gère le changement automatique des filtres. Le dispositif est équipé également des éléments de désinfection basée sur les rayons UV-C ainsi que d'un module radiofréquence pour une éventuelle connectivité avec un terminal mobile. En plus de la désinfection et l'auto-changement des filtres, la présente invention intègre un système de notification sonore via un buzzer intégré dans le masque dans le cas d'une utilisation en mode non connecté, ou bien vibrante via le téléphone mobile (mode connecté). Ces notifications sont générées si l'unité central de traitement détecte une anomalie dans les paramètres collectés depuis les capteurs embarqués.

Intitulé de l'invention :

Masque intelligent connecté auto-désinfectant et autonome avec un auto-changement de filtre à air

Abstract :

Il s'agit d'un masque à air intelligent, autonome et auto-désinfectant avec une utilisation en continu. Le dispositif est composé d'une unité centrale de traitement connecté d'une part à une multitude de capteurs pour l'acquisition, l'enregistrement et le traitement des données vitales de l'utilisateur, et d'autre part à un système électromécanique qui gère le changement automatique des filtres. Le dispositif est équipé également des éléments de désinfection basée sur les rayons UV-C ainsi que d'un module radiofréquence pour une éventuelle connectivité avec un terminal mobile. En plus de la désinfection et l'auto-changement des filtres, la présente invention intègre un système de notification sonore via un buzzer intégré dans le masque dans le cas d'une utilisation en mode non connecté, ou bien vibrante via le téléphone mobile (mode connecté). Ces notifications sont générées si l'unité central de traitement détecte une anomalie dans les paramètres collectés depuis les capteurs embarqués.

Etat de la technique antérieure :

Les masques sont en train de devenir un accessoire indispensable de notre nouvelle vie en société. Jusqu'à présent, la pénurie de masques FFP2 et de masques chirurgicaux qui étaient réservés aux professionnels de la santé a poussé le grand public vers les masques en tissu lavables. Mais ceux-ci ne filtrent pas les petites particules d'air, il faut les laver régulièrement et ils ne sont pas bien ventilés. Autre inconvénient, ?

I. Introduction

Le port d'un masque de protection permet de limiter la propagation de l'épidémie de Covid-19. Il est désormais recommandé pour le grand public et obligatoire, depuis le début de confinement au Maroc, dans les lieux publics, comme les magasins, chez le médecin ou dans les lieux de travail.

Le masque sert à éviter de contracter un virus, comme celui de la grippe, du Covid-19 ou de toute autre maladie virale. Le masque aussi a pour objectif de protéger les autres si l'utilisateur soi-même est malade. Ainsi, une personne qui présente des symptômes d'infection respiratoire ou suspectée d'être malade peut porter un masque chirurgical pour protéger les autres de ses symptômes (à la maison, dans les lieux publics...). Le masque peut également servir dans un contexte de prévention de l'exposition au virus. Il a un "effet barrière" qui va empêcher le passage des particules bactériennes et virales.

II. Types de masque :

Cette partie contient une présentation sur les masques qui procèdent les performances les plus élevées par rapport aux autres types de masques.

II.1 Masque chirurgical

Ces masques peuvent être de type I qui filtre 95% des bactéries ou de type II qui filtre plus de 98% des bactéries. On distingue les masques de type 2 normaux et ceux de type R qui sont plus étanches et résistants aux projections. Ils sont à usage unique et donc jetables au bout de 3 à 4 heures d'utilisation.

II.2 Masque FFP1, FFP2, FFP3

Un masque FFP est un appareil de protection respiratoire destiné à protéger celui qui le porte contre l'inhalation à la fois de gouttelettes et de particules en suspension dans l'air. Le port de ce type de masque est plus contraignant (inconfort thermique, résistance respiratoire) que celui d'un masque chirurgical. Il est réservé aux professionnels de la santé de toute la chaîne (transport sanitaire, pompiers, médecins, infirmiers...) et n'est pas à destination du grand public.

- Le masque FFP1 filtre au moins 80 % des aérosols de taille moyenne 0,6 µm.
- Le masque FFP2 filtre au moins 94 % des aérosols de taille moyenne 0,6 µm.
- Le masque FFP3 filtre au moins 99 % des aérosols de taille moyenne 0,6 µm.

II.3 Visière de protection

A défaut de trouver des masques, beaucoup de marocains optent pour le port de visières de protection pour se protéger du coronavirus. Dans les hôpitaux, ces équipements font partie des éléments de protection à porter lors de la prise en charge des patients suspects/infectés par le Covid-19.

II.4 Masque AFNOR

Face à la pénurie de masques chirurgicaux et FFP, l'Association française de normalisation (AFNOR) a mis à disposition gratuitement des nouveaux modèles de masques, dit "masques barrières" à destination des professionnels, mais également des particuliers. Ce masque vise protéger la population, en complément des indispensables gestes barrières face au coronavirus. Il répond à des normes validées par près de 150 experts :

- Préférer les matières validées par la Direction générale de l'armement ou par la Société française d'hygiène hospitalière comme la toile de coton de 150 g/m² pour l'enveloppe extérieure et de la viscose de 130 g/m² pour la couche intérieure.
- Eviter les tissus trop chauds ou potentiellement irritants
- Le masque doit être lavé en machine à 60°C, dans un cycle de 30 minutes (cycle coton) après chaque utilisation.

II.5 Masque jetable

S'il n'est pas en tissu, le masque est dit "jetable". C'est le cas du masque chirurgical (vendu en pharmacie ou sur internet) qui a une durée de vie de 3 à 4 heures. Il ne faut donc pas réutiliser un masque dès lors qu'il a été manipulé et ôté du visage. Le masque de type FFP a quant à lui une durée de 8 heures.

III. Conclusions :

Les inconvénients de ces types de masque sont :

- La durée de vie limitée même pour les masques lavables.
- Le risque de contamination à cause de la survie du virus sur les tissus.
- La difficulté de détérioration des masques utilisés des patients contaminés.

Description de l'invention :

Domaine technique : Le domaine technique auquel appartient l'invention est l'électromécanique.

Il s'agit d'un masque à air intelligent, autonome et auto-désinfectant avec une utilisation en continu. Contrairement aux masques conventionnels où le changement du filtre est obligatoire à une fréquence prédéfinie et jeter les filtres utilisés, ou bien les masque auto-désinfectant mais qui nécessite un temps de désinfection (où l'utilisateur ne peut pas l'utiliser), notre invention a pour innovation d'un système électromécanique de filtrage auto-désinfectant automatique sans que l'utilisateur enlève le masque pour désinfection.

La présente invention est décomposée en quatre majeures parties :

1. Système Mécanique

La présente invention intègre un mécanisme innovant de rechange de filtre automatique (1.10).

a. Système de déplacement des filtres

Contrairement aux masques à filtres ordinaires où on est obligé de changer les filtres manuellement à chaque utilisation, la présente invention embarque un système de changement de filtre automatique. Après chaque durée d'utilisation, sans l'intervention de l'utilisateur, l'unité de traitement (1.1) envoie une commande à la partie opérative du système (1.10) pour faire un changement ; le filtre (2.2) utilisé est déplacé vers le compartiment de désinfection par rayon UV-C (1.7) et le filtre qui est déjà désinfecté (2.1) est placé dans le compartiment du filtre à utiliser. Les deux figures (2-A) et (2-B) illustrent le principe de déplacement et changement des filtres.

2. Système Electronique :

Le système intégré dans le masque est basé sur une carte électronique flexible et miniature qui sera facile à incorporer dans le masque afin de pallier les problèmes de rigidité des cartes PCB ordinaires. Les éléments électroniques sont regroupés dans le boîtier (2.4). Le système électronique embarque des capteurs qui permettent la récolte des données de l'utilisateur et l'envoi de ces derniers vers une unité de traitement. Cette dernière communique avec :

- a. Un Capteur de pression (1.9) pour l'acquisition de la fréquence de respiration de l'utilisateur du masque d'une part, et le calcul de la fréquence de toux d'autre part.
- b. Un buzzer (1.8) pour la signalisation sonore au cas où :
 - i. L'unité de traitement détecte une anomalie dans les signes vitaux du porteur du masque par exemple : quand fréquence de respiration est supérieure à un seuil prédéfini dans l'unité de traitement (1.1) ...
 - ii. L'utilisateur perd son masque, il peut à travers un terminal mobile localiser son masque en émettant un signal sonore via le buzzer (1.8).
- c. Un capteur de température (1.6) pour l'acquisition de la température du porteur du masque.
- d. Un capteur d'humidité (1.11) pour l'acquisition du taux d'humidité dans les chambres des filtres du masque.
- e. Un système de gestion de l'alimentation (1.2) du masque qui a pour rôle la distribution de l'énergie électrique aux différents composants du système et la gestion de la charge/décharge de la batterie (1.4) que ça soit par des cellules photovoltaïques flexibles (1.5) ou par une source externe.

- f. Deux cellules photovoltaïques (1.5) miniatures placées minutieusement d'une part et d'autre du masque pour la récupération de l'énergie électrique depuis le rayonnement solaire, afin d'assurer une aide à l'alimentation du système et la recharge de la batterie interne (1.4) dans le cas où l'utilisateur porte son masque en extérieur.
- g. Une batterie (1.4) rechargeable pour l'alimentation des différents composants du système
- h. Une carte de communication sans fil (1.3) à très faible consommation pour d'une part ; recevoir les seuils de sécurité provenant du terminal mobile, et d'autre part pour l'envoi des données acquises vers ce dernier.
- i. Un dispositif de désinfection UV-C (1.7) avec un déclenchement programmé via l'unité de traitement (1.1).
- j. Une antenne miniature en technologie micro-ruban avec un diagramme de rayonnement directif pour une utilisation sans danger de radiation sur le la tête du porteur du masque.

Puisqu'il s'agit d'utiliser une structure antennaire à proximité d'une zone sensible "la tête", et que l'absorption des ondes électromagnétiques provoque une élévation de température des tissus. Il faut veiller à ce que le produit final soit en bonne conformité avec les normes et les exigences imposées par la Commission fédérale des communications "FCC" en termes de la puissance maximale autorisée, le débit d'absorption spécifique "DAS", et la durée d'exposition à des rayonnements électromagnétiques. Pour ce faire, nous avons opté pour une structure antennaire directif et miniature en technologie micro-ruban, couvrant la bande fréquentielle de 2.4 GHz, réservée pour la norme BLE.

Il est nécessaire de noter que la durée de la connectivité BLE avec le terminal mobile sera très courte, d'une part pour limiter l'exposition aux rayonnements électromagnétiques, et d'autre part pour augmenter l'autonomie du système en termes d'énergie électrique.

3. Système de Filtrage :

Le système de filtrage auto-désinfectant est composé de deux compartiments séparés, le premier sert pour contenir le filtre utilisé par le porteur du masque, le deuxième compartiment intègre un système de désinfection par traitement ultra-violet d'un second filtre. Après chaque période de temps (préprogrammée dans l'unité de traitement via le terminal mobile) les deux filtres changent de place pour que l'utilisateur respire à travers le filtre désinfecté. Le filtre utilisé précédemment par l'utilisateur est placé dans le compartiment de désinfection pour un traitement par rayons ultra-violet. Après chaque période de temps prédéfinie le cycle recommence.

4. Application sur Terminal mobile

Une application mobile qui a pour rôle la récolte des données provenant du masque connecté et de traiter ces derniers pour alerter l'utilisateur en cas de danger sur sa santé.

Mode de fonctionnement :

L'utilisateur porte le masque, il a le choix de soit le connecté à son smartphone pour enregistrer et traiter les données issues du masque et l'alerter dans le cas d'une anomalie, ou bien laisser le masque en mode non connectée.

- **Mode connecté :**

Dans ce mode une liaison radio fréquence est établie entre le masque et le smartphone. Le but est l'envoi des seuils de réglages des différents paramètres (le temps de changement des filtres, seuil de température ...) et la réception des données issu des capteurs embarqués dans le système électronique.

Après chaque période prédéfinie d'échantillonnage des données reçu des capteurs, l'application mobile enregistre ces derniers pour un traitement temps réel et un affichage ultérieur.

Après une période de temps de recharge de filtre déjà prédéfinie par l'utilisateur, l'unité de traitement (1.1) actionne le mécanisme de translation rectiligne des filtres. Le filtre qui a été en utilisation est placé sous un système de désinfection par UV-C (2.3), le filtre désinfecté est alors utilisé pour la filtration de l'air.

Les figures (2-A) et (2-B) illustre les deux cas de déplacement des filtres (2.2) et (2.3).

En cas de détection d'anomalie le dispositif ainsi que le téléphone mobile lancent une notification sonore.

- **Mode non connecté :**

Ce mode est similaire au «Mode connecté » à l'exception qu'il n'y a pas de téléphone portable. Le fonctionnement du masque est autonome. Le changement des filtres se fait d'une manière automatique sans l'intervention de l'utilisateur. Les figures (2-A) et (2-B) illustrent les deux cas de déplacement des filtres (2.2) et (2.3). En cas de détection d'une anomalie le dispositif alerte l'utilisateur via une notification sonore.

Description des dessins

- Figure (1) illustre les différentes parties composantes du dispositif ainsi que le flux des données et d'énergie.
- Figure (2-A) est une vue d'arrière qui décrit les éléments interne constituent le dispositif, le filtre est en position (A)
- Figure (2-B) est une vue d'arrière qui décrit les éléments interne constituent le dispositif, le filtre est en position (B)
- Figure (3-A) est une vue en perspective isométrique du dispositif qui montre l'emplacement de l'orifice de respiration (1.5) et les deux cellules photovoltaïques miniatures (1.5)
- Figure (3-B) est une vue en perspective isométrique du dispositif montrant les éléments interne de ce dernier.

Revendications :

1. Un dispositif intelligent connecté auto-désinfectant et autonome avec un auto-changement de filtre a air, caractérisé en ce qu'il comporte les éléments suivants :
 - a. Une partie électronique comportant :
 - Un capteur de pression (1.9)
 - Un buzzer (1.8)
 - Un capteur de température (1.6)
 - Un capteur d'humidité (1.11)
 - Un système de gestion de l'alimentation (1.2)
 - Deux cellules photovoltaïques (1.5)
 - Une batterie rechargeable (1.4)
 - Une carte de communication sans fil (1.3) a très faible consommation
 - Un dispositif de désinfection UV-C (1.7) avec un déclenchement programmé via l'unité de traitement (1.1).
 - Une antenne miniature en technologie micro-ruban avec un diagramme de rayonnement directif pour une utilisation sans danger de radiation vers la tête de l'utilisateur.
 - b. Une partie mécanique comportant :
 - Un dispositif de changement de filtre automatique intégrant un système de crémaillère
 - Une triple chambre isolée entre elle pour la désinfection et l'utilisation des filtres sans interruption.
 - c. Une application mobile de récolte, traitement, envoie et notification des signaux vitaux du porteur du masque.
2. Un dispositif électronique décrit dans la revendication n°1 dont le dispositif de désinfection est un ensemble de LED UV-C (1.7) piloté par une unité de traitement (1.1).
3. Un dispositif électronique décrit dans la revendication n°1 dont le dispositif de signalisation est basé sur deux modes :
 - a. Signalisation via une application mobile (Mode 1)
 - b. Signalisation sonore via le Buzzer (1.8) (Mode 2)
4. Un dispositif électronique décrit dans la revendication n°1 dont le dispositif de recharge en énergie électrique est un ensemble de cellules photovoltaïque (1.5) accouplé à une carte de gestion (1.2) de la batterie interne (1.4).
5. Un dispositif mécanique décrit dans la revendication n°1 dont le dispositif de changement de filtre est un système de translation horizontale.
6. Procéder de désinfection du filtre et la réutilisation de ce dernier sans enlever le masque.

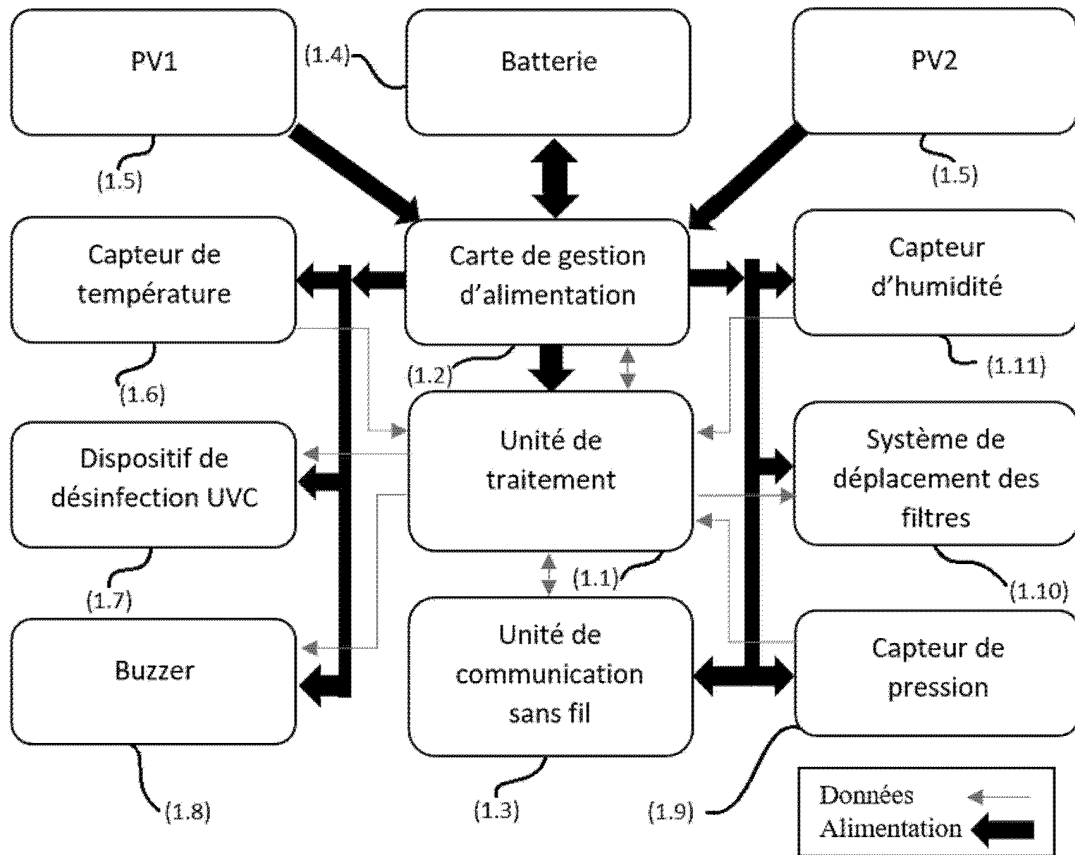


Figure (1)

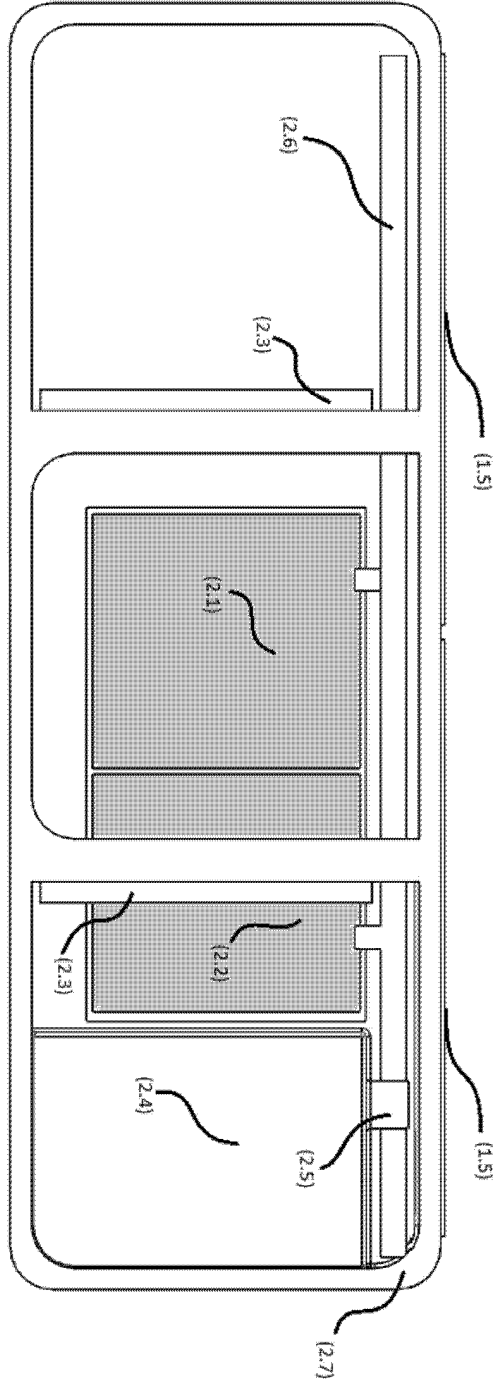


Figure (2-A)

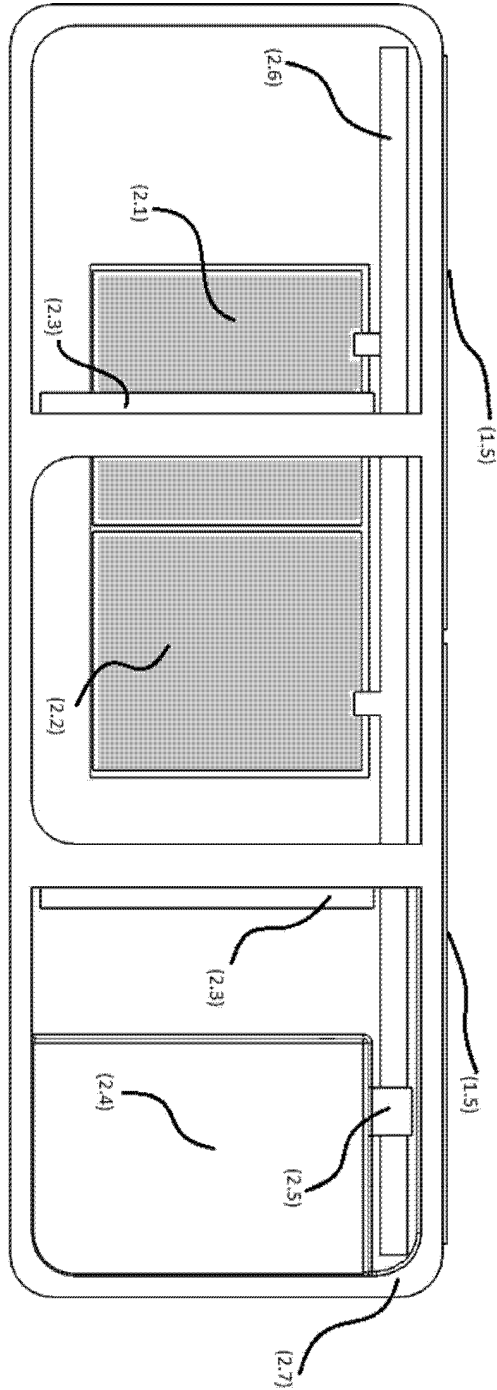


Figure (2-B)

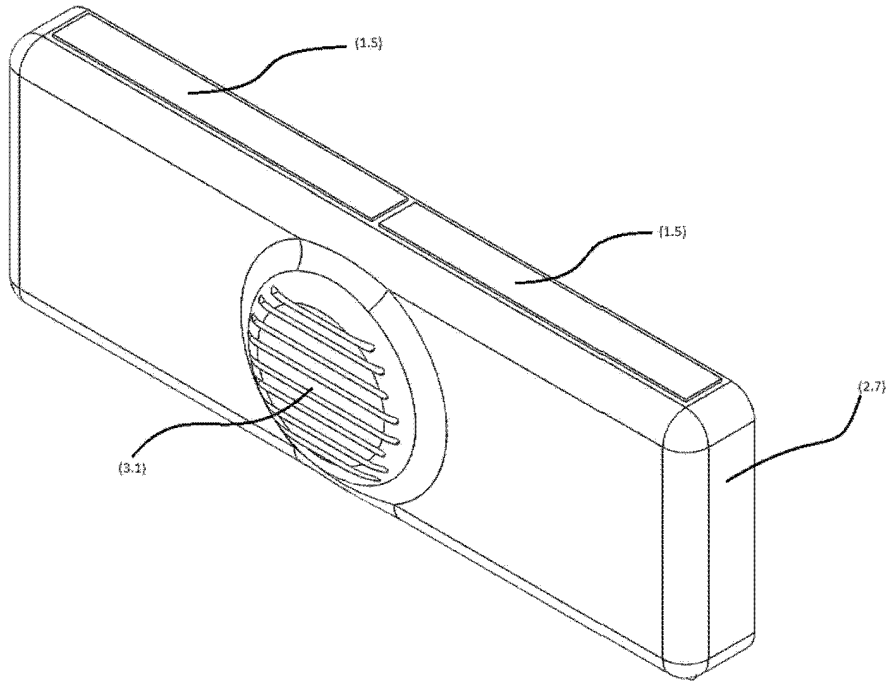


Figure (3-A)

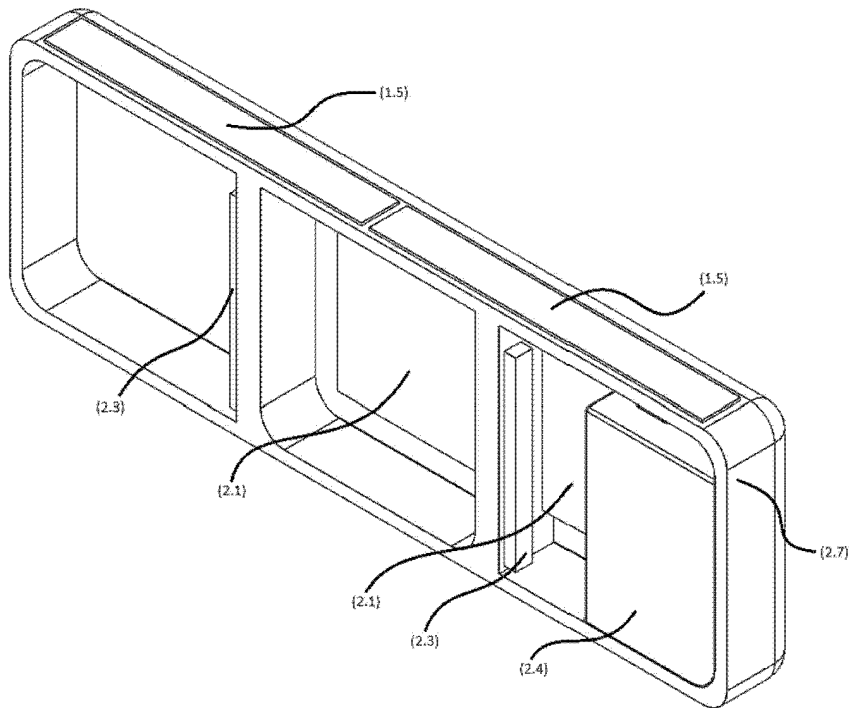


Figure (3-B)

**RAPPORT DE RECHERCHE
AVEC OPINION SUR LA BREVETABILITE**
(Conformément aux articles 43 et 43.2 de la loi 17-97 relative à la
protection de la propriété industrielle telle que modifiée et complétée
par la loi 23-13)

Renseignements relatifs à la demande	
N° de la demande : 50127	Date de dépôt : 23/06/2020
Déposant : UNIVERSITE CHOUAÏB DOUKKALI	
Intitulé de l'invention : Masque intelligent connecté auto-désinfectant et autonome avec un auto-changement de filtre à air	
Le présent document est le rapport de recherche avec opinion sur la brevetabilité établi par l'OMPIC conformément aux articles 43 et 43.2, et notifié au déposant conformément à l'article 43.1 de la loi 17-97 relative à la protection de la propriété industrielle telle que modifiée et complétée par la loi 23-13.	
Les documents brevets cités dans le rapport de recherche sont téléchargeables à partir du site http://worldwide.espacenet.com , et les documents non brevets sont joints au présent document, s'il y en a lieu.	
Le présent rapport contient des indications relatives aux éléments suivants :	
Partie 1 : Considérations générales	
<input checked="" type="checkbox"/> Cadre 1 : Base du présent rapport	
<input type="checkbox"/> Cadre 2 : Priorité	
<input type="checkbox"/> Cadre 3 : Titre et/ou Abrégé tel qu'ils sont définitivement arrêtés	
Partie 2 : Rapport de recherche	
Partie 3 : Opinion sur la brevetabilité	
<input type="checkbox"/> Cadre 4 : Remarques de forme et de clarté	
<input type="checkbox"/> Cadre 5 : Défaut d'unité d'invention	
<input type="checkbox"/> Cadre 6 : Observations à propos de certaines revendications exclues de la brevetabilité	
<input checked="" type="checkbox"/> Cadre 7 : Déclaration motivée quant à la Nouveauté, l'Activité Inventive et l'Application Industrielle	
Examineur: Redouane TELLAA	Date d'établissement du rapport : 15/09/2020
Téléphone: 212 5 22 58 64 14/00	



Partie 1 : Considérations générales**Cadre 1 : base du présent rapport**

Les pièces suivantes de la demande servent de base à l'établissement du présent rapport :

- Description
7
- Revendications
6
- Planches de dessin
4

Partie 2 : Rapport de recherche

Classement de l'objet de la demande :

CIB : A41D13/00, A41D13/11, A62B23/00

CPC : A41D13/00, A41D13/11, A62B23/00

Plateformes et bases de données électroniques de recherche :

EPOQUENET, WPI, SCIENCEDIRECT, IEEE, ORBIT

Catégorie*	Documents cités avec, le cas échéant, l'indication des passages pertinents	N° des revendications visées
A	https://www.cnetfrance.fr/news/ce-masque-ffp2-serait-auto-desinfectant-et-compatible-avec-la-reconnaissance-faciale-39903865.htm ; 18/05/2020	1 - 6
A	https://www.technion.ac.il/en/2020/05/self-disinfecting-reusable-protective-face-mask/ ; 26/05/2020	1 - 6
A	CN201192512Y ; DAIRAN ZHANG [CN]; 11/02/2009	1 - 6

***Catégories spéciales de documents cités :**

-« X » document particulièrement pertinent ; l'invention revendiquée ne peut être considérée comme nouvelle ou comme impliquant une activité inventive par rapport au document considéré isolément

-« Y » document particulièrement pertinent ; l'invention revendiquée ne peut être considérée comme impliquant une activité inventive lorsque le document est associé à un ou plusieurs autres documents de même nature, cette combinaison étant évidente pour une personne du métier

-« A » document définissant l'état général de la technique, non considéré comme particulièrement pertinent

-« P » documents intercalaires ; Les documents dont la date de publication est située entre la date de dépôt de la demande examinée et la date de priorité revendiquée ou la priorité la plus ancienne s'il y en a plusieurs

-« E » Éventuelles demandes de brevet interférentes. Tout document de brevet ayant une date de dépôt ou de priorité antérieure à la date de dépôt de la demande faisant l'objet de la recherche (et non à la date de priorité), mais publié postérieurement à cette date et dont le contenu constituerait un état de la technique pertinent pour la nouveauté

Partie 3 : Opinion sur la brevetabilité**Cadre 7 : Déclaration motivée quant à la Nouveauté, l'Activité Inventive et l'Application Industrielle**

Nouveauté	Revendications 1 - 6	Oui
	Revendications aucune	Non
Activité inventive	Revendications 1 - 6	Oui
	Revendications aucune	Non
Application Industrielle	Revendications 1 - 6	Oui
	Revendications aucune	Non

Il est fait référence aux documents suivants. Les numéros d'ordre qui leur sont attribués ci-après seront utilisés dans toute la suite de la procédure

D1 : <https://www.cnetfrance.fr/news/ce-masque-ffp2-serait-auto-desinfectant-et-compatible-avec-la-reconnaissance-faciale-39903865.htm>

1. Nouveauté

Aucun document de l'état de la technique ne divulgue un dispositif intelligent connecté auto-désinfectant tel que décrit dans la revendication 1 de la présente demande.

Par conséquent, l'objet des revendications 1-6 est nouveau au sens de l'article 26 de la loi 17-97 telle que modifiée et complétée par la loi 23-13.

2. Activité inventive

Le document D1 est considéré comme l'état de la technique le plus proche de l'objet de la revendication 1 de la présente demande, il a pour objet un masque transparent de type N95 qui peut également s'auto désinfecter par traitement ultra-violet. Il est équipé de filtres à air amovibles et d'un émetteur UV intégré. Il suffit de le brancher via un prise USB-C pendant quelques minutes pour qu'il se désinfecte après chaque utilisation. Le masque peut également être fabriqué avec un matériau antibuée transparent, de sorte qu'un nombre suffisant de traits du visage serait détectable par un système de reconnaissance faciale de type Face ID.

L'objet de la revendication 1 de la présente demande diffère de D1 par la partie mécanique du dispositif.

Le problème que la présente demande se propose de résoudre peut être considéré comme la fourniture d'un masque à filtre auto-désinfectant alternatif.

La solution proposée dans la présente demande peut être considérée comme impliquant une activité inventive pour les raisons suivantes :

Le document D1 divulgue un masque N95 avec un seul filtre équipé d'un émetteur UV

intégré. Aucun autre document de l'état de la technique ne décrit un masque comprenant un dispositif de changement de filtre automatique intégrant un système crémaillère qui permet la désinfection et l'utilisation des filtres sans interruption.

Par conséquent, l'objet des revendications 1-6 implique une activité inventive au sens de l'article 28 de la loi 17-97 telle que modifiée et complétée par la loi 23-13.

3. Application industrielle

L'objet de la présente invention est susceptible d'application industrielle au sens de l'article 29 de la loi 17-97 telle que modifiée et complétée par la loi 23-13, parce qu'il présente une utilité déterminée, probante et crédible.