

(12) BREVET D'INVENTION

- (11) N° de publication : **MA 49995 B1**
- (43) Date de publication : **31.03.2022**
- (51) Cl. internationale : **A01G 13/06; F23K 3/16; F24B 1/02; F24B 13/04; A01G 13/06; F23K 3/16; F24B 1/024; F24B 13/04**

-
- (21) N° Dépôt : **49995**
- (22) Date de Dépôt : **05.06.2020**
- (71) Demandeur(s) : **MAVOR IMPORT SARL, 14 Rue de Lucerne , Résidence Latifa , 1er étage , Bureau N °3 . Q.H 20.000 , Casablanca, 20 000, (MA)**
- (72) Inventeur(s) : **BOSMANS Jan ; ELKISSANI Kaoutar**
- (74) Mandataire : **IPPRO**

(54) Titre : **Dispositif de lutte antigel à usage agricole.**

- (57) Abrégé : La présente invention concerne un dispositif antigel fonctionnant avec des pellets bois ou des copeaux de bois séchés comme combustible. Le dispositif selon l'invention se caractérise par le fait que la matière combustible (3) est acheminée automatiquement par gravité depuis une trémie (réservoir) de stockage (1) vers une grille de combustion (8) par le biais d'un canal (2) situé au fond de la trémie et faisant un angle d'environ 30 à 45 ° par rapport à l'horizontal, le plan de ladite grille (8) est disposé à la sortie du canal (2) de manière parallèle au plan inférieur (16) du canal (2) avec un décalage d'au moins de 2cm pour empêcher la propagation du feu vers la trémie (1), la grille (8) coopère avec une cheminée (4) pour l'évacuation de la chaleur vers l'extérieur , l'ensemble du dispositif est commandé par un système de démarrage automatique de la combustion qui comprend un réservoir pour liquide inflammable (22), un étinceleur (21) et une pompe (23) pour asperger la matière combustible (3) disponible sur la grille (8) avec le liquide inflammable.

Dispositif de lutte antigel à usage agricole.

Abrégé

La présente invention concerne un dispositif antigel fonctionnant avec des pellets bois ou des copeaux de bois séchés comme combustible. Le dispositif selon l'invention se caractérise par le fait que la matière combustible (3) est acheminée automatiquement par gravité depuis une trémie (réservoir) de stockage (1) vers une grille de combustion (8) par le biais d'un canal (2) situé au fond de la trémie et faisant un angle d'environ 30 à 45 ° par rapport à l'horizontal, le plan de ladite grille (8) est disposé à la sortie du canal (2) de manière parallèle au plan inférieur (16) du canal (2) avec un décalage d'au moins de 2cm pour empêcher la propagation du feu vers la trémie (1), la grille (8) coopère avec une cheminée (4) pour l'évacuation de la chaleur vers l'extérieur, l'ensemble du dispositif est commandé par un système de démarrage automatique de la combustion qui comprend un réservoir pour liquide inflammable (22), un étinceleur (21) et une pompe (23) pour asperger la matière combustible (3) disponible sur la grille (8) avec le liquide inflammable.

Dispositif de lutte antigel à usage agricole.

Domaine technique

La présente invention concerne le domaine de la lutte antigel. En particulier, elle
5 concerne un dispositif de production de la chaleur à usage dans l'agriculture pour
lutter contre le phénomène du gel causé par la baisse de température durant
certaines périodes de l'année.

Techniques antérieures

10 Le gel est un phénomène météorologique correspondant à un abaissement de la
température de l'air au dessous de 0°C. Il se produit à certaines époques de
l'année et dans certaines zones dites gélives. Le gel c'est aussi les températures
froides comme 6°C dans les serres de tomates... etc.

Le gel provoque des dégâts énormes dans les cultures, lorsque la température
15 descend en dessous de 0 °C. Le sol absorbe et emmagasine la chaleur causée
par les rayons solaires pendant la journée et la reflète la nuit, ce qui forme une
couche inversion à environ 10-15 mètres de hauteur. En général, une perte de
chaleur importante survient avant le lever du soleil, ce qui entraîne les dommages
les plus graves causés par le gel.

20 En ce qui concerne les types de gelées, on fait la distinction entre gel d'advection
et gel de rayonnement selon les conditions atmosphériques qui en sont la cause.

Le gel d'advection est provoqué par le passage d'une masse d'air froid venue d'une autre région, quand les vents sont relativement forts.

Le gel de rayonnement (ou gelée blanche) se produit seulement de façon localisée et par nuit claire et calme

- 5 Il existe des techniques pour atténuer ce phénomène par la création d'un mouvement d'air chaude. Par exemple, les tours antigel provoquent un mouvement de l'air chaud, situé dans la couche d'inversion, vers l'air froid situé au niveau du raz du sol. Les tours antigel comprennent une tour, un moteur placé dans une enceinte étanche, un réservoir de carburant, un panneau de commande
- 10 et une hélice sur la tour.

- Les bougies, sous forme de pots métalliques renfermant chacun près de 5 kg de paraffine sont aussi des solutions assez utilisées par les agriculteurs. Il faut compter 300 à 600 bougies par hectare qui seront allumées en fonction de l'intensité du gel. Le nombre de foyers sera renforcé sur les bordures, du côté du
- 15 vent dominant et/ou face aux flux d'air froid en fonction de la topographie des lieux.

Il existe aussi les rampes de chauffage au gaz, ou les brûleurs à propane, qui sont moins polluantes que les bougies, avec démarrage automatique facile, par contre elles sont très contraignantes en termes d'installation.

- 20 Les solutions présentées par l'art antérieur, malgré leur efficacité, restent dans la plupart des cas moins abordable en termes de coût et contraignantes sur le plan

de déploiement au niveau des exploitations agricoles, en particulier le temps de mise en marche, et aussi sur le plan environnemental (la pollution).

D'où l'intérêt de la présente l'invention qui a pour objet un dispositif pour la lutte antigel fonctionnant de manière autonome, non polluant (CO2 neutre) et moins

5 énergivore.

Exposé de l'invention

Le dispositif de lutte antigel selon l'invention comprend des moyens telle une trémie (réservoir) pour stocker une matière combustible solide, principalement
10 constituée de pellets, qui sont acheminées automatiquement par gravité vers une grille de combustion par le biais d'un canal situé au fond de ladite trémie et faisant une inclinaison de 30 à 45 degré par rapport à l'horizontal.

A la sortie du canal se trouve une grille placée légèrement en bas du niveau du canal afin de créer une discontinuité entre les pellets qui tombent sur la grille et
15 ceux qui sont encore dans le canal. Cette disposition est très importante pour résoudre le problème d'une possible propagation du feu dans le stock de pellets dans la trémie.

La grille comporte au moins deux plans de combustion. Un premier niveau de combustion constitué par des ouvertures taillées sur la longueur de la grille et
20 disposées de manière parallèles permettant ainsi une combustion partielle des pellets. Un deuxième niveau constitué d'ouvertures de tailles petites et uniformes, par exemple forme carrée, pour capter les pellets partiellement brûlés et ainsi

maximiser la combustion. Cette disposition est essentielle aussi pour réguler le débit ou flux d'arrivage des pellets sur la grille via le canal.

Pour créer des conditions de combustion optimales, le dispositif comporte des ouvertures pour alimenter la grille avec de l'air frais. Une ouverture principale est
5 située au niveau de la base du dispositif à l'opposé du collecteur d'une cheminée destinée pour le transfert de la chaleur générée au niveau l'enceinte de la grille vers l'extérieur pour chauffer l'air ambiante à proximité des cultures.

Le dispositif antigel de la présente invention dispose de moyen pour optimiser l'orientation de l'aire chaude vers les environs des cultures telle une cheminée
10 avec chapeau.

Le dispositif est aussi muni d'une autonomie de démarrage du feu grâce à un système de commande comprenant un réservoir pour liquide inflammable, un moyen pour créer des étincelles, un moyen de mesure de la température ambiante et un moyen pour asperger les pellets sur la grille avec le liquide
15 inflammable. Ledit système de commande comporte une carte électronique pour commander l'ensemble des composants. Il comporte aussi une interface utilisateur pour définir les consignes de démarrage du feu (ex. température ambiante). L'ensemble est alimenté par une source d'énergie telle une batterie.

L'ensemble du dispositif est muni d'un système de pattes pour assurer sa stabilité
20 et aussi pour permettre la récupération des déchets de la combustion via un bac disposé sous la grille.

Selon un autre aspect particulier, le corps du dispositif anti gel est fait d'une matière argileuse, de préférence une argile blanche réfractaire. Les surfaces intérieures en contact avec les pellets ont subi un traitement pour réduire le frottement des pellets avec la surface. Pour une commodité d'usage, la conception du corps peut se faire en un seul bloc ou en plusieurs parties à assembler pour former un seul corps (ex. trémie, la base (support de la grille), cheminée).

Selon un autre aspect, la cheminée comporte un rétrécissement pour créer un effet vortex qui est avantageux pour assurer une propagation de la chaleur sur un large périmètre.

10

Description sommaire des dessins

D'autres caractéristiques et avantages de l'invention apparaîtront de manière plus claire dans la description détaillée qui suit en se référant aux dessins annexés, qui sont donnés uniquement à titre d'exemple non limitatif, et dans lesquels :

15 -Figure 1: représente une vue sommaire du dispositif selon différentes vues (a , b) .

-Figure 2 représente une variante du dispositif avec un système de vortex.

- Figure 3 : représente une vue de coupe du système de vortex

20 -Figure 4 : représente le détail de la grille à deux niveaux de combustion.

-Figure 5 : représente le détail de la position de la grille de combustion dans le dispositif.

- Figure 6 : représente les différents composants du système de commande.
- Figure 7 : la position du coffret du système de commande dans le dispositif.
- 5 - Figure 8 : représente une configuration de montage du dispositif en trois parties.

Manière(s) de réaliser l'invention

Le dispositif tel qu'illustré à la figure 1, est constitué d'une trémie ou réservoir (1)
10 pour recevoir une matière combustible (3) constituée principalement de pellets ou
coupeaux de bois séchés. Ladite matière (3) transite par un canal (2) situé au fond
de la trémie (1) sous l'effet de la gravité pour rejoindre une grille de combustion
(8).

L'emplacement et la forme de la grille (8) sont illustrés par les figures 4 et 5. La
15 grille de combustion (8) est située au niveau de la base (26) dans le
prolongement du canal (2), ladite grille comporte au moins deux niveaux de
combustion, un premier niveau (12) parallèle au plan inférieur (16) du canal (2)
avec un décalage vers le bas d'au moins 2 cm, ledit premier niveau (12) est
constitué d'un maillage d'ouvertures longitudinales (24) distribuées de manière
20 régulière sur l'ensemble de la surface du plan (12) de la grille, et un deuxième
niveau (13) plus bas, constitué par un maillage d'ouverture de tailles petites (25)
par rapport au premier niveau et ayant une distribution plus dense. Les pellets

partiellement brûlés dans le niveau (12) de la grille passent ensuite via les ouvertures (25) sur le deuxième niveau (13) de la grille pour permettre une continuité de leur combustion.

Cette disposition présente un avantage majeur pour réguler le flux des pellets sur la grille d'un côté, et pour maximiser le rendement énergétique en prolongeant le temps de combustion des pellets au niveau de la grille.

Un autre paramètre essentiel pour le bon fonctionnement du dispositif est la dimension et la disposition du canal (2). En effet, le canal (2) a une longueur (d) d'environ 10 cm à 15 cm et une section de 90 cm x 120 cm² et un angle d'inclinaison d'environ 30 à 45 degrés, de préférence 30° par rapport au plan horizontal de la base (26). Ces paramètres permettent d'aboutir à une durée approximative de chauffage de l'ordre de 8 heures pour environ 12 à 15 kg de pellets.

Le montage de la grille est illustré à la figure 5. La grille (8) dispose de moyens (9, 9') pour se fixer au niveau de la base à la sortie du canal (2) grâce à deux changements de niveau pour recevoir les prolongements (9,9') de la surface du premier niveau de combustion (12). La position de la grille à la sortie du canal (2) est faite de manière à avoir un décalage (D) d'au moins 2 cm pour permettre d'isoler les pellets qui arrivent sur la grille de ceux qui sont encore dans le canal (2). La grille (8) est montée dans le dispositif de manière à avoir le plan du premier niveau de combustion (12) parallèle au plan (16) du canal (2).

La grille coopère d'un côté avec un canal d'admission de l'air frais (11), situé au niveau de la base (26) et de l'autre côté avec une cheminée (4) pour permettre l'évacuation de la chaleur vers l'extérieur.

Dans un mode particulier, la cheminée est conçue pour provoquer un effet vortex grâce à un changement de section (7) à la sortie de la cheminée (4) tel qu'illustré à la figure 3.

Pour l'orientation de la chaleur vers l'air ambiante des cultures, la cheminée a été équipée par un chapeau (14) situé à sa sortie. La hauteur de la cheminée est telle qu'elle ne dépasse pas la hauteur de la trémie (1)

La figure 6 illustre l'agencement des différentes composantes du système de commande. Il comporte un réservoir de matière inflammable (17). Ledit réservoir coopère avec une pompe (18) reliée à une buse (19) pour orienter le jet sur la matière combustible (3) se trouvant sur la grille (8). La commande de la pompe se fait par le biais d'un capteur (20) de la température ambiante et d'une carte électronique de contrôle (21) contenant une consigne pour déclencher le feu au niveau de la grille.

Dans un mode particulier, la pompe est remplacée par une vanne avec l'utilisation de l'effet de la gravité pour créer le jet du liquide inflammable (ex. fuel).

L'ensemble des composants du système de commande est logé dans un boîtier (23) dont l'emplacement est illustré à la figure 7.

Selon un aspect particulier de l'invention, le système de commande est alimenté par une batterie (22), de préférence une batterie longue durée de type lithium-ion.

Selon un autre aspect, la matière combustible (3) est constituée par des pellets de bois ou des copeaux de bois séchés.

Selon un autre aspect de l'invention, la matière inflammable est soit de l'essence, soit de l'éthanol, ou toute autre matière inflammable du même type.

5 Selon un autre aspect, le corps du dispositif, composé des différentes parties (1, 4, 26), est fait d'un matériau argileux de type réfractaire (argile blanche) permettant une meilleure isolation thermique et une bonne résistance à la chaleur et à toute agression climatique. Le corps peut être conçu en une seule pièce ou en plusieurs parties selon les procédés usuels tels qu'illustré à la figure 8.

10 Selon un autre aspect, la surface interne de la trémie (1) et du canal (2) comporte un revêtement du type maillage céramique pour réduire le frottement.

Il est clair que l'usage du dispositif, peut s'étendre à d'autres applications de chauffage résidentiel ou industriel.

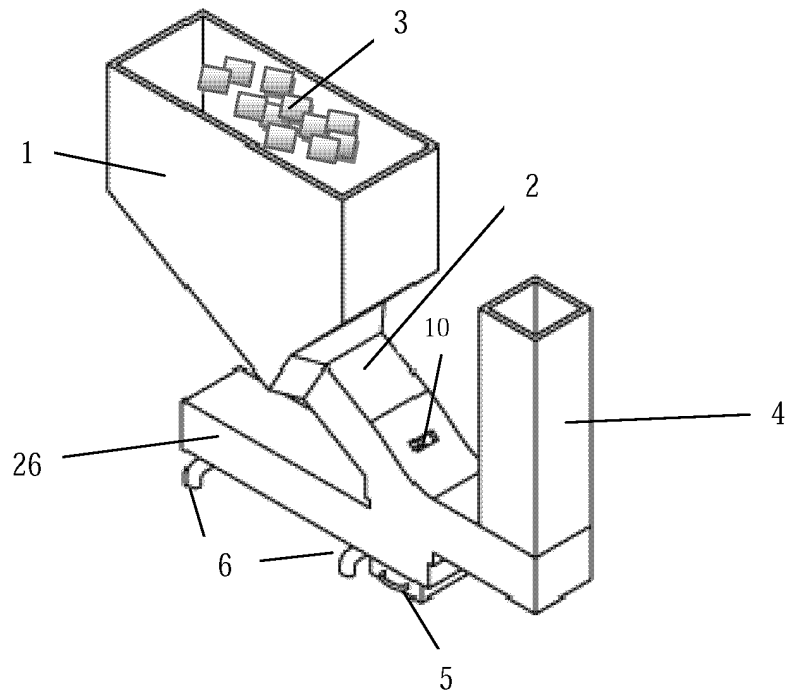
Revendications :

1. Dispositif de lutte antigel comprenant des moyens pour stocker une matière combustible solide, une grille de combustion et des moyens pour commander le démarrage de la combustion **caractérisé en ce** qu'il comprend
 - Un canal (2) constituant un prolongement de la sortie d'un réservoir (1) contenant une matière combustible (3), ledit canal (2) faisant un angle d'environ 30° par rapport au plan horizontal de la base (26) du dispositif de manière à ce que la matière combustible (3) contenue dans le réservoir (1) est acheminée automatiquement sous l'effet de la gravité vers la sortie dudit canal (2).
 - Une grille de combustion (8) située au niveau de la base (26) à la sortie du canal (2), ladite grille comporte au moins deux niveaux de combustion, un premier niveau (12) parallèle au plan inférieur (16) du canal (2) avec un décalage vers le bas d'au moins 2 cm, ledit premier niveau (12) est constitué d'un maillage d'ouvertures longitudinales (24) distribuées de manière régulière sur l'ensemble de la surface du plan (12) de la grille, et un deuxième niveau (13) plus bas, constitué par un maillage d'ouverture de tailles petites (25) par rapport au premier niveau (12) et ayant une distribution plus dense.
 - Un système de commander (23) pour un démarrage automatique de la combustion qui comprend un réservoir pour liquide inflammable (22),

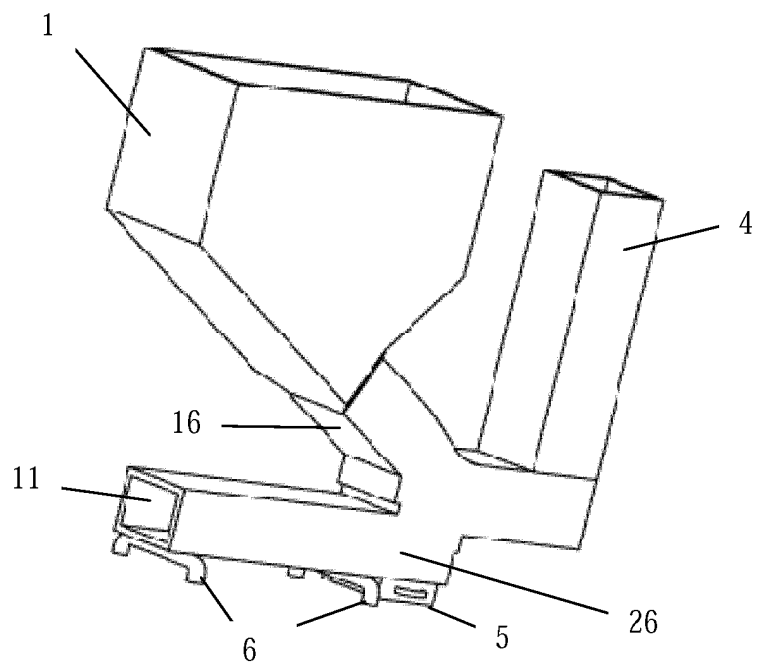
une pompe (23) pour asperger la matière combustible (3) disponible sur la grille (8) avec le liquide inflammable (22) et une carte électronique (21) contenant une consigne pour déclencher le feu au niveau de la grille.

2. Dispositif de lutte antigel selon la revendication 1 **caractérisé en ce que** le canal (2) a une longueur d'environ 10 à 15 cm, et une section d'environ 90 à 120 cm².
3. Dispositif de lutte antigel selon la revendication 1 **caractérisé en ce qu'il** dispose d'une arrivée principale d'air (11) située au niveau de sa base (26) et par un ou plusieurs arrivées secondaire (10) situés à proximité de la grille (8).
4. Dispositif de lutte antigel selon la revendication 1 **caractérisé en ce que** la base (26) coopère avec une cheminée (4) pour l'évacuation de la chaleur produite au niveau de la grille (4).
5. Dispositif de lutte antigel selon la revendication 1 **caractérisé en ce que** le canal (2) fait un angle de 30 à 45 degré par rapport à l'horizontal, de préférence 30 degré.
6. Dispositif de lutte antigel selon la revendication 1 **caractérisé en ce que** les parties (1, 26 ,4) constituantes du corps principal sont faites de matière argileuse, de préférence une argile réfractaire.

7. Dispositif de lutte antigel selon la revendication 5 **caractérisé en ce que** l'ensemble constitué par la trémie (1), la base (26), la cheminée (4) est fait par moulage en une seule pièce ou en plusieurs partie.
8. Dispositif de lutte antigel selon la revendication 1 **caractérisé en ce que** la cheminée (4) comporte un système vortex (7) pour favoriser une meilleure propagation de la chaleur.
9. Dispositif de lutte antigel selon la revendication 6 **caractérisé en ce que** la surface interne de la trémie (1) et du canal (2) comporte un revêtement du type maillage céramique pour réduire le frottement.
10. Dispositif de lutte antigel selon la revendication 4 **caractérisé en ce que** la cheminée est équipée d'un chapeau (14) situé à sa sortie, la hauteur de la cheminée est telle qu'elle ne dépasse pas la hauteur de la trémie (1)



(a)



(b)

Fig. 1

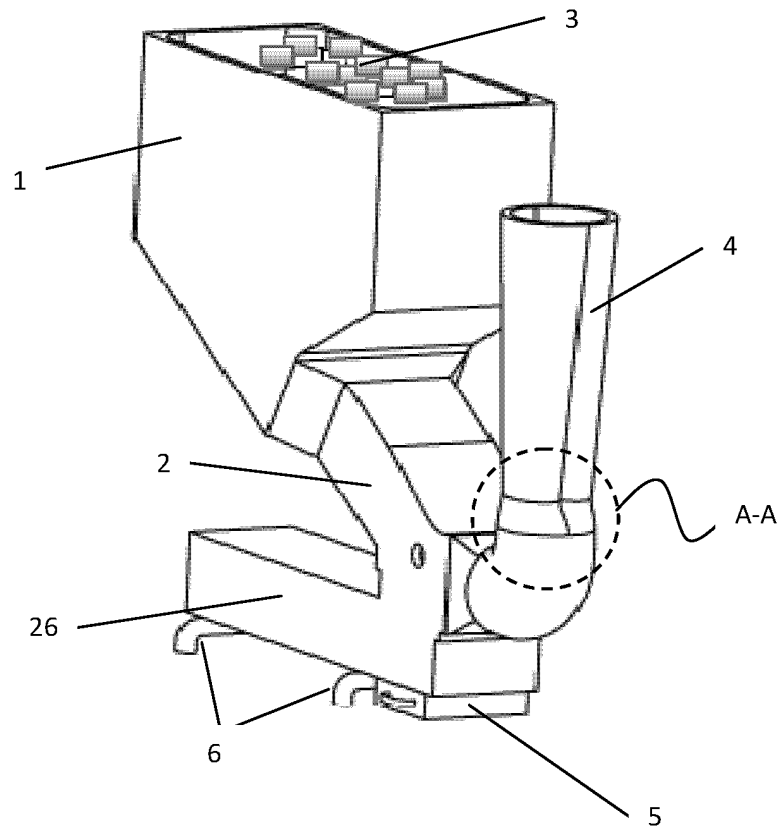


Fig. 2

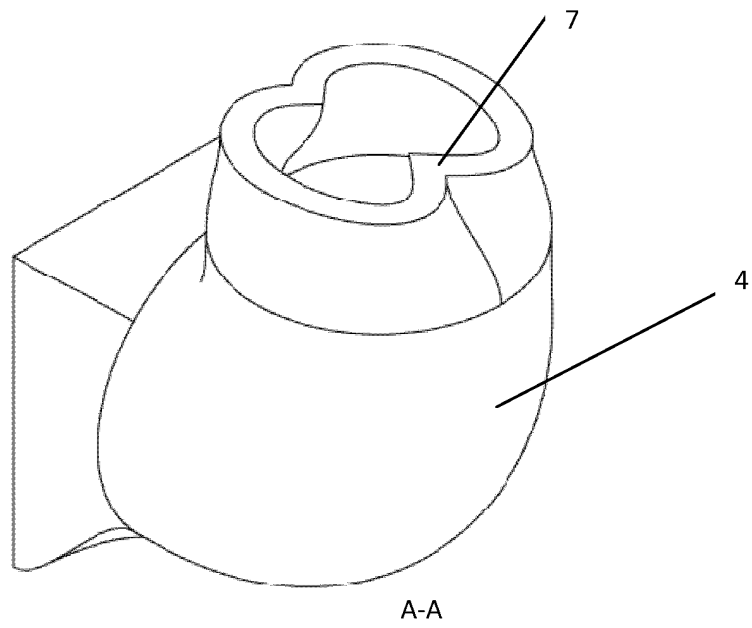


Fig. 3

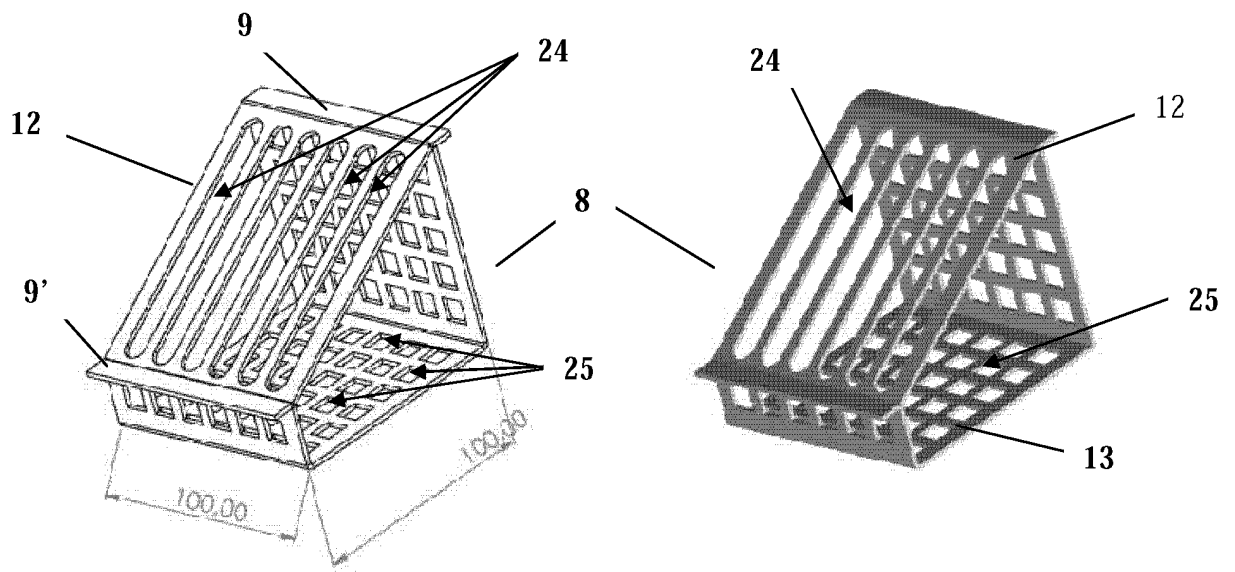


Fig. 4

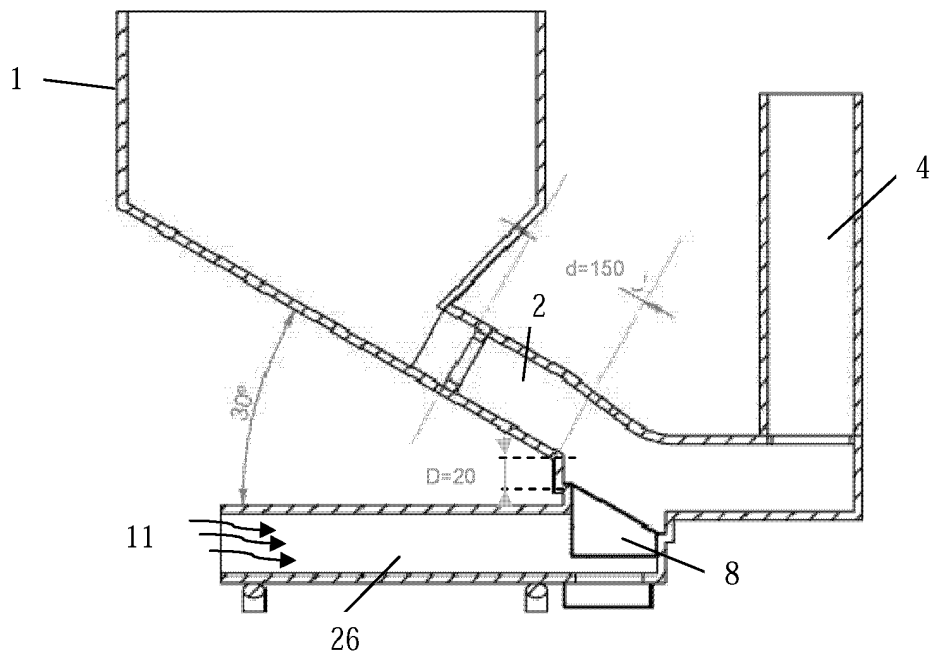


Fig. 5

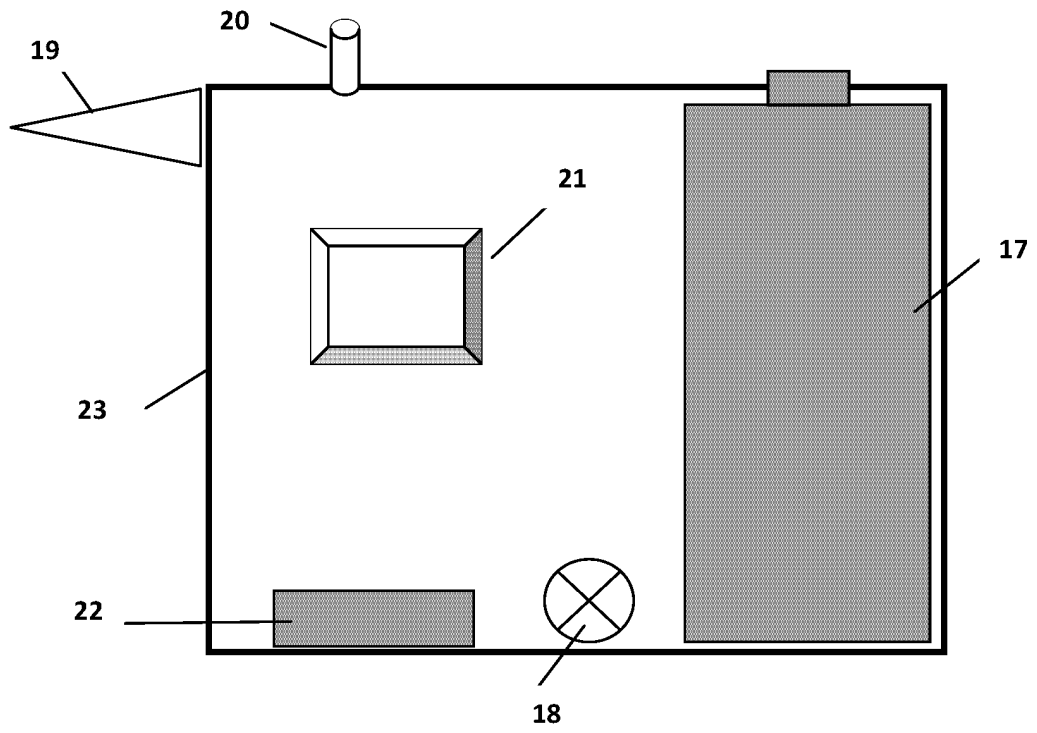


Fig. 6

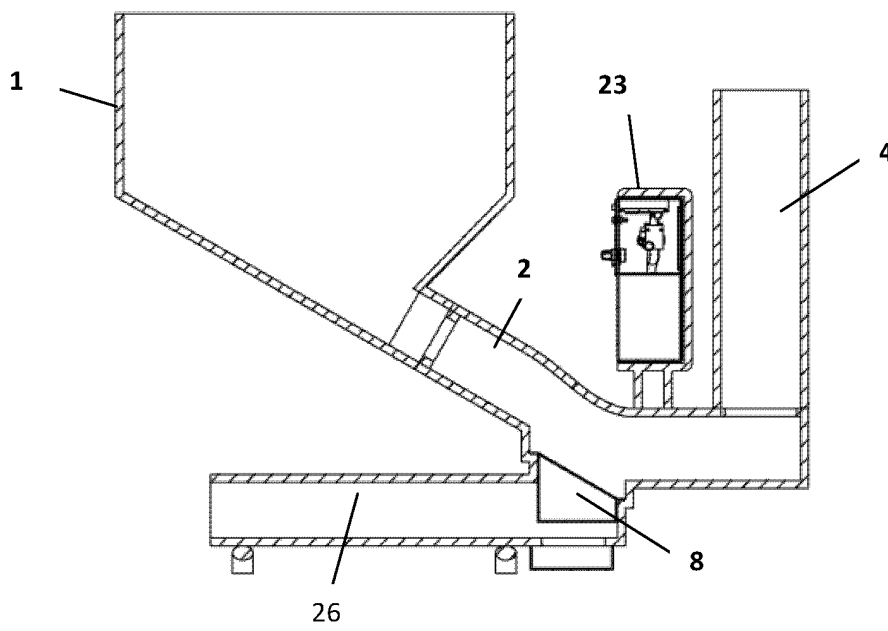


Fig. 7

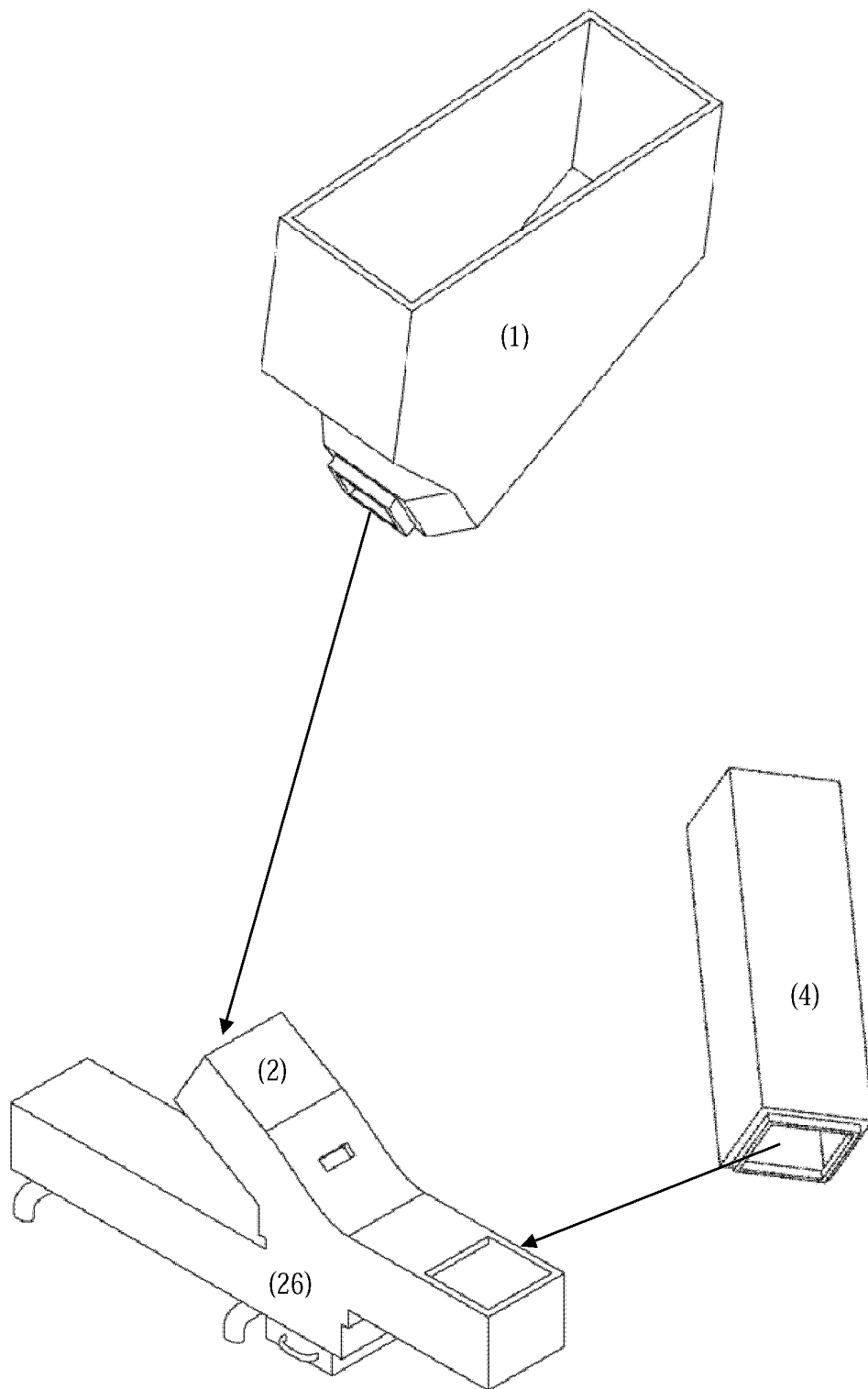


Fig. 8

**RAPPORT DE RECHERCHE
AVEC OPINION SUR LA BREVETABILITE**
(Conformément aux articles 43 et 43.2 de la loi 17-97 relative à la
protection de la propriété industrielle telle que modifiée et complétée
par la loi 23-13)

Renseignements relatifs à la demande	
N° de la demande : 49995	Date de dépôt : 05/06/2020
Déposant : MAVOR IMPORT SARL	
Intitulé de l'invention : Dispositif de lutte antigel à usage agricole.	
Le présent document est le rapport de recherche avec opinion sur la brevetabilité établi par l'OMPIC conformément aux articles 43 et 43.2, et notifié au déposant conformément à l'article 43.1 de la loi 17-97 relative à la protection de la propriété industrielle telle que modifiée et complétée par la loi 23-13.	
Les documents brevets cités dans le rapport de recherche sont téléchargeables à partir du site http://worldwide.espacenet.com , et les documents non brevets sont joints au présent document, s'il y en a lieu.	
Le présent rapport contient des indications relatives aux éléments suivants :	
Partie 1 : Considérations générales	
<input checked="" type="checkbox"/> Cadre 1 : Base du présent rapport <input type="checkbox"/> Cadre 2 : Priorité <input type="checkbox"/> Cadre 3 : Titre et/ou Abrégé tel qu'ils sont définitivement arrêtés	
Partie 2 : Rapport de recherche	
Partie 3 : Opinion sur la brevetabilité	
<input type="checkbox"/> Cadre 4 : Remarques de forme et de clarté <input type="checkbox"/> Cadre 5 : Défaut d'unité d'invention <input type="checkbox"/> Cadre 6 : Observations à propos de certaines revendications exclues de la brevetabilité <input checked="" type="checkbox"/> Cadre 7 : Déclaration motivée quant à la Nouveauté, l'Activité Inventive et l'Application Industrielle	
Examineur : Nihad BENZOHRRA	Date d'établissement du rapport : 21/10/2020
Téléphone: + 212 5 22 58 64 14/00	

Partie 1 : Considérations générales**Cadre 1 : base du présent rapport**

Les pièces suivantes de la demande servent de base à l'établissement du présent rapport :

- Description
9 Pages
- Revendications
10
- Planches de dessin
5 Pages

Partie 2 : Rapport de recherche

Classement de l'objet de la demande :

CIB : A01G13/06, F23K3/16, F24B13/04, F24B1/02

CPC : A01G13/06, F23K3/16, F24B13/04, F24B1/024

Plateformes et bases de données électroniques de recherche :

EPOQUENET, WPI, ScienceDirect, ORBIT

Catégorie*	Documents cités avec, le cas échéant, l'indication des passages pertinents	N° des revendications visées
A	US2009038603A1 ; CLARRY PELLET STOVE LLC [US] ; 12-02-2009	1-10
A	JP2008185266A ; FURUKAWA KIYOKO [JP], FURUKAWA MASAJI [JP] ; 14-08-2008	1-10
A	US5144939A ; CHRISTOPHERSON ERNEST W [US] ; 08-09-1992	1-10
A	https://www.mon-viti.com/articles/viticulture/les-chaufferettes-antigel-se-mettent-au-bois ; ALABEURTHE [FR] ; 23-04-2020	1-10

***Catégories spéciales de documents cités :**

-« X » document particulièrement pertinent ; l'invention revendiquée ne peut être considérée comme nouvelle ou comme impliquant une activité inventive par rapport au document considéré isolément

-« Y » document particulièrement pertinent ; l'invention revendiquée ne peut être considérée comme impliquant une activité inventive lorsque le document est associé à un ou plusieurs autres documents de même nature, cette combinaison étant évidente pour une personne du métier

-« A » document définissant l'état général de la technique, non considéré comme particulièrement pertinent

-« P » documents intercalaires ; Les documents dont la date de publication est située entre la date de dépôt de la demande examinée et la date de priorité revendiquée ou la priorité la plus ancienne s'il y en a plusieurs

-« E » Éventuelles demandes de brevet interférentes. Tout document de brevet ayant une date de dépôt ou de priorité antérieure à la date de dépôt de la demande faisant l'objet de la recherche (et non à la date de priorité), mais publié postérieurement à cette date et dont le contenu constituerait un état de la technique pertinent pour la nouveauté

Partie 3 : Opinion sur la brevetabilité**Cadre 7 : Déclaration motivée quant à la Nouveauté, l'Activité Inventive et l'Application Industrielle**

Nouveauté	Revendications 1-10	Oui
	Revendications aucune	Non
Activité inventive	Revendications 1-10	Oui
	Revendications aucune	Non
Application Industrielle	Revendications 1-10	Oui
	Revendications aucune	Non

Il est fait référence aux documents suivants. Les numéros d'ordre qui leur sont attribués ci-après seront utilisés dans toute la suite de la procédure.

D1 : US2009038603A1

1. Nouveauté

Aucun des documents cités ci-dessus ne divulgue un dispositif de lutte antigel à usage agricole comprenant l'ensemble des caractéristiques techniques de la revendication indépendante 1. D'où l'objet de ladite revendication est nouveau au sens de l'article 26 de la loi 17-97 telle que modifiée et complétée par la loi 23-13. Par conséquent, les revendications dépendantes 2-10 sont aussi nouvelles.

2. Activité inventive

Le document D1 (les références entre parenthèses s'appliquent au document D1), qui est considéré comme l'état de la technique le plus proche de l'objet de la revendication 1, divulgue un dispositif de lutte antigel comprenant :

- Un canal (170) constituant un prolongement de la sortie d'un réservoir (200) contenant une matière combustible (60), ledit canal (170) faisant un angle d'environ 45° par rapport au plan horizontal de la base (12) du dispositif de manière à ce que la matière combustible (60) contenue dans le réservoir (200) est acheminée automatiquement sous l'effet de la gravité vers la sortie dudit canal (170).
- Une grille de combustion (30) située au niveau de la base (12) à la sortie du canal (170), ladite grille comporte au moins deux niveaux de combustion, un premier niveau (130) parallèle au plan inférieur du canal (170), ledit premier niveau (130) est constitué d'un maillage d'ouvertures (90) distribuées de manière régulière sur l'ensemble de la surface du plan (130) de la grille, et un deuxième niveau (120) plus bas, constitué par un maillage d'ouverture (90) ayant une

distribution plus dense.

L'objet de la revendication 1 diffère du dispositif connu de D1 en ce qu'il comporte un système de commande pour un démarrage automatique de la combustion qui comprend un réservoir pour liquide inflammable, une pompe pour asperger la matière combustible disponible sur la grille avec le liquide inflammable et une carte électronique contenant une consigne pour déclencher le feu au niveau de la grille.

L'effet technique apporté par cette différence réside dans l'autonomie de démarrage du feu.

Le problème que la présente invention se propose de résoudre peut donc être considéré comme assurer un démarrage automatique et permettre d'économiser le combustible.

La solution proposée dans la revendication 1 de la présente demande implique une activité inventive au sens de l'article 28 de la loi 17-97 telle que modifiée et complétée par la loi 23-13. En effet, aucun des documents de l'état de la technique, seul ou combiné, ne décrit ni ne suggère un dispositif de lutte antigel à usage agricole tel que spécifié dans la présente demande, et l'homme du métier n'a aucune incitation directe à modifier le dispositif de D1 afin d'arriver au même résultat.

Les revendications dépendantes 2-10, en tant que telles, satisfont également aux exigences de l'activité inventive au sens de l'article 28 de la loi 17-97 telle que modifiée et complétée par la loi 23-13.

3. Application industrielle

L'objet de la présente invention est susceptible d'application industrielle au sens de l'article 29 de la loi 17-97 telle que modifiée et complétée par la loi 23-13, parce qu'il présente une utilité déterminée, probante et crédible.