

(12) BREVET D'INVENTION

- (11) N° de publication : **MA 49871 A1** (51) Cl. internationale : **A61L 2/18; A61L 2/26**
- (43) Date de publication : **30.11.2021**

-
- (21) N° Dépôt : **49871**
- (22) Date de Dépôt : **27.05.2020**
- (71) Demandeur(s) : **UNIVERSITE INTERNATIONALE DE RABAT UIR, PARC TECHNOPOLIS RABAT-SHORE, CAMPUS UNIVERSITAIRE UIR, ROCADE RABAT-SALE, 11100 11100, Sala El Jadida (MA)**
- (72) Inventeur(s) : **Ghazouani Mokhtar ; Ahmed Zouggar**
- (74) Mandataire : **MOHSINE BOUYA**

-
- (54) Titre : **Stylet de désinfection, notamment pour les boutons poussoirs**
- (57) Abrégé : L'invention concerne un dispositif de désinfection qui peut être utilisé comme un stylet poussoir pour tous les dispositifs qui contiennent des boutons poussoirs (ascenseur, distributeur café, Guichet automatique, etc.).

MA

49871A1

Intitulé : Stylet de désinfection, notamment pour les boutons poussoirs

Abrégé

L'invention concerne un dispositif de désinfection qui peut être utilisé comme un stylet poussoir pour tous les dispositifs qui contiennent des boutons poussoirs (ascenseur, distributeur café, Guichet automatique, etc.).

Description

Domaine technique

L'objet de l'invention concerne la décontamination biologique et notamment le traitement de matériaux contaminés par des agents pathogènes tels que des bactéries, des virus, et des champignons. Plus particulièrement, la présente invention s'applique à la décontamination/désinfection de surfaces contaminées par de tels agents pathogènes. En effet, la présente invention propose un stylet poussoir de désinfection contenant un agent désinfectant.

Etat de la technique :

Afin d'éviter l'infection pendant la période épidémique de maladies infectieuses, en plus de diverses mesures de protection et d'isolement, le nettoyage et la désinfection en temps opportun constituent également un moyen de protection efficace. La stérilisation avec 75% d'éthanol ou un autre désinfectant peut tuer efficacement les virus vivants, en particulier pour le nouveau coronavirus, qui a peur de l'alcool et ne peut pas résister à des températures élevées. Dans un endroit fixe, il est facile de placer de l'alcool médical, ou un désinfectant à base d'alcool sans chiffon, etc. pour la désinfection et le nettoyage.

Pour les lieux peuplés tels que les hôtels, les restaurants, les gares, les quais, les banques, etc., on a besoin de solutions de désinfection de grande mobilité. Dans ces endroits, les poignées de porte, les boutons, les bureaux, etc. sont tous fréquemment utilisés. Si des personnes sont en contact direct avec des emplacements, il est facile de provoquer une infection, il est donc nécessaire de désinfecter et de nettoyer à temps. Cependant, un désinfectant tel que l'alcool est peu pratique à transporter, ce qui complique la désinfection en temps opportun.

Les solutions proposées sont généralement des sprays naseaux CN111420258A, des désinfectants UV KR101104236B1 ou des distributeurs portatifs de gel CN101827634A.

Exposé du brevet

La présente invention est un stylet poussoir que nous pouvons l'utiliser pour appuyer à n'importe quel dispositif qui nécessite un touché à la main (ascenseur, distributeur café, Guichet automatique, etc.) en désinfectant la surface du contacte grâce à un agent désinfectant.

L'invention est composée d'un tube (1) ouvert des deux coté et qui sera à l'aide de deux bouchons (2). A l'intérieure du tube, il y a de la matière absorbante (3) qui va être saturé avec le désinfectant. Le premier côté (4) du tube assure le rôle de pointer et désinfecter les surfaces de contacte. Dans le deuxième côté (5), nous remplissant le tube avec l'agent désinfectant jusqu'à la saturation de la matière absorbante. Le stylet peut être mis dans les portes clé grâce au troue (6) dans le bouchon.

Brève description des dessins.

Figure 1 : Vu de face du stylet poussoir de désinfection

Figure 2 : Vu de face éclaté du stylet poussoir de désinfection

Figure 3 : Vu isométrique du coté pointeur

Figure 4 : Vu isométrique du coté remplisseur de l'agent désinfectant

Revendications :

1. Un stylet portable désinfectant, qui est caractérisé en ce qu'il comprend un tube (1) ouvert et fileté des deux côtés, deux bouchons (2) de fermeture, une tête de désinfection (4), et une entrée de remplissage (5).
2. Le stylet selon la revendication 1 est caractérisé en ce que la tête de désinfection (4) permet de pointer l'injection du liquide désinfecteur selon la direction voulue.
3. Le stylet selon quelconque des revendications précédentes est caractérisé en ce que l'un des deux bouchons comporte un orifice de montage dans un porte-clés (6).

Dessins

Figure 1

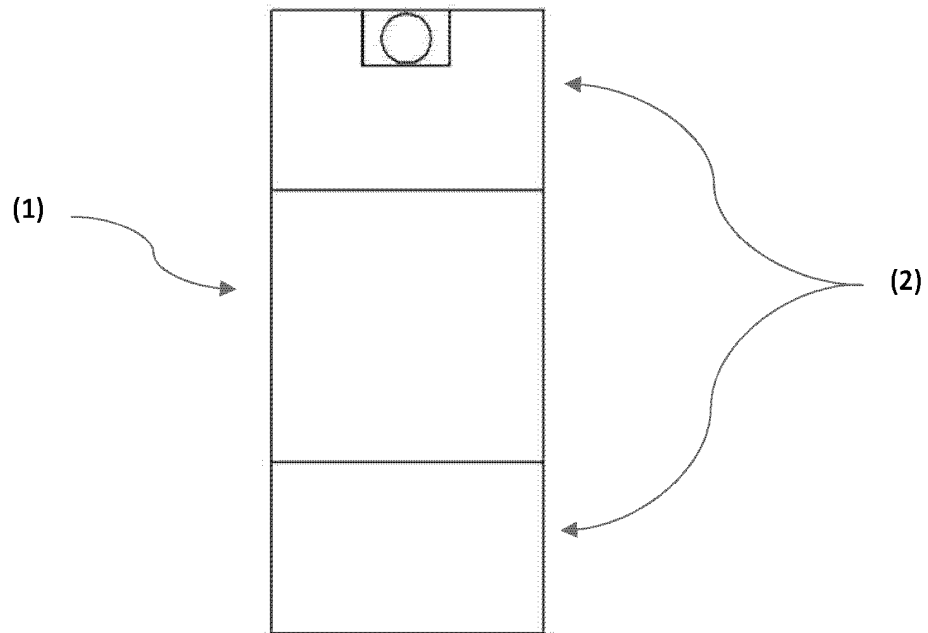


Figure 2

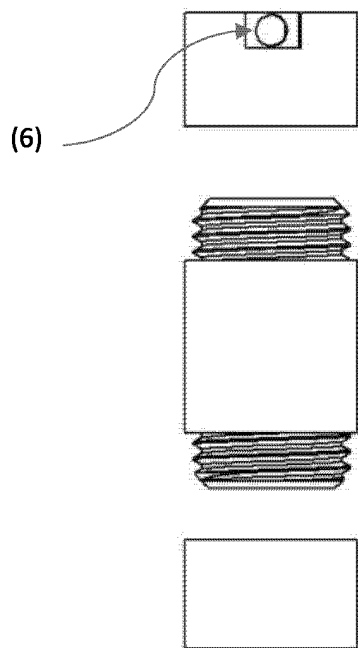


Figure 3

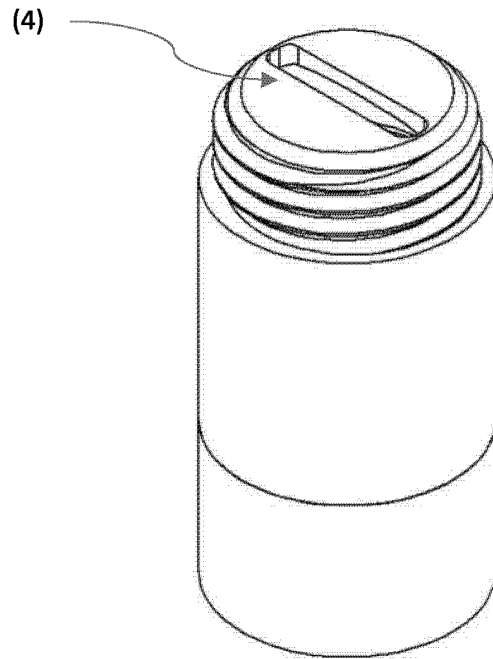
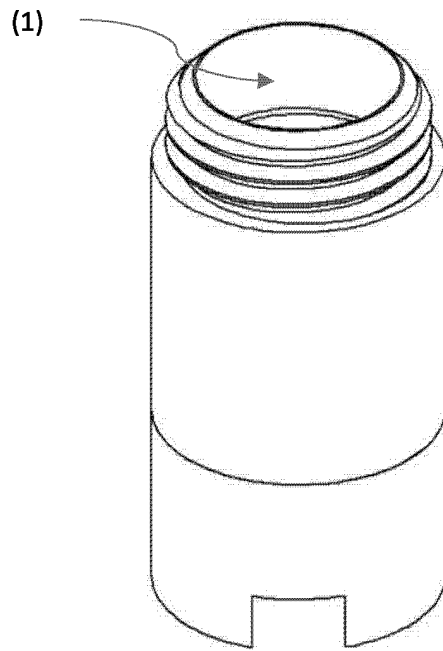


Figure 4



**RAPPORT DE RECHERCHE
AVEC OPINION SUR LA BREVETABILITE**
(Conformément aux articles 43 et 43.2 de la loi 17-97 relative à la
protection de la propriété industrielle telle que modifiée et complétée
par la loi 23-13)

Renseignements relatifs à la demande	
N° de la demande: 49871	Date de dépôt : 27/05/2020
Déposant : UNIVERSITE INTERNATIONALE DE RABAT UIR	
Intitulé de l'invention: STYLET DE DESINFECTION, NOTAMMENT POUR LES BOUTONS POUSSOIRS	
Le présent document est le rapport de recherche avec opinion sur la brevetabilité établi par l'OMPIC conformément aux articles 43 et 43.2, et notifié au déposant conformément à l'article 43.1 de la loi 17-97 relative à la protection de la propriété industrielle telle que modifiée et complétée par la loi 23-13.	
Les documents brevets cités dans le rapport de recherche sont téléchargeables à partir du site http://worldwide.espacenet.com , et les documents non brevets sont joints au présent document, s'il y en a lieu.	
Le présent rapport contient des indications relatives aux éléments suivants :	
Partie 1 : Considérations générales	
<input checked="" type="checkbox"/> Cadre 1 : Base du présent rapport	
<input type="checkbox"/> Cadre 2 : Priorité	
<input type="checkbox"/> Cadre 3 : Titre et/ou Abrégé tel qu'ils sont définitivement arrêtés	
Partie 2 : Rapport de recherche	
Partie 3 : Opinion sur la brevetabilité	
<input type="checkbox"/> Cadre 4 : Remarques de forme et de clarté	
<input type="checkbox"/> Cadre 5 : Défaut d'unité d'invention	
<input type="checkbox"/> Cadre 6 : Observations à propos de certaines revendications exclues de la brevetabilité	
<input checked="" type="checkbox"/> Cadre 7 : Déclaration motivée quant à la Nouveauté, l'Activité Inventive et l'Application Industrielle	
Examineur: Redouane TELLAA	Date d'établissement du rapport : 22/01/2021
Téléphone: 212 5 22 58 64 14/00	



Partie 1 : Considérations générales**Cadre 1 : base du présent rapport**

Les pièces suivantes de la demande servent de base à l'établissement du présent rapport :

- Description
1
- Revendications
3
- Planches de dessin
2

Partie 2 : Rapport de recherche

Classement de l'objet de la demande :

CIB : A61L2/26, A61L 2/18

CPC : A61L2/26, A61L 2/18

Plateformes et bases de données électroniques de recherche :

EPOQUENET, WPI, SCIENCEDIRECT, IEEE, ORBIT

Catégorie*	Documents cités avec, le cas échéant, l'indication des passages pertinents	N° des revendications visées
A	https://www.ledauphine.com/sante/2020/05/03/coronavirus-un-stylet-pour-vous-eviter-de-coller-vos-doigts-partout; 03/05/2020	1 - 3
A	KR20110001898 (U); Jeongtaek Oh ; 2011-02-25	1 - 3
A	US2002066756A1; KINSMAN JANICE [US]; 06/06/2002	1 - 3

***Catégories spéciales de documents cités :**

-« X » document particulièrement pertinent ; l'invention revendiquée ne peut être considérée comme nouvelle ou comme impliquant une activité inventive par rapport au document considéré isolément

-« Y » document particulièrement pertinent ; l'invention revendiquée ne peut être considérée comme impliquant une activité inventive lorsque le document est associé à un ou plusieurs autres documents de même nature, cette combinaison étant évidente pour une personne du métier

-« A » document définissant l'état général de la technique, non considéré comme particulièrement pertinent

-« P » documents intercalaires ; Les documents dont la date de publication est située entre la date de dépôt de la demande examinée et la date de priorité revendiquée ou la priorité la plus ancienne s'il y en a plusieurs

-« E » Éventuelles demandes de brevet interférentes. Tout document de brevet ayant une date de dépôt ou de priorité antérieure à la date de dépôt de la demande faisant l'objet de la recherche (et non à la date de priorité), mais publié postérieurement à cette date et dont le contenu constituerait un état de la technique pertinent pour la nouveauté

Partie 3 : Opinion sur la brevetabilité**Cadre 7 : Déclaration motivée quant à la Nouveauté, l'Activité Inventive et l'Application Industrielle**

Nouveauté	Revendications 1 - 3 Revendications aucune	Oui Non
Activité inventive	Revendications 1 - 3 Revendications aucune	Oui Non
Application Industrielle	Revendications 1 - 3 Revendications aucune	Oui Non

Il est fait référence aux documents suivants. Les numéros d'ordre qui leur sont attribués ci-après seront utilisés dans toute la suite de la procédure

D1 : <https://www.ledauphine.com/sante/2020/05/03/coronavirus-un-stylet-pour-vous-eviter-de-coller-vos-doigts-partout>

1. Nouveauté

Aucun document de l'état de la technique ne divulgue un stylet poussoir tel que décrit dans la revendication 1 de la présente demande.

Par conséquent, l'objet des revendications 1-3 est nouveau au sens de l'article 26 de la loi 17-97 telle que modifiée et complétée par la loi 23-13.

2. Activité inventive

Le document D1 est considéré comme l'état de la technique le plus proche de l'objet de la revendication 1 de la présente demande, il décrit une clef avec manche qui permet d'éviter le contact avec les surfaces potentiellement contaminées, la clef peut être utilisée sur les écrans tactiles, poigné de porte, ascenseur...etc.

L'objet de la revendication 1 de la présente demande diffère de D1 en ce que le dispositif est sous forme de tube rempli de matière absorbante imbibée par un désinfectant et ouvert des côtés.

Le problème que la présente demande se propose de résoudre peut être considéré comme la fourniture d'un stylet de contact pour éviter le contact avec les surfaces potentiellement contaminées.

La solution proposée dans la revendication 1 de la présente demande est considérée comme impliquant une activité inventive pour les raisons suivantes :

Pour résoudre le même problème ci-dessus, l'art antérieur décrit une simple clef avec manche, par contre, le stylet décrit dans la présente demande à l'avantage de contenir un produit désinfectant pour la décontamination des surfaces et des mains. A partir du document D1, l'homme de métier n'arrivera pas à la présente solution d'une manière évidente.

Par conséquent, l'objet des revendications 1-3 implique une activité inventive au sens de

l'article 28 de la loi 17-97 telle que modifiée et complétée par la loi 23-13.

3. Application industrielle

L'objet de la présente invention est susceptible d'application industrielle au sens de l'article 29 de la loi 17-97 telle que modifiée et complétée par la loi 23-13, parce qu'il présente une utilité déterminée, probante et crédible.