

(12) BREVET D'INVENTION

- (11) N° de publication : **MA 49870 A1** (51) Cl. internationale : **A61L 2/00; G07D 11/00; A61L 2/00; G07D 11/00**
- (43) Date de publication : **31.12.2021**

-
- (21) N° Dépôt : **49870**
- (22) Date de Dépôt : **27.05.2020**
- (71) Demandeur(s) : **UNIVERSITE INTERNATIONALE DE RABAT UIR, PARC TECHNOPOLIS RABAT-SHORE, CAMPUS UNIVERSITAIRE UIR, ROCADE RABAT-SALE, 11100 Sala El Jadida (MA)**
- (72) Inventeur(s) : **Ghazouani Mokhtar ; Ahmed Zouggar**
- (74) Mandataire : **MOHSINE BOUYA**

-
- (54) Titre : **Stérilisateur de l'argent**
- (57) Abrégé : La présente invention concerne un stérilisateur pour billets et pièce de monnaie. Ce stérilisateur comprend deux passages de deux rouleaux qui contient du désinfectant ; les billets et les pièces de monnaie passent entre les rouleaux et se désinfecte avec une grande efficacité.

Intitulé : stérilisateur de l'argent

Abrégé

La présente invention concerne un stérilisateur pour billets et pièce de monnaie. Ce stérilisateur comprend deux passages de deux rouleaux qui contient du désinfectant ; les billets et les pièces de monnaie passent entre les rouleaux et se désinfecte avec une grande efficacité.

Description

L'argent distribués sans désinfection sont contaminés par divers micro-organismes pathogènes tels que diverses bactéries et champignons et, comme tout le monde le reconnaît, agit comme médiateur pour provoquer ou propager des maladies telles que les maladies allergiques telles que diverses maladies cutanées et respiratoires. En particulier, les dommages subis par les personnes âgées et les enfants à faible immunité, ainsi que par ceux en charge du traitement des billets monétaire dans les institutions financières, deviennent de plus en plus graves, mais il n'y a pour l'instant aucune alternative.

La présente invention a été conçue pour résoudre les problèmes susmentionnés en général, et son objectif principal est de fournir une machine de désinfection pour les billets et pièces de banque en maximisant ainsi l'efficacité de la désinfection.

Un autre objet de la présente invention est de permettre de contrôler facilement le processus de désinfection des billets de l'extérieur.

L'invention est composée de 3 parties, le boîtier (1), le mécanisme (2) et la cache boîtier (3) qui protège le système de transmission. Les billets et/ou les pièces de banque rentrent depuis l'ouverture (4) et seront convoyé et stérilisé par les deux passages de deux rouleaux (6) qui contient du désinfectant. Ces derniers tournent grâce à un système de transmission qui est lié à moteur.

Brève description du dessin

Figure 1 : vue éclatée du dispositif.

Figure 2 : vue isométrique du système mécanique responsable de la stérilisation.

Figure 3 : une vue en perspective de la partie principale montrant schématiquement la présente invention de l'entrée d'argent.

Figure 4 : une vue en perspective de la partie principale montrant schématiquement la présente invention de sortie d'argent.

Revendications

Stérilisateur dédié pour désinfecter les billets de banque, comprenant 3 parties : le boîtier (1), le mécanisme (2) et la cache boîtier (3) qui protège le système de transmission. Les billets et/ou les pièces de banque rentrent depuis l'ouverture (4) et seront convoyé et stérilisé par les deux passages de deux rouleaux (6) qui contient du désinfectant. Ces derniers tournent grâce à un système de transmission qui est lié à moteur.

Dessin

Figure 1

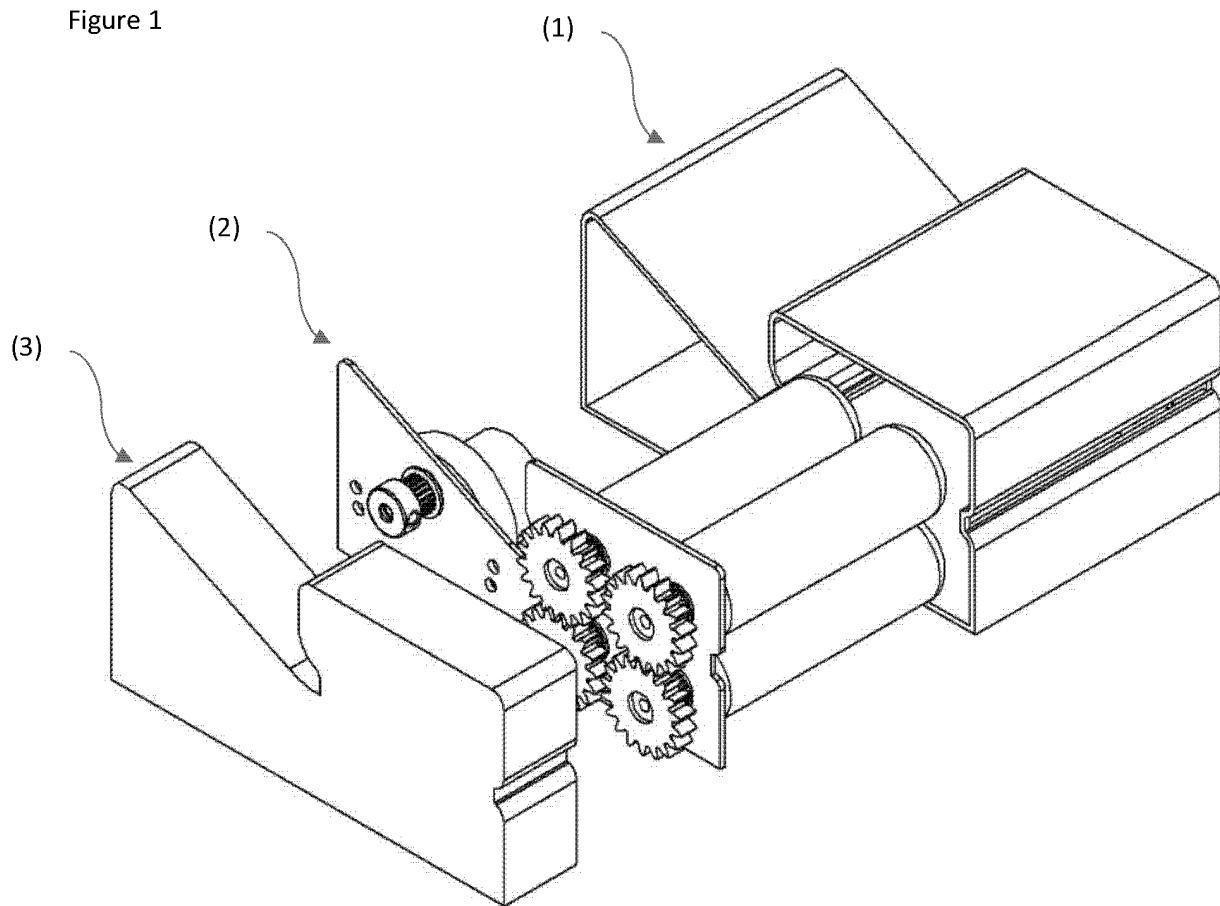


Figure 2

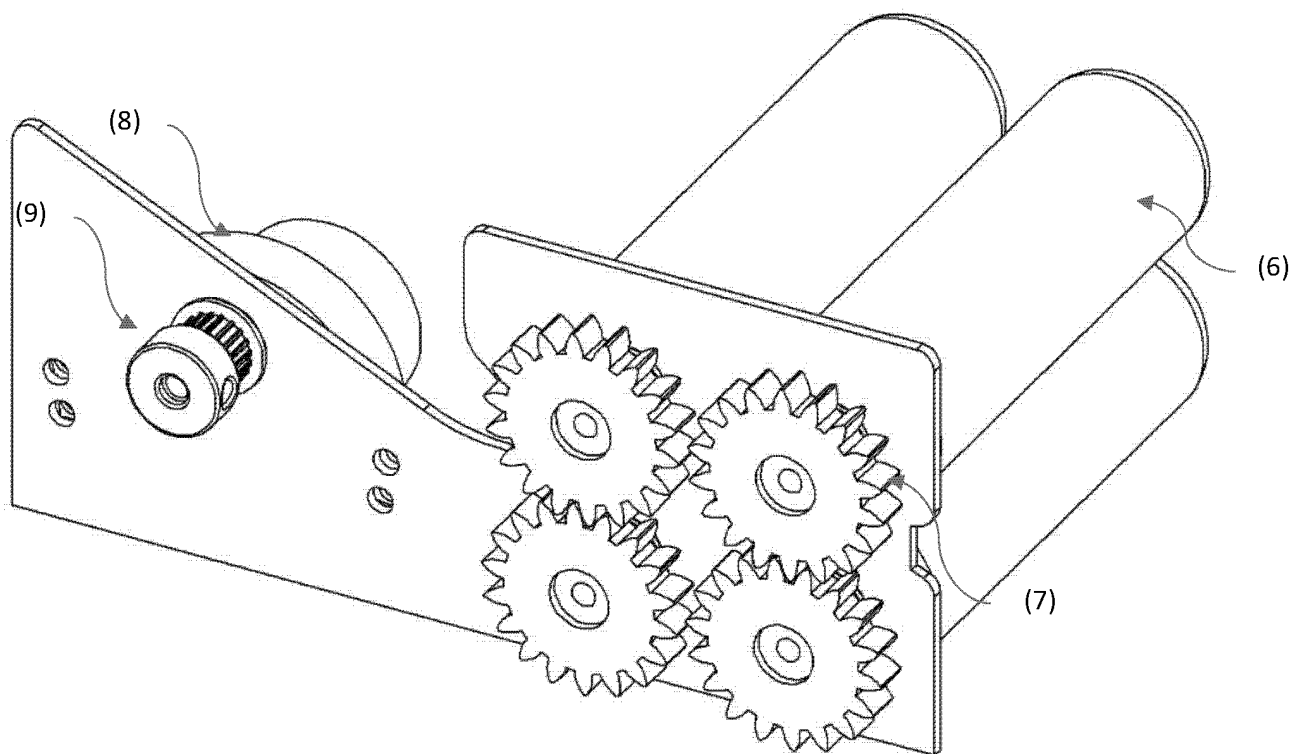


Figure 3

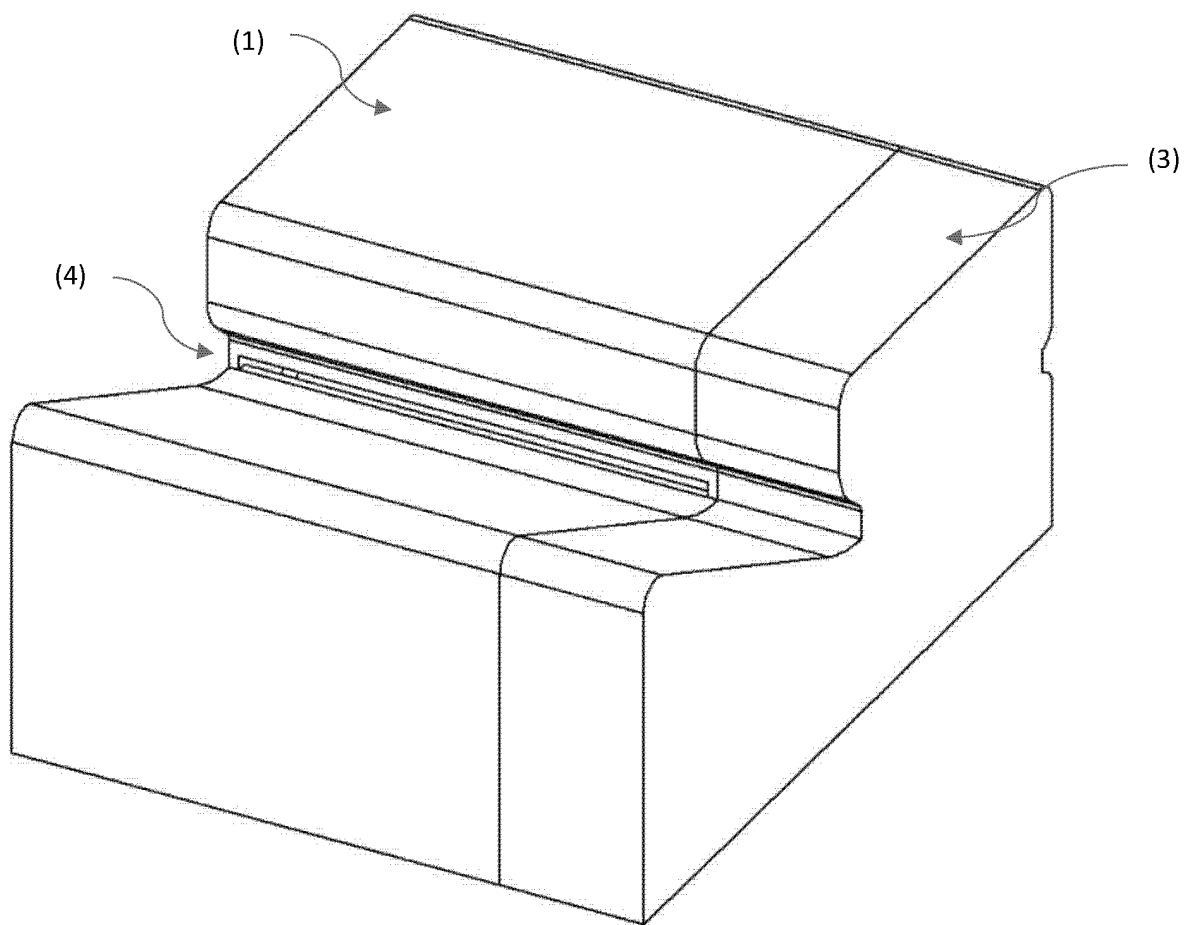
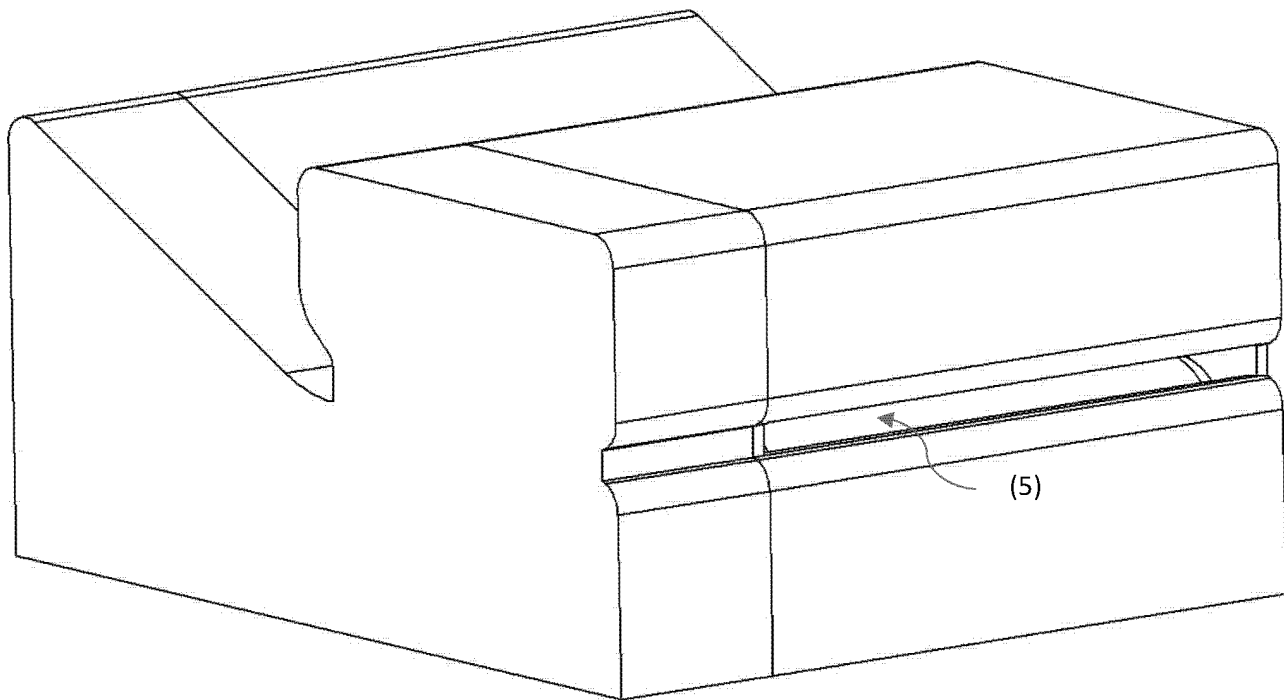


Figure 4



**RAPPORT DE RECHERCHE
AVEC OPINION SUR LA BREVETABILITE**
(Conformément aux articles 43 et 43.2 de la loi 17-97 relative à la
protection de la propriété industrielle telle que modifiée et complétée
par la loi 23-13)

Renseignements relatifs à la demande	
N° de la demande : 49870	Date de dépôt : 27/05/2020
Déposant : UNIVERSITE INTERNATIONALE DE RABAT UIR	
Intitulé de l'invention : Stérilisateur de l'argent	
Le présent document est le rapport de recherche avec opinion sur la brevetabilité établi par l'OMPIC conformément aux articles 43 et 43.2, et notifié au déposant conformément à l'article 43.1 de la loi 17-97 relative à la protection de la propriété industrielle telle que modifiée et complétée par la loi 23-13.	
Les documents brevets cités dans le rapport de recherche sont téléchargeables à partir du site http://worldwide.espacenet.com , et les documents non brevets sont joints au présent document, s'il y en a lieu.	
Le présent rapport contient des indications relatives aux éléments suivants :	
Partie 1 : Considérations générales	
<input checked="" type="checkbox"/> Cadre 1 : Base du présent rapport	
<input type="checkbox"/> Cadre 2 : Priorité	
<input type="checkbox"/> Cadre 3 : Titre et/ou Abrégé tel qu'ils sont définitivement arrêtés	
Partie 2 : Rapport de recherche	
Partie 3 : Opinion sur la brevetabilité	
<input checked="" type="checkbox"/> Cadre 4 : Remarques de forme et de clarté	
<input type="checkbox"/> Cadre 5 : Défaut d'unité d'invention	
<input type="checkbox"/> Cadre 6 : Observations à propos de certaines revendications exclues de la brevetabilité	
<input checked="" type="checkbox"/> Cadre 7 : Déclaration motivée quant à la Nouveauté, l'Activité Inventive et l'Application Industrielle	
Examineur : Nihad BENZOHRA	Date d'établissement du rapport : 25/06/2021
Téléphone : + 212 5 22 58 64 14/00	

Partie 1 : Considérations générales**Cadre 1 : base du présent rapport**

Les pièces suivantes de la demande servent de base à l'établissement du présent rapport :

- Description
1 Pages
- Revendications
1
- Planches de dessin
2 Pages

Partie 2 : Rapport de recherche

Classement de l'objet de la demande :

CIB : A61L2/00, G07D11/00

CPC : A61L2/00, G07D11/10

Plateformes et bases de données électroniques de recherche :

EPOQUENET, WPI, ScienceDirect, IEEE, ORBIT

Catégorie*	Documents cités avec, le cas échéant, l'indication des passages pertinents	N° des revendications visées
X	US4449050A ; KAMHI RALPH [US] ; 15-05-1984 Paragraphes, lignes, colonnes des passages pertinents	1
X	KR20030000280A ; LIM DONG KYU [KR] ; 06-01-2003	1
A	JP2013105481A ; JANIS CORP CO LTD ; 30-05-2013	1
A	ES2073996A2 ; VALCARCEL DOMINGUEZ ANTONIO [ES] ; 16-08-1995	1

***Catégories spéciales de documents cités :**

-« X » document particulièrement pertinent ; l'invention revendiquée ne peut être considérée comme nouvelle ou comme impliquant une activité inventive par rapport au document considéré isolément

-« Y » document particulièrement pertinent ; l'invention revendiquée ne peut être considérée comme impliquant une activité inventive lorsque le document est associé à un ou plusieurs autres documents de même nature, cette combinaison étant évidente pour une personne du métier

-« A » document définissant l'état général de la technique, non considéré comme particulièrement pertinent

-« P » documents intercalaires ; Les documents dont la date de publication est située entre la date de dépôt de la demande examinée et la date de priorité revendiquée ou la priorité la plus ancienne s'il y en a plusieurs

-« E » Éventuelles demandes de brevet interférentes. Tout document de brevet ayant une date de dépôt ou de priorité antérieure à la date de dépôt de la demande faisant l'objet de la recherche (et non à la date de priorité), mais publié postérieurement à cette date et dont le contenu constituerait un état de la technique pertinent pour la nouveauté

Partie 3 : Opinion sur la brevetabilité**Cadre 4 : Remarques de forme et de clarté***- Remarques de forme*

Conformément aux dispositions de l'article 9 du décret d'application de la loi 17-97 telle que modifiée et complétée par la loi 23-13, la revendication indépendante 1 doit être rédigée en deux parties, la première consistant en un préambule indiquant la désignation de l'objet de l'invention et les caractéristiques techniques qui sont nécessaires à la définition des éléments revendiqués mais qui, combinées entre elles, font partie de l'état de la technique, et la seconde (la partie caractérisante) précédée des expressions « caractérisé en » ou « caractérisé par », ou « l'amélioration comprend » ou d'une formule analogue, consistant en une indication des caractéristiques énoncées dans la première partie, sont celles pour lesquelles la protection est demandée.

- Remarques de clarté

L'objet de l'invention représenté dans la demande n'est pas couvert par la revendication 1. Ceci crée un doute quant à l'objet de la protection demandée, au point que la revendication manque de clarté et de concision selon les dispositions de l'article 35 de la loi 17-97 telle que modifiée et complétée par la loi 23-13.

Le terme « mécanisme » employé dans la revendication 1 est vague et imprécis, et laisse subsister un doute quant à la signification de la caractéristique technique à laquelle il se rapporte, au point que l'objet de ladite revendication n'est pas clairement défini (art. 35 de la loi 17-97 telle que modifiée et complétée par la loi 23-13).

La demande ne remplit pas les conditions de brevetabilité, dans la mesure où la demande n'expose pas l'invention de façon claire et complète pour qu'un homme du métier puisse la mettre en œuvre au sens de l'article 34 de la loi 17-97 telle que modifiée et complétée par la loi 23-13.

Cadre 7 : Déclaration motivée quant à la Nouveauté, l'Activité Inventive et l'Application Industrielle

Nouveauté	Revendications aucune	Oui
	Revendications 1	Non
Activité inventive	Revendications aucune	Oui
	Revendications 1	Non
Application Industrielle	Revendications 1	Oui
	Revendications aucune	Non

Il est fait référence aux documents suivants. Les numéros d'ordre qui leur sont attribués ci-après seront utilisés dans toute la suite de la procédure

D1 : US4449050A

1. Nouveauté & Activité inventive

Le document D1 (les références entre parenthèses s'appliquent au document D1) divulgue un stérilisateur d'argent comprenant trois parties : le boîtier (12), le mécanisme et la cache boîtier (48) qui protège le système de transmission. Les billets et/ou les pièces de banque rentrent depuis l'ouverture (18) et seront convoyés et stérilisés par les deux passages des deux rouleaux (22,24) qui contiennent du désinfectant. Ces derniers tournent grâce à un système de transmission qui est lié au moteur.

Par conséquent l'objet de la revendication 1 n'est pas nouveau et n'implique pas une activité inventive conformément aux articles 26 et 28 de la loi 17-97 telle que modifiée et complétée par la loi 23-13.

2. Application industrielle

L'objet de la présente invention est susceptible d'application industrielle au sens de l'article 29 de la loi 17-97 telle que modifiée et complétée par la loi 23-13, parce qu'il présente une utilité déterminée, probante et crédible.