

(12) BREVET D'INVENTION

- (11) N° de publication : **MA 49803 A1** (51) Cl. internationale : **A47L 23/00; A61L 2/00; A61L 2/24; A61L 2/22; A47L 23/00**
- (43) Date de publication : **30.11.2021**

(21) N° Dépôt : **49803**

(22) Date de Dépôt : **15.05.2020**

(71) Demandeur(s) : **TOUMI JILALI, LOT KHALID N 578 SIDI YAHIA ZAERS, TEMARA (MA)**

(72) Inventeur(s) : **TOUMI JILALI**

(54) Titre : **DÉSINFECTEUR DE CHAUSSURES PAR PULVERISATION AUTOMATIQUE**

(57) Abrégé : Désinfecteur de chaussures objet de l'invention est un Dispositif permettant la décontamination des chaussures par pulvérisation du décontaminant en posant le(s) pied(s) sur un support sous lequel sont montées des buses de pulvérisation alimentées par pompe haute pression, Désinfecteur de chaussures simple ou double prêt à être installé dans les gares, les aéroports, à l'entrée d'habitations, de bureaux, de magasins et autres, pour faire face aux défis de la pandémie due au COVID-19

ABREGE

Désinfecteur de chaussures objet de l'invention est un Dispositif permettant la décontamination des chaussures par pulvérisation du décontaminant en posant le(s) pied(s) sur un support sous lequel sont montées des buses de pulvérisation alimentées par pompe haute pression,
Désinfecteur de chaussures simple ou double prêt à être installé dans les gares, les aéroports, à l'entrée d'habitations, de bureaux, de magasins et autres, pour faire face aux défis de la pandémie due au COVID-19

DÉSINFECTEUR DE CHAUSSURES

DOMAINE D'APPLICATION

L'invention concerne la décontamination des chaussures et espadrilles...

CONTEXTE DE L'INVENTION

Cette invention entre dans le cadre de la très grande mobilisation du monde et de la société marocaine face aux défis de la pandémie due au COVID-19

La Désinfection des chaussures par un produit Virucide ou autre est très recommandé car les semelles des chaussures collectent et transportent les différents micro-organismes (virus et bactéries) existant sur les chemins parcourus,

La présence de contaminants biologiques sur les chaussures nécessite une décontamination qui peut être effectuée en pulvérisant un décontaminant sur les semelles des chaussures

A ma connaissance il existe des appareils pneumatiques et/ou équipés de brosses conçus pour laver les semelles des chaussures et éliminer la poussière et les saletés et les particules de terre des semelles.

Et, il existe une invention WO1991008701 concernant un « TAPIS NETTOYEUR ET DESINFECTANT » qui comprend un plateau peu profond contenant un corps spongieux plat, ledit corps spongieux étant imprégné de liquide désinfectant mouillant la semelle de la chaussure qui l'a pressé,

Et comme des chaussures et des espadrilles portent des motifs en reliefs et zones creuses sur leurs semelles, le « TAPIS NETTOYEUR ET DESINFECTANT » ne peut assurer la décontamination des fonds de parties creuses dans les semelles car le corps spongieux pressé mouillera uniquement les parties apparentes des semelles

RÉSUMÉ DE L'INVENTION

Désinfecteur de chaussures objet de l'invention est un dispositif comprenant un support, un réservoir de stockage du contaminant, au moins une pompe actionnée électriquement ou mécaniquement, supports pose pied, une pluralité de buses pulvérisateurs placées sous chaque semelle de chaussures, tuyauterie assurant la circulation du décontaminant du réservoir aux buses pulvérisateurs, et des moyens de commande,

Désinfecteur de chaussures simple ou double, est prêt à installer dans les gares, les aéroports, à l'entrée d'habitations, de bureaux, de magasins et autres,

DESCRIPTION DES DESSINS

L'invention est mieux comprise à partir de la description détaillée suivante lorsqu'elle est lue avec les dessins joints.

FIG 1 : montre une vue de dessus d'un Désinfecteur double selon un mode de réalisation illustratif de l'invention.

FIG 2 : montre une vue de dessus d'un Désinfecteur simple selon un mode de réalisation illustratif de l'invention.

FIG 3 : montre une vue de coupe d'un Désinfecteur double équipé d'une pluralité de buses pulvérisateurs et au moins une pompe haute pression actionnée électriquement selon un mode de réalisation illustratif de l'invention

- (1) Réservoir du décontaminant
- (2) Pompe et réservoir haute pression
- (3) Buses pulvérisateurs
- (4) Distributeurs
- (5) Boite de commande
- (6) Capteurs de présence
- (7) Supports pose pied
- (8) Tuyauteries

- (9) Tube d'aspiration et filtre
- (10) Bouchon de remplissage du réservoir
- (11) Cable d'alimentation
- (12) Filtres de récupération du contaminant pulvérisé
- (13) Semelles
- (14) Support avec conduites résistant aux poids des utilisateurs

FIG 4 : montre une vue de coupe d'un Désinfecteur double équipé d'une pluralité de buses et pulvérisateurs pompes actionnées mécaniquement par pieds selon un mode de réalisation illustratif de l'invention

- (20) Pistons de pulvérisateurs pompes
- (21) Réservoir
- (22) Pulvérisateurs pompes
- (23) Buses pulvérisateurs
- (24) Supports résistant aux poids des utilisateurs
- (25) Ressorts de rappel
- (26) Bouchon de vidange
- (27) Poses pied amovibles
- (10) Bouchon de remplissage du réservoir
- (13) Semelles

FIG 5 : montre une vue de dessus d'un Désinfecteur double selon un mode de réalisation illustratif de l'invention.

DESCRIPTION DE L'INVENTION

Des modes de réalisation de la présente invention concernent Désinfecteur de chaussures :

Désinfecteur de chaussures selon un mode de réalisation comprenant un support à conduites (14), réservoir (1) du décontaminant, au moins une pompe et réservoir haute pression (2) assurant la distribution sous pression dudit décontaminant par des tuyaux , des buses pulvérisateurs (3) placées sous chaque semelle (13) assurant la décontamination totale des semelles de chaussures de la personne posant ses pieds sur

supports poses pieds (7), chaque pied indépendamment de l'autre pied commande le distributeur ou l'électrovanne(4) correspondant, les dites buses pulvérisateurs (3) arrosent la semelle présente placée au-dessus desdites buses par ledit décontaminant, la commande et l'activation desdits électrovannes est temporisée, capteur(6) de présence d'un pied placé sur ledit pose pied (7) et moyens de commande électrique et électronique assurant le bon fonctionnement des différents composants constituant le dispositif Désinfecteur de chaussures,

Désinfecteur de chaussures selon un autre mode de réalisation comprenant un support (24) un réservoir (21) de décontaminant, une pluralité de pulvérisateurs pompes (22) placées sous les semelles de chaussures, actionnées mécaniquement par pression de pieds posés sur poses pied amovibles (27), lesdits poses pied amovibles pressés agissent séparément ou collectivement directement ou indirectement sur les pistons (20) desdites pompe (22) et le décontaminant comprimé dans la chambre de chaque pompe est pulvérisé par la buse reliée à cette chambre arrosant la partie de la semelle placée au-dessus de cette buse, le retour desdits pistons et desdits poses pied amovibles pour une nouvelle aspiration d'une quantité de décontaminant à pulvériser n'est assuré par ressorts de rappels (25) qu'après levé du pied et libération desdits poses pied amovibles,

Selon un mode de réalisation de Désinfecteur de chaussures simple conçu pour recevoir un pied à la fois, comprenant un support, un réservoir de décontaminant, un générateur de décontaminant sous pression, une pluralité de buses pulvérisateurs, à la présence d'un pied posé sur pose pied, une quantité bien déterminée par temps de fonctionnement ou par volume dudit décontaminant transformé en brouillards mouille la semelle, avec des moyens de fixation et d'assemblage on peut monter un Désinfecteur double ou multiple par deux ou série dudit Désinfecteur de chaussures simple,

Bien que l'invention ait été décrite par des modes de réalisations illustratifs, des avantages et des modifications supplémentaires apparaîtront à l'homme du métier. Par conséquent, l'invention dans ses aspects plus larges n'est pas limitée aux détails spécifiques montrés et décrits ici., il est prévu que l'invention ne soit pas se limitée aux modes de réalisation illustratifs spécifiques, mais qu'elle soit intégrée dans l'esprit et la portée complets des revendications annexées et de leurs équivalents.

REVENDEICATIONS

MA 49803

1 Désinfecteur de chaussures comprenant un support, un réservoir de contaminant rechargeable, générateur de décontaminant sous pression, pluralité de buses pulvérisateurs placées sous chaque semelle de chaussures, supports pose pied, tuyauterie assurant la circulation du décontaminant du réservoir et/ou pompes aux buses pulvérisateurs, vannes, et moyens de commande,

2 Désinfecteur de chaussures selon revendication 1, générateur de décontaminant sous pression comprend dans un mode de réalisation, une électropompe assurant l'alimentation automatique du réservoir compensateur stockant le décontaminant sous pression prêt à pulvériser dès présence d'une semelle sur support pose pied,

3 Désinfecteur de chaussures selon revendication 1, générateur de décontaminant sous pression comprend dans un autre mode de réalisation une pluralité de pulvérisateurs pompes actionnées directement ou indirectement par pression du pied posé sur pose pied amovible,

4 Désinfecteur de chaussures selon revendication 3, caractérisé en ce que ledit pose pied amovible selon un mode de réalisation, est un support rigide pour pied, libre en rotation ou glissant, agissant directement ou indirectement sur ledit générateur de décontaminant sous pression,

5 Désinfecteur de chaussures selon revendication 3, caractérisé en ce que ledit pose pied amovible dans un autre mode de réalisation est une pluralité de piston de pompes ou points d'appui écrasables par pression de pieds agissant collectivement ou séparément sur des pulvérisateurs pompes,

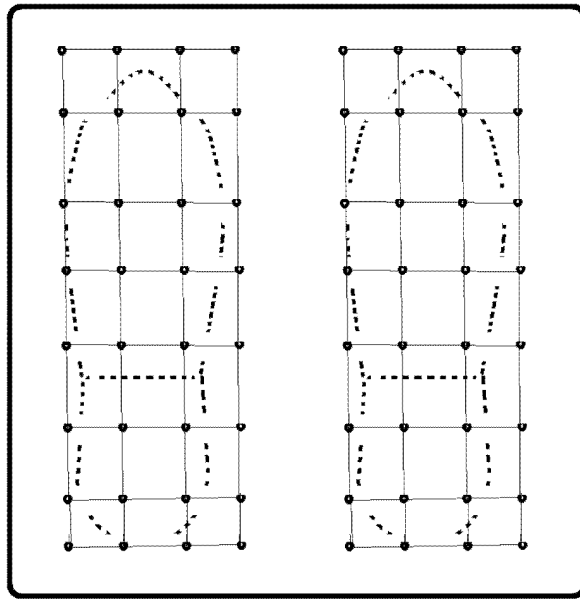


FIG1

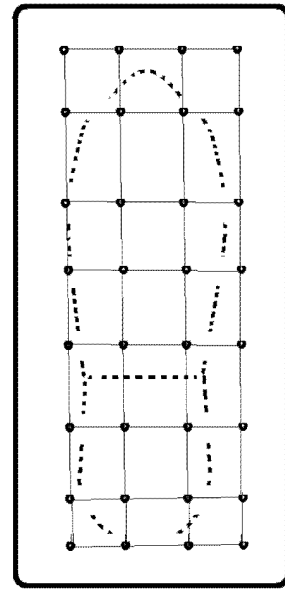


FIG2

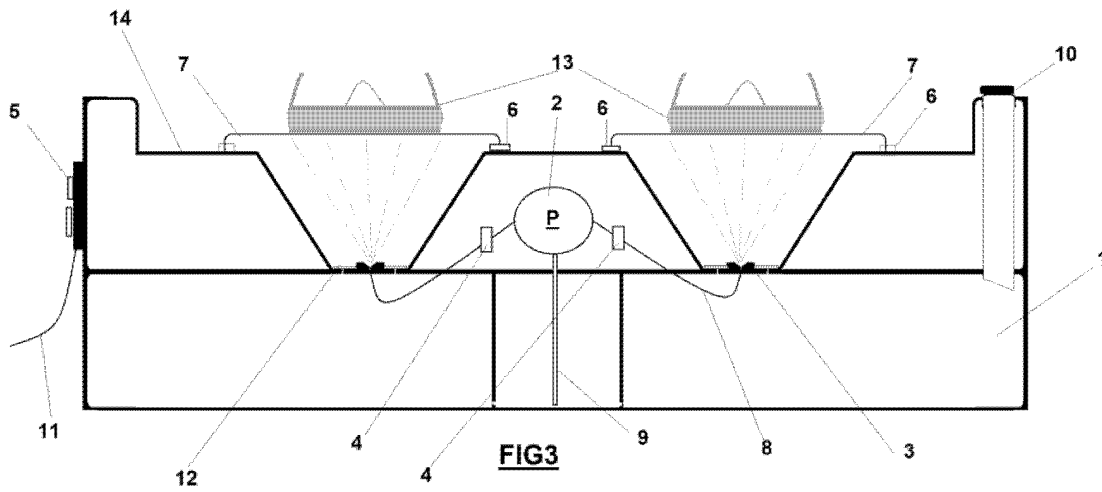
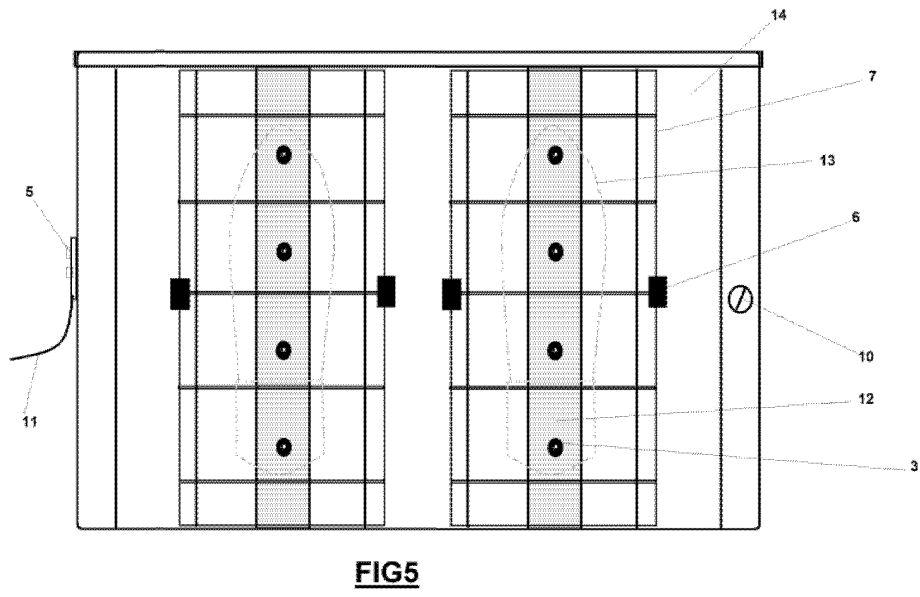
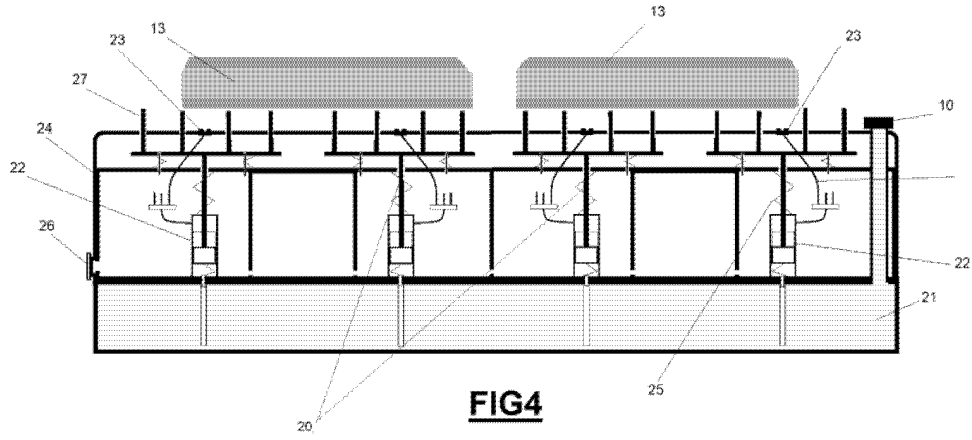


FIG3



**RAPPORT DE RECHERCHE
AVEC OPINION SUR LA BREVETABILITE**
(Conformément aux articles 43 et 43.2 de la loi 17-97 relative à la
protection de la propriété industrielle telle que modifiée et complétée
par la loi 23-13)

Renseignements relatifs à la demande	
N° de la demande : 49803	Date de dépôt : 15/05/2020
Déposant : TOUMI JILALI	
Intitulé de l'invention : DÉSINFECTEUR DE CHAUSSURES PAR PULVERISATION AUTOMATIQUE	
Le présent document est le rapport de recherche avec opinion sur la brevetabilité établi par l'OMPIC conformément aux articles 43 et 43.2, et notifié au déposant conformément à l'article 43.1 de la loi 17-97 relative à la protection de la propriété industrielle telle que modifiée et complétée par la loi 23-13.	
Les documents brevets cités dans le rapport de recherche sont téléchargeables à partir du site http://worldwide.espacenet.com , et les documents non brevets sont joints au présent document, s'il y en a lieu.	
Le présent rapport contient des indications relatives aux éléments suivants :	
Partie 1 : Considérations générales	
<input checked="" type="checkbox"/> Cadre 1 : Base du présent rapport	
<input type="checkbox"/> Cadre 2 : Priorité	
<input checked="" type="checkbox"/> Cadre 3 : Titre et/ou Abrégé tel qu'ils sont définitivement arrêtés	
Partie 2 : Rapport de recherche	
Partie 3 : Opinion sur la brevetabilité	
<input type="checkbox"/> Cadre 4 : Remarques de forme et de clarté	
<input type="checkbox"/> Cadre 5 : Défaut d'unité d'invention	
<input type="checkbox"/> Cadre 6 : Observations à propos de certaines revendications exclues de la brevetabilité	
<input checked="" type="checkbox"/> Cadre 7 : Déclaration motivée quant à la Nouveauté, l'Activité Inventive et l'Application Industrielle	
Examineur: Redouane TELLAA	Date d'établissement du rapport : 21/10/2020
Téléphone: 212 5 22 58 64 14/00	



Partie 1 : Considérations générales**Cadre 1 : base du présent rapport**

Les pièces suivantes de la demande servent de base à l'établissement du présent rapport :

- Description
5
- Revendications
5
- Planches de dessin
2

Cadre 3 : Titre et Abrégé tel qu'ils sont définitivement arrêtés

- L'intitulé tel qu'il a été déposé «DÉSINFECTEUR DE CHAUSSURES P» a été modifié et arrêté par l'examinateur (voir intitulé de l'invention).

Partie 2 : Rapport de recherche

Classement de l'objet de la demande :

CIB : A61L2/22 ; A61L2/24 ; A47L23/00

CPC : A61L2/22 ; A61L2/24 ; A47L23/00

Plateformes et bases de données électroniques de recherche :

EPOQUENET, WPI, SCIEDIRECT, IEEE, ORBIT

Catégorie*	Documents cités avec, le cas échéant, l'indication des passages pertinents	N° des revendications visées
A	WO9728733 (A1); SKID LINE [FR]; BOCQUET JEAN PIERRE [FR]; 14/08/1997	1 - 5
A	CN208926302 (U); CHONG QING JIE BANG ELECTRTC CO LTD; 04/06/2019	1 - 5
A	CN110141174 (A); CHENG LI; 20/08/2019	1 - 5

***Catégories spéciales de documents cités :**

-« X » document particulièrement pertinent ; l'invention revendiquée ne peut être considérée comme nouvelle ou comme impliquant une activité inventive par rapport au document considéré isolément

-« Y » document particulièrement pertinent ; l'invention revendiquée ne peut être considérée comme impliquant une activité inventive lorsque le document est associé à un ou plusieurs autres documents de même nature, cette combinaison étant évidente pour une personne du métier

-« A » document définissant l'état général de la technique, non considéré comme particulièrement pertinent

-« P » documents intercalaires ; Les documents dont la date de publication est située entre la date de dépôt de la demande examinée et la date de priorité revendiquée ou la priorité la plus ancienne s'il y en a plusieurs

-« E » Éventuelles demandes de brevet interférentes. Tout document de brevet ayant une date de dépôt ou de priorité antérieure à la date de dépôt de la demande faisant l'objet de la recherche (et non à la date de priorité), mais publié postérieurement à cette date et dont le contenu constituerait un état de la technique pertinent pour la nouveauté

Partie 3 : Opinion sur la brevetabilité**Cadre 7 : Déclaration motivée quant à la Nouveauté, l'Activité Inventive et l'Application Industrielle**

Nouveauté	Revendications 1 - 5 Revendications aucune	Oui Non
Activité inventive	Revendications 1 - 5 Revendications aucune	Oui Non
Application Industrielle	Revendications 1 - 5 Revendications aucune	Oui Non

Il est fait référence aux documents suivants. Les numéros d'ordre qui leur sont attribués ci-après seront utilisés dans toute la suite de la procédure

D1 : WO9728733A1

1. Nouveauté

Aucun document de l'état de la technique ne divulgue un dispositif de désinfection de semelle tel que décrit dans la revendication 1 de la présente demande.

Par conséquent, l'objet des revendications 1-5 est nouveau au sens de l'article 26 de la loi 17-97 telle que modifiée et complétée par la loi 23-13.

2. Activité inventive

Le document D1 est considéré comme l'état de la technique le plus proche de l'objet de la revendication 1 de la présente demande, il a pour objet un dispositif de désinfection (agents pathogènes ou la poussière) pour les chaussures pour pulvérisation du désinfectant sous forme de spray sur les semelles. et sur les chaussures. Le dispositif de désinfection comprend un composant de désinfection qui est disposé à l'intérieur d'une boîte.

Le dispositif comprend : (1) Corps de la boîte (11) Interrupteur d'alimentation (12) Interrupteur de commande manuelle (13) Batterie (14) Port de charge (15) Affichage (21) Réservoir (211) Orifice de remplissage (212) Indicateur de niveau de liquide (213) Tamis de filtre (22) Pompe de pression (23) Interrupteur hydraulique (24) Canalisation (25) Buse (26) Désinfection du tuyau de dérivation (31) Support (32) Charge active Plaque (33) pression interrupteur (34) appareil de chauffage.

L'objet de la revendication 1 de la présente demande diffère de D1 en ce que le dispositif contient un générateur de décontaminant sous pression.

Le problème que la présente demande se propose de résoudre peut être considéré comme la fourniture d'un dispositif de désinfection de semelle à activation automatique.

La solution proposée dans la présente demande implique une activité inventive pour les raisons suivantes :

D1 a pour objet un dispositif de désinfection. Le dispositif comprend un interrupteur d'alimentation (12) et un interrupteur de commande (13) manuel, à l'inverse du dispositif de la présente demande où l'activation de la pulvérisation se fait d'une manière automatique par pression.

Par conséquent, l'objet des revendications 1-5 implique une activité inventive au sens de l'article 28 de la loi 17-97 telle que modifiée et complétée par la loi 23-13.

3. Application industrielle

L'objet de la présente invention est susceptible d'application industrielle au sens de l'article 29 de la loi 17-97 telle que modifiée et complétée par la loi 23-13, parce qu'il présente une utilité déterminée, probante et crédible.