

(12) BREVET D'INVENTION

(11) N° de publication : **MA 49602 A1** (51) Cl. internationale : **A41D 13/11; A62B 18/08**

(43) Date de publication :
29.10.2021

(21) N° Dépôt :
49602

(22) Date de Dépôt :
28.04.2020

(71) Demandeur(s) :
ECOLE SUPERIEURE DES INDUSTRIES DU TEXTILE ET DE L'HABILLEMENT (ESITH), KM 8 ROUTE D'EL JADIDA BP 7731 OULFA CASABLANCA (MA)

(72) Inventeur(s) :
FARHATE Abderrahmane ; LAHLOU Mohamed ; BOUKHKHRISS AICHA ; BENSOUA KORACHI TAOUDI ; Hissi Abdelkbir ; EL KHALDI AMINE

(74) Mandataire :
EL BOUCHTI MEHDI

(54) Titre : **Masque de protection réutilisable fabriqué par tricotage en une seule pièce avec ou sans visière**

(57) Abrégé : La présente invention concerne un masque faciale de type pièce facile filtrante (FFP) comprenant une partie filtrante et des moyens de fixation caractérisé en ce que ledit masque est fabriqué en une seule pièce par procédé de tricotage sans coupe ni confection , et ou la partie filtrante comprend deux couches tricotées en Jersey tubulaire, les deux couches sont juxtaposées l'une sur l'autre pour permettre une meilleure protection, lesdites couches comportes deux fentes , une chaque bord de l'article pour permettre la fixation du masque sur le visage ou pour l'insertion d'un filtre supplémentaire pour améliorer l'efficacité du masque.

Masque de protection réutilisable fabriqué par tricotage en une seule pièce avec
ou sans visière

5

Abrégé

La présente invention concerne un masque de protection faciale de type
pièce faciale filtrante (FFP) comprenant une partie filtrante et des moyens
de fixation caractérisé en ce que ledit masque est fabriqué en une seule
10 pièce par un procédé de tricotage sans coupe ni confection, et ou la partie
filtrante comprend deux couches tricotées en Jersey tubulaire, les deux
couches sont juxtaposées l'une sur l'autre pour permettre une meilleure
protection, lesdites couches comportes deux fentes , une de chaque bord
de l'article pour permettre la fixation du masque sur le visage ou pour
15 l'insertion d'un filtre supplémentaire pour améliorer l'efficacité du masque.

**Masque de protection réutilisable fabriqué par tricotage en une seule pièce avec
ou sans visière**

5 **Domaine technique**

La présente invention concerne le domaine des masques de protection. Elle se rapporte plus précisément à une bavette lavable et réutilisable.

Technique antérieure

10 Le masque de protection est devenu un objet indispensable lors des épidémies, tel est le cas de la pandémie du COVID-19. L'intérêt principal du masque ou bavette est d'empêcher la contamination par les gouttelettes qui peuvent s'envoler d'un individu à un autre lors d'un échange ou lorsqu'une personne s'éternue.

15 Il existe de multitude de masques sur le marché avec différent degré d'efficacité et selon le besoin d'usage. Par exemple les masques destinés aux personnels soignant sont d'une exigence extrême (FFP2), par contre les masques à usage quotidien destinés au public (FFP1) doivent répondre à un minimum d'exigences à savoir la capacité d'empêcher une contamination par voie aérienne.

20 Les parties les plus sensibles du corps et qui constitue un vecteur de transmission sont la bouche le nez et les yeux selon l'OMS. Il est donc recommandé de concevoir des masques qui maximisent la protection du visage tout en permettant une respiration et une visibilité normales.

25 Un autre point est les aspects liés au cout de production et au prix de vente au public qui dépendra forcément de la fréquence d'usage du masque (usage unique ou réutilisable) et de la complexité du procédé de fabrication.

D'où l'intérêt de la présente invention qui propose un masque selon un procédé usuel sans opérations de coupe ou de confection et donc sans trop d'intervention humaine avec une capacité d'adaptation à différents niveau d'usage à savoir pour

le grand public et pour le personnel soignant . Un autre avantage de l'invention et la possibilité de réutilisation de la bavette (masque) par un simple lavage.

Résumé de l'invention

L'invention concerne un masque de protection faciale de type pièce faciale filtrante (FFP) comprenant une partie filtrante et des moyens de fixation qui se caractérise
5 par le fait qu'il est fabriqué en une seule pièce par un procédé de tricotage sans coupe ni confection, et donc avec moins d'intervention humaine et moins de cout supplémentaire de production, et ou la partie filtrante comprend deux couches tricotées en Jersey tubulaire, les deux couches sont juxtaposées l'une sur l'autre
10 pour permettre une meilleure protection, lesdites couches comportes deux fentes , une de chaque bord de l'article pour permettre la fixation du masque sur le visage ou pour l'insertion d'un filtre supplémentaire pour améliorer l'efficacité du masque.

Pour se faire, l'invention propose un nouveau procédé et désigne pour fabriquer
15 une bavette et une cagoule tricotée. La particularité de la bavette et de la cagoule c'est qu'elles sont tricotées en « wholegarment » c'est à dire prêt à porter. Par cette invention nous avons pu éliminer les opérations de coupe et de confection. La bavette est tricotée en Jersey tubulaire. Pour permettre une meilleure protection et l'insertion d'un filtre deux fontes ont été créé de 1,5 cm de chaque
20 bord de l'article. La cagoule suit le même désigne que la bavette, en augmentant la longueur jusqu' à dépasser les yeux et en rajoutant une troisième fente pour coudre une lisière. Les dimensions de la bavette peuvent être modifiées en fonction du besoin.

25 Brève description des dessins

La suite de la description sera faite en référence aux figures en annexe données à titre d'exemples non limitatifs pour illustrer les caractéristiques et avantages de la présente invention, parmi lesquelles :

30 Figure 1 : une illustration de la bavette (masque) tricoté avec deux fentes intégrées pour fixation sur le visage et aussi pour l'insertion d'un filtre spécial destiné pour la catégorie du personnel soignant.

Figure 2 : une illustration d'une variante du masque avec visière intégrée.

Figure 3 : illustration du montage du filtre supplémentaire au niveau de la bavette.

Description d'un mode de réalisation

5 Le masque selon l'invention est réalisé selon un procédé de tricotage en une seule pièce et sans opérations de coupe et de confection supplémentaires. Le programme de la bavette a été réalisé sur une machine de type STOLL CMS 411.6 de jauge 12. Avec les conditions de travail suivantes :

- Liage de type jersey tubulaire
- 10 - Fil 100% acrylique HB Nm 2 /28,
- Contexture avec Nombre de colonnes (Nc)= 7/ cm et le nombre de rangées (Nr)=7/cm
- L.F.A : 0,7 cm / aiguille

15 Les réglages et dimensions de la bavette sont fixés sur un programme transmis à la machine de tricotage.

Le masque (bavette) sort fini directement de la machine avec deux faces, une avant et l'autre arrières , deux fentes pour fixation du masque sur le visage via les oreilles et un logment entre les deux faces pour recevoir un filtre supplémentaire.

20 Le masque de protection faciale de type pièce faciale filtrante (FFP) comprenant une partie filtrante et des moyens de fixation conformément à la figure 1, est fabriqué en une seule pièce par un procédé de tricotage sans coupe ni confection, et où la partie filtrante comprend deux couches (1, 1') tricotées en Jersey tubulaire, les deux couches sont juxtaposées l'une sur l'autre pour permettre une meilleure protection, lesdites couches comportes deux fentes (2, 2'), une de
25 chaque bord des couches (1,1') pour permettre la fixation du masque sur le visage via les oreilles sans besoin d'élastiques.

Selon un aspect particulier illustré à la figure 3, il est possible de faire évoluer le masque de protection faciale de type pièce faciale filtrante (FFP) vers un usage

par le personnel soignant (FFP2) par l'ajout d'un filtre supplémentaire (5) inséré, dans l'espace entre les deux couches (1,1') de la face avant et face arrière du masque à travers l'ouverture (6) pour améliorer l'efficacité du masque.

Ledit filtre supplémentaire (5) est fait de matériau non tissé ou étoffe textile
5 conforme aux standards des normes en la matière.

Selon un aspect particulier de l'invention, le masque de protection faciale de type pièce faciale filtrante (FFP) peut comporter une visière en augmentant la longueur jusqu' à dépasser les yeux et en rajoutant une troisième fente pour former une visière (3) ou un matériau transparent (4) est inséré.

10 Le masque de protection de la présente invention est réalisé selon un procédé de tricotage ce qui lui offre de bonne qualité de filtration d'un coté grâce aux choix des paramètres machine de tricotage susmentionnés, et de l'autre coté par le choix du fil de tricotage qui est de type 100% acrylique.

Selon un aspect de l'invention, le masque peut recevoir un filtre , ex. un non-tissé ,
15 qui s'insert entre les deux couches du filtre via les fentes (2) pour permettre une amélioration de la fonction du filtre afin qu'il puisse répondre aux exigences normatives pour un usage par le personnel soignant. La partie filtrante est interchangeable à chaque cycle d'usage (nombre d'heures recommandé). L'utilisateur est amené uniquement à laver le masque et à changer le filtre pour le
20 réutiliser à nouveau.

Tel qu'illustré à la figure 1, le masque est constitué de deux couches (1,1') juxtaposées l'une sur l'autre, et comportent deux fentes (2,2') à gauche et à droite d'une largeur de 9 cm et distante du bord de 1,5 cm. Chaque fente servira de moyen de fixation du masque sur le visage par les oreilles. Cela permettra
25 de se passer des élastiques utilisés de manière générale sur les masque standards.

Les dimensions sont données à titre indicatif, et peuvent évoluer en fonction des standard en matière de taille dans le domaine textile.

Selon une variante du masque (figure 2), le masque peut contenir une visière (couçue directement dans la partie en face des yeux et capable de recevoir un

matériau transparent et flexible pour s'insérer facilement dans l'ouverture dédiée sur le masque. La flexibilité de matériau transparent permet au masque de prendre de manière aisée la forme du visage.

Revendications

1. Masque de protection faciale de type pièce faciale filtrante (FFP) comprenant une partie filtrante et des moyens de fixation **caractérisé en ce qu'il est fabriqué en une seule pièce par un procédé de tricotage sans coupe ni confection, et ou la partie filtrante comprend deux couches (1, 1') tricotées en Jersey tubulaire, les deux couches sont juxtaposées l'une sur l'autre pour permettre une meilleure protection, lesdites couches comportes deux fentes (2, 2') , une de chaque bord des couches (1,1') pour permettre la fixation du masque sur le visage via les oreilles sans besoin, et en ce que** dans l'espace entre les deux couches (1,1') de la face avant et face arrière du masque, un filtre supplémentaire (5) est inséré à travers une ouverture (6) située au niveau des fentes (2,2') pour améliorer l'efficacité de filtration du masque.
2. Masque de protection faciale de type pièce faciale filtrante (FFP) selon la revendication 1, **caractérisé en ce que** le filtre supplémentaire (5) est fait de matériau non tissé ou étoffe textile.
3. Masque de protection faciale de type pièce faciale filtrante (FFP) selon les revendications 1 et 2, **caractérisé en ce que** le masque peut comporter une visière en augmentant la longueur jusqu' à dépasser les yeux et en rajoutant une troisième fente pour former une visière (3) ou un matériau transparent (4) est inséré.
4. Masque de protection faciale de type pièce faciale filtrante (FFP) selon l'une quelconque des revendications précédentes, **caractérisé en ce que** le masque est tricoté à partir d'un fil 100% acrylique.
5. Masque de protection faciale de type pièce faciale filtrante (FFP) selon les revendications précédentes, **caractérisé en ce qu'il est réutilisable par un simple lavage ou tout autre moyen de désinfection.**

1/2

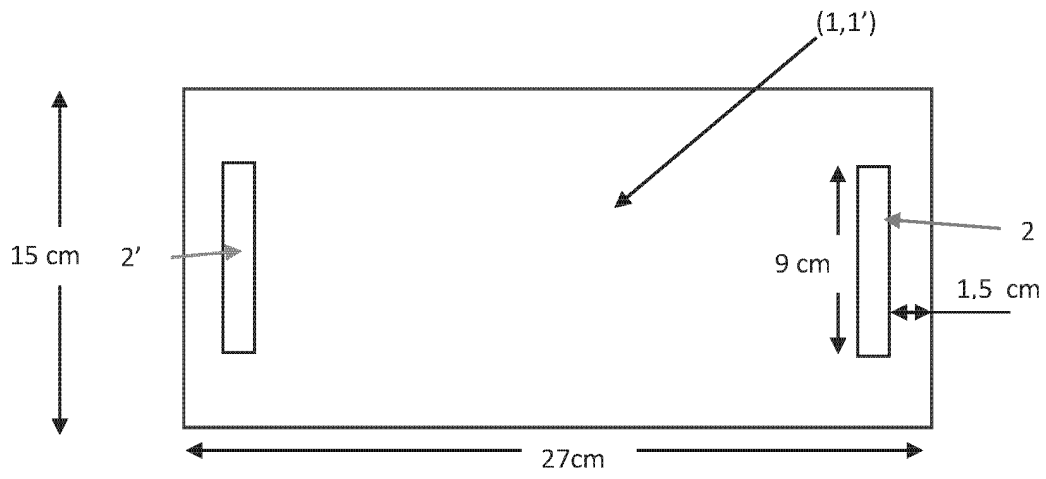


Fig. 1

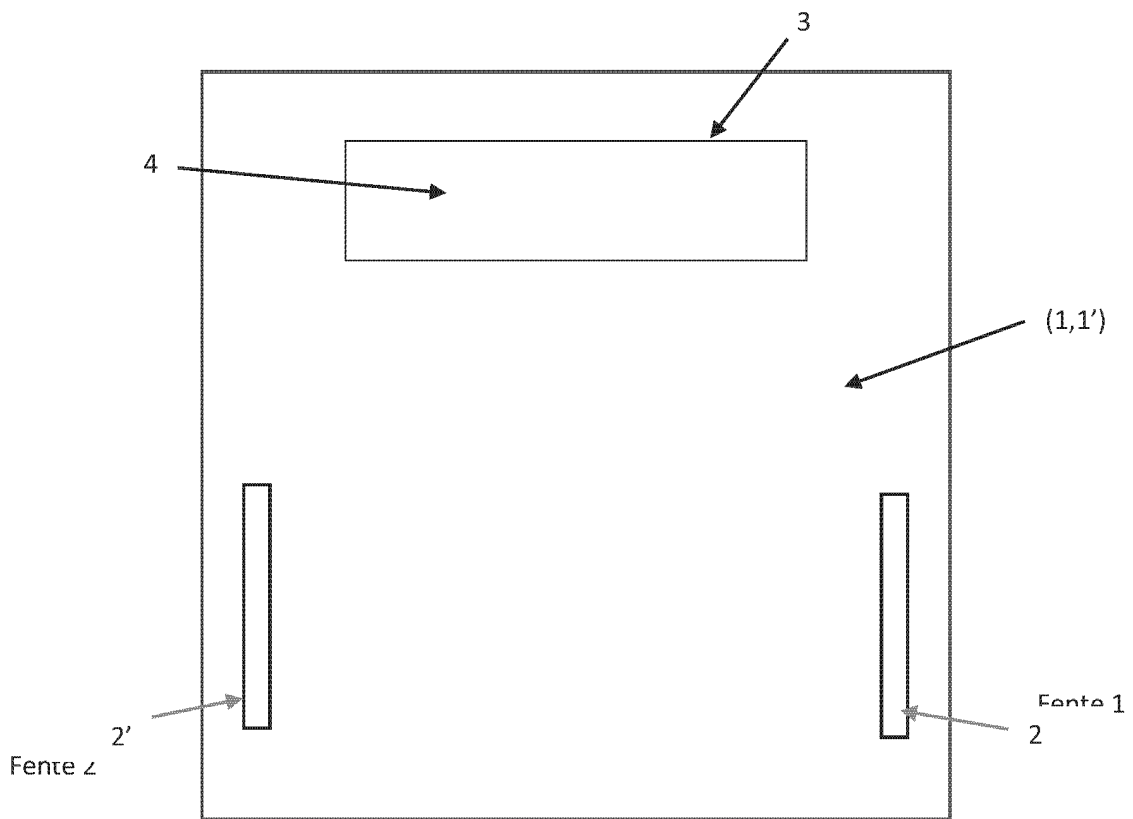


Fig. 2

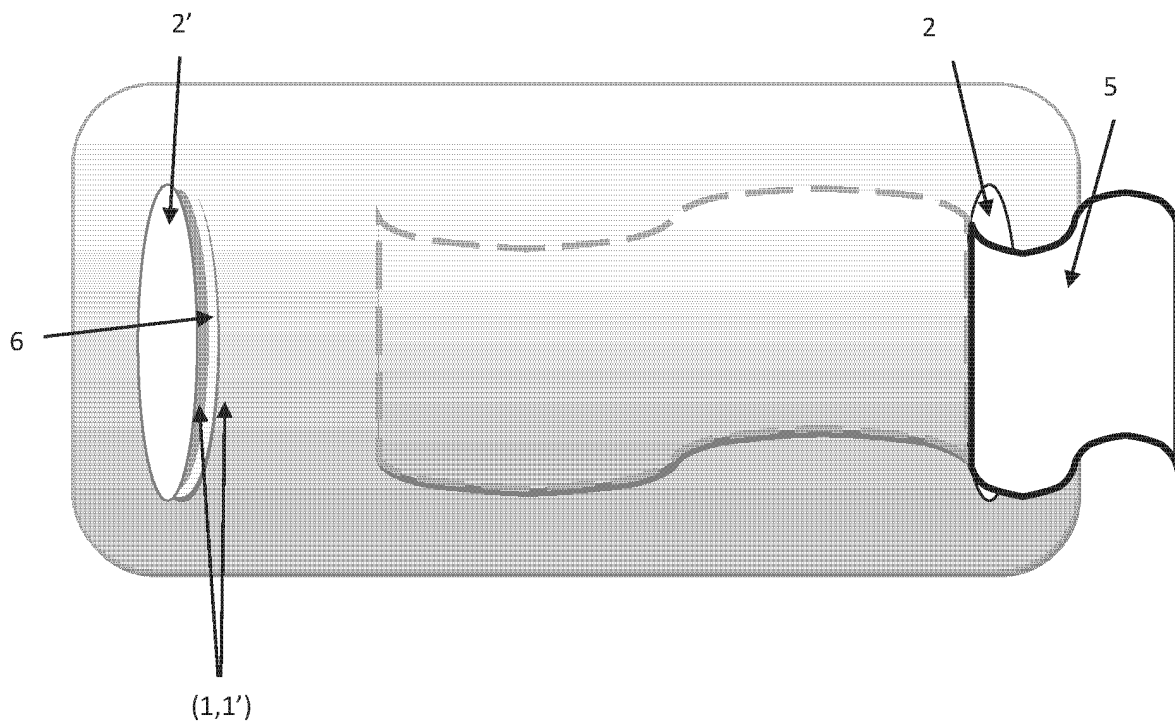


Fig.3

**RAPPORT DE RECHERCHE
AVEC OPINION SUR LA BREVETABILITE**
(Conformément aux articles 43 et 43.2 de la loi 17-97 relative à la
protection de la propriété industrielle telle que modifiée et complétée
par la loi 23-13)

Renseignements relatifs à la demande	
N° de la demande : 49602	Date de dépôt: 28/04/2020
Déposant : ECOLE SUPERIEURE DES INDUSTRIES DU TEXTILE ET DE L'HABILLEMENT (ESITH)	
Intitulé de l'invention : MASQUE DE PROTECTION REUTILISABLE FABRIQUE PAR TRICOTAGE EN UNE SEULE PIECE AVEC OU SANS VISIERE	
Le présent document est le rapport de recherche avec opinion sur la brevetabilité établi par l'OMPIC conformément aux articles 43 et 43.2, et notifié au déposant conformément à l'article 43.1 de la loi 17-97 relative à la protection de la propriété industrielle telle que modifiée et complétée par la loi 23-13.	
Les documents brevets cités dans le rapport de recherche sont téléchargeables à partir du site http://worldwide.espacenet.com , et les documents non brevets sont joints au présent document, s'il y en a lieu.	
Le présent rapport contient des indications relatives aux éléments suivants :	
Partie 1 : Considérations générales	
<input checked="" type="checkbox"/> Cadre 1 : Base du présent rapport	
<input type="checkbox"/> Cadre 2 : Priorité	
<input type="checkbox"/> Cadre 3 : Titre et/ou Abrégé tel qu'ils sont définitivement arrêtés	
Partie 2 : Rapport de recherche	
Partie 3 : Opinion sur la brevetabilité	
<input type="checkbox"/> Cadre 4 : Remarques de forme et de clarté	
<input type="checkbox"/> Cadre 5 : Défaut d'unité d'invention	
<input type="checkbox"/> Cadre 6 : Observations à propos de certaines revendications exclues de la brevetabilité	
<input checked="" type="checkbox"/> Cadre 7 : Déclaration motivée quant à la Nouveauté, l'Activité Inventive et l'Application Industrielle	
Examineur: Redouane TELLAA	Date d'établissement du rapport : 03/08/2020 :
Téléphone: 212 5 22 58 64 14/00	

Partie 1 : Considérations générales**Cadre 1 : base du présent rapport**

Les pièces suivantes de la demande servent de base à l'établissement du présent rapport :

- Description
5
- Revendications
5
- Planches de dessin
2

Partie 2 : Rapport de recherche

Classement de l'objet de la demande :

CIB : A41D13/11, A62B18/08

CPC : A41D13/1115; A41D13/1161; A41D31/102

Plateformes et bases de données électroniques de recherche :

EPOQUENET, WPI, SCIENCEDIRECT, IEEE, ORBIT

Catégorie*	Documents cités avec, le cas échéant, l'indication des passages pertinents	N° des revendications visées
Y	WO2011109327; 3M INNOVATIVE PROPERTIES CO [US]; 09/09/2011	1 - 5
Y	KR20170003775U; KYUNGHEE JANG; 02/11/2017	1 - 5
Y	https://www.medicaexpo.fr/prod/ansell/product-75274-877125.html	1 - 5
A	CA2798822A1; ALLEGIANCE CORP [US]; 10/11/2011	1 - 5
A	CN204499549U: UNIV ZHEJIANG SCIENCE & TECH: 29/07/2015	1 - 5

***Catégories spéciales de documents cités :**

-« X » document particulièrement pertinent ; l'invention revendiquée ne peut être considérée comme nouvelle ou comme impliquant une activité inventive par rapport au document considéré isolément
-« Y » document particulièrement pertinent ; l'invention revendiquée ne peut être considérée comme impliquant une activité inventive lorsque le document est associé à un ou plusieurs autres documents de même nature, cette combinaison étant évidente pour une personne du métier
-« A » document définissant l'état général de la technique, non considéré comme particulièrement pertinent
-« P » documents intercalaires ; Les documents dont la date de publication est située entre la date de dépôt de la demande examinée et la date de priorité revendiquée ou la priorité la plus ancienne s'il y en a plusieurs
-« E » Éventuelles demandes de brevet interférentes. Tout document de brevet ayant une date de dépôt ou de priorité antérieure à la date de dépôt de la demande faisant l'objet de la recherche (et non à la date de priorité), mais publié postérieurement à cette date et dont le contenu constituerait un état de la technique pertinent pour la nouveauté

Partie 3 : Opinion sur la brevetabilité**Cadre 7 : Déclaration motivée quant à la Nouveauté, l'Activité Inventive et l'Application Industrielle**

Nouveauté	Revendications 1 - 5	Oui
	Revendications aucune	Non
Activité inventive	Revendications aucune	Oui
	Revendications 1 - 5	Non
Application Industrielle	Revendications 1 - 5	Oui
	Revendications aucune	Non

Il est fait référence aux documents suivants. Les numéros d'ordre qui leur sont attribués ci-après seront utilisés dans toute la suite de la procédure

D1 : WO2011109327A2

D2 : KR20170003775U

D3: <https://www.medicalexpo.fr/prod/ansell/product-75274-877125.html>

1. Nouveauté

Aucun document de l'état de la technique ne divulgue un masque de protection faciale tel que décrit dans la revendication 1 de la présente demande.

Par conséquent, l'objet des revendications 1-5 est nouveau au sens de l'article 26 de la loi 17-97 telle que modifiée et complétée par la loi 23-13

2. Activité inventive

Le document D1 est considéré comme l'état de la technique le plus proche de l'objet de la revendication 1 de la présente demande, il a pour objet un procédé de fabrication d'un masque facial non tissée élastique à pièce unique. Le masque est composé de deux couches (interne et externe) ayant une partie centrale avec une bande filtrante, et deux fentes pour permettre la fixation du masque sur le visage.

L'objet de la revendication 1 de la présente demande diffère de D1 en ce qu'un filtre supplémentaire peut être insérer entre les deux couches interne et externe.

Le problème que la présente demande se propose de résoudre peut être considéré comme la fourniture d'un masque facial de protection alternatif avec filtre changeable.

La solution proposée dans la revendication 1 de la présente demande ne peut pas être considérée comme impliquant une activité inventive pour les raisons suivantes :

Le document D2 décrit un masque conçu pour s'adapter à la courbe du visage et qui est doté d'incision pour insérer des filtres interchangeable à l'intérieur de la face du masque. En combinant les enseignements des documents D1 et D2, l'homme de métier arrivera d'une

manière évidente à la solution décrite dans la revendication 1 de la présente demande. L'état de la technique divulgue aussi des masques faciaux avec visière. Pour que l'activité inventive soit reconnue pour l'objet de la présente demande, un effet technique avantageux par rapport à l'art antérieur doit être démontré.

Par conséquent, l'objet des revendications 1-5 n'implique pas une activité inventive au sens de l'article 28 de la loi 17-97 telle que modifiée et complétée par la loi 23-13

3. Application industrielle

L'objet de la présente invention est susceptible d'application industrielle au sens de l'article 29 de la loi 17-97 telle que modifiée et complétée par la loi 23-13, parce qu'il présente une utilité déterminée, probante et crédible.