

## (12) BREVET D'INVENTION

(11) N° de publication :  
**MA 48428 B1**

(51) Cl. internationale :  
**G09F 11/15; G09F 11/29;  
G09F 21/048; G09F 21/04**

(43) Date de publication :  
**31.03.2022**

---

(21) N° Dépôt :  
**48428**

(22) Date de Dépôt :  
**26.02.2020**

(71) Demandeur(s) :  
**ZELOUANI KHALID, 13 RUE EL YAMAMA QU. EL MAJD OUED EL BACHA SAFI (MA)**

(72) Inventeur(s) :  
**ZELOUANI KHALID**

(74) Mandataire :  
**SMANI MOHAMED**

---

(54) Titre : **Panneau d'affichage déroulant monté sur porte bagage de voiture servant à la communication et au conseil agricole.**

(57) Abrégé : Panneau d'affichage déroulant monté sur porte bagage de voiture servant à la communication et au conseil agricole. Caractérisé en ce qu'il se compose essentiellement de deux tambours(1,2) servant à enrouler et dérouler une bande d'affiches juxtaposés(3). L'un de ces tambours est fixé sur le porte-bagage(7) du véhicule transporteur grâce à un dispositif de fixation constitué de deux bras pliables (4,5) qui relie la barre portante du tambour (6) et les barres du porte bagage du véhicule. L'autre tambour est libre il est détaché du porte bagage Lors de l'affichage est posé par terre de façon parallèle au tambour supérieur de tel façon que la distance séparant les deux tambours soit égale à la hauteur d'une seule image de la bande déroulante. Les images de la bande sont affichées l'une après l'autre actionné par un moteur électrique(8) qui fait tourner le tambour enrouleur, en même temps le tambour de déroulement est freiné légèrement mais suffisamment par une vis à tête de caoutchouc (9) pour exercer une tension longitudinale sur la toile d'affiches pour avoir une qualité d'image irréprochable.

**Abrégé :**

Panneau d'affichage déroulant monté sur porte bagage de voiture servant à la communication et au conseil agricole. Caractérisé en ce qu'il se compose essentiellement de deux tambours(1,2) servant à enrouler et dérouler une bande d'affiches juxtaposés(3). L'un de ces tambours est fixé sur le porte-bagage(7) du véhicule transporteur grâce à un dispositif de fixation constitué de deux bras pliables (4,5) qui relie la barre portante du tambour (6) et les barres du porte bagage du véhicule. L'autre tambour est libre il est détaché du porte bagage Lors de l'affichage est posé par terre de façon parallèle au tambour supérieur de tel façon que la distance séparant les deux tambours soit égale à la hauteur d'une seule image de la bande déroulante. Les images de la bande sont affichées l'une après l'autre actionné par un moteur électrique(8) qui fait tourner le tambour enrouleur, en même temps le tambour de déroulement est freiné légèrement mais suffisamment par une vis à tête de caoutchouc (9) pour exercer une tension longitudinale sur la toile d'affiches pour avoir une qualité d'image irréprochable.

**Dispositif d'affichage déroulant monté sur porte-bagage de voiture**

**Servant à la communication et au conseil agricole**

**Domaine d'utilisation :**

Cette invention vise essentiellement le secteur agricole, car dans ce secteur la communication se fait généralement par l'organisation des salons et foires ou par des journées de sensibilisation. L'affichage publicitaire reste une pratique peu utilisée toute fois récemment il ya une tendance vers les caravanes de sensibilisation qui sillonnent les régions agricoles du Maroc, mais leur coût reste comme même conséquent.

De ce fait, cet invention vient pour permettre aux annonceurs du secteur agricole d'avoir un moyen de communication ciblé et peut coûteux. Car c'est un dispositif qui peut même être fixé sur le toit des voitures de la force de vente de l'annonceur lui-même.

**Exposé de l'invention :**

L'invention concerne un dispositif d'affichage à défilement vertical, permettant le défilement d'au moins deux affiches juxtaposées formant une bande dont chacun des extrémités est solidaire à un rouleau, le défilement est alors alternatif selon deux sens opposés.

Le dispositif se caractérise par sa capacité d'être pliable et fixé sur le toit d'une voiture de type fourgonnette, c'est le type de voiture largement utilisé par la force de vente dans le secteur agricole au Maroc.

Pour ce faire le dispositif est constitué par au moins cinq éléments solidarisés entre eux. Le porte- bagage, deux bras pliables qui relie le porte-bagage et le tambour d'enroulement supérieur, un tambour d'enroulement et un tambour de déroulement et une bande d'affiches.

Ainsi le dispositif présente une structure souple et rétractable, idéale pour être monter sur un véhicule de type fourgonnette comme cela est illustré aux figures 1et 2.

Le commercial pourra ainsi avoir un véhicule de déplacement équipé d' un panneau d'affichage du genre 4x3 qui pourra être rétréci et plié sur le porte-bagage, pour permettre le déplacement du véhicule avec aisance sur la vois public et puis être déployé à sa taille réelle lors du stationnement, pour servir comme panneau d'affichage ou plus précisément comme data-show de plein air pour servir au conseil et à la sensibilisation des agriculteurs.

Alors chaque commercial peut avoir un moyen de communication ciblée sur sa zone avec un argumentaire rodé basé sur des affiches bien pensées par le département commerciale de l'entreprise.

Cette invention est idéale pour le lancement de nouveaux produits et services, surtout que le secteur agricole est très technique donc il demande beaucoup d'explication et de vulgarisation.

**Description sommaire des figures :**

La manière de réaliser ce dispositif d'affichage et les avantages qui le caractérisent seront mis à l'évidence par la description du mode de réalisation préférentiel et non limitatif donnée à titre d'exemple à l'appui des figures annexées dans lesquelles :

**Les figures 1 et 2** sont deux vues de profil d'un dispositif en configuration déployé et rétracté comme énoncé par l'invention.

**Figure 3** est une vue de face de la totalité des éléments constituant le panneau d'affichage avec les moyens de fixation au porte-bagage du véhicule conforme à l'invention.

**Figure 4** est une vue de haut du dispositif en position déployé avec les barres du porte-bagage du véhicule.

**Manière de réaliser l'invention :**

De manière indicative et non limitative, l'invention peut être réalisée de la façon suivante :

L'invention concerne un dispositif d'affichage déroulant rétractable idéal pour être monté sur un véhicule pour pouvoir être utilisé comme data-show de plein air pour servir à la sensibilisation et au conseil des agriculteurs dans les souks et dans les champs.

A cet égard, il convient de signaler que l'invention tel quel est décrite auparavant se caractérise par une structure souple, modulaire et rétractable tel que représenté aux figures 1 et 2.

Un tel dispositif comporte :

Deux tambours d'enroulement (1,2) reliés entre eux par une bande d'affiches en vinyle(3) solidaire par chaque extrémité à un tambour.

Deux bras pliables(4,5) reliés à la barre (6) portante du tambour supérieur (1) et fixés sur le porte-bagage du véhicule (7).

Ces tambours seront actionnés à l'aide d'un moteur électrique (8) qui fait tourner le tambour d'enroulement en étant solidarisé à l'extrémité de son axe.

Pour assurer une bonne qualité visuelle des affiche, la bande doit être bien étirée, pour se faire en procède à un freinage léger mais suffisant sur le tambour dérouleur avec une visse à bout en caoutchouc (9) ou tout autre moyen de freinage qui exerce une pression sur le tambour pour ralentir sa rotation et permettre l'étirement de l'affiche.

**Revendications :**

- 1- Panneau d'affichage déroulant monté sur porte bagage de voiture servant à la communication et au conseil agricole.  
Caractérisé en ce qu'il se compose essentiellement de deux tambours(1,2) servant à enrouler et dérouler une bande d'affiches juxtaposés(3). L'un de ces tambours est fixé sur le porte-bagage(7) du véhicule transporteur grâce à un dispositif de fixation constitué de deux bras pliables (4,5) qui relie la barre portante du tambour (6) et les barres du porte bagage du véhicule. L'autre tambour est libre il est détaché du porte bagage Lors de l'affichage est posé par terre de façon parallèle au tambour supérieur de tel façon que la distance séparant les deux tambours soit égale à la hauteur d'une seule image de la bande déroulante. Les images de la bande sont affichées l'une après l'autre actionné par un moteur électrique(8) qui fait tourner le tambour enrouleur, en même temps le tambour de déroulement est freiné légèrement par une vis à tête de caoutchouc (9) mais suffisamment pour exercer une tension longitudinale sur la toile d'affiches pour avoir une qualité d'image irréprochable.
- 2- Dispositif d'affichage selon la revendication 1, caractérisé en ce qu'il est composé par deux tambours d'enroulement de la bande d'affiches, l'un est fixé sur le porte bagage et l'autre est libre.
- 3- Dispositif d'affichage selon la revendication 2, caractérisé en ce que il y a au moins un bras pliable portant et reliant le panneau au porte-bagage du véhicule porteur du dispositif.
- 4- Dispositif selon la revendication 3, caractérisé en ce qu'il peut être monté sur un véhicule. Le dit panneau peut être rétréci au minimum et plié sur le toit du véhicule, et déployé à sa taille réelle lors du stationnement du véhicule sur le lieu de la présentation des affiches pour se substituer à un « data-show des champs ».

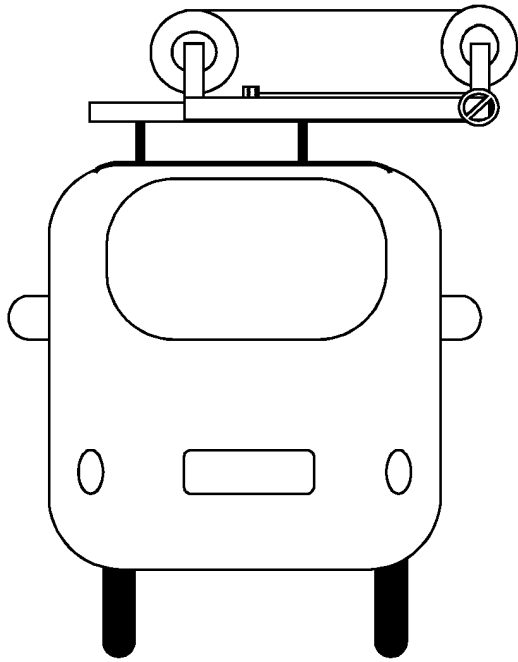


Figure 1

Véhicule en déplacement

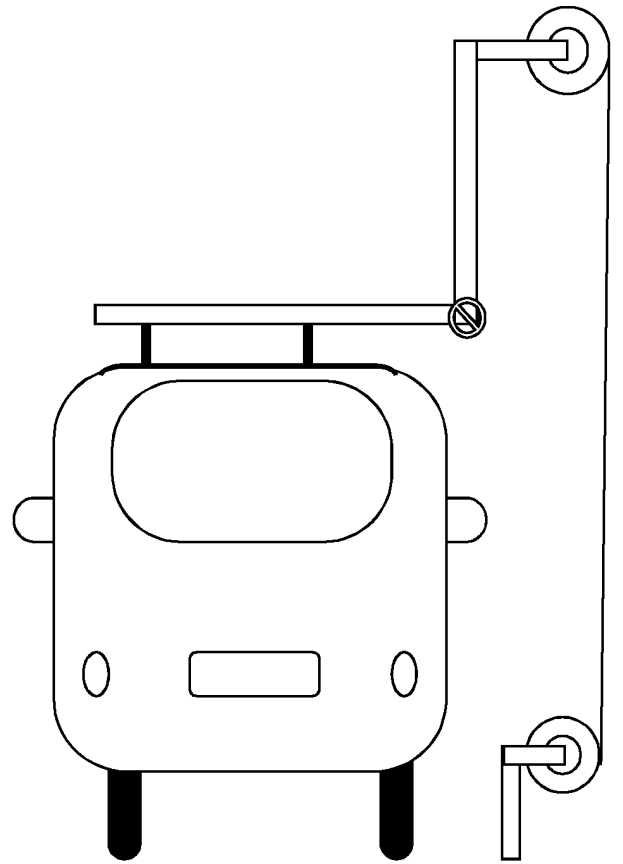


Figure 2

Véhicule en stationnement

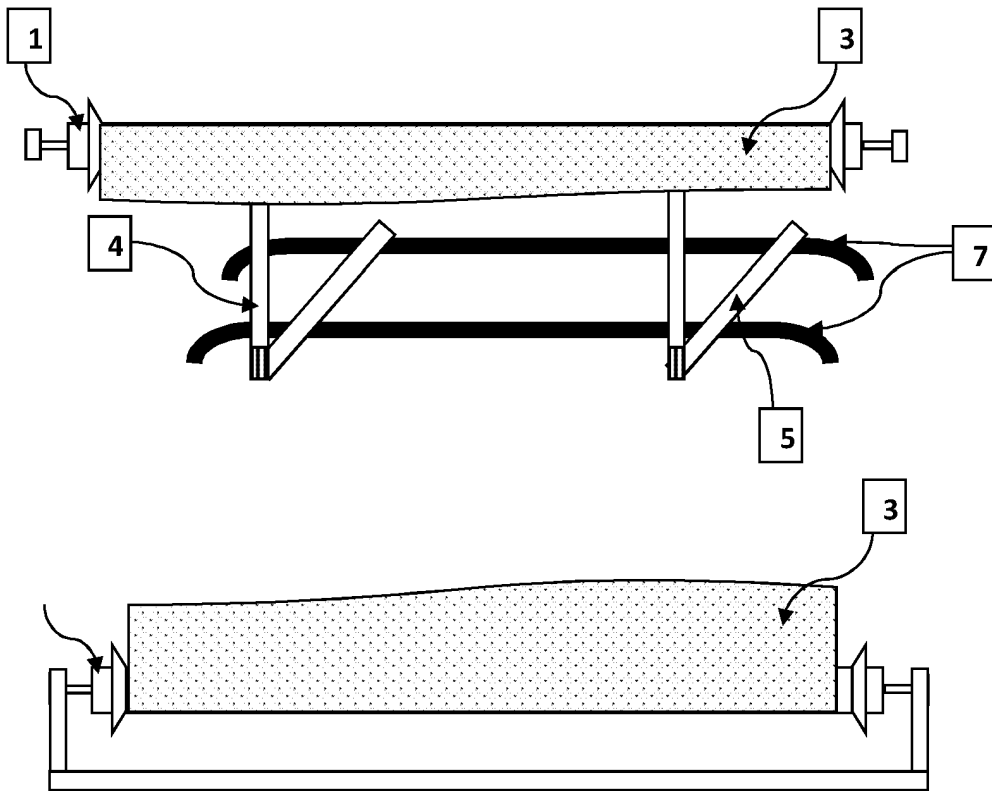


Figure 3

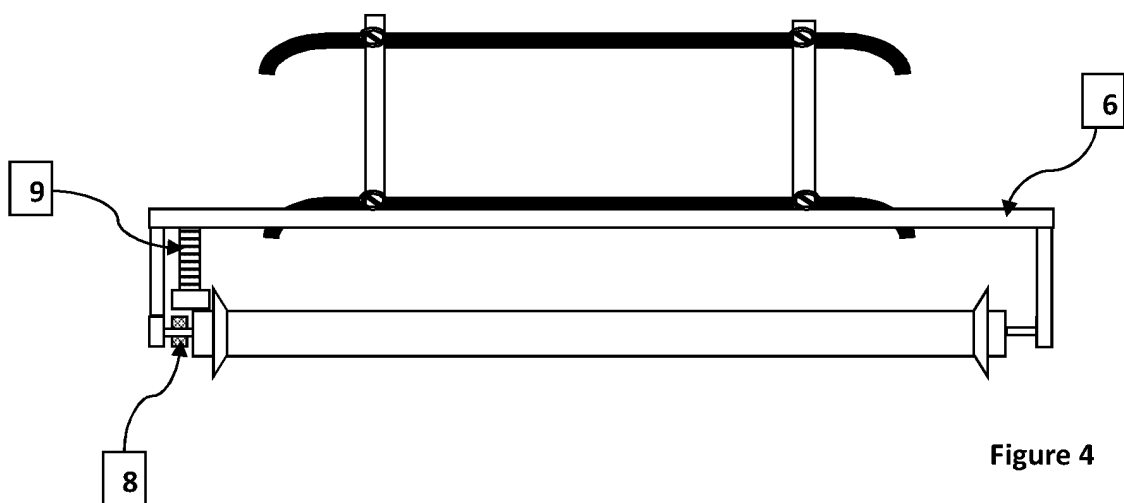


Figure 4



**RAPPORT DE RECHERCHE  
AVEC OPINION SUR LA BREVETABILITE**  
(Conformément aux articles 43 et 43.2 de la loi 17-97 relative à la  
protection de la propriété industrielle telle que modifiée et complétée  
par la loi 23-13)

<b>Renseignements relatifs à la demande</b>	
N° de la demande : 48428	Date de dépôt : 26/02/2020
Déposant : ZELOUANI KHALID	
Intitulé de l'invention : Panneau d'affichage déroulant monté sur porte bagage de voiture servant à la communication et au conseil agricole.	
Le présent document est le rapport de recherche avec opinion sur la brevetabilité établi par l'OMPIC conformément aux articles 43 et 43.2, et notifié au déposant conformément à l'article 43.1 de la loi 17-97 relative à la protection de la propriété industrielle telle que modifiée et complétée par la loi 23-13.	
Les documents brevets cités dans le rapport de recherche sont téléchargeables à partir du site <a href="http://worldwide.espacenet.com">http://worldwide.espacenet.com</a> , et les documents non brevets sont joints au présent document, s'il y en a lieu.	
Le présent rapport contient des indications relatives aux éléments suivants :	
Partie 1 : Considérations générales	
<input checked="" type="checkbox"/> Cadre 1 : Base du présent rapport	
<input type="checkbox"/> Cadre 2 : Priorité	
<input type="checkbox"/> Cadre 3 : Titre et/ou Abrégé tel qu'ils sont définitivement arrêtés	
Partie 2 : Rapport de recherche	
Partie 3 : Opinion sur la brevetabilité	
<input type="checkbox"/> Cadre 4 : Remarques de forme et de clarté	
<input type="checkbox"/> Cadre 5 : Défaut d'unité d'invention	
<input type="checkbox"/> Cadre 6 : Observations à propos de certaines revendications exclues de la brevetabilité	
<input checked="" type="checkbox"/> Cadre 7 : Déclaration motivée quant à la Nouveauté, l'Activité Inventive et l'Application Industrielle	
Examineur: Belafkih	Date d'établissement du rapport : 26/10/2020
Téléphone: 212 5 22 58 64 14/00	



**Partie 1 : Considérations générales****Cadre 1 : base du présent rapport**

Les pièces suivantes de la demande servent de base à l'établissement du présent rapport :

- Description  
3 Pages
- Revendications  
4
- Planches de dessin  
2 Pages

**Partie 2 : Rapport de recherche**

Classement de l'objet de la demande :

**CIB** : G09F21/04 ; G09F11/15 ; G09F11/29

**CPC** : G09F21/048 ; G09F2011/0081

Plateformes et bases de données électroniques de recherche :

EPOQUENET, WPI, ScienceDirect, IEEE, ORBIT

Catégorie*	Documents cités avec, le cas échéant, l'indication des passages pertinents	N° des revendications visées
A	EP1288890A1 ; BOEJTHER KALMAN ; 05-03-2003	1-4
A	EP1001403A2 ; SCHMIDT KEVIN ; 17-05-2000	1-4
A	EP0694897A1 ; MOBIL AFFICHE ; 31-01-1996	1-4
A	JP2003246242A ; IZUMI KIYOSHI; 02-09-2003	1-4

**\*Catégories spéciales de documents cités :**

-« X » document particulièrement pertinent ; l'invention revendiquée ne peut être considérée comme nouvelle ou comme impliquant une activité inventive par rapport au document considéré isolément  
-« Y » document particulièrement pertinent ; l'invention revendiquée ne peut être considérée comme impliquant une activité inventive lorsque le document est associé à un ou plusieurs autres documents de même nature, cette combinaison étant évidente pour une personne du métier  
-« A » document définissant l'état général de la technique, non considéré comme particulièrement pertinent  
-« P » documents intercalaires ; Les documents dont la date de publication est située entre la date de dépôt de la demande examinée et la date de priorité revendiquée ou la priorité la plus ancienne s'il y en a plusieurs  
-« E » Éventuelles demandes de brevet interférentes. Tout document de brevet ayant une date de dépôt ou de priorité antérieure à la date de dépôt de la demande faisant l'objet de la recherche (et non à la date de priorité), mais publié postérieurement à cette date et dont le contenu constituerait un état de la technique pertinent pour la nouveauté

**Partie 3 : Opinion sur la brevetabilité****Cadre 7 : Déclaration motivée quant à la Nouveauté, l'Activité Inventive et l'Application Industrielle**

Nouveauté	Revendications 1-4 Revendications aucune	Oui Non
Activité inventive	Revendications 1-4 Revendications aucune	Oui Non
Application Industrielle	Revendications 1-4 Revendications aucune	Oui Non

Il est fait référence aux documents suivants. Les numéros d'ordre qui leur sont attribués ci-après seront utilisés dans toute la suite de la procédure

D1 : EP1288890A1

D2 : EP1001403A2

**1. Nouveauté**

Aucun des documents de l'état de la technique susmentionné ne divulgue l'ensemble des caractéristiques techniques des revendications 1-4, d'où l'objet desdites revendications est nouveau au sens de l'article 26 de la loi 17-97 telle que modifiée et complétée par la loi 23-13.

**2. Activité inventive**

Le document D1 qui est considéré comme l'état de la technique le plus proche de l'objet de la présente demande divulgue : un panneau d'affichage pouvant être monté sur n'importe quel type de véhicule servant à l'affichage de différents types d'informations (D1 : Abrégé), caractérisé en ce que

- il se compose essentiellement de deux tambours servant à enrouler et dérouler une bande d'affiches juxtaposées (D1 : Figures 1-3 et 6)
- Les images de la bande sont affichées l'une après l'autre actionnées par un moteur électrique qui fait tourner le tambour enrouleur (D1 : Revendication 9)

Par conséquent l'objet de la revendication 1 diffère de l'état de la technique le plus proche D1 en ce que :

- a) L'un de ces tambours est fixé sur le porte bagage du véhicule transporteur grâce à un dispositif de fixation constitué de deux bras pliable qui lie la barre portante du tambour aux barres du porte bagage du véhicule.
- b) le tambour de déroulement est freiné légèrement par une vis à tête de caoutchouc mais suffisamment pour exercer une tension longitudinale sur la toile d'affiche pour avoir une qualité d'image irréprochable
- c) L'autre tambour est libre il est détaché du porte bagage lors de l'affichage, et posé par terre de façon parallèle au tambour supérieur de telle façon que la distance séparant les deux tambours soit égale à la hauteur d'une seule image de la bande déroulante

1. L'effet technique lié à la différence **a)** (dispositif de fixation au porte bagage) est la fixation du panneau d'affichage sur le porte bagage du véhicule transporteur. Le document D2 décrit également un dispositif de fixation dans le même objectif et domaine technique de la présente invention.

Ainsi, l'utilisation d'un dispositif de fixation constitué de deux bras pliables qui lie la barre portante du tambour aux barres du porte bagage du véhicule ne représente que l'une des options que l'homme du métier sélectionnerait, selon le cas, parmi plusieurs possibilités évidentes, afin de résoudre le problème posé, sans faire preuve d'esprit inventif

2. L'effet technique lié à la différence **b)** est de fournir un mécanisme de freinage pour empêcher le déroulement accidentel de la bande d'affiche. Un mécanisme de freinage dans le même objectif et présentant les mêmes avantages que celui de la présente demande a été divulgué dans le document D2. Ainsi, l'utilisation d'une vis à tête de caoutchouc ne représente que l'une des options que l'homme du métier sélectionnerait, selon le cas, parmi plusieurs possibilités évidentes, afin de résoudre le problème posé, sans faire preuve d'esprit inventif
3. L'effet technique lié à la différence **c)** à savoir l'utilisation d'un deuxième tambour détaché est de permettre une position rétractable du panneau d'affichage, portable sur le porte bagage de la voiture.

Le problème technique que la présente demande tente de résoudre peut être considéré comme la fourniture d'un dispositif d'affichage pouvant être monté sur le porte bagage de la voiture qui serait rétractable

Quoique le document D2 décrive la possibilité de dérouler les bandes d'affiche, aucun des documents de l'état de la technique ne propose ou suggère l'utilisation d'un tambour détaché (toutes les configurations proposées dans l'état de la technique se basent sur l'utilisation d'une deuxième extrémité attachée). Par conséquent, la solution proposée par la présente demande implique une activité inventive au sens de l'article 28 de la loi 17-97 telle que modifiée et complétée par la loi 23-13.

L'objet des revendications dépendantes implique également, en tant que telles, une activité inventive au sens de l'article 28 de la loi 17-97 telle que modifiée et complétée par la loi 23-13.

### **3. Application industrielle**

L'objet de la présente invention est susceptible d'application industrielle au sens de l'article 29 de la loi 17-97 telle que modifiée et complétée par la loi 23-13, parce qu'il présente une utilité déterminée, probante et crédible.