



## (12) BREVET D'INVENTION

(11) N° de publication :  
**MA 47860 A1**

(51) Cl. internationale :  
**A61F 11/00**

(43) Date de publication :  
**30.06.2021**

---

(21) N° Dépôt :  
**47860**

(22) Date de Dépôt :  
**31.12.2019**

(71) Demandeur(s) :  
**Université Sidi Mohamed Ben Abdellah , Route d'immouzer BP 2626, Fès, 30000 (MA)**

(72) Inventeur(s) :  
**FARHANE Youness**

(74) Mandataire :  
**IBNSOUDA Saad**

---

(54) Titre : **Support pour gouttes auriculaires**

(57) Abrégé : Mettre les gouttes auriculaires seul est toujours un problème rencontré par les patients, qui doivent chercher ou attendre l'intervention d'une autre personne. Notre invention concerne un dispositif qui va aider les patients à mettre des gouttes auriculaires eux-mêmes et indépendamment sans l'intervention d'autrui. Le support se met derrière l'oreille après avoir insérer le flacon dans le porte-flacon, qui doit être positionné en face du trou du conduit auditif.

**Abrégé : Support gouttes auriculaires**

Mettre les gouttes auriculaires seul est toujours un problème rencontré par les patients, qui doivent chercher ou attendre l'intervention d'une autre personne. Notre invention concerne un dispositif qui va aider les patients à mettre des gouttes auriculaires eux-mêmes et indépendamment sans l'intervention d'autrui. Le support se met derrière l'oreille après avoir insérer le flacon dans le porte-flacon, qui doit être positionné en face du trou du conduit auditif.

**Description : Support gouttes auriculaires****1- Domaine technique auquel se rapporte l'invention :**

Notre invention concerne un dispositif médical à utilisation domestique qui va aider les patients à mettre des gouttes auriculaires eux-mêmes et indépendamment sans l'intervention d'autrui.

**2- Etat de la technique antérieure :**

Les gouttes auriculaires se mettent dans l'oreille du patient par quelqu'un d'autre, ce dernier il maintient directement le flacon par sa main et applique les gouttes.

**3- Exposé de l'invention :**

- Notre invention décrit un support de flacon de gouttes auriculaires (Fig. 1) pour rendre possible mettre les gouttes auriculaires d'une manière indépendante et autonome par le patient lui-même, valable pour les deux oreilles. Il est composé de trois pièces démontables (Fig. 2) :

- La base (1), pour assurer la stabilité de tout le support, épousant la forme de l'oreille.
- Le bras (2), pour régler la position du flacon en face du trou du conduit auditif.
- Le porte-flacon (3), pour maintenir perpendiculairement à l'oreille le flacon des gouttes auriculaires.

**4- Avantages par rapport à l'état antérieur :**

Notre invention comparée à l'état antérieur, présente les avantages suivants :

- Valable pour tout type de flacons auriculaires ;
- Permet de rendre le patient qui veut mettre les gouttes auriculaires autonome ;
- Permettre au patient de mettre les gouttes auriculaires dans le bon endroit.

**5- Brève description des dessins :**

La figure 1 présente le support flacon de gouttes auriculaires + flacon

La figure 2 présente le support flacon de gouttes auriculaires

La figure 3 présente le mode d'emploi (la base se met derrière l'oreille)

La figure 4 présente la base avec le trou débouchant

La figure 5 présente le bras avec tétons (a) et (b)

La figure 6 présente le porte-flacon avec la partie conique en bas

**6- Exposé détaillé du mode de réalisation de l'invention :**

Notre invention, constituant un support de flacon pour gouttes auriculaires (Fig.1), est composée de trois pièces minimum (Fig. 2) :

- La base (1), un cadre de forme de l'oreille humaine de largeur moyenne entre 25mm et 35 mm et longueur moyenne entre 55 mm et 65 mm, avec un trou débouchant sur une extrémité de diamètre moyenne entre 2 à 5mm, premièrement pour avoir une liaison pivot avec le bras pour permettre de

positionner le flacon en face du trou du conduit auditif et deuxièmement pour permettre d'inverser le montage du bras pour permettre l'utilisation du support pour les deux oreilles;

- Le bras (2), composé de deux parties : La première partie de longueur permettant d'atteindre la position du conduit auriculaire par le flacon, d'épaisseur et de largeur suffisantes pour assurer le maintien des flacons, contenant un téton (a) de diamètre moyenne entre 2 à 5 mm, qui sera inséré dans le trou de la base (1) pour assurer une liaison pivot avec la base pour bien positionner le flacon en face du conduit auditif et pour permettre le montage du bras sur l'autre face de la base pour l'utilisation du support pour les deux oreilles. La deuxième partie contenant des tétons (b) ou un taraudage ou une autre technologie pour tenir et maintenir le porte-flacon verticalement à l'oreille et en face du conduit auriculaire, soit d'une manière démontable ou permanente;

- Le porte-flacon (3), monté sur le bras à l'aide de la technologie convenable à la forme du bras que ça soit d'une façon permanente ou démontable, il est composé de deux formes creuses : une partie de forme cylindrique avec une hauteur suffisante pour maintenir le flacon des gouttes vertical et en face du trou du conduit auditif et une autre partie de forme conique pour contenir tous les types de flacons des gouttes. La première forme cylindrique creuse contient une couche intérieure d'une matière spéciale qui se déforme élastiquement, par exemple de l'éponge ou du plastique souple, pour épouser et maintenir stable tous les types de flacon.

Pour utiliser ce support, il suffit de mettre le flacon de gouttes auriculaires dans le porte-flacon, puis mettre la base du dispositif sur l'oreille concernée de telle manière que la partie basse du trou du porte-flacon soit en contact avec le trou du conduit auditif, à l'aide de la liaison pivot entre la base et le bras (Fig. 3).

### **7- Application industrielle :**

Notre invention propose un dispositif médical à utilisation domestique qui aide les patients eux-mêmes et indépendamment de mettre facilement les gouttes auriculaires, c'est un support pour flacon des gouttes auriculaires (Fig. 3).

**1- Revendications :**

1. L'invention consiste en un support de gouttes auriculaires (Fig. 1), caractérisée en ce qu'il comprend trois parties (Fig. 2) : la base (1), le bras (2) et le porte-flacon (3) ;

2. L'invention consiste en un support de gouttes auriculaires (Fig. 1), caractérisée en ce qu'il est valable pour les deux oreilles, à l'aide de la démonstrabilité entre la base et le bras.

3. Invention selon la revendication 1, caractérisée en ce que la base (Fig. 4) est de forme de l'oreille humaine de largeur moyenne entre 25 mm à 35 mm et longueur moyenne entre 55 mm et 65 mm, avec un trou débouchant sur une extrémité de diamètre 2 à 5mm : premièrement pour avoir une liaison pivot avec le bras pour permettre de positionner le flacon exactement en face du trou du conduit auditif et deuxièmement pour permettre d'inverser le montage du bras pour permettre l'utilisation du support pour les deux oreilles ;

4. Invention selon la revendication 1, caractérisée en ce que le bras (Fig. 5) en liaison pivot démontable avec la base contient une partie allongée et une autre partie creuse ;

5. Invention selon la revendication 4, caractérisée en ce que la partie allongée du bras (Fig. 5) est de longueur permettant d'atteindre la position du conduit auriculaire par le flacon, avec une épaisseur et une largeur suffisantes pour assurer sa résistance au poids du flacon, contenant un téton (a) de diamètre 2 à 5 mm qui sera inséré dans le trou débouchant de la base (1) : premièrement pour avoir une liaison pivot avec le bras pour permettre de positionner le flacon exactement en face du trou du conduit auditif et deuxièmement pour permettre d'inverser le montage du bras pour permettre l'utilisation du support pour les deux oreilles ;

6. Invention selon la revendication 4, caractérisée en ce que la deuxième partie du bras est creuse contenant des tétons (b) ou un taraudage ou une autre technologie de montage permanente ou démontable pour tenir et maintenir le porte-flacon verticalement à l'oreille et en face du conduit auriculaire (Fig. 5) ;

7. Invention selon la revendication 1, caractérisée en ce que le porte-flacon (3), monté sur le bras à l'aide de la technologie convenable à la forme du bras que ça soit d'une façon permanente ou démontable, il est composé de deux formes creuses : une partie de forme cylindrique avec une hauteur suffisante pour maintenir le flacon des gouttes vertical et en face du trou du conduit auditif et une autre partie de forme conique pour contenir tous les types de flacons des gouttes.

8. Invention selon la revendication 6, caractérisée en ce que la première forme cylindrique creuse du porte-flacon contient une couche intérieure d'une matière spéciale qui se déforme élastiquement, par exemple de l'éponge ou du plastique souple, pour épouser et maintenir stable tous les types de flacon.

9. Invention selon la revendication 6, caractérisée en ce que le porte-flacon contient sur sa partie conique une couche extérieure en matière spéciale, par exemple de l'éponge ou du plastique souple, pour le confort de l'oreille (Fig. 6).

Dessins

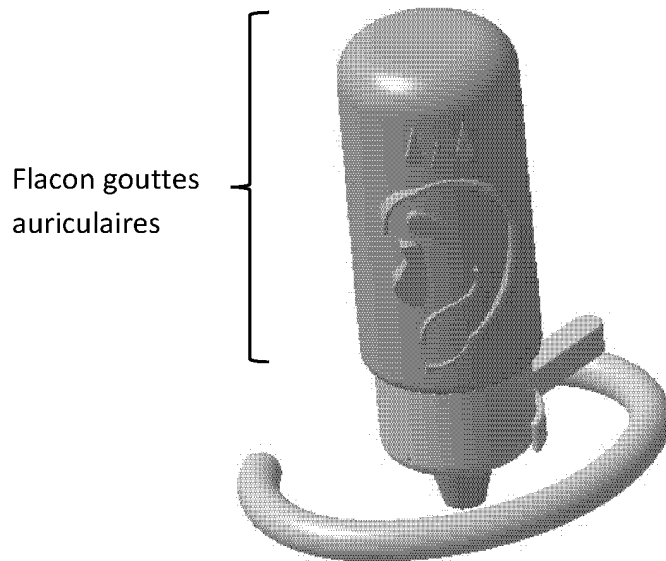


Fig. 1. Support flacon de gouttes auriculaires + flacon

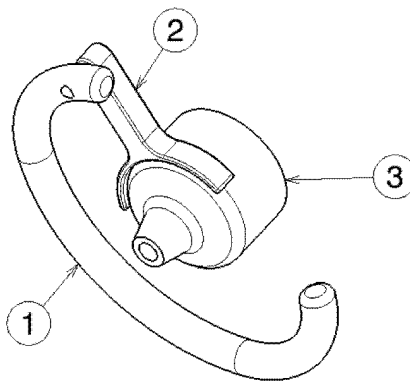


Fig. 2. Support flacon de gouttes auriculaires

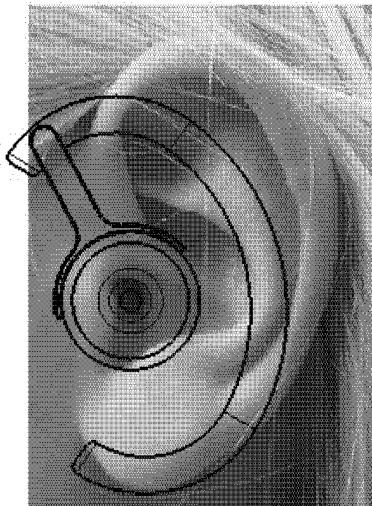


Fig. 3. Mode d'emploi (la base se met derrière l'oreille)

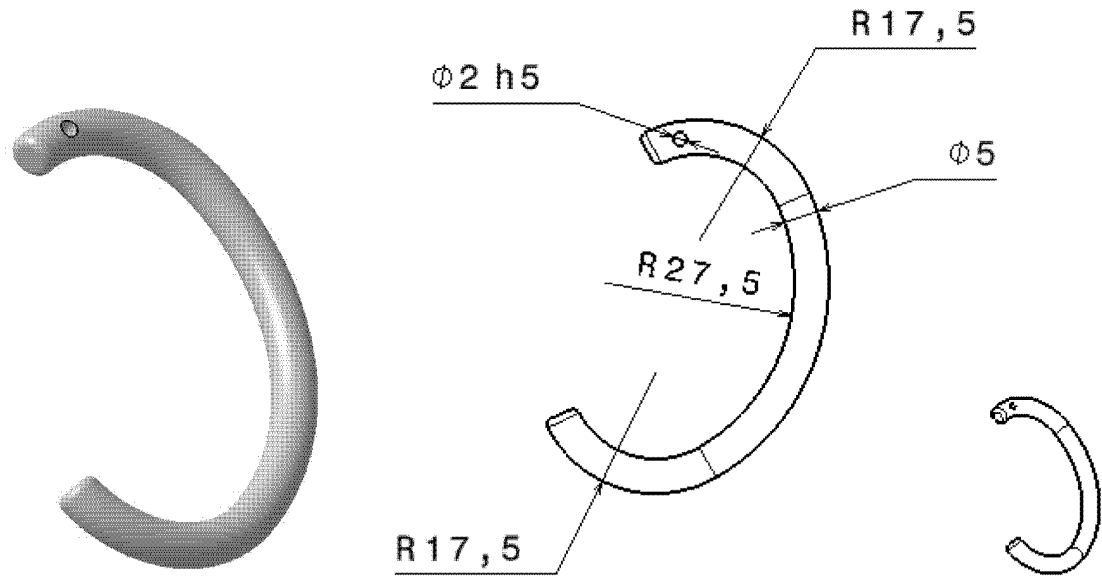


Fig. 4. La base avec le trou débouchant

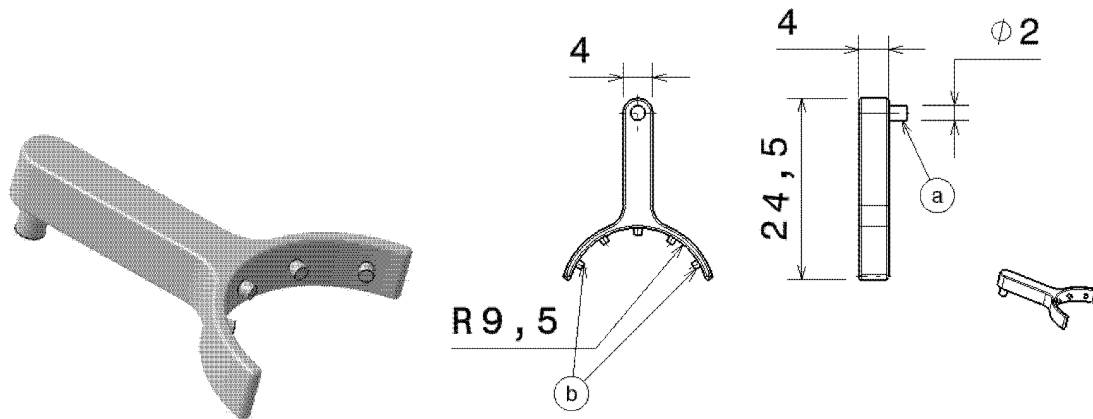


Fig. 5. Le bras avec tétons (a) et (b)

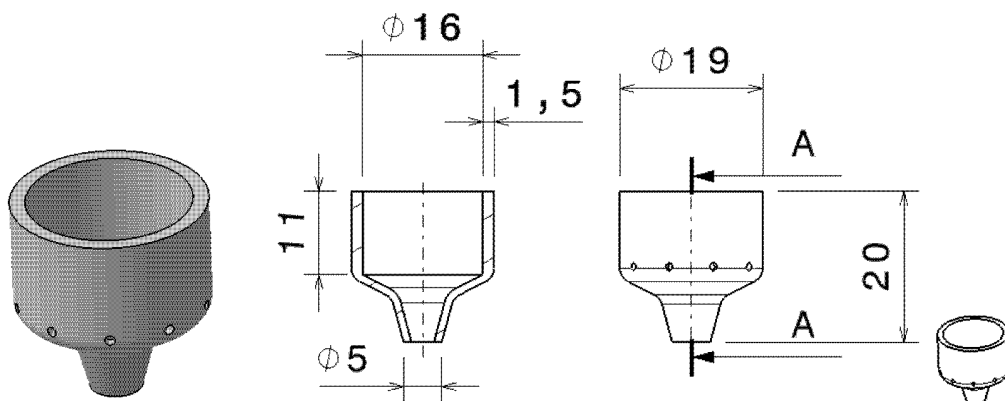


Fig. 6. Le porte-flacon avec la partie conique en bas



**RAPPORT DE RECHERCHE  
AVEC OPINION SUR LA BREVETABILITE**  
(Conformément aux articles 43 et 43.2 de la loi 17-97 relative à la  
protection de la propriété industrielle telle que modifiée et complétée  
par la loi 23-13)

<b>Renseignements relatifs à la demande</b>	
N° de la demande : 47860	Date de dépôt : 31/12/2019
Déposant : Université Sidi Mohamed Ben Abdellah	
Intitulé de l'invention : Support pour gouttes auriculaires	
Le présent document est le rapport de recherche avec opinion sur la brevetabilité établi par l'OMPIC conformément aux articles 43 et 43.2, et notifié au déposant conformément à l'article 43.1 de la loi 17-97 relative à la protection de la propriété industrielle telle que modifiée et complétée par la loi 23-13.	
Les documents brevets cités dans le rapport de recherche sont téléchargeables à partir du site <a href="http://worldwide.espacenet.com">http://worldwide.espacenet.com</a> , et les documents non brevets sont joints au présent document, s'il y en a lieu.	
Le présent rapport contient des indications relatives aux éléments suivants :	
Partie 1 : Considérations générales	
<input checked="" type="checkbox"/> Cadre 1 : Base du présent rapport	
<input type="checkbox"/> Cadre 2 : Priorité	
<input type="checkbox"/> Cadre 3 : Titre et/ou Abrégé tel qu'ils sont définitivement arrêtés	
Partie 2 : Rapport de recherche	
Partie 3 : Opinion sur la brevetabilité	
<input type="checkbox"/> Cadre 4 : Remarques de forme et de clarté	
<input type="checkbox"/> Cadre 5 : Défaut d'unité d'invention	
<input type="checkbox"/> Cadre 6 : Observations à propos de certaines revendications exclues de la brevetabilité	
<input checked="" type="checkbox"/> Cadre 7 : Déclaration motivée quant à la Nouveauté, l'Activité Inventive et l'Application Industrielle	
Examineur: Fatima Zahra LAHCHIMI	Date d'établissement du rapport : 14/05/2020
Téléphone: 212 5 22 58 64 14/00	

**Partie 1 : Considérations générales****Cadre 1 : base du présent rapport**

Les pièces suivantes de la demande servent de base à l'établissement du présent rapport :

- Description  
2 Pages
- Revendications  
9
- Planches de dessin  
2 Pages

**Partie 2 : Rapport de recherche**

Classement de l'objet de la demande :

CIB : A61F11/00, A61M 31/00

CPC : A61M2210/0662

Plateformes et bases de données électroniques de recherche :

EPOQUENET, WPI, ScienceDirect, IEEE, ORBIT

Catégorie*	Documents cités avec, le cas échéant, l'indication des passages pertinents	N° des revendications visées
X	DE3636535 ; HOFMANN IGL ERNEST [DE] ; 28/04/1988 Résumé, revendications, dessins	1-9
A	US6645173; LIEBOWITZ BARBARA ; 11/11/2003 Figures	1-9

**\*Catégories spéciales de documents cités :**

-« X » document particulièrement pertinent ; l'invention revendiquée ne peut être considérée comme nouvelle ou comme impliquant une activité inventive par rapport au document considéré isolément  
-« Y » document particulièrement pertinent ; l'invention revendiquée ne peut être considérée comme impliquant une activité inventive lorsque le document est associé à un ou plusieurs autres documents de même nature, cette combinaison étant évidente pour une personne du métier  
-« A » document définissant l'état général de la technique, non considéré comme particulièrement pertinent  
-« P » documents intercalaires ; Les documents dont la date de publication est située entre la date de dépôt de la demande examinée et la date de priorité revendiquée ou la priorité la plus ancienne s'il y en a plusieurs  
-« E » Éventuelles demandes de brevet interférentes. Tout document de brevet ayant une date de dépôt ou de priorité antérieure à la date de dépôt de la demande faisant l'objet de la recherche (et non à la date de priorité), mais publié postérieurement à cette date et dont le contenu constituerait un état de la technique pertinent pour la nouveauté

**Partie 3 : Opinion sur la brevetabilité****Cadre 7 : Déclaration motivée quant à la Nouveauté, l'Activité Inventive et l'Application Industrielle**

Nouveauté	Revendications 1-9 Revendications aucune	Oui Non
Activité inventive	Revendications aucune Revendications 1-9	Oui Non
Application Industrielle	Revendications 1-9 Revendications aucune	Oui Non

Il est fait référence aux documents suivants. Les numéros d'ordre qui leur sont attribués ci-après seront utilisés dans toute la suite de la procédure

D1 : DE3636535

D2 : US6645173

**1. Nouveauté**

Aucun des documents de l'art antérieur cités ci-dessus ne divulgue l'ensemble des caractéristiques techniques des revendications 1-9 de la présente invention. D'où l'objet desdites revendications est nouveau au sens de l'article 26 de la loi 17-97 telle que modifiée et complétée par la loi 23-13.

**2. Activité inventive**

Le document D1 est considéré comme l'art antérieur le plus proche de l'objet de la revendication 1. Il divulgue un applicateur de gouttes auriculaires qui sert à introduire une quantité dosée de gouttes auriculaires dans l'oreille. L'applicateur comporte une buse de sortie qui fait partie d'une tête de pulvérisation actionnée par un élément de pression situé sous une surface de pression et dirigeant un flux de fluide dans l'ouverture du canal auditif externe. La tête est munie d'un élément de positionnement qui aligne la buse de sortie avec l'oreille et maintient la surface d'ouverture de ladite buse de sortie à distance de l'ouverture du canal auditif. Le mode d'agencement de l'applicateur cité permet une utilisation multiple pour différents récipients de gouttes.

L'objet de la revendication 1 diffère du document D1 par le mode de montage de l'applicateur.

Sachant que la différence citée ne présente aucun effet technique supplémentaire par rapport à l'art antérieur le plus proche, la solution est donc considérée comme une option parmi d'autres que l'homme de métier pourrait adopter son faire preuve d'esprit inventif.

Par conséquent, l'objet de la revendication 1 n'est pas inventif au sens de l'article 28 de la loi 17-97 telle que modifiée et complétée par la loi 23-13.

Les revendications 2-9 n'apportent aucune caractéristique supplémentaire donnant un avantage technique à ladite invention. Par conséquent, l'objet desdites revendications n'est pas inventif au sens de l'article 28 de la loi 17-97 telle que modifiée et complétée par la loi 23-13.

### **3. Application industrielle**

L'objet de la présente invention est susceptible d'application industrielle au sens de l'article 29 de la loi 17-97 telle que modifiée et complétée par la loi 23-13, parce qu'il présente une utilité déterminée, probante et crédible.