

(12) BREVET D'INVENTION

- (11) N° de publication : **MA 47835 A1** (51) Cl. internationale : **G01N 21/78; G01N 21/00**
- (43) Date de publication : **30.06.2021**

-
- (21) N° Dépôt : **47835**
- (22) Date de Dépôt : **30.12.2019**
- (71) Demandeur(s) : **Moroccan foundation for Advanced Science Innovation and Resaerch (MASclR), Rue Mohamed Al Jazouli, Madinat Al Irfane, 10100 Rabat (MA)**
- (72) Inventeur(s) : **BOUHfid RACHID ; QAISS ABOU EL KACEM ; ZARI NADIA ; Chkirida Soulaïma**
- (74) Mandataire : **AMMANI ABDELHAQ**

-
- (54) Titre : **Dispositif expérimental pour la photocatalyse des eaux usées**
- (57) Abrégé : La présente invention concerne le domaine de la photocatalyse. Elle concerne en particulier un montage caractérisé par une maintenance facile et un monitoring automatique favorisant une exploitation commode et facile ne nécessitant pas une expertise technique et expérimentale pour la validation du pouvoir photocatalytique de matériaux utilisés dans le domaine du traitement des eaux usées. Le dispositif selon l'invention comprend un dispositif d'isolation Ultraviolet (4), des lampes UV (3), un système de refroidissement (2), un Ballaste électronique d'alimentation électrique (5), une plaque d'agitation magnétique (1) en contact avec un contenant de l'échantillon à traiter (6) et un système de sécurité (7).

Dispositif expérimental pour la photocatalyse des eaux usées**Abrégé :**

- 5 La présente invention concerne le domaine de la photocatalyse. Elle concerne en particulier un montage caractérisé par une maintenance facile et un monitoring automatique favorisant une exploitation commode et facile ne nécessitant pas une expertise technique et expérimentale pour la validation du pouvoir photocatalytique de matériaux utilisés dans le domaine du traitement des eaux usées. Le dispositif selon l'invention comprend un dispositif
- 10 d'isolation Ultraviolet (4), des lampes UV (3), un système de refroidissement (2), un Ballaste électronique d'alimentation électrique (5), une plaque d'agitation magnétique (1) en contact avec un contenant de l'échantillon à traiter (6) et un système de sécurité (7).

Dispositif expérimental pour la photocatalyse des eaux usées

Domaine de l'invention :

5 La présente invention concerne le domaine de la photocatalyse. Elle concerne en particulier un montage caractérisé par une maintenance facile et un monitoring automatique favorisant une exploitation commode et facile ne nécessitant pas une expertise technique et expérimentale pour la validation du pouvoir photocatalytique de matériaux utilisés dans le domaine du traitement des eaux usées.

10

Etat de l'art de l'invention :

Avec les nouvelles strictes exigences environnementales en termes de préservation des ressources naturelles, l'optimisation des ressources en eau et leur réutilisation sont devenues indispensables. Dans le cadre prévu à cet effet, un large éventail de technologies non
15 conventionnelles et de matériaux dotés de pouvoirs purifiants a été développé soit par adsorption ou par photocatalyse. Bien que ces technologies soient réputées et répandues, il est crucial d'exécuter et de conduire des tests et des essais à une petite échelle (l'échelle Laboratoire) par le biais de petits montages afin de pouvoir affirmer les performances et la rentabilité de la technique de purification utilisée, de trouver son optimum en faisant varier les
20 paramètres de design du montage et surtout de simuler ce qui peut se passer à une grande échelle (échelle industrielle).

La dispersion des polluants et la prolifération de bactéries résistantes aux antibiotiques dans le milieu aquatique sont considérées comme source de maladies graves à travers le monde. Dans ce sens, il est primordial de développer de nouvelles technologies pour améliorer la qualité du
25 traitement des eaux usées déversés dans l'environnement.

une étude récente a été réalisée pour l'application de la photocatalyse hétérogène par l'utilisation des suspensions : TiO_2 , TiO_2 immobilisés et TiO_2 -immobilisés / H_2O_2 , pour l'élimination simultanée d'un mélange de contaminants émergents (l'acétamipride (ACP), l'imazalil (IMZ) et le bisphénol A (BPA)) et l'inactivation des bactéries résistantes aux
30 antibiotiques et au mercure (*Pseudomonas aeruginosa* et *Bacillus subtilis*). (Jiménez-Tototzintle, et al. Chemosphere 210, 449–457, 2018). Après un traitement par UVATiO₂ immobilisés/ H_2O_2 , le mélange de BPA, IMZ et ACP a diminué de 62%, 21% et <5% respectivement après 300 minutes de contact avec une énergie UV accumulée de l'ordre de 13.10 kJ.L^{-1} . Les *Pseudomonas aeruginosa* ont été inactivées après 120 minutes avec 5.24

kJ.L^{-1} d'énergie UV accumulée, tandis que la souche de *Bacillus subtilis* s'est révélée extrêmement résistante et dotée d'une capacité à développer des mécanismes permettant d'éviter le processus d'oxydation.

5 Une étude de l'évaluation de l'efficacité de la floculation-photocatalyse en tant que processus combiné dans le domaine de traitement des eaux usées des industries laitières a été menée par Murcia et al. (Murcia, J. J. et al. J. Photochem. Photobiol. A Chem.358, 256–264, 2018). Différents floculants et photocatalyseurs ont été étudiés et évalués de manière détaillée. Les matériaux commercialisés présentaient les meilleures propriétés physico-chimiques et les
10 meilleures performances en termes de traitement des eaux. D'une part, les photocatalyseurs évalués ont démontré une activité bactéricide pour les *E. Coli*, les coliformes totaux ainsi que d'autres entérobactéries. L'élimination totale de *E. coli* a été obtenue par l'utilisation du TiO_2 P25 sous une lumière UV-visible d'une intensité inférieure à 120 W/m^2 et une durée totale d'éclairage de 5h. Il a également été constaté qu'une l'intensité lumineuse de l'ordre de 120
15 W/m^2 entraînait une augmentation de la demande chimique en oxygène (DCO) et du carbone organique total (COT) dans les échantillons traités. Cela peut être dû à la formation rapide de nouveaux composés organiques en tant qu'intermédiaires lors des réactions photocatalytiques menées à température ambiante. Il s'est donc avéré que le prétraitement des échantillons d'eaux usées par floculation permet l'amélioration de l'efficacité du traitement
20 photocatalytique. Ainsi, la combinaison des traitements : floculation et photocatalyse à une faible intensité lumineuse de 30W/m^2 a permis l'élimination totale d'*E. coli*, des coliformes totaux et d'autres entérobactéries.

Un matériau nanocomposite photocatalyseur à base du charbon actif enrobé par WO_3/TiO_2
25 (ACWT) associé à un lit fluidisé à trois phases (TFB) a été étudié pour le traitement des eaux usées d'excréments humains. (Xu, F. et al. Acta Astronaut.146, 7–14, 2018). Sous l'éclairage des ultraviolets (UV) et des lampes fluorescentes, l'ACWT a prouvé son efficacité en ce qui concerne l'élimination de la demande chimique en oxygène (DCO) et de l'azote total (TN), mais il reste inefficace en termes d'élimination de l'azote ammoniacal ($\text{NH}_3\text{-N}$). Optimisée
30 par la méthode de Taguchi, l'efficacité d'élimination de la DCO et des TN atteignait respectivement 88.39% et 55.07%. Aussi, la modification de la population bactérienne après ce traitement a confirmé que ce système photocatalytique avait un effet de stérilisation accrue sur les eaux usées. Ces résultats ont confirmé la possibilité d'application du ACWT dans le domaine du traitement des eaux usées d'excréments humains.

Cette étude a évalué les effets et les options d'élimination de la spiramycine (SPY) par un macrolide, actuellement utilisé à la fois en médecine et en médecine vétérinaire en utilisant les procédés d'oxydation avancés basés sur la photocatalyse hétérogène assistée par le TiO_2 .
5 (Lofrano, G. et al. Sci. Total Environ.624, 461–469, 2018).Les concentrations réelles de spiramycine ont été étudiées sur une base saisonnière dans une station d'épuration municipale (jusqu'à $35 \mu\text{g L}^{-1}$), tandis que la cinétique d'élimination a été évaluée en utilisant à la fois des solutions aqueuses et des échantillons d'eaux usées réelles. Une grande variabilité du pouvoir d'élimination de la spiramycine par traitement aux boues activées (de 9% (en hiver) à
10 99.9% (en été)) a été observée sur une base saisonnière. Les résultats préliminaires ont montré qu'une élimination totale de la spiramycine (99.9%) est obtenue avec 0.1 g.L^{-1} de TiO_2 en solution aqueuse après 80 min. La toxicité intégrée a montré des effets aigus légers résiduels dans les solutions traitées par photocatalyse, indépendamment de la quantité de TiO_2 utilisée, ceci pourrait être lié à la présence de composés intermédiaires. La photolyse des échantillons
15 d'eaux usées prélevés après traitement par boues activées pendant la saison estivale (SPY $5\mu\text{g.L}^{-1}$) a permis une élimination complète du SPY après 80 min. Alors que la photocatalyse des échantillons d'eaux usées collectées en hiver (SPY $30 \mu\text{g L}^{-1}$) par du TiO_2 à une concentration de l'ordre de 0.1 g.L^{-1} après traitement par boues activées a permis une élimination de SPY de l'ordre de 91% après 80 min de contact.

20

A partir de la revue de littérature on peut conclure que les montages expérimentaux pour la validation des pouvoirs photocatalytiques restent très onéreux et constituent un obstacle aux chercheurs qui travaillent dans ce domaine ; ce qui limite la recherche dans le domaine du traitement des eaux et la contribution à la résolution de la problématique de la réserve
25 mondiale en eaux. D'autant plus, les montages de laboratoire présentent des lacunes en ce qui concerne les mesures de sécurité.

D'où l'intérêt de la présente invention qui vise à résoudre les lacunes de l'art antérieur grâce à un dispositif de test pour la validation du pouvoir photo catalytique d'un matériau de manière optimale et sécuritaire.

30

Description de l'invention :

La présente invention concerne la conception et la réalisation d'un montage expérimental pour la validation du pouvoir photocatalytique des matériaux destinés au traitement des eaux.

Le montage se compose de :

- Boite de traitement
 - Lampes UV
 - Ballastes d'alimentation électrique
 - Pompe de circulation d'eau à traiter (Optionnelle en absence de plaques d'agitation)
- 5
- Ventilateur de refroidissement
 - Contenant de l'eau à traiter
 - Plaque d'agitation multipostes

Brève description des dessins :

- 10 Un mode de réalisation du concept de l'invention est illustré à titre indicatif par les figures suivantes :

- **Figure 1:** Dessin d'ensemble du montage
- **Figure 2 :** photo du montage réel

- 15 **Montage expérimental pour la validation du pouvoir photocatalytique d'un matériau destiné au traitement des eaux:**

Le tableau 1 ci-dessous présente la description des éléments de montage

Numéro	Désignation	Quantité
1	Plaque d'agitation multipostes	1
2	Ventilateur de refroidissement	1
3	Lampes UV	4
4	Boite d'isolation Ultraviolet	1
5	Ballaste électronique	4
6	Contenant de l'échantillon à traiter	3
7	Système de sécurité	1
8	Pompe de circulation d'eau	1

20

Description détaillée de l'invention :

Le nouveau Montage expérimental pour la validation de l'effet photocatalytique des matériaux pour le traitement des eaux selon l'invention est composé de :

1. boîte d'isolation Ultraviolet (4),
2. Lampes UV (3),
3. Système de refroidissement (2)
4. Ballaste électronique d'alimentation électrique (5),
- 5 5. Plaque d'agitation magnétique (1),
6. Contenant de l'échantillon à traiter (6)
7. Système de sécurité (7),
8. Pompe de circulation d'eau (optionnelle)

Selon un aspect de l'invention, la boîte d'isolation UV a une dimension de 300x130x120 mm³
10 et fabriquée en matériau opaque avec une fermeture supérieure.

Selon un autre aspect de l'invention, les lampes UV sont de type Lampe tube fluorescent de longueur comprise entre 200 et 300 mm et de puissance comprise entre 8 et 25W. Le nombre de lampe est paire compris entre 4 et 8 Lampes à alimentation séparée. En effet, l'alimentation des lampes est assurée via un ballaste électronique pour chaque lampe.

15 Selon un autre aspect de l'invention, la protection UV est assurée par coupure électrique à l'aide de bouton de protection actionné par ouverture et fermeture du couvercle de la boîte d'isolation UV.

Selon un autre aspect de l'invention, la plaque d'agitation magnétique est multiposte.

Selon un autre aspect de l'invention, le nouveau Montage expérimental pour la validation de
20 l'effet photocatalytique des matériaux pour le traitement des eaux peut être muni d'une pompe de circulation d'eau optionnelle qui peut être une alternative de l'agitation.

Selon un autre aspect de l'invention, une masse adaptée du photocatalyseur est mise en contact avec la solution à purifier dans un contenant en verre à l'intérieur de la boîte (en mode batch) sous irradiations UV émis par les lampes du montage. L'agitation de la solution est
25 assurée pour une homogénéisation en chaque point et un transfert de matière est favorisé entre

la solution à traiter et le photocatalyseur jusqu'à ce que l'équilibre soit atteint, puis la concentration du surnageant est déterminée par spectrophotométrie UV – Vis.

5

10

15

20

25

Revendications.

1. Dispositif expérimental pour la validation de l'effet photocatalytique des matériaux pour le traitement des eaux **caractérisé en ce qu'il** comprend un dispositif d'isolation Ultraviolet (4), des lampes UV (3), un système de refroidissement (2), un Ballaste électronique d'alimentation électrique (5), une plaque d'agitation magnétique (1) en contact avec un contenant de l'échantillon à traiter (6) et un système de sécurité (7).
2. Dispositif expérimental pour la validation de l'effet photocatalytique des matériaux pour le traitement des eaux selon la revendication 1 **caractérisé en ce que** la boîte d'isolation UV est fabriquée en matériau opaque avec une fermeture supérieure.
3. Dispositif expérimental pour la validation de l'effet photocatalytique des matériaux pour le traitement des eaux selon les revendications 1 et 2 **caractérisé en ce que** les lampes UV sont de type Lampe tube fluorescent de longueur comprise entre 200 et 300 mm et de puissance comprise entre 8 et 25W.
4. Dispositif expérimental pour la validation de l'effet photocatalytique des matériaux pour le traitement des eaux selon la revendication 2 **caractérisé en ce que** le nombre de lampes est paire compris entre 4 et 8 lampes à alimentation séparée.
5. Dispositif expérimental pour la validation de l'effet photocatalytique des matériaux pour le traitement des eaux selon la revendication 3 **caractérisé en ce que** l'alimentation des lampes est assurée via un ballaste électronique pour chaque lampe.
6. Dispositif expérimental pour la validation de l'effet photocatalytique des matériaux pour le traitement des eaux selon les revendications 1 et 2 **caractérisé en ce que** la protection UV est assurée par coupure électrique à l'aide de bouton de protection actionné par ouverture et fermeture du couvercle de la boîte d'isolation UV.
7. Dispositif expérimental pour la validation de l'effet photocatalytique des matériaux pour le traitement des eaux selon la revendication 1 **caractérisé en ce que** la plaque d'agitation magnétique est multiposte pour agir séparément sur chaque contenant (6).

8. Dispositif expérimental pour la validation de l'effet photocatalytique des matériaux pour le traitement des eaux selon la revendication 1 **caractérisé en ce que** la pompe de circulation d'eau est optionnelle et constitue une alternative au système d'agitation magnétique (1).

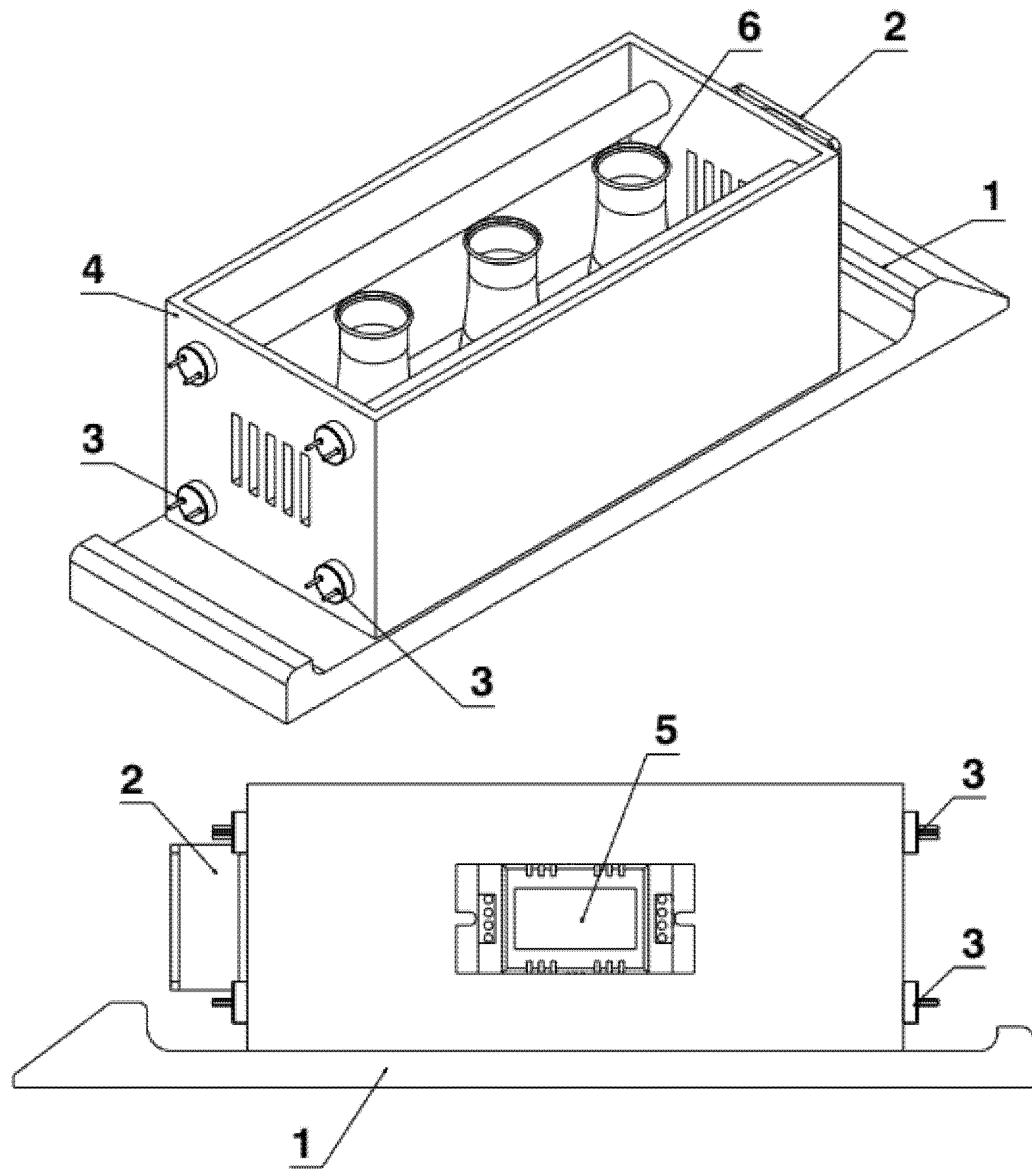


Fig. 1

2/2

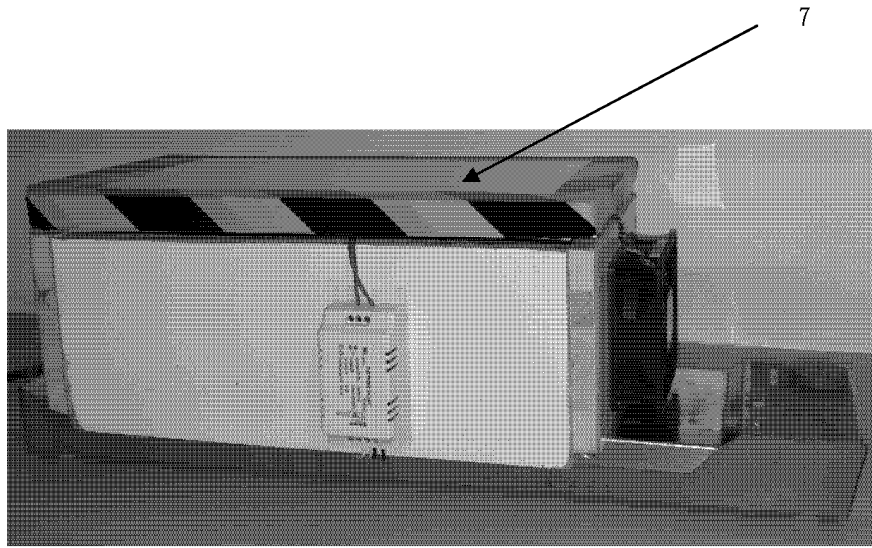


Fig. 2

**RAPPORT DE RECHERCHE
AVEC OPINION SUR LA BREVETABILITE**
(Conformément aux articles 43 et 43.2 de la loi 17-97 relative à la
protection de la propriété industrielle telle que modifiée et complétée
par la loi 23-13)

Renseignements relatifs à la demande	
N° de la demande : 47835	Date de dépôt : 30/12/2019
Déposant : Moroccan foundation for Advanced Science Innovation and Resaerch (MAScIR)	Date d'entrée en phase nationale : 30/12/2019
Intitulé de l'invention : Dispositif expérimental pour la photocatalyse des eaux usées	
Le présent document est le rapport de recherche avec opinion sur la brevetabilité établi par l'OMPIC conformément aux articles 43 et 43.2, et notifié au déposant conformément à l'article 43.1 de la loi 17-97 relative à la protection de la propriété industrielle telle que modifiée et complétée par la loi 23-13.	
Les documents brevets cités dans le rapport de recherche sont téléchargeables à partir du site http://worldwide.espacenet.com , et les documents non brevets sont joints au présent document, s'il y en a lieu.	
Le présent rapport contient des indications relatives aux éléments suivants :	
Partie 1 : Considérations générales	
<input checked="" type="checkbox"/> Cadre 1 : Base du présent rapport	
<input type="checkbox"/> Cadre 2 : Priorité	
<input type="checkbox"/> Cadre 3 : Titre et/ou Abrégé tel qu'ils sont définitivement arrêtés	
Partie 2 : Rapport de recherche	
Partie 3 : Opinion sur la brevetabilité	
<input type="checkbox"/> Cadre 4 : Remarques de forme et de clarté	
<input type="checkbox"/> Cadre 5 : Défaut d'unité d'invention	
<input type="checkbox"/> Cadre 6 : Observations à propos de certaines revendications exclues de la brevetabilité	
<input checked="" type="checkbox"/> Cadre 7 : Déclaration motivée quant à la Nouveauté, l'Activité Inventive et l'Application Industrielle	
Examineur: Abdelfettah EL KADIRI	Date d'établissement du rapport : 01/09/2020
Téléphone: 212 5 22 58 64 14/00	

Partie 1 : Considérations générales**Cadre 1 : base du présent rapport**

Les pièces suivantes de la demande servent de base à l'établissement du présent rapport :

- Description
6 Pages
- Revendications
8
- Planches de dessin
2 Pages

Partie 2 : Rapport de recherche

Classement de l'objet de la demande :

CIB : G01N21/00, G01N21/78

Plateformes et bases de données électroniques de recherche :

EPOQUENET, WPI, ScienceDirect, IEEE, ORBIT

Catégorie*	Documents cités avec, le cas échéant, l'indication des passages pertinents	N° des revendications visées
A	WO2006077169 (A1), FRAUNHOFER GES FORSCHUNG [DE]; ZASTROW ARMIN [DE], 2006-07-27	1-8
A	ES2677144 (A1), CONSEJO SUPERIOR INVESTIGACION, 2018-07-30	1-8
A	DE102005011219 (A1), BIEDERMANN ANDREAS, 2006-09-14	1-8

***Catégories spéciales de documents cités :**

-« X » document particulièrement pertinent ; l'invention revendiquée ne peut être considérée comme nouvelle ou comme impliquant une activité inventive par rapport au document considéré isolément

-« Y » document particulièrement pertinent ; l'invention revendiquée ne peut être considérée comme impliquant une activité inventive lorsque le document est associé à un ou plusieurs autres documents de même nature, cette combinaison étant évidente pour une personne du métier

-« A » document définissant l'état général de la technique, non considéré comme particulièrement pertinent

-« P » documents intercalaires ; Les documents dont la date de publication est située entre la date de dépôt de la demande examinée et la date de priorité revendiquée ou la priorité la plus ancienne s'il y en a plusieurs

-« E » Éventuelles demandes de brevet interférentes. Tout document de brevet ayant une date de dépôt ou de priorité antérieure à la date de dépôt de la demande faisant l'objet de la recherche (et non à la date de priorité), mais publié postérieurement à cette date et dont le contenu constituerait un état de la technique pertinent pour la nouveauté

Partie 3 : Opinion sur la brevetabilité**Cadre 7 : Déclaration motivée quant à la Nouveauté, l'Activité Inventive et l'Application Industrielle**

Nouveauté	Revendications 1-8 Revendications aucune	Oui Non
Activité inventive	Revendications 1-8 Revendications aucune	Oui Non
Application Industrielle	Revendications 1-8 Revendications aucune	Oui Non

Il est fait référence aux documents suivants. Les numéros d'ordre qui leur sont attribués ci-après seront utilisés dans toute la suite de la procédure

D1 : WO2006077169 (A1)
D2 : ES2677144 (A1)
D3 : DE102005011219 (A1)

1. Nouveauté

Aucun document de l'état de l'art ne divulgue les mêmes caractéristiques techniques des revendications 1-8. Ainsi l'objet des revendications 1-8 est nouveau conformément à l'article 26 de la loi 17-97 telle que modifiée et complétée par la loi 23-13.

2. Activité inventive

Le document D1 considéré comme l'état de la technique le plus proche de l'objet de la revendication 1, divulgue un dispositif de mesure pour mesurer l'activité photocatalytique d'une couche photocatalytique (3) irradiée avec une source de rayonnement (2), le dispositif de mesure contenant une sonde de mesure (1) avec une tête de mesure et la tête de mesure étant équipée d'un indicateur (5) qui réagit à l'activité photocatalytique de la couche photocatalytique qui peut être positionné à distance de la couche photocatalytique pour mesurer l'activité photocatalytique.

L'objet de la revendication 1 diffère de D1 en ce que le dispositif selon la demande comprend un dispositif d'isolation UV, des lampes UV, un système de refroidissement, un ballaste, une plaque d'agitation magnétique, et un système de sécurité.

Le problème à résoudre par la présente demande est la fourniture d'un dispositif alternatif à celui de D1.

L'homme de métier partant de D1 ne trouve aucune incitation de D1 ou D2, D3 lui permettant d'arriver au dispositif de l'invention sans faire preuve d'esprit inventif. d'où l'objet de la revendication 1 implique une activité inventive conformément à l'article 28 de la loi 17-97 telle que modifiée et complétée par la loi 23-13.

L'objet des revendications dépendantes 2-8 implique lui aussi une activité inventive conformément à l'article 28 de la loi 17-97 telle que modifiée et complétée par la loi 23-13.

3. Application industrielle

L'objet de la présente invention est susceptible d'application industrielle au sens de l'article 29 de la loi 17-97 telle que modifiée et complétée par la loi 23-13, parce qu'il présente une utilité déterminée, probante et crédible.